



(12)

## BREVET DE INVENȚIE

(21) Nr. cerere: **a 2011 01183**

(22) Data de depozit: **17.11.2011**

(45) Data publicării mențiunii acordării brevetului: **30.04.2014** BOPI nr. **4/2014**

(41) Data publicării cererii:  
**30.03.2012** BOPI nr. **3/2012**

(73) Titular:  
• **CĂLUȚOIU DANIEL**, STR.CAREI NR.1/D,  
SC.A, AP.10, TIMIȘOARA, TM, RO;  
• **CĂLUȚOIU MIRELA CARMEN**,  
STR.CAREI NR.1/D, SC.A, AP.10,  
TIMIȘOARA, TM, RO

(72) Inventatori:  
• **CĂLUȚOIU DANIEL**, STR.CAREI NR.1/D,  
SC.A, AP.10, TIMIȘOARA, TM, RO;  
• **CĂLUȚOIU MIRELA CARMEN**,  
STR.CAREI NR.1/D, SC.A, AP.10,  
TIMIȘOARA, TM, RO

(56) Documente din stadiul tehnicii:  
**US 4771761; US 2011/0162635 A1;**  
**GB 2261501 A; EP 1910189 B1;**  
**RO 118166 B**

(54) **DISPOZITIV DE ÎNCĂLZIRE SAU RĂCIRE ALIMENTE ȘI  
BĂUTURI**



# RO 127160 B1

1 Inventția se referă la un dispozitiv pentru încălzirea sau răcirea conservelor sau  
dozelor de băuturi și la modul de utilizare al acestuia.

3 Dispozitivul, montat pe fiecare conservă sau doză în parte, încălzește sau răcește  
instantaneu alimentele sau băuturile, printr-o simplă apăsare sau tragere a unui inel de la  
5 partea superioară a dispozitivului.

7 Se cunosc o mulțime de dispozitive de încălzire sau de răcire, cum ar fi: cuptorul cu  
microunde, aragazul, frigiderul etc., dar toate aceste nu sunt independente, ci depind de o  
sursă de energie.

9 Se cunoaște un recipient pentru încălzit produse alimentare sub formă de conserve  
(**US 4771761**), având în alcătuire o incintă prevăzută cu un capac ermetic în care, la partea  
11 inferioară, este poziționată o pungă cu apă prevăzută cu o bandă de rupere, iar la partea  
superioară este amplasată o cantitate de var nestins, pentru obținerea unei reacții exoterme  
13 între cei doi reactivi ca urmare a ruperii pungii de apă, recipientul având la partea superioară  
o incintă pentru amplasarea conservei de încălzit.

15 Se mai cunoaște o cană cu autoîncălzire (**US 2011/0162635**), alcătuită dintr-un  
recipient pentru depozitarea lichidului, având fundul și pereții dubli, la partea inferioară a  
17 incintei delimitată de fundul dublu fiind amplasată o substanță cum ar fi oxidul de calciu, iar  
spațiul delimitat de pereții dubli ai recipientului fiind destinat depozitării apei pentru inițierea  
19 reacției exotermice cu oxidul de calciu, într-o incintă prevăzută cu niște capace de etanșare  
detașabile, conectate la o bandă de tragere.

21 Dezavantajele acestor dispozitive constau în aceea că nu permit și producerea unei  
reacții endoterme, fiind mai puțin eficiente și comod de utilizat.

23 Scopul invenției este acela de a putea consuma alimente sau băuturi oricând și  
oriunde, calde sau reci, printr-o manipulare simplă a dispozitivului de încălzire / răcire, fără  
25 a depinde de un sistem de încălzire sau răcire electric sau pe gaz.

27 Dispozitivul de încălzire sau răcire a conservelor sau dozelor de băuturi, compus  
dintr-un recipient în care este introdusă conserva sau doza, prevăzută la partea inferioară cu  
o pungă cu apă având niște mijloace de deschidere, și având în alcătuire o substanță  
29 reactantă la contactul cu apa, rezolvă această problemă tehnică și înlătură dezavantajele  
menționate mai sus, prin aceea că recipientul este prevăzută cu pereți dubli care determină  
31 un spațiu de depozitare a substanței reactante, și cu o garnitură superioară de etanșare  
prevăzută cu o supapă de evacuare, care închide incinta pentru depozitarea substanței  
33 reactante, și prin aceea că punga este prevăzută cu un fermoar aflat în legătură, prin  
intermediul unei sfori, cu un inel de acționare de pe suprafața garniturii de etanșare.

35 Declanșarea reacției exoterme sau endoterme se face fie prin tragerea inelului de  
acționare, care determină deschiderea pungii cu apă, fie prin apăsarea conservei sau dozei  
37 asupra pungii cu apă, determinând spargerea acesteia.

Prin aplicarea invenției, se obțin următoarele avantaje:

39 - încălzirea sau răcirea alimentelor sau băuturilor cu efort minim, într-un timp scurt;  
- posibilitatea de utilizare a dispozitivului fără a avea nevoie de o sursă de energie,  
41 deci autonomia în utilizare.

În continuare, vom exemplifica realizarea dispozitivului de răcire sau încălzire  
43 alimente sau băuturi, conform invenției, în legătură cu fig. 1...4, care reprezintă:

45 - fig. 1, vedere în secțiune a dispozitivului conform invenției, în varianta de acționare  
prin tragere a inelului;

47 - fig. 2, vedere în secțiune a dispozitivului de la fig. 1, în varianta de acționare prin  
apăsare;

# RO 127160 B1

- fig. 3, vedere în secțiune a dispozitivului de la fig. 1 cu poziționarea finală a recipientului; 1
- fig. 4, vedere în secțiune a dispozitivului de la fig. 2, cu poziționarea finală a recipientului. 3
- Dispozitivul conform invenției (fig. 1) este compus dintr-un recipient **2** cu pereți dubli, 5  
având grosimea de 2,5 - 3 mm, care delimitează incinta pentru depozitarea substanței  
reactante **3**, care poate fi oxidul de calciu sau azotatul de amoniu. La partea inferioară a 7  
dispozitivului este prevăzută o pungă cu apă **7** având niște mijloace de deschidere, de  
exemplu, un fermoar **8**. În recipient se introduce o conservă sau o doză **1** care urmează să 9  
fie încălzită sau răcită. Recipientul **2** este prevăzut cu o garnitură superioară de etanșare **4**,  
care închide incinta pentru depozitarea substanței reactante, garnitura având o supapă de 11  
evacuare **5** și un inel de acționare **6**, pentru inițierea reacției exoterme sau endoterme, aflat  
în legătură, prin intermediul unei sfori, cu fermoarul **8** al pungii de apă **7** de la baza 13  
recipientului.
- În procesul de încălzire sau răcire, se acționează inelul **6** prin tragere de sfoară, des- 15  
făcând punga **7** în care este apa, aceasta intrând în reacție chimică cu substanța reactantă  
**3**, rezultatul final fiind încălzirea sau răcirea alimentelor sau băuturilor din doza **1**. 17
- Într-o variantă de realizare, dispozitivul conform invenției (fig. 2), compus din reci- 19  
ipientul cu pereți dubli **1**, pentru depozitarea substanței reactante **3**, în care se introduce con-  
serva sau doza **2**, și având în alcătuire garnitura de etanșare **4**, prevăzută cu supapa de eva-  
cuare **5**, permite inițierea reacției exoterme sau endoterme prin apăsarea dozei **2** pe punga 21  
cu apă **7** de la baza recipientului, determinând spargerea acesteia.
- Dispozitivul conform invenției poate fi realizat din materiale ușoare tip aluminiu, 23  
carton, mase plastice, sticlă etc.

# RO 127160 B1

## Revendicări

1

3

1. Dispozitiv pentru răcirea sau încălzirea conservelor sau dozelor de băuturi, compus dintr-un recipient (2) în care este introdusă conserva sau doza, prevăzut la partea inferioară cu o pungă cu apă (7) având niște mijloace de deschidere, și având în alcătuire o substanță reactantă la contactul cu apa, **caracterizat prin aceea că** recipientul (2) este prevăzut cu pereți dubli care determină un spațiu de depozitare a substanței reactante (3) și cu o garnitură superioară de etanșare (4) prevăzută cu o supapă de evacuare (5), care închide incinta pentru depozitarea substanței reactante, și **prin aceea că** punga (7) este prevăzută cu un fermoar (8) aflat în legătură, prin intermediul unei sfori, cu un inel de acționare (6) de pe suprafața garniturii de etanșare (4).

11

13

2. Utilizare a dispozitivului de la revendicarea 1, în care declanșarea reacției exoterme sau endoterme se face prin tragerea inelului de acționare (6), care determină deschiderea pungii cu apă (7).

15

17

3. Utilizare a dispozitivului de la revendicarea 1, în care declanșarea reacției exoterme sau endoterme se face prin apăsarea conservei sau dozei asupra pungii cu apă (7), determinând spargerea acesteia.

(51) Int.Cl.

**A47J 36/28** (2006.01);

**F24J 1/00** (2006.01);

**F25D 5/02** (2006.01);

**B65D 81/34** (2006.01)

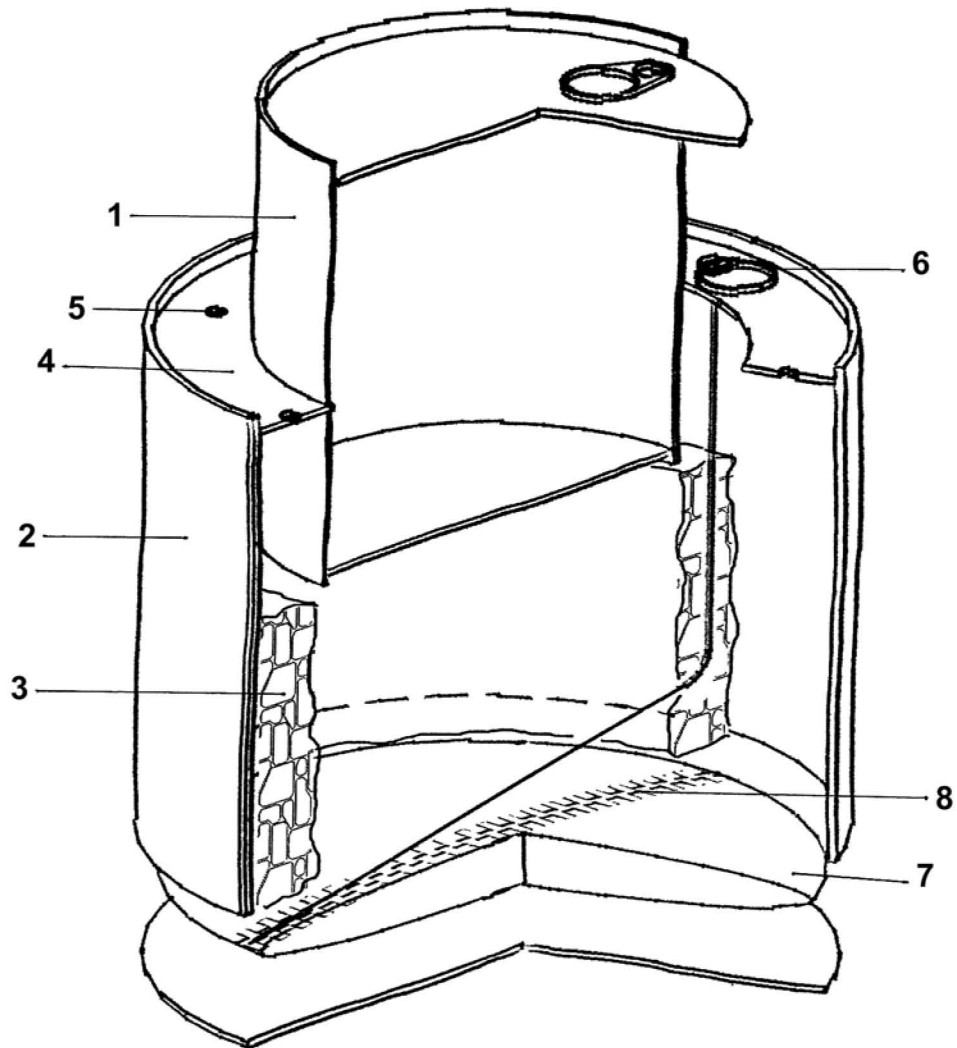


Fig. 1

(51) Int.Cl.

**A47J 36/28** (2006.01),

**F24J 1/00** (2006.01),

**F25D 5/02** (2006.01),

**B65D 81/34** (2006.01)

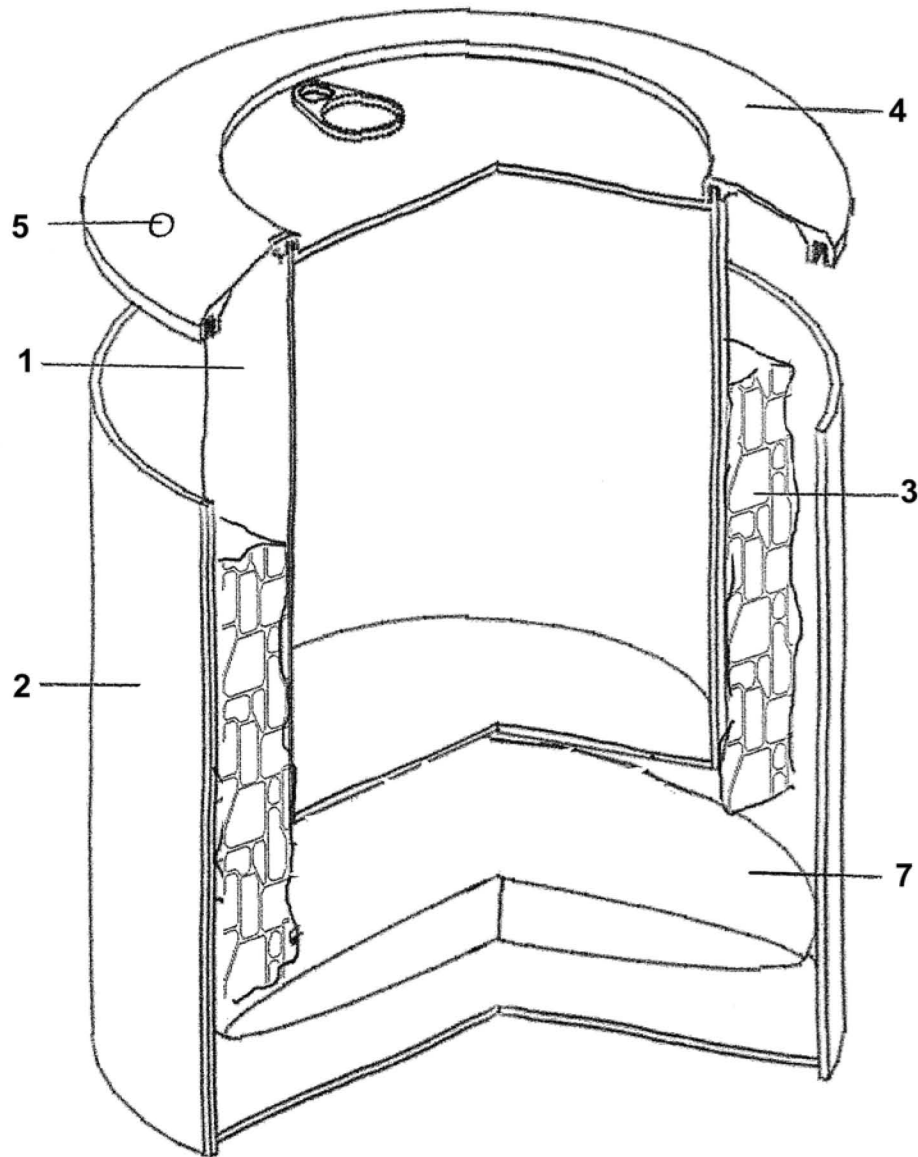


Fig. 2

(51) Int.Cl.

**A47J 36/28** (2006.01);

**F24J 1/00** (2006.01);

**F25D 5/02** (2006.01);

**B65D 81/34** (2006.01)

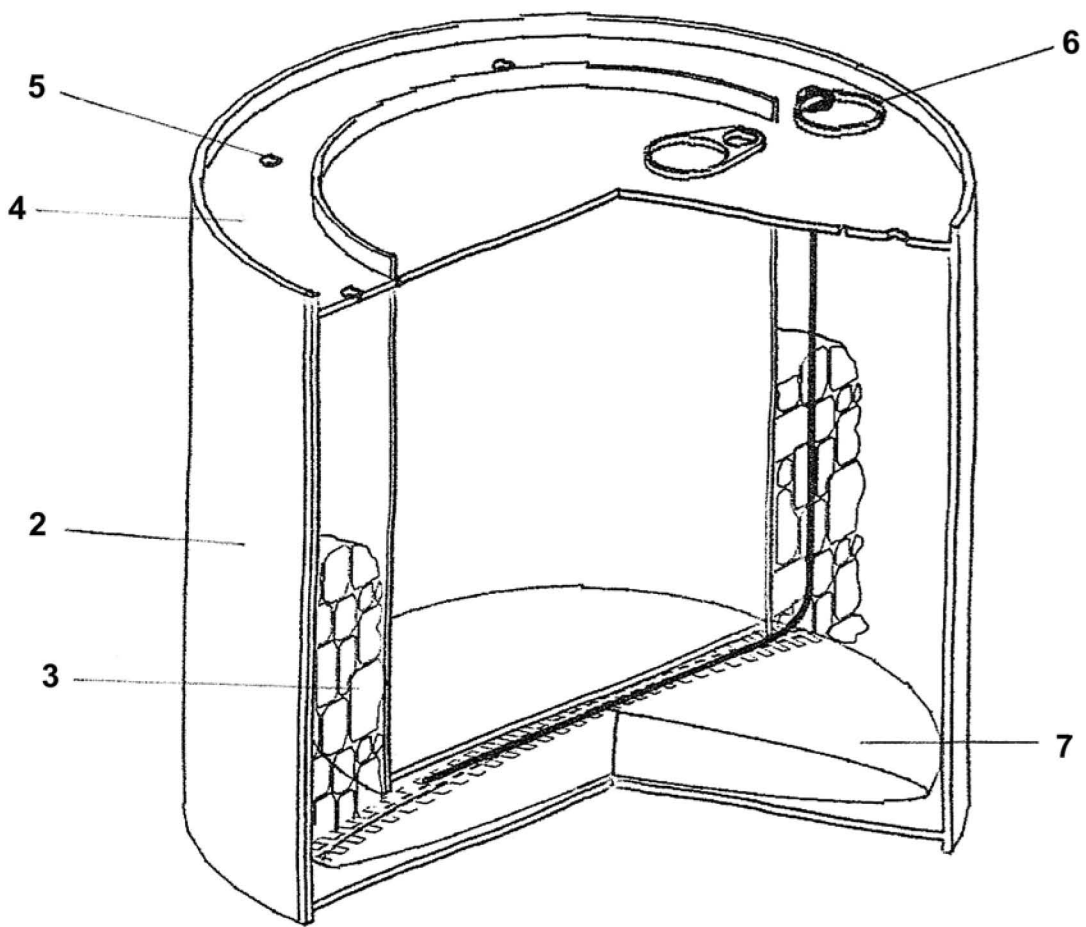


Fig. 3

(51) Int.Cl.

**A47J 36/28** (2006.01),

**F24J 1/00** (2006.01),

**F25D 5/02** (2006.01),

**B65D 81/34** (2006.01)

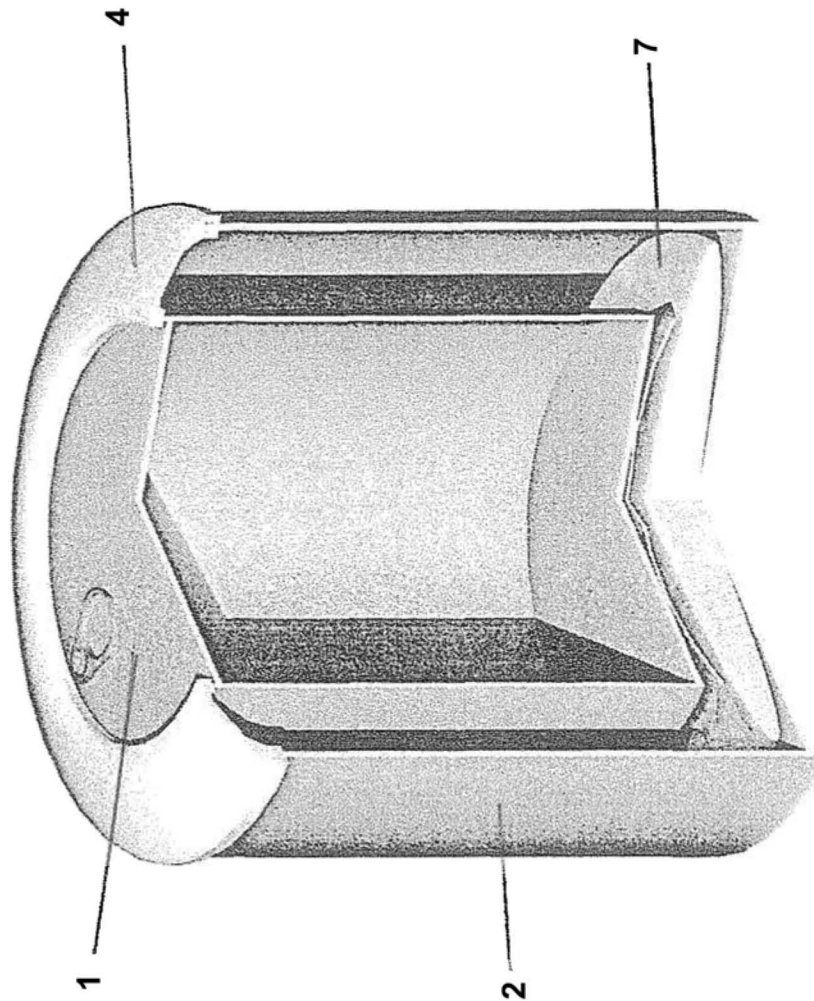


Fig. 4



Editare și tehnoredactare computerizată - OSIM  
Tipărit la: Oficiul de Stat pentru Invenții și Mărci  
sub comanda nr. 244/2014