

(12)

CERERE DE BREVET DE INVENȚIE

(21) Nr. cerere: a 2011 01183

(22) Data de depozit: 17.11.2011

(41) Data publicării cererii:
30.03.2012 BOPI nr. 3/2012

(71) Solicitant:
• CĂLUȚOIU DANIEL, STR. CAREI NR. 1/D,
SC. A, AP. 10, TIMIȘOARA, TM, RO;
• CĂLUȚOIU MIRELA CARMEN,
STR. CAREI NR. 1/D, SC. A, AP. 10,
TIMIȘOARA, TM, RO

(72) Inventatori:
• CĂLUȚOIU DANIEL, STR. CAREI NR. 1/D,
SC. A, AP. 10, TIMIȘOARA, TM, RO;
• CĂLUȚOIU MIRELA CARMEN,
STR. CAREI NR. 1/D, SC. A, AP. 10,
TIMIȘOARA, TM, RO

(54) DISPOZITIV DE ÎNCĂLZIRE SAU RĂCIRE ALIMENTE ȘI BĂUTURI

(57) Rezumat:

Invenția se referă la un dispozitiv pentru încălzirea sau răcirea conservelor și băuturilor, și la un mod de utilizare a acestuia, dispozitiv realizat din materiale ușoare, tip aluminiu, carton, mase plastice, sticlă sau altele asemenea, și folosit în industria alimentară. Dispozitivul conform invenției este constituit dintr-un înveliș (2) de formă cilindrică, pătrată, hexagonală sau cu altă formă geometrică, având o garnitură (4) de etanșare ce conține o supapă (5) pentru evacuarea gazelor, o pungă sau o cutie (7) cu apă, o cantitate (3) de substanță chimică de oxid de calciu sau azotat de amoniu, și un inel (6) de tragere, cu sfoară. Modul de utilizare conform invenției constă în spargerea unei pungi sau a unei cutii (7) cu apă, apă care intră în contact cu oxidul de calciu sau cu azotatul de amoniu (3), declanșând o reacție exotermă sau endotermă, spargerea pungii sau cutiei (7) cu apă realizându-se prin apăsarea conservei sau dozei (1), sau prin tragerea de un inel (6) cu sfoară.

Revendicări: 1
Figuri: 4

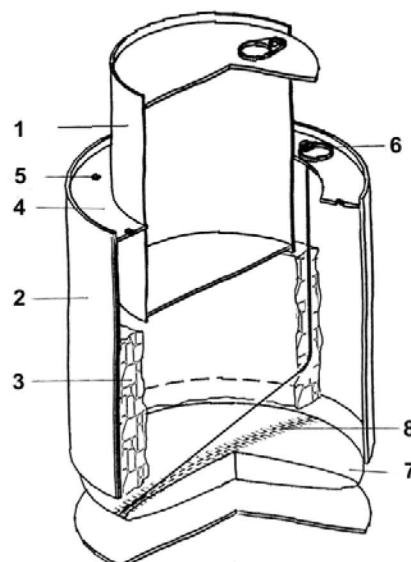
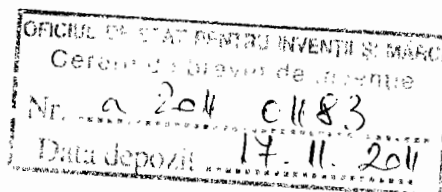


Fig. 1

Cu începere de la data publicării cererii de brevet, cererea asigură, în mod provizoriu, solicitantului, protecția conferită potrivit dispozițiilor art.32 din Legea nr.64/1991, cu excepția cazurilor în care cererea de brevet de invenție a fost respinsă, retrasă sau considerată ca fiind retrasă. Întinderea protecției conferite de cererea de brevet de invenție este determinată de revendicările conținute în cererea publicată în conformitate cu art.23 alin.(1) - (3).





Invenția se referă la un dispozitiv (recipient) care, montat pe fiecare conservă sau doză printr-o simplă apăsare sau tragere de inel cu sfoară, instantanu încălzește sau răcește alimentul sau băutura.

Se cunosc o mulțime de dispozitive de încălzire sau de răcire, cum ar fi: cuptorul cu microunde, aragazul, frigiderul și exemplele pot continua, dar toate acestea nu sunt independente, ci depind de o sursă de energie.

Scopul invenției este acela de a putea consuma alimente sau băuturi oricând și oriunde fără a depinde de un sistem de încălzire sau răcire electric sau pe gaz.

Dispozitivul de încălzire sau răcire alimente sau băuturi, conform invenției rezolvă această problemă tehnică și înlătură dezavantajele menționate mai sus, prin aceea că este prevăzut cu un mecanism de apăsare sau tragere de inel cu sfoară, care odată acționat sparge sau rupe punga de apă, care în contact cu oxidul de calciu (în cazul încălzirii) sau cu azotatul de amoniu (în cazul răcirii), încălzește sau răcește alimentele sau băuturile, într-un timp relativ scurt maxim 5 minute, acestea putând fi consumate fie reci fie fierbinti timp de 30 de minute de la acționare.

În continuare vom exemplifica realizarea dispozitivului de răcire sau încălzire alimente sau băuturi, conform invenției în legătură cu figurile 1...4 care reprezintă:

- figura 1, secțiune dispozitiv prin tragere cu inel de sfoară;
- figura 2, secțiune dispozitiv prin apăsare.

Dispozitivul din figura 1 este compus 1 conservă sau doză care se introduce în 2 recipient, între cele două recipiente fiind o distanță de 2,5 – 3 mm, unde se introduce 3 oxidul de calciu sau azotatul de amoniu. La 4 garnitură de închidere între cei doi pereți având 5 gaură evacuare gaz și 6 inel de tragere cu sfoară. La baza recipientului se află 7 punga de apă compusă din 8 fermoar (zona subțire a pungii) la care este atașată sfoara.

În procesul de încălzire sau răcire se acționează 6 prin tragere sfoara desfăcând 7 în care este apă, aceasta intrând în reacție chimică cu 3 rezultatul final fiind încălzirea sau răcirea alimentelor sau băuturilor din 1.

Dispozitivul din figura 2 este compus 1 conservă sau doză care se introduce în 2 recipient, între cele două recipiente fiind o distanță de 2,5 – 3 mm, unde se introduce 3

17-11-2011

oxidul de calciu sau azotatul de amoniu . La **4** garnitură de închidere între cei doi pereți având **5** gaură evacuare gaz .La baza recipientului se află **6** punga de apă compusă din **7** disc metalic cu zimți .

În procesul de încălzire sau răcire se acționează **1** prin apăsare spărgând **6** cu ajutorul lui **7** in care este apa , aceasta intrând in reacție chimică cu **3** rezultatul final fiind încălzirea sau răcirea alimentelor sau băuturilor din **1**.

Revendicare

Dispozitivul de încălzire sau răcire alimente sau băuturi, conform invenției rezolvă este prevăzut cu un mecanism de apăsare sau tragere inel cu sfoară, care odată acționat sparge sau rupe punga de apă, care în contact cu oxidul de calciu (în cazul încălzirii) sau cu azotatul de amoniu (în cazul răcirii), încălzește sau răcește alimentele sau băuturile, caracterizat prin aceea că atât alimentele cât și băuturile pot fi consumate oricând și oriunde fără a depinde de o sursă de energie, mecanism prevăzut cu **2** recipient la care se atașează **4** garnitură dintre cei doi pereți, **7 și 8** (fig.1) pungă de apă cu **8** fermoar (zona subțire a pungii) la care este atașată sfoara , **6 și 7** (fig.2) punga de apă și discul metalic cu zimți.

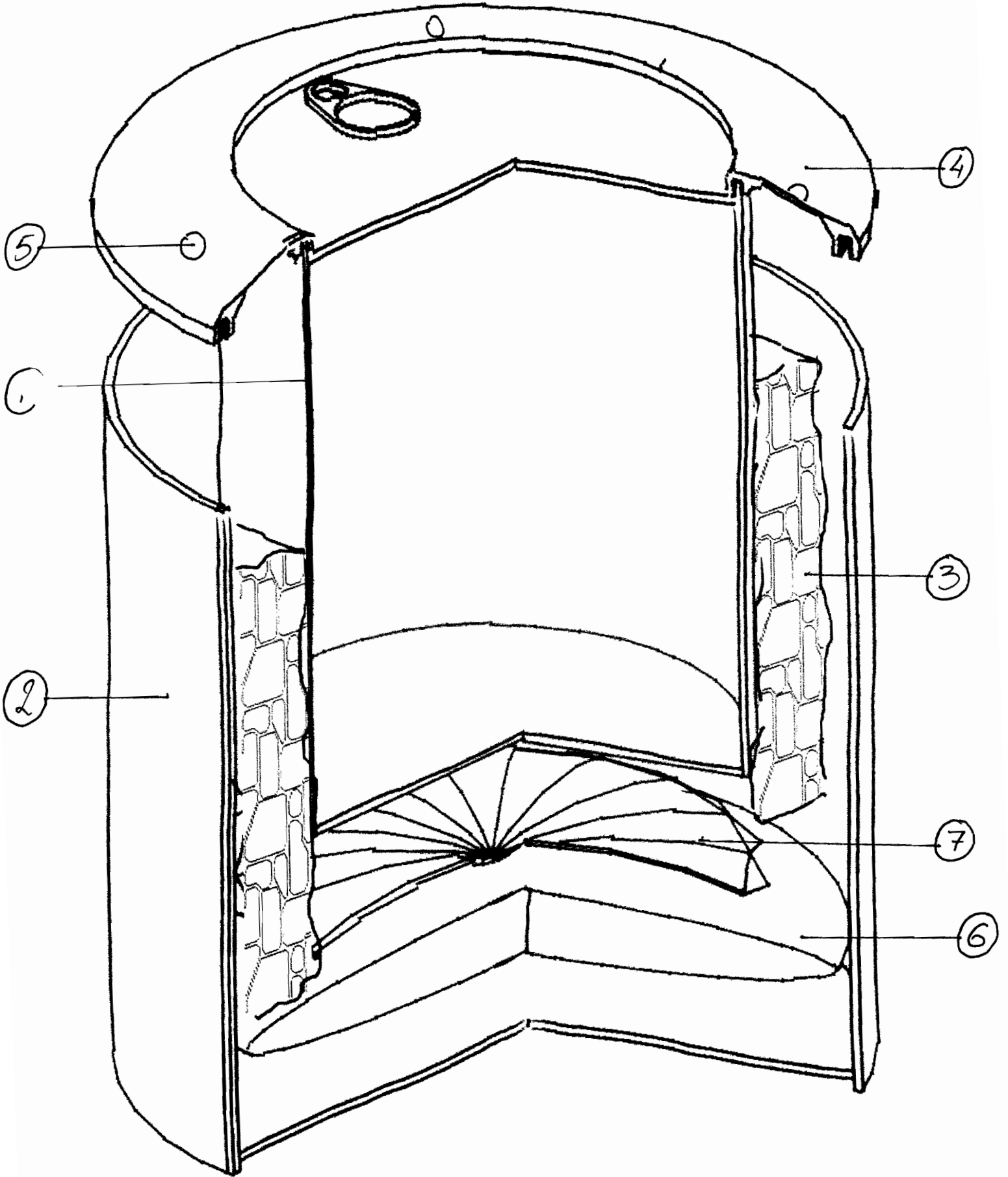


Fig. 2

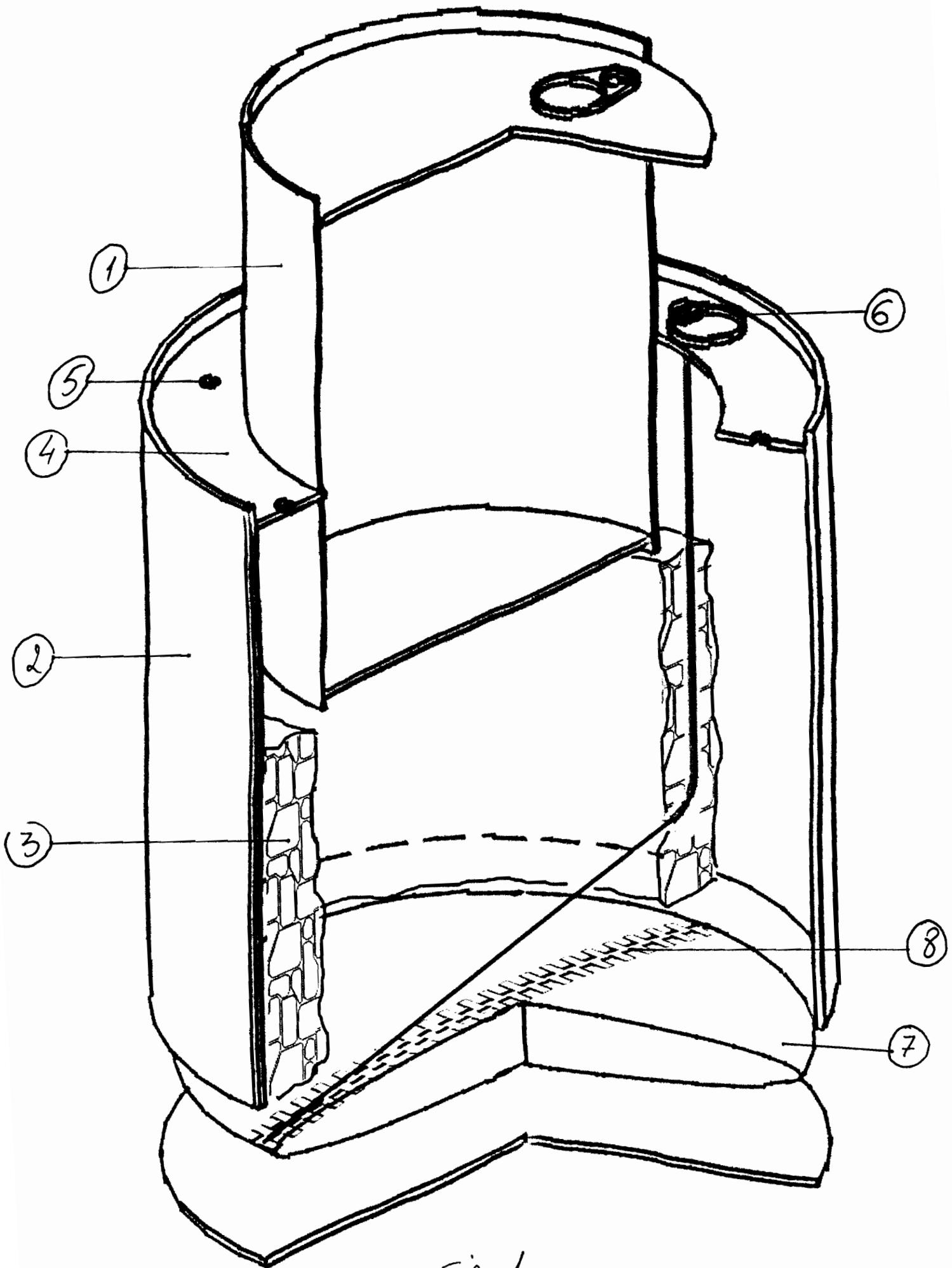


Fig. 1

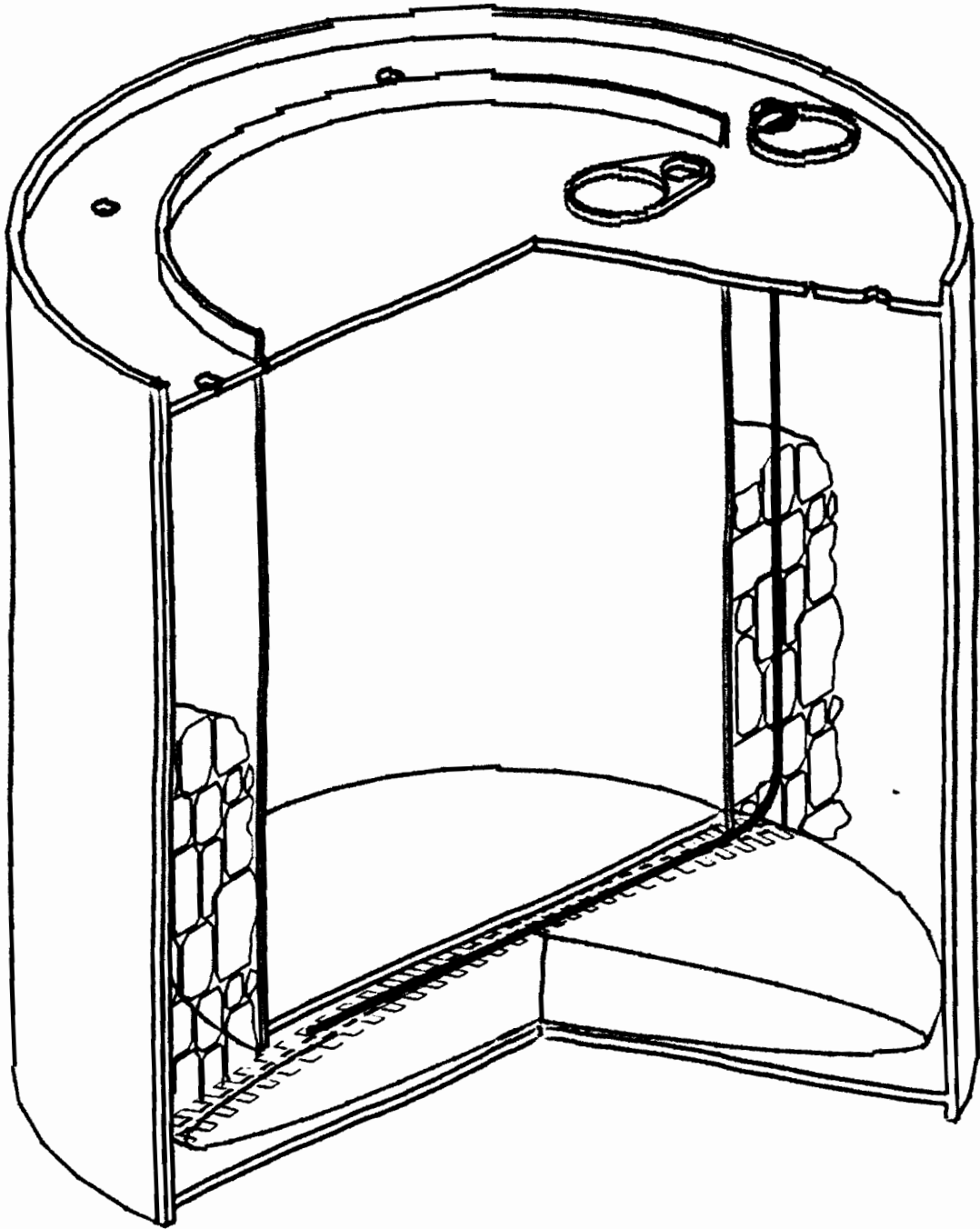


Fig. 3

Fig. 4

