

(12) CERERE DE BREVET DE INVENȚIE

(21) Nr. cerere: a 2010 00888

(22) Data de depozit: 24.09.2010

(41) Data publicării cererii:
30.03.2012 BOPI nr. 3/2012

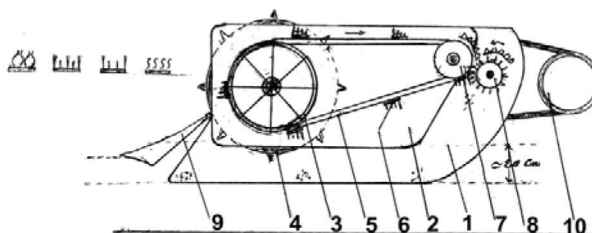
(71) Solicitant:
• POPOVICI CORNELIU, STR. PLOPILOR
NR. 12, AP. 17, SIGHIȘOARA, MS, RO

(72) Inventatori:
• POPOVICI CORNELIU, STR. PLOPILOR
NR. 12, AP. 17, SIGHIȘOARA, MS, RO

(54) SEMĂNĂTOARE PENTRU SEMINȚE MICI DE LEGUMINOASE

(57) Rezumat:

Invenția se referă la o mașină de semănat semințe mici de leguminoase, pe rânduri, în cuiburi echidistante. Mașina conform invenției are în componență un brăzdar (1) pe care este fixat un buncăr (2) pentru semințe mici, în care este dispusă o roată (3) motrică, pe același ax cu o roată (4) de teren, care pune în mișcare, prin intermediul roții (3) motrice, o curea (5) din cauciuc, prevăzută cu niște perii (6) mici, care trec prin masa de semințe și se încarcă cu acestea, iar când ajung în fața brăzdarului (1), pe o roată (7) mică se desfac, pentru eliberarea semințelor, ajutate și de un răzuitor (8) rotativ.



Revendicări: 3
Figuri: 1



15

OFICIUL DE STAT PENTRU INVENȚII ȘI MĂRCI
Cerere de brevet de invenție
Nr. <i>a 206 cc 888</i>
Data depozit <i>24-09-2010</i>

SEMĂNĂTOARE PENTRU SEMINȚE DE LEGUMINOASE

Invenția se referă la o nouă tehnologie de semănat semințe mici de leguminoase, prin intermediul unei mașine de semănat cu mai multe rânduri, dotată cu o curea elastică, pe care sunt fixate niște perii, care trec printr-un buncăr cu semințe, unde se încarcă aceste perii și se descarcă prin desfacerea periilor și răzuire, pentru a semăna o cantitate mică de semințe în cuiburi echidistante, cu scopul de a ușura munca de rărit, plivit și întreținerea culturii.

Se cunosc mașinile de semănat universale, care pot semăna și semințe mici pe rând, dar nu în cuiburi echidistante, după care urmează să se execute o prășilă manuală, cu plivitul manual al zonelor dense de rădăcinoase: morcovi, pătrunjel, păstârnac ș.a. !

Mașina de semănat Patent nr. 5. 165.351/nov. 24.1992 USA, seamănă semințe mici în cuiburi echidistante pe rând cu depuneri într-un cuib al unui număr mare de semințe mici care vor forma un buchet dens de plante urmat de un rărit manual, greoi, al buchetului. pentru a se obține o cultură productivă și comercială. Micșorarea cupelor de pe disc - la această mașină - duce la căderea semințelor, datorită vibrațiilor în timpul lucrului, cu formarea unor goluri sau densități mari pe rând.

Noua mașină de semănat înlătură aceste dezavantaje pentru că se încarcă periile cu un număr mic de semințe, care se depun echidistant pe rând reducând considerabil răritul.

Scopul invenției este de a semăna semințe mici pe rând cu depunerea unor cantități mici de semințe în cuib, în funcție de ^egărmînație și alți factori, pentru a ușura muncă de rărit manual al buchetelor formate, în vederea obținerii unor producții mari cu dimensiuni comerciale.

Problema tehnică pe care o realizează invenția este o mașină de semănat semințe mici pe rând în cuiburi echidistante, cu un număr mic de seminte în cuib, pentru a ușura munca fermierilor printr-o tehnologie simplificata de plivit si rărit al buchetelor de plante și o întreținere mecanizată mai ușoară.

Soluția tehnică pe care o realizează invenția este o curea de cauciuc rulantă pe care sunt fixate la distanțe bine stabilite, mici perii care trec prin masa de semințe a buncărului, unde se încarcă cu un număr mic dar optim de semnițe, care vor fi eliberate prin desfacerea periilor, ajutate și de un răzuitor, pentru siguranța semănatului.

Se dă în continuare un exemplu de realizare a invenției în legătură cu fig. 1.

R. P. 2010

24-09-2010

Vedere în plan vertical. Pe un brăzdar 1 (în pământ), este fixat un mic buncăr 2 pentru semințe mici, în care se află o roată matrică 3 pe același ax cu roata coplatoare de teren 4, care pune în mișcare, prin intermediul roții matrice 3, o curea de cauciuc 5 pe care sunt fixate niște perii mici 6, care trec ^{prin} în masa de semințe și se încarcă cu acestea, iar când ajung în fața brăzdarului 1 pe roata mică 7 se eliberează semințele datorită desfacerii perilor 6 ajută și de un răzuitor 8, care este ^{răzuitorul} pus în mișcare de pinionul mic corp comun cu roata mică 7 și învârtă în sens invers 8 care are și el un pinion, aruncând semințele în brăzdarul 1 pentru a fi încorporate în sol și acoperite cu nivelatoarele 9. Toate mașinile de semănat sunt fixate pe o bară, care trece prin suportul 10, pentru a fi tractate, *cu Δ de prindere.*

Roata motrică 3 va fi confecționată obligatoriu din patru cercuri de sârmă cu spițe, iar curea de cauciuc 5 va avea secțiunea triunghi; astfel nu se vor încărca semințele între curea și roată. Roata 7 fiind mai mică deschide periile, eliberând semințele ajutate și de răzuitorul rotativ 8.

Între roțile tractorului – care vor forma și cărările din cultură – se vor semăna patru-cinci rânduri, plus încă două-trei rânduri dreapta și stânga. Deci mașina va avea opt-zece rânduri.

Pe curele există un semn distinct pentru a regla toate mașinile la pornire uniform, cu scopul de a se realiza o perpendicularitate pe rânduri a cuburilor, pentru o prășila ^{manuală} normală cât mai ușoară, după prășila mecanică pe rând. Se poate adăuga un mic buncăr pentru îngrășămintă și chiar și un jet de apă pe rând de la două butoaie fixate în fața pe lateralele tractorului; suprafața de semănat fiind în general mică.

Invenția prezintă următoarele avantaje:

- Cantitatea de semințe la unitatea de suprafață este cu mult mai mică decât la alte tipuri de mașini de semănat;
- Se poate folosi pentru semănat în răsadnițe, solarii, sere și pepiniere.
- Individual, fiind o mașină mică și ușoară se poate folosi de mici producători la semănat straturi manual;
- Numărul optim de semințe ce se recomandă să se ajungă în cuib, respectiv numărul de plante în buchet rămase după plivire:
 - Morcovi, pătrunjel 4-6 semințe în cuib, 2-3 plante în buchet
 - Păstârnac 6-8 semințe în cuib, 1-2 plante în buchet;
 - Ceapă 2-4 semințe în cuib, 1-2 plante în buchet.

D. Popescu

REVENDICĂRI

1. Nouă tehnologie de semănat semințe mici **caracterizat prin aceea că** pe o bandă de cauciuc (5) sunt fixate niște perii mici (6), care trec prin masa de semințe dintr-un buncăr (2) unde se încarcă cu un număr mic de semințe și se depun apoi în cuiburi pe rând, cu scopul de a reduce la minim munca de rărit manuală a buchetelor de plante răsărite.

2. Nouă tehnologie de semănat semințe mici **caracterizat prin aceea că** pe banda de cauciuc (5) la trecerea peste roata mică (7) desface periile (6) pentru eliberarea semințelor, ajutate și de un răzuitor rotativ (8).

3. Nouă tehnologie de semănat semințe mici **caracterizat prin aceea că** pe o bandă de cauciuc (5) schimbabilă sunt fixate la distanțe bine stabilite perii mici de diferite mărimi ca: suprafață, înălțime și densitate, astfel ca se vor încărca cu un număr optim de semințe de diferite forme pentru cultura respectivă.



Handwritten signature

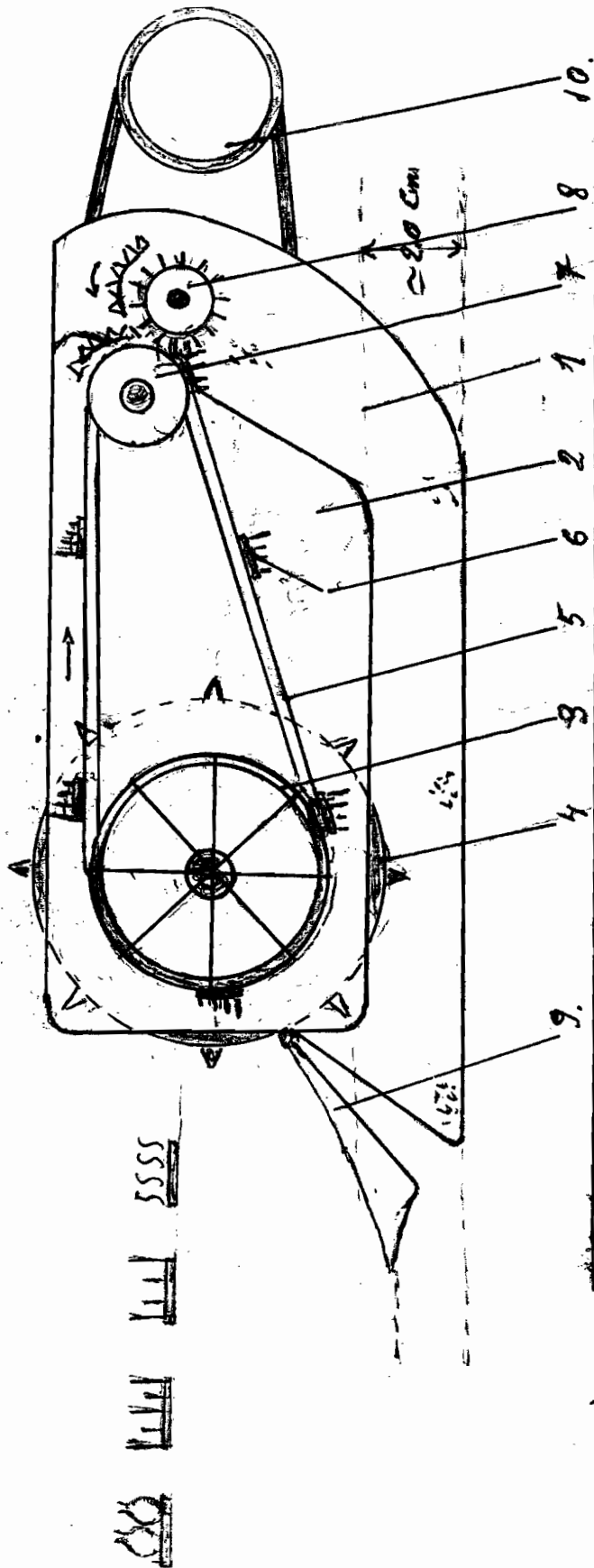


FIG 1.