



(12)

BREVET DE INVENȚIE

(21) Nr. cerere: **a 2010 00614**

(22) Data de depozit: **14/07/2010**

(45) Data publicării mențiunii acordării brevetului: **30/09/2019** BOPI nr. **9/2019**

(41) Data publicării cererii:
28/02/2012 BOPI nr. **2/2012**

(73) Titular:
• **ZOOM SOFT S.R.L., STR. SABINELOR
NR.106, BL.115, AP.1, SECTOR 5,
BUCUREȘTI, B, RO**

(72) Inventatori:
• **NECȘULESCU ANTON MIHAIL,
STR. FRASINULUI, BL.3, SC.C, AP.36,
PITEȘTI, AG, RO**

(56) Documente din stadiul tehnicii:
**US 2009/0162756 A1; WO 2008/109618 A2;
EP 1217469 A2**

(54) **PROCEDEU DE MIXARE SELECTIVĂ A IMAGINILOR
HOLOGRAFICE**



RO 127143 B1

1 Invenția se referă la un procedeu pentru mixarea selectivă a imaginilor holografice
în procesul de realizare a matrițelor pentru imprimarea în relief a hologramelor.

3 Domeniul tehnic la care se referă invenția este realizarea imaginilor holografice prin
imprimare în relief (emboss-are). Prin imagine holografică în sensul invenției se înțelege
5 o imagine constituită dintr-o multitudine de elemente de microrelief realizate pe o suprafață
plană solidă, elemente care produc fenomene de difracție, difuzie și interferență a luminii
7 albe incidente, fenomene datorită cărora ochiul observatorului percepe efecte optice variate,
cum sunt: schimbări de culoare în funcție de unghiul de privire, irizații, senzația de relief și
9 schimbare a pozițiilor relative ale elementelor imaginii etc. În plus, imaginile holografice pot
conține microtexte purtătoare de informație, sau pot să conțină înregistrări ale unor franje de
11 interferență ce reproduc o imagine atunci când sunt iluminate cu lumină monocromatică.

Conform procedeelelor cunoscute, realizarea imaginilor holografice prin imprimare în
13 relief implică cel puțin:

- o etapă inițială de realizare a originalului imaginii, printr-un procedeu tehnic specific,
15 și cu o instalație adecvată (de exemplu, prin expunerea unui fotopolimer cu laser, radiații
ultraviolete (UV) ori fascicul de electroni), original pe a cărui suprafață este astfel fotografat
17 un microrelief ce conține toate elementele imaginii holografice; exemple: **US 4402571**,
US 5059499;

19 - o etapă finală de obținere a unei "matrițe" metalice (uzual prin depunere electro-
chimică de nichel), care constă într-o folie metalică pe suprafața căreia este copiat micro-
21 relieful imaginii holografice originale. Matrița este folosită apoi pentru imprimarea imaginii
finale (de exemplu, pe folie termoplastică); exemple: **US 3758649**, **US 4125760**.

23 Între aceste etape - inițială și finală - există și etape intermediare, în care microrelieful
de pe suportul original este transferat pe alte suporturi, etape necesare din considerente
25 tehnologice (păstrarea nealterată a originalului, inversarea reliefului pozitiv-negativ, mixarea
mai multor originale, multiplicarea unei imagini mici pe o suprafață mare, necesară unui ran-
27 dament ridicat pe mașina de imprimare ș.a.). În fiecare dintre aceste etape intermediare se
confecționează câte o nouă "matriță" holografică, ce constă într-un suport metalic, termo-
29 plastic sau de altă natură, pe a cărui suprafață este recopiat microrelieful imaginii holo-
grafice. Ca suport pentru imagine se cunoaște folosirea unui material care se întărește sub
31 acțiunea radiațiilor UV (numit generic "lac UV" și utilizat curent în industria tipografică, pentru
acoperirea cu un strat lucios a unor zone tipărite); de exemplu: **US 6225369**. Lacul UV în
33 stare lichidă, aflat în contact cu suprafața unei matrițe metalice, este expus controlat la
radiații UV. Are loc întărirea lacului (de exemplu, prin polimerizare), astfel că acesta devine
35 solid, și pe suprafața lui rămâne imprimat microrelieful imaginii holografice de pe matriță, de
exemplu: **US 4758296**.

37 Invenția de față constituie o astfel de etapă intermediară în tehnica realizării holo-
gramelor, și folosește lacul UV ca suport pentru realizarea unei matrițe holografice pe supra-
39 fața căreia pot fi mixate selectiv două sau mai multe imagini holografice.

41 Principalul dezavantaj al tuturor soluțiilor cunoscute de copiere constă în imposibilita-
tea mixării (amestecării) într-o imagine unică a două sau mai multe imagini (integral sau
parțial).

43 Problema tehnică pe care o rezolvă invenția constă în posibilitatea mixării într-o
imagine unică a două sau mai multe imagini holografice diferite, în întregime ori numai a unor
45 elemente selectate dintre ele.

47 Procedeu pentru mixarea selectivă a imaginilor holografice, conform invenției,
rezolvă problema tehnică menționată prin faptul că:

49 - folosește două sau mai multe matrițe metalice și expuneri selective cu radiații UV,
pe anumite zone ale imaginii finale, pentru a imprima elemente selectate din fiecare imagine
componentă, și a le mixa prin juxtapunere pe un singur suport;

RO 127143 B1

- realizează transferul controlat al microreliefului de pe unele zone selectate ale matrițelor pe un strat de material care se întărește sub acțiunea radiațiilor UV (lac UV). Astfel, procedeul pentru mixarea selectivă a imaginilor holografice în procesul de realizare a matrițelor pentru imprimarea în relief hologramelor constă în următoarele etape: pe suprafața activă a două sau mai multe matrițe holografice inițiale cu imagini diferite se aplică un strat uniform de lac UV, matrițele se aduc succesiv în contact cu stratul de lac UV aflat pe o folie de poliester transparent, se poziționează un cap de expunere, ce cuprinde un DMD controlat de un calculator, deasupra unei zone de expunere, are loc expunerea la fasciculele UV, pentru copierea selectivă a microreliefului unor pixeli, care astfel se întăresc și copiază pe suprafața microreliefului matrițelor, stratul de lac întărit constituind o nouă matriță holografică.	1
Invenția va fi prezentată în continuare, în legătură și cu fig. 1...3, care prezintă un exemplu de mixare selectivă a imaginilor holografice realizată conform invenției:	11
- fig. 1, exemplu de mixare selectivă a imaginilor holografice;	13
- fig. 2, folosirea unei alte matrițe metalice, cu o imagine holografică diferită;	
- fig. 3, noua matriță holografică, cu imaginea în care sunt mixate elemente din imaginile matrițelor folosite în procesul de mixare.	15
Figurile reprezintă doar un exemplu, și invenția nu se limitează la aceste figuri, diferitele elemente putând să varieze ca aspect, formă sau amplasare. Schițele nu sunt executate la scară. Elementele constitutive, notate cu cifre în figură, vor fi descrise în cele ce urmează.	17
Procedeul pentru mixare selectivă a imaginilor holografice este o combinație de procedee cunoscute, și anume:	19
- utilizarea unui cap de expunere DMD (Digital Micromirror Device) controlat de un calculator, pentru expunerea selectivă la UV a unor pixeli de imagine; dispozitivul DMD este cunoscut în tehnică și folosit frecvent pentru afișarea imaginilor sau comanda fluxurilor de lumină - de exemplu, US 6348907 , US 7203398 ;	21
- utilizarea unui lac UV care se întărește sub acțiunea radiațiilor ultraviolete, pentru obținerea de replici ale microreliefului hologramelor.	23
Procedeul constă în expuneri succesive ale diferitelor zone ale hologramei, folosind un cap de expunere cu ultraviolete DMD, controlat de calculator, și matrițe metalice diferite.	25
Imaginile componente pot proveni de la originale realizate prin tehnici identice sau diferite (clasice, e-beam, dot matrix ș.a.), deci prin procedeul conform invenției se pot cumula într-o singură imagine efecte optice care nu pot fi realizate printr-o singură tehnică.	27
Pentru aplicarea procedeului conform invenției se folosesc următoarele dispozitive și materiale:	29
- cap de expunere care conține o sursă de UV, un dispozitiv DMD și sistemul optic adecvat pentru a permite expunerea controlată la UV a unor pixeli cu dimensiuni de ordinul zecilor de micrometri (de exemplu, 1024 x 768 pixeli a câte 16,9 x 16,9 μm pentru o instalație industrială de tip UV Seter), cu timpi de expunere reglabili în domeniul 1...30 s;	31
- calculator prevăzut cu un soft adecvat pentru controlul deplasării pe două direcții perpendiculare a capului DMD, selectării pixelilor care se expun, și timpului de expunere;	33
- folie de poliester transparent la UV, cu grosimea de ordinul zecimilor de mm;	35
lac sensibil la UV (fotopolimer), ce poate fi aplicat într-un strat cu grosimea de 10...15 μm;	37
- matrițe metalice sub formă de folii metalice având imprimate pe una dintre suprafețe imagini holografice în relief.	39
Procedeul conform invenției, exemplificat și în fig. 1...3, constă în următorii pași succesivi:	41
(a) pe suprafața activă a unei matrițe metalice 1 se aplică un strat uniform de lac UV 2 , fără a permite formarea incluziunilor de aer;	43
	45
	47

RO 127143 B1

1 (b) se aplică o folie de poliester transparent **3** în contact cu stratul de lac, de aseme-
nea, fără incluziuni de aer;

3 (c) capul de expunere cu DMD **4** controlat de calculatorul **5** se poziționează deasupra
unei prime zone de expunere;

5 (d) se face expunerea la fasciculele UV **6** trimise de capul de expunere în locurile sta-
bilite de softul calculatorului, cu scopul de a copia selectiv microrelieful anumitor pixeli **7** din
7 zona pe care s-a făcut poziționarea la pasul precedent; expunerea este efectuată simultan
pentru toți pixelii din zonă, și se face prin grosimea foliei **3**. În locurile expuse lacul UV se
9 întărește, aderă la folie, și pe suprafața sa este copiat microrelieful matriței **1**. Timpul de
expunere necesar unei bune întăriri a lacului UV se stabilește experimental pentru mate-
11 rialele și dispozitivele folosite;

(e) se repetă alternativ pașii **c** și **d** până la epuizarea tuturor zonelor ce trebuie
13 expuse de pe matriță. În acest scop capul de expunere este deplasat controlat într-un plan
paralel cu suprafața matriței, după două direcții perpendiculare între ele. În fig. 2 și 3 s-au
15 exemplificat câteva asemenea zone, notate cu **8**;

(f) se desprinde matrița de pe suprafața lacului și se îndepărtează lacul neîntărit
17 (neexpus) cu un solvent adecvat. Lacul întărit rămâne fixat pe folia de poliester, iar pe
suprafața sa rămâne copiat microrelieful de pe matrița metalică.

19 Se repetă întreg ciclul (a)-(f) descris mai sus, folosind de data aceasta o a doua
matriță metalică **9**, cu o imagine holografică diferită, așa cum este exemplificat în fig. 2. În
21 capul de expunere vor fi acționate prin softul calculatorului alte microoglinzi care vor trimite
alte fascicule **11** de radiații UV, alte zone **12** de lac UV vor fi expuse și întărite. În acest fel,
23 elementele selectate din imaginea de pe matrița a doua se adaugă la elementele selectate
din imaginea de pe prima matriță.

25 În final se obține o nouă matriță holografică (fig. 3), având o imagine în care sunt
mixate elemente din imaginile matrițelor folosite în procesul de mixare conform invenției. Pe
27 folia suport de poliester transparent **3** s-a realizat stratul de lac întărit prin expunere la UV
2. Imaginea finală cuprinde atât elemente **7** din imaginea de pe prima matriță utilizată, cât
29 și de pe a doua matriță **12**, dar pot exista și zone fără imagine **13**.

31 Se poate continua în mod analog cu alte matrițe, fiecare având imagini holografice
diferite.

Matrițele metalice pot avea dimensiuni mai mici decât imaginea finală de pe folie,
33 situație în care poziția lor față de folie trebuie refăcută la fiecare utilizare. Ca un caz parti-
cular, se poate folosi o singură matriță metalică, care se poziționează în zona de expunere
35 la fiecare ciclu de expunere, și astfel se poate face o multiplicare a imaginii de pe o matriță
mică pe o folie cu dimensiuni mari.

37 În fig. 1...3 s-au utilizat următoarele simplificări (reduceri la cazuri particulare), cu
scopul de a permite înțelegerea mai ușoară a procedurii, și a putea observa detaliile:

39 - s-a exagerat dimensiunea pixelilor **7**, **12**, **13** în raport cu dimensiunea imaginii totale
și cea a zonelor expuse **8**;

41 - s-au reprezentat numai trei tipuri de pixeli - desenați cu negru **7**, gri **8** și alb **13** - deși
numărul de tipuri și modul de diferențiere al acestora prin efectele optice pe care le produc
43 poate fi mult mai mare;

- microrelieful celor două matrițe **1** și **9** care se copiază selectiv pe stratul **2** a fost
45 redus la forme simple (adâncituri cu profil pătrat și dreptunghiular), deși forma lor poate fi
foarte diversă.

RO 127143 B1

Avantajul procedurii conform invenției constă în posibilitatea de realizare a unei matrițe holografice în a cărei imagine sunt combinate două sau mai multe imagini componente, sau numai elemente selectate din ele.	1
În plus, procedeul de mixare conform invenției mărește considerabil nivelul de asigurare împotriva contrafacilor hologramelor. Originalele hologramelor mixate pot fi executate de producători independenți, fără ca fiecare dintre aceștia să poată confecționa în mod ilicit holograma mixată.	3
Imaginile componente pot fi realizate prin tehnici diferite; de exemplu, se pot mixa imagini holografice realizate digital cu imagini holografice realizate analogic la nivel de pixel, o astfel de hologramă mixtă fiind mult mai dificil de imitat decât componentele sale.	5
	7
	9

RO 127143 B1

Revendicare

1

3

5

7

9

11

Procedeu pentru mixarea selectivă a imaginilor holografice în procesul de realizare a matrițelor pentru imprimarea în relief a hologramelor, **caracterizat prin aceea că** pe suprafața activă a două sau mai multe matrițe (1) holografice inițiale, cu imagini diferite, se aplică un strat uniform de lac (2) UV, matrițele se aduc succesiv în contact cu stratul de lac UV aflat pe o folie (3) de poliester transparent, se poziționează un cap de expunere ce cuprinde un DMD (4) controlat de un calculator (5), deasupra unei zone de expunere, are loc expunerea la fasciculele UV, pentru copierea selectivă a microreliefului unor pixeli (7), care astfel se întăresc și copiază pe suprafață microrelieful matrițelor, stratul de lac întărit constituind o nouă matriță holografică.

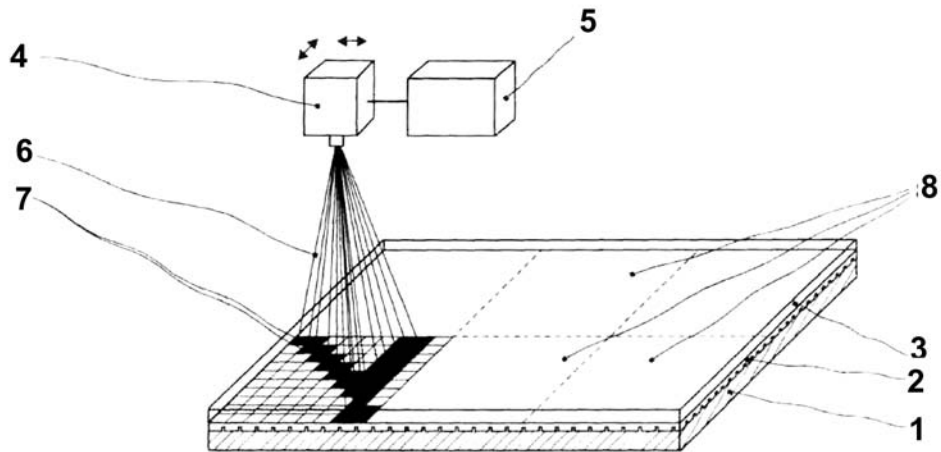


Fig. 1

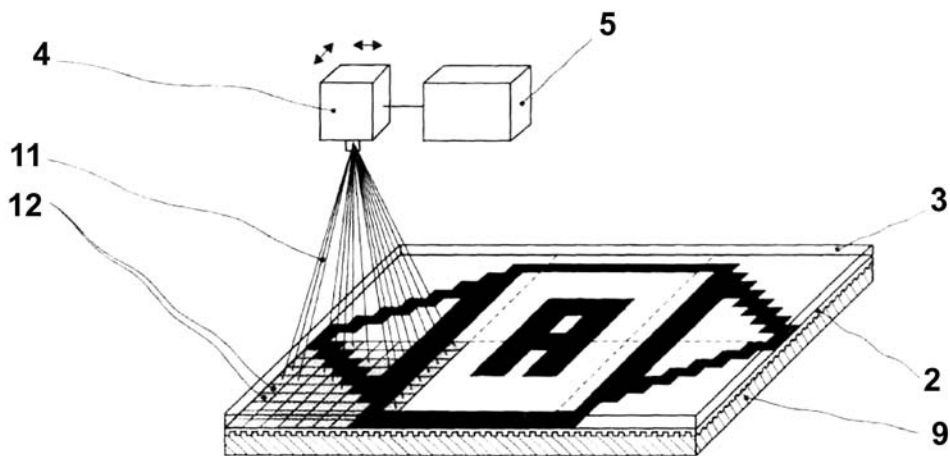


Fig. 2

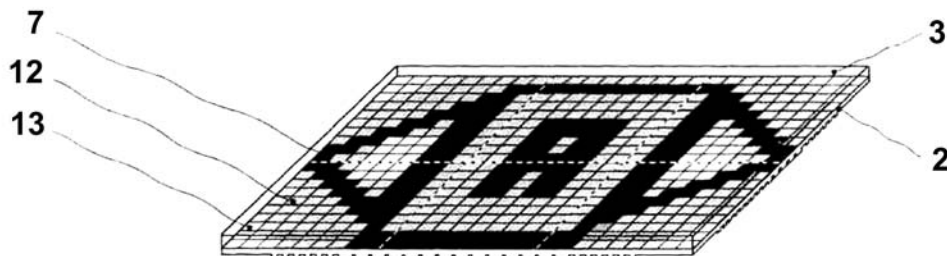


Fig. 3

