

(12) CERERE DE BREVET DE INVENȚIE

(21) Nr. cerere: a 2009 00837

(22) Data de depozit: 20.10.2009

(41) Data publicării cererii:
28.02.2012 BOPI nr. 2/2012

(71) Solicitant:
• INSTITUTUL NAȚIONAL DE
CERCETARE-DEZVOLTARE PENTRU
MAȘINI ȘI INSTALAȚII DESTINATE
AGRICULTURII ȘI INDUSTRIEI
ALIMENTARE,
BD. ION IONESCU DE LA BRAD NR.6,
SECTOR 1, BUCUREȘTI, B, RO

(72) Inventatori:
• NEDELCU ANCUȚA, STR.BORȘA NR.41,
BL.7B, SC.2, AP.20, SECTOR 1,
BUCUREȘTI, B, RO;

• CIUPERCĂ RADU,
STR. DRUMUL GHINDARI NR.53 A,
SECTOR 5, BUCUREȘTI, B, RO;
• POPA LUCREȚIA, BD. IULIU MANIU
NR. 116-126, BL. 21, SC. B, ET.4, AP. 59,
SECTOR 6, BUCUREȘTI, B, RO;
• ȘTEFAN VASILICA, STR. VIRTUȚII NR.16,
BL.R11D, SC.1, ET.8, AP.33, SECTOR 6,
BUCUREȘTI, B, RO

(54) OBLON MOBIL CU SISTEM DE GHIDARE ÎNCORPORAT
PENTRU MAȘINILE DE FURAJARE

(57) Rezumat:

Invenția se referă la un oblon mobil, cu sistem de ghidare încorporat, pentru mașinile de furajare cu echipament propriu de încărcare a nutrețurilor însilozate, prin partea posterioară. Oblonul conform invenției se compune dintr-un perete (1), două profiluri (2) de ghidare, sudate pe peretele care culisează pe verticală pe două șine (A) ale unei bene (B), două urechi (3) de ghidare, prevăzute cu găuri alungite, sudate pe perete, și două bolțuri (4) care permit prinderea dispozitivului de niște brațe (C) de acționare, articulate pe bena (B) mașinii și acționate de doi cilindri (D) hidraulici, capetele brațelor (C) de acționare, articulate de oblon prin bolțuri (4), deplasându-se, în timpul funcționării, pe un arc de cerc, deplasare posibilă datorită găurilor alungite ale urechilor (3), care asigură ghidarea și culisarea bolțurilor (4) pe o distanță (X), permițând astfel mișcarea pe verticală a dispozitivului mobil pe șine (A), fără șocuri sau blocări.

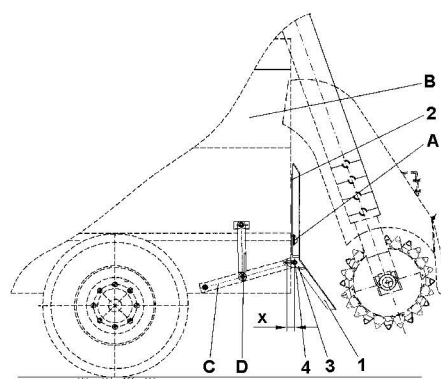


Fig. 1

Revendicări: 1
Figuri: 7

Cu începere de la data publicării cererii de brevet, cererea asigură, în mod provizoriu, solicitantului, protecția conferită potrivit dispozițiilor art.32 din Legea nr.64/1991, cu excepția cazurilor în care cererea de brevet de invenție a fost respinsă, retrasă sau considerată ca fiind retrasă. Întinderea protecției conferite de cererea de brevet de invenție este determinată de revendicările conținute în cererea publicată în conformitate cu art.23 alin.(1) - (3).



OBLON MOBIL CU SISTEM DE GHIDARE INCORPORAT PENTRU MAȘINILE DE FURAJARE

Invenția se referă la un dispozitiv tip oblon de închidere-deschidere a benei prin culisare pe verticală sus (pentru închiderea benei) sau jos (pentru stabilirea poziției de încărcare), prevăzut cu sistem de ghidare încorporat, destinat mașinilor de furajare cu echipament propriu de încărcare a nutrețurilor însilozate prin partea posterioară.

Pe plan mondial, sunt cunoscute soluțiile pentru ghidarea dispozitivului mobil și menținerea poziției verticale a acestuia prin intermediul unor brațe de glisare suplimentare din țeavă rotundă și pârgșii articulate, exemplu firmele STORTI (model Labrador), SEKO (model Samurai 5); De asemenea, se cunosc soluții tehnice în care un dispozitiv similar este parte componentă a șasiului mașinii, poziționarea pentru încărcarea mașinii se realizează prin înclinarea acesteia utilizând doi cilindri hidraulici montați pe sistemul de rulare, exemplu firmele SEKO (model TIGER), HIMEL (mode DX), GILIOLI (model DESILMIX/3).

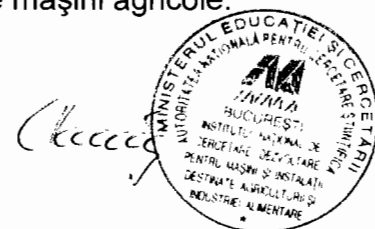
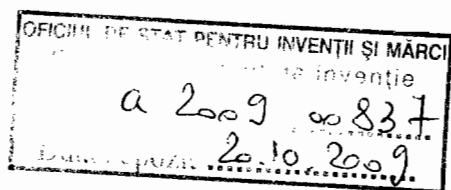
Dezavantajele dispozitivelor din componența mașinilor de furajare cunoscute, constau în:

- necesită elemente suplimentare pentru culisare și ghidare;
- elementele mobile suplimentare necesită întrețineri curente;
- soluții constructive complicate ;
- precizia cântăririi electronice a încărcăturii este influențată negativ de poziția înclinată a benei.

Problema tehnică pe care o rezolva invenția, este asigurarea deplasării pe verticală sus-jos a dispozitivului mobil prin intermediul unor elemente încorporate (sudate), simple constructiv, fără utilizarea de componente suplimentare.

Avantajele pe care le determină dispozitivul mobil cu sistem de ghidare încorporat pentru mașinile de furajare sunt:

- elimină dispozitivele suplimentare de ghidare;
- permite deplasarea mașinii pentru încărcare, concomitent cu acționarea dispozitivului mobil;
- nu modifică poziția orizontală a benei ;
- nu influențează negativ precizia sistemului de cântărire al mașinii;
- cu mici modificări oblonul mobil se poate aplica și pe alte tipuri de mașini agricole.



Se dă, în continuare, un exemplu de realizare a invenției în legătură și cu fig.1...7 care reprezintă:

- fig.1. – oblonul mobil ridicat pentru transport, vedere laterală;
- fig.2. – detaliu cu poziția bolțurilor când oblonul este ridicat
- fig.3 – oblonul mobil coborât pentru încărcarea benei, vedere laterală;
- fig. 4. – detaliu cu poziția bolțurilor când oblonul mobil este coborât.
- fig.5 – vedere laterală a oblonului mobil;
- fig.6 – vedere din spate a oblonului mobil;
- fig.7 – vedere de perspectivă a oblonul mobil cu sistem de ghidare încorporat.

Oblonul mobil cu sistem de ghidare încorporat pentru mașinile de furajare, **conform invenției**, se compune dintr-un perete **1**, două profile de ghidare **2** sudate pe oblon care permit culisarea ansamblului pe verticală pe două șine **A** aparținând benei **B**, două urechi de ghidare **3** prevăzute cu găuri alungite și două bolțuri **4** care realizează prinderea dispozitivului de brațele de acționare **C**, articulate pe bena mașinii și acționate de doi cilindri hidraulici **D**. Capetele brațelor de acționare **C**, articulate de oblon prin bolțurile **4**, se deplasează în timpul funcționării pe un arc de cerc, deplasare posibilă datorită găurilor alungite ale urechilor **3**, care asigura ghidarea și culisarea bolțurilor pe distanța „**X**”, permițând astfel mișcarea pe verticală a dispozitivului mobil pe șinele **A**, fără șocuri sau blocări.



Revendicări:

Oblonul mobil cu sistem de ghidare încorporat pentru mașinile de furajare cu încărcarea nutrețurilor însilozate prin partea posterioară, **caracterizat prin aceea că**, este o construcție alcătuită dintr-un perete **1**, două profile de ghidare **2** sudate pe oblon care permit culisarea ansamblului pe verticală pe două șine **A** aparținând benei **B**, două urechi de ghidare **3** prevăzute cu găuri alungite și două bolțuri **4** care realizează prinderea dispozitivului de brațele de acționare **C**, articulate pe bena **B** a mașinii și acționate de doi cilindri hidraulici **D**.



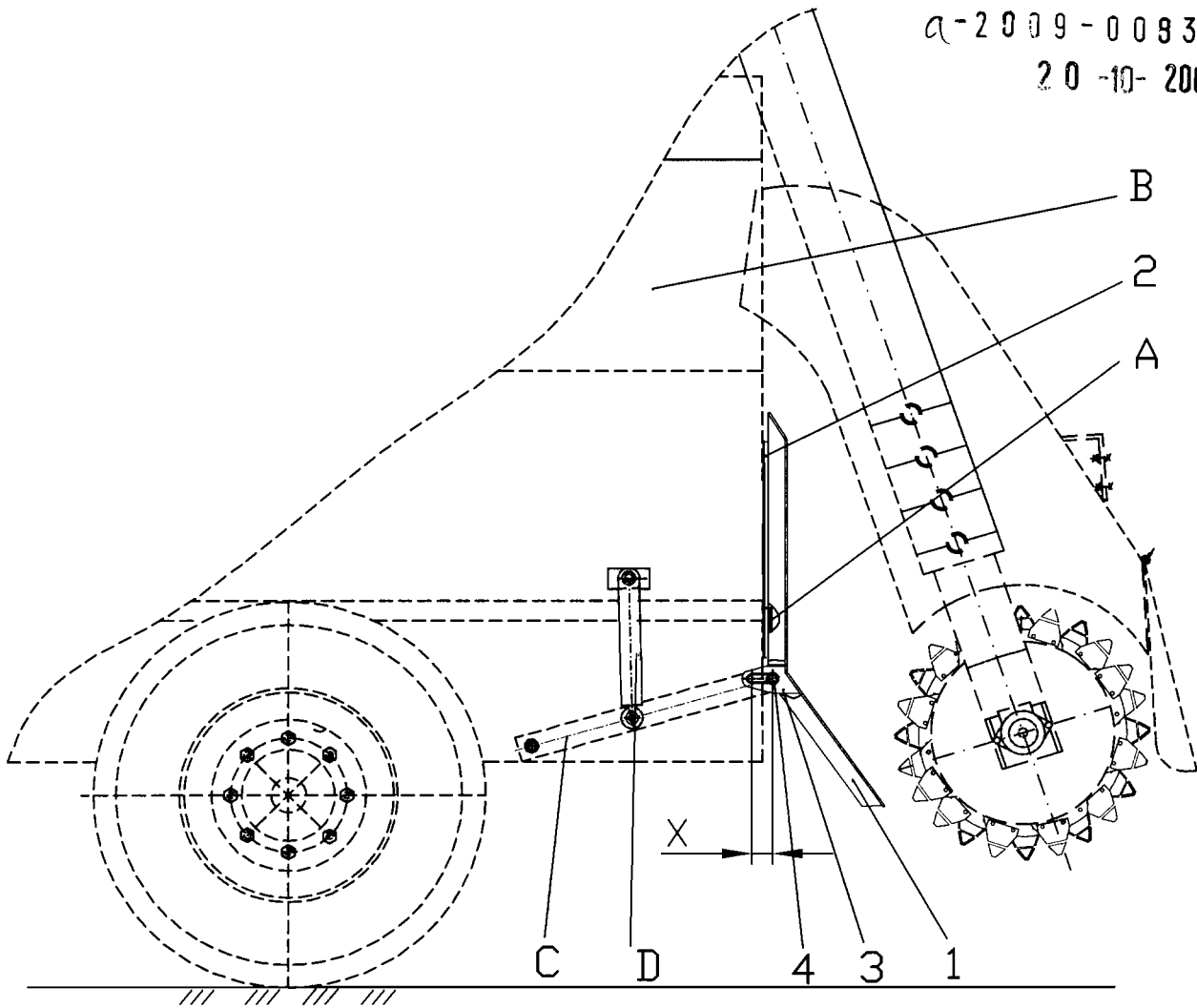


Fig. 1

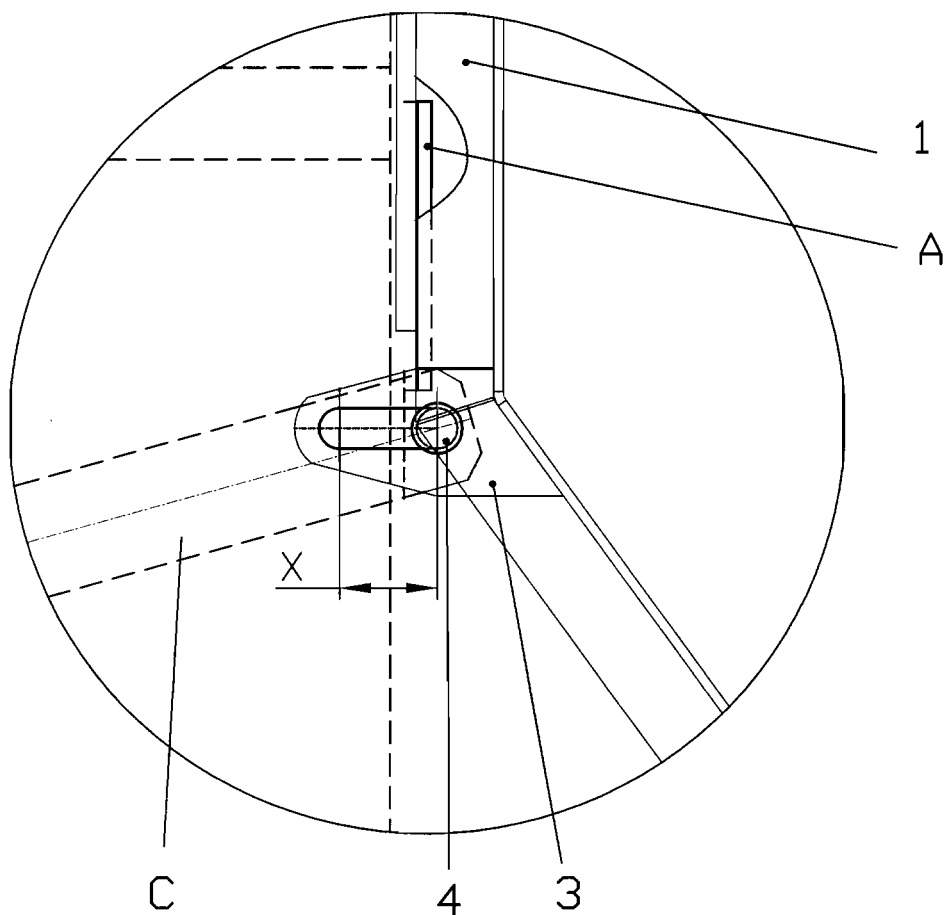


Fig. 2



Arcaș

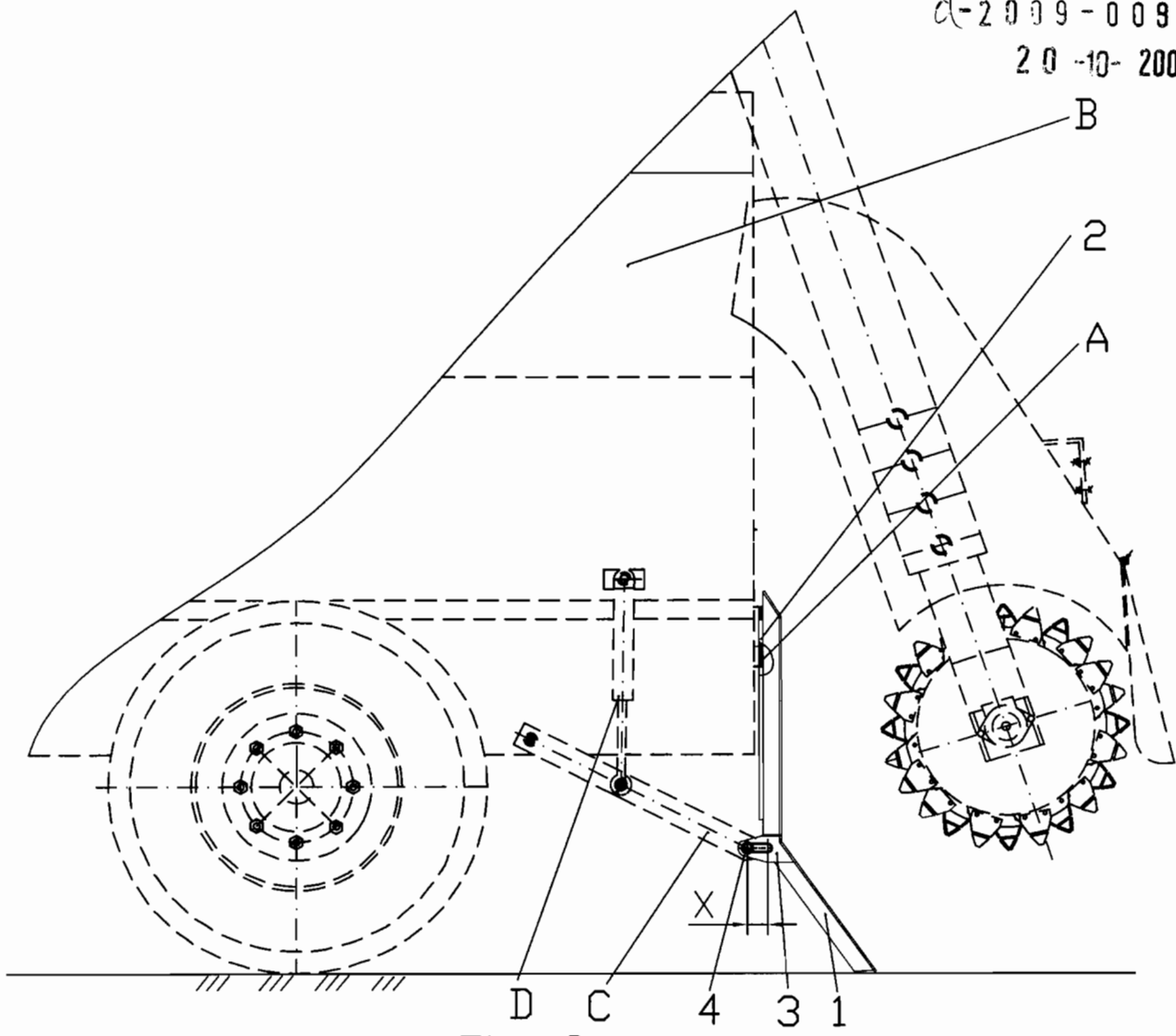


Fig. 3

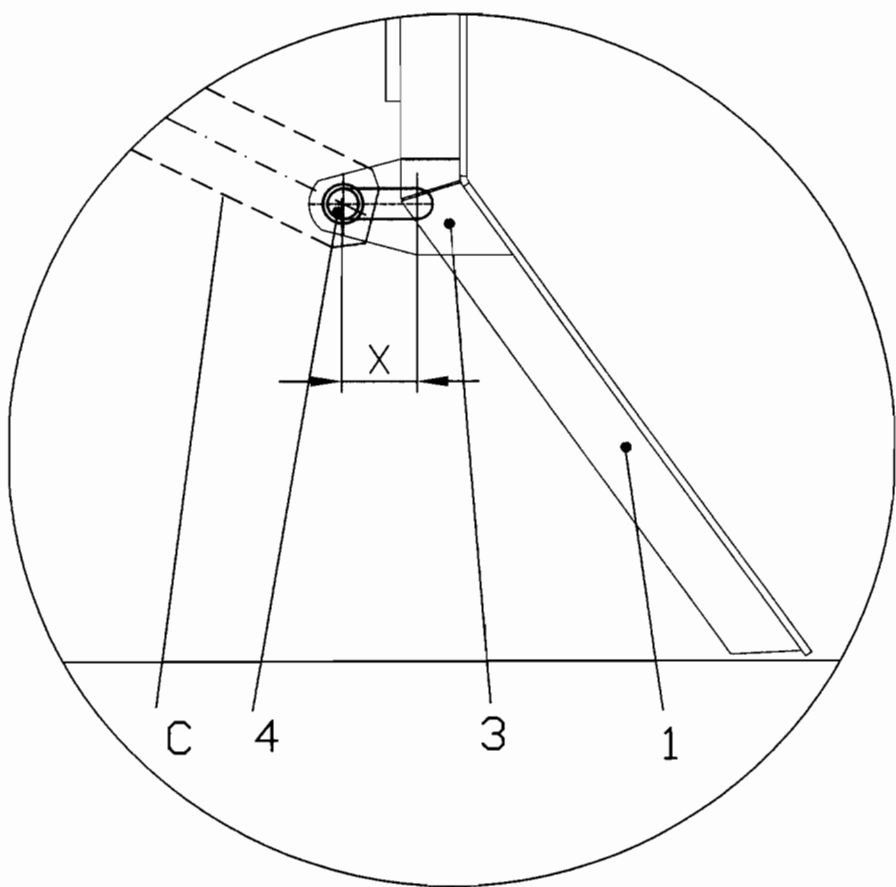


Fig. 4



(Handwritten signature)

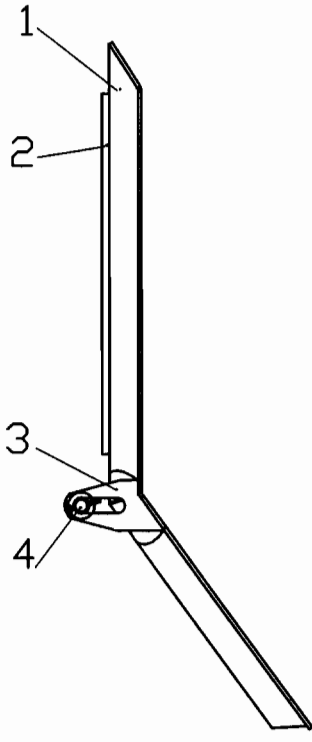


Fig. 5

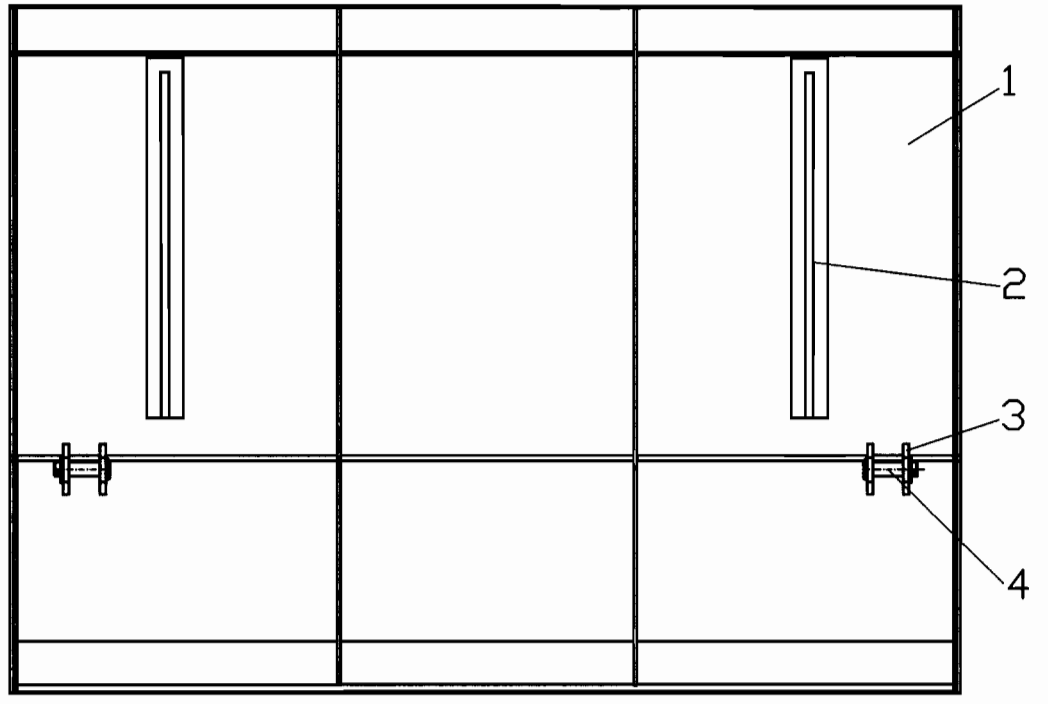


Fig. 6

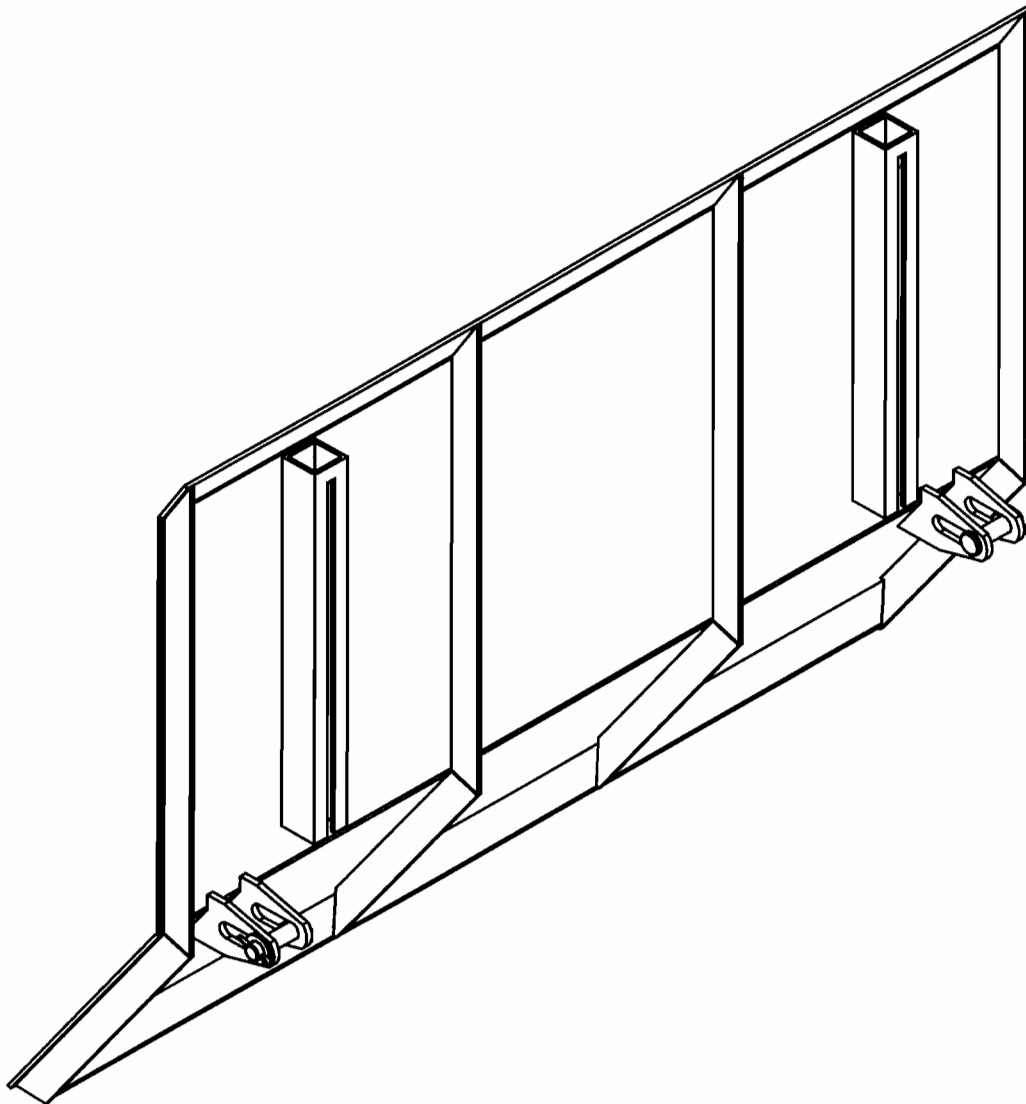


Fig. 7



Handwritten signature or mark.