

(12) CERERE DE BREVET DE INVENȚIE

(21) Nr. cerere: a 2009 00424

(22) Data de depozit: 09.06.2009

(41) Data publicării cererii:  
28.02.2012 BOPI nr. 2/2012

(71) Solicitant:  
• PANU-MISĂILESCU DUMITRU,  
STR. I.C. BRĂȚIANU NR. 4, BL. A70, SC. A,  
ET.1, AP. 5, RÂMNICU VĂLCEA, VL, RO

(72) Inventatori:  
• PANU-MISĂILESCU DUMITRU,  
STR. I.C. BRĂȚIANU NR. 4, BL. A70, SC. A,  
ET.1, AP. 5, RÂMNICU VĂLCEA, VL, RO

(54) POMPĂ NECONVENȚIONALĂ VOLUMICĂ ȘI UNIVERSALĂ  
CU PISTON ROTATIV

(57) Rezumat:

Invenția se referă la o pompă neconvențională, volumică și universală, cu piston rotativ, care poate fi folosită pentru lichide și gaze, cu un grad mare de transport și comprimare a fluidelor, asigurându-i, prin pistonul rotativ și prin obturatorul rotativ, maximum de randament tehnic și economic. Pompa conform invenției este alcătuită dintr-un piston (6) rotativ și un obturator (7) rotativ, iar un corp (1) al pompei, împreună cu un capac (2) principal și un capac (3) secundar, formează camera de pompaj, de forma unui sector toric, având aceeași secțiune cu cea a pistonului (6) rotativ, și, în același timp, camera de aspirație, iar niște roți (11) dințate, niște axe (21), niște lagăre (13) radial-axial duble, niște lagăre (8) radial-axial simple, niște șuruburi de asigurare a unor roți (12) dințate, un canal (10) de pană, un suport (5) unghiular și un capac (14) unghiular de închidere asigură sincronizarea în mișcare a obturatorului (7) rotativ cu pistonul (6) rotativ, datorită raportului 1:1 de transmisie pe care acest lanț cinematic îl asigură, pistonul (6) rotativ și obturatorul (7) rotativ, în timpul mișcării de rotație, neavând puncte sau suprafețe comune care să mențină un contact permanent, pe parcursul a 360°, nici între ele, nici cu corpul (1) pompei, nici cu capacul (2) principal sau cu capacul (3) secundar.

Revendicări: 8  
Figuri: 39

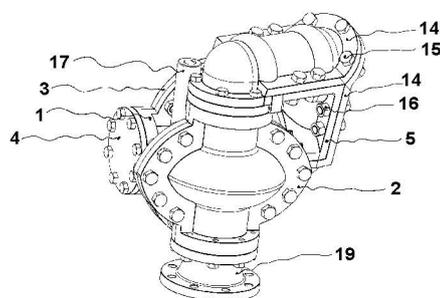
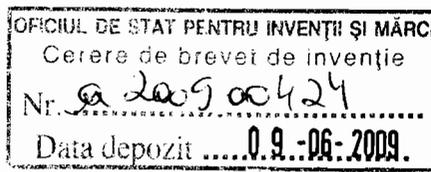


Fig. 1





## POMPĂ NECONVENȚIONALĂ VOLUMICĂ ȘI UNIVERSALĂ CU PISTON ROTATIV

Invenția se referă la o pompă neconvențională volumică și universală cu piston rotativ, care poate fi folosită pentru lichide și gaze.

Sunt cunoscute o foarte mare varietate de tipuri de pompe utilizate cu multiple scopuri, aproape în toate domeniile de activitate. Fiecare tip de pompă, pe care nu le enumerăm aici, este recomandat pentru anumite aplicații în funcție de natura fluidelor. Ele se confruntă cu propriile probleme tehnice de funcționare arhicunoscute, despre care de asemenea nu vom face vorbire aici. La toate acestea se adaugă faptul că au domeniile de utilizare limitate, spre exemplu pentru gaze fiind nevoie de sisteme speciale de pompaj al gazelor

Problema tehnică pe care o rezolvă invenția este realizarea unei pompe neconvenționale volumice și universale, cu un grad mare de transport și comprimare a fluidelor, asigurându-i prin pistonul rotativ și obturatorul rotativ maximum de randament tehnic și economic.

Pompa neconvențională volumică și universală cu piston rotativ rezolvă problema tehnică menționată prin aceea că pistonul rotativ pus în mișcare de către un motor de antrenare, transmite mișcarea de rotație 1:1 printr-un lanț cinematic unui obturator rotativ care are rolul de a închide la stânga traseul de ieșire al fluidului de lucru atunci când pistonul rotativ îl comprimă, obligând fluidul să părăsească camera de pompaj numai prin racordul de ieșire, camera având formă de sector toric.

Când pistonul rotativ ajunge în dreptul orificiului racordului de ieșire, datorită raportului de transmitere a mișcării 1:1, obturatorul rotativ își schimbă poziția unghiulară, acum deschizând la stânga traseul de ieșire al fluidului de lucru.

În acest moment puținului fluid remanent aflat în fața pistonului rotativ i se adaugă prin intermediul racordului de intrare un nou fluid ce urmează a fi comprimat și obligat să părăsească camera de pompare prin intermediul racordului de ieșire. Volumul camerei de pompare, aria activă a pistonului rotativ, aria activă

1 *scu*

a obturatorului rotativ fiind constante și raportul de transmisie fiind 1:1 asigură pompei o funcționare cu o precizie mare, cea a unui contor de debit pentru fluide, mai ales atunci când ca motor de antrenare se folosesc motoare pas cu pas sau servomotoare. De asemenea pompa mai prezintă următoarele avantaje: fiabilitate mărită, simplitate privind dinamica transformărilor energetice și a lanțului cinematic, volum și greutate mică raportate la debitele și presiunile pe care le poate asigura, randament mare de pompaj, costuri de producție și întreținere scăzute.

În continuare, se prezintă invenția într-un exemplu de realizare nelimitativ în legătură și cu figurile 1...39 care reprezintă:

- fig. 1 vedere izometrică a pompei conform invenției.
- fig. 2 vedere din față a pompei conform invenției.
- fig. 3 vedere din spate a pompei conform invenției.
- fig. 4 vedere din dreapta a pompei conform invenției.
- fig. 5 vedere din stânga a pompei conform invenției.
- fig. 6 vedere de sus a pompei conform invenției.
- fig. 7 vedere de jos a pompei conform invenției.
- fig. 8 vedere explodată a pompei conform invenției.
- fig. 9 vedere izometrică a pompei conform invenției din care s-au înlăturat șuruburile de fixare și unul din capacele ce adăpostește lanțul cinematic.
- fig. 10 vedere izometrică a pompei conform invenției din care s-au înlăturat șuruburile de fixare și ambele capace ce adăpostesc lanțul cinematic.
- fig. 11 vedere izometrică a pompei conform invenției din care s-au înlăturat șuruburile de fixare, ambele capace ce adăpostesc lanțul cinematic și suportul lanțului cinematic.
- fig. 12 vedere izometrică a pompei conform invenției din care s-au înlăturat șuruburile de fixare, ambele capace ce adăpostesc lanțul cinematic, suportul lanțului cinematic și capacul pistonului rotativ de pompare.
- fig. 13 vedere izometrică a pompei conform invenției din care s-au înlăturat șuruburile de fixare, ambele capace ce adăpostesc lanțul cinematic, suportul lanțului cinematic, capacul pistonului rotativ de pompare, capacul de închidere laterală stânga a lagărului radial-axial al obturatorului rotativ și suportul de fixare al motorului de antrenare.
- fig. 14 vedere izometrică a pompei conform invenției din care s-au înlăturat șuruburile de fixare, ambele capace ce adăpostesc lanțul cinematic, suportul lanțului cinematic, capacul pistonului rotativ de pompare, capacul de închidere laterală stânga a lagărului radial-axial al obturatorului rotativ, suportul de fixare al motorului de antrenare și capacul obturatorului rotativ.
- fig. 15 vedere izometrică a pompei conform invenției din care s-au înlăturat șuruburile de fixare, ambele capace ce adăpostesc lanțul cinematic, suportul lanțului cinematic, capacul pistonului rotativ de pompare, capacul de închidere laterală stânga a lagărului radial-axial al obturatorului rotativ, suportul de fixare al motorului de antrenare, capacul obturatorului rotativ și corpul pompei, rămânând doar lanțul cinematic al pompei.
- fig. 16 vedere izometrică a ansamblului format din pistonul rotativ și obturatorul rotativ aflate în poziție intermediară de pompare.

- fig. 17 vedere izometrică a corpului pompei conform invenției.
- fig. 18 vedere izometrică a ansamblului format din corpul pompei, capacul obturatorului rotativ, pistonul rotativ și obturatorul rotativ aflate în poziție de final al pompării.
- fig. 19 vedere izometrică a ansamblului format din pistonul rotativ și obturatorul rotativ aflate în poziție de final al pompării.
- fig. 20 vedere izometrică a ansamblului format din pistonul rotativ și obturatorul rotativ aflate în poziție de lipsă a pompării.
- fig. 21 vedere izometrică a ansamblului format din pistonul rotativ și obturatorul rotativ aflate în poziție de începere a pompării.
- fig. 22 vedere de sus a ansamblului format din pistonul rotativ și obturatorul rotativ aflate în poziție intermediară de pompare.
- fig. 23 secțiune prin ansamblul format din pistonul rotativ și obturatorul rotativ aflate în poziție intermediară de pompare.
- fig. 24 vedere de sus a ansamblului format din pistonul rotativ și obturatorul rotativ aflate în poziție intermediară de lipsă a pompării.
- fig. 25 secțiune prin ansamblul format din pistonul rotativ și obturatorul rotativ aflate în poziție intermediară de lipsă a pompării
- fig. 26 vedere izometrică din față a capacului pistonului rotativ.
- fig. 27 vedere izometrică din spate a capacului pistonului rotativ
- fig. 28 vedere izometrică din față a ansamblului format din pistonul rotativ și capacul său, aflat în poziție intermediară de pompare.
- fig. 29 vedere izometrică din spate a ansamblului format din pistonul rotativ și capacul său, aflat în poziție intermediară de pompare.
- fig. 30 vedere izometrică din față a capacului obturatorului rotativ.
- fig. 31 vedere izometrică din spate a capacului obturatorului rotativ.
- fig. 32 vedere izometrică din față a ansamblului format din obturatorul rotativ și capacul său, aflat în poziție intermediară de lipsă a pompării.
- fig. 33 vedere izometrică din spate a ansamblului format din obturatorul rotativ și capacul său, aflat în poziție intermediară de lipsă a pompării.
- fig. 34 vedere izometrică a ansamblului ce formează lanțul cinematic care asigură transmiterea 1:1 a mișcării de rotație de la pistonul rotativ la obturatorul rotativ.
- fig. 35 vedere izometrică din dreapta a ansamblului ce formează lanțul cinematic care asigură transmiterea 1:1 a mișcării de rotație de la pistonul rotativ la obturatorul rotativ.
- fig. 36 vedere izometrică a ansamblului ce formează lanțul cinematic care asigură transmiterea 1:1 a mișcării de rotație de la pistonul rotativ la obturatorul rotativ, din care lipsesc capacele de închidere a lanțului cinematic.
- fig. 37 vedere izometrică din dreapta a ansamblului ce formează lanțul cinematic care asigură transmiterea 1:1 a mișcării de rotație de la pistonul rotativ la obturatorul rotativ, din care lipsesc capacele de închidere a lanțului cinematic.
- fig. 38 vedere izometrică a suportului lanțului cinematic.
- fig. 39 vedere izometrică din dreapta a suportului lanțului cinematic.

În desenele de mai sus, cu litere și cu numere au fost notate următoarele părți componente ale pompei, conform invenției.

1. Corpul pompei.
2. Capac principal.
3. Capac secundar.
4. Capacul intermediar.
5. Suportul unghiular (al lanțului cinematic).
6. Piston rotativ.
7. Obturator rotativ.
8. Lagăr radial-axial simplu.
9. Distanțier.
10. Canal de pană.
11. Roată dințată.
12. Șurub de asigurare roată dințată.
13. Lagăr radial-axial dublu.
14. Capac unghiular de închidere.
15. Șuruburi de fixare.
16. Piuliță de asigurare.
17. Racord intrare.
18. Racord ieșire.
19. Suport motor de antrenare.
20. Bolțuri de centrare.
21. Ax

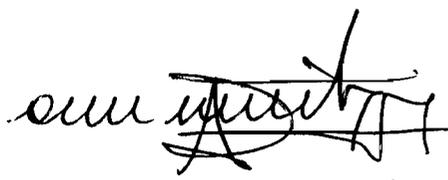
Pompa neconvențională volumică și universală cu piston rotativ este formată din corpul pompei 1, capacul principal 2, capacul secundar 3, capacul intermediar 4, suportul unghiular 5, pistonul rotativ 6, obturatorul rotativ 7, lagărul radial-axial simplu 8, distanțierul 9, canalul de pană 10, roata dințată 11, șurub de asigurare roată dințată 12, lagăr radial-axial dublu 13, capac unghiular de închidere 14, șuruburi de fixare 15, piuliță de asigurare 16, racord intrare 17, racord ieșire 18, suport motor de antrenare 19, bolțuri de centrare 20 și axul 21.

Conform invenției, pompa neconvențională volumică și universală cu piston rotativ funcționează în felul următor: aflat în mișcare de rotație datorită motorului de antrenare care se fixează de corpul pompei 1 și capacul principal 2 prin intermediul suportului motor de antrenare 19, pistonul rotativ 6 comprimă între el și obturatorul rotativ 7 fluidul aflat în camera de pompaj. Camera de pompaj are formă de sector toric și este formată din incinta capacului principal 2 și o parte din corpul pompei 1. Acestea au aceeași secțiune cu cea a pistonului rotativ 6. Pistonul rotativ 6 asigură: etanșarea față de pereții camerei de pompaj, față de obturatorul rotativ 7. O față a pistonului rotativ 6 comprimă fluidul aflat în camera de pompaj închisă la stânga de obturatorul rotativ 7, iar pe cealaltă față a sa aspiră fluid proaspăt în spatele său pentru a reumple camera de pompaj prin intermediul racordului de intrare 17, astfel încât pistonul rotativ 6 nu are cursă de mers în gol. Obturatorul rotativ 7 asigură sincronizarea în mișcare cu pistonul rotativ 6 datorită raportului 1: 1 de transmisie pe care îl asigură un lanț cinematic din care fac parte

09-06-2009

alături de acestea și șase roți dințate 11 identice, fixate prin pene mecanice (pe care nu le-am mai reprezentat) și asigurate centrat prin intermediul șuruburilor 12 după cum urmează: câte două roți dințate 11 față de axele 21 sprijinite pe lagărele radial-axial duble 13, o roată dințată 11 față de axul pe care se găsește pistonul rotativ 6 lăgăruit prin intermediul lagărelor radial-axiale simple 8, și cea de a șasea roată dințată 11 față de axul pe care se găsește obturatorul rotativ 7, de asemenea lăgăruit prin intermediul lagărelor radial-axial simple 8. Fluidul comprimat poate părăsi camera de pompaj numai prin racordul de ieșire 18. Pomparea are loc până când pistonul rotativ 6 trece de orificiul racordului de ieșire 18. Pe parcursul a  $360^{\circ}$  are loc un ciclu complet de pompare și aspirare, cu etanșări secvențiale precise, toate acestea făcându-se simultan, asigurându-se prin aceasta o ungere completă și uniformă. La următoarea rotație completă ciclul reluându-se după același scenariu. Pistonul rotativ 6 și obturatorul rotativ 7 în timpul mișcării de rotație nu au puncte sau suprafețe comune care să mențină un contact permanent pe parcursul a  $360^{\circ}$  nici între ele, nici cu corpul pompei 1, nici cu capacul principal 2 sau capacul secundar 3. Capacul secundar 3 asigură închiderea obturatorului rotativ 7 față de corpul pompei 1. Un capac intermediar 4 asigură fixarea lagărului radial-axial simplu 8 al axului obturatorului rotativ 7. Lanțul cinematic prin intermediul suportului unghiular 5 asigură păstrarea constantă a unghiului de preluare a mișcării de rotație în vederea asigurării continuității și transmiterii optimale a acesteia de la pistonul rotativ 6 la obturatorul rotativ 7. La unul din capete axul pistonului rotativ 6 are lagărul radial-axial simplu 8 asigurat prin distanțierul 9, iar roțile dințate 11 se fixează fiecare de suportul său printr-un canal de pană 10. Prin capacele unghiulare de închidere 14 partea exterioară a lanțului cinematic este închisă între acestea și suportul unghiular 5, cu ajutorul șuruburilor de fixare 15 și piulițelor de asigurare 16, o parte din componente fiind fixate între ele cu ajutorul șuruburilor de fixare 15, iar asigurarea asamblării centrate a capacului principal 2 și capacului secundar 3 față de corpul pompei 1 se face cu bolțurile de centrare 20. Pe racordul de ieșire 18 și racordul de intrare 17 se montează câte o supapă de sens în sine cunoscute din stadiul tehnicii și pe care nu am reprezentat-o în desene.

Această pompă, conform invenției poate fi folosită atât în acționările hidraulice de forță și de mare precizie, cât și în sistemele de pompare a fluidelor oriunde trebuința o cere, în aplicații industriale și neindustriale.



## Revendicări

1. Pompa neconvențională volumică și universală cu piston rotativ, formată în principal dintr-un piston rotativ (6), un obturator rotativ (7) **caracterizată prin aceea că**, corpul pompei (1) împreună cu capacul principal (2), capacul secundar (3) formează camera de pompaj care are formă de sector toric având aceeași secțiune cu cea a pistonului rotativ (6), și în același timp camera de aspirație.

2. Pompa neconvențională volumică și universală cu piston rotativ, conform revendicării 1, **caracterizată prin aceea că** roțile dințate (11), axele (21), lagărele radial-axial duble (13), lagărele radial-axial simple (8), șuruburile de asigurarea a roților dințate (12), canalul de pană (10), suportul unghiular (5) și capacul unghiular de închidere (14) asigură sincronizarea în mișcare a obturatorului rotativ (7) cu pistonul rotativ (6) datorită raportului 1: 1 de transmisie pe care acest lanț cinematic îl asigură.

3. Pompa neconvențională volumică și universală cu piston rotativ, conform revendicării 1 și 2, **caracterizată prin aceea că** corpul pompei (1), capacul principal (2), capacul secundar (3), capacul intermediar (4), suportul unghiular (5), pistonul rotativ (6), obturatorul rotativ (7), lagărul radial-axial simplu (8), distanțierul (9), canalul de pană (10), roata dințată (11), șurub de asigurare roată dințată (12), lagăr radial-axial dublu (13), capac unghiular de închidere (14), șuruburi de fixare (15), piuliță de asigurare (16), racord intrare (17), racord ieșire (18), suport motor de antrenare (19), bolțuri de centrare (20) și axul (21) se pot executa și în alte forme sau rapoarte de pompare și aspirație.

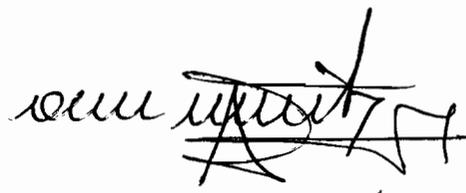
4. Pompa neconvențională volumică și universală cu piston rotativ, conform revendicării 1, 2 și 3, **caracterizată prin aceea că** pistonul rotativ (6) și obturatorul rotativ (7) în timpul mișcării de rotație nu au puncte sau suprafețe comune care să mențină un contact permanent pe parcursul a  $360^{\circ}$  nici între ele, nici cu corpul pompei (1), nici cu capacul principal (2) sau capacul secundar (3).

5. Pompa neconvențională volumică și universală cu piston rotativ, conform revendicării 1, 2, 3 și 4, **caracterizată prin aceea că** ea poate asigura pomparea într-un circuit închis sau deschis a unui fluid cu pierderi minime datorită simultaneității pompajului cu aspirația asigurată de pistonul rotativ (6) și etanșările secvențiale pe care acesta le realizează cu celelalte piese cu care vine în contact.

6. Pompa neconvențională volumică și universală cu piston rotativ, conform revendicării 1, 2, 3, 4 și 5, **caracterizată prin aceea că** poate fi pusă în mișcare de un motor de antrenare cuplat pe axul pistonului rotativ (6), mișcarea transmițându-se 1:1 obturatorului rotativ (7) prin lanțul cinematic.

7. Pompa neconvențională volumică și universală cu piston rotativ, conform revendicării 1, 2, 3, 4, 5 și 6, **caracterizată prin aceea că** poate fi pusă în mișcare și de două motoare de antrenare, cel de-al doilea putându-se cupla la axul obturatorului rotativ (7), situație în care putem avea sincronizarea asigurată a obturatorului rotativ (7) și a pistonului rotativ (6) tot prin lanțul cinematic.

8. Pompa neconvențională volumică și universală cu piston rotativ, conform revendicării 1, 2, 3, 4, 5, 6 și 7, **caracterizată prin aceea că** poate fi pusă în mișcare și de două motoare de antrenare diferite cu alt raport de transmisie, diferit de 1:1 și renunțând la lanțul cinematic care cupla pistonul rotativ (6) și obturatorul rotativ (7).

A handwritten signature in black ink, appearing to be 'Oscar' followed by a stylized flourish.

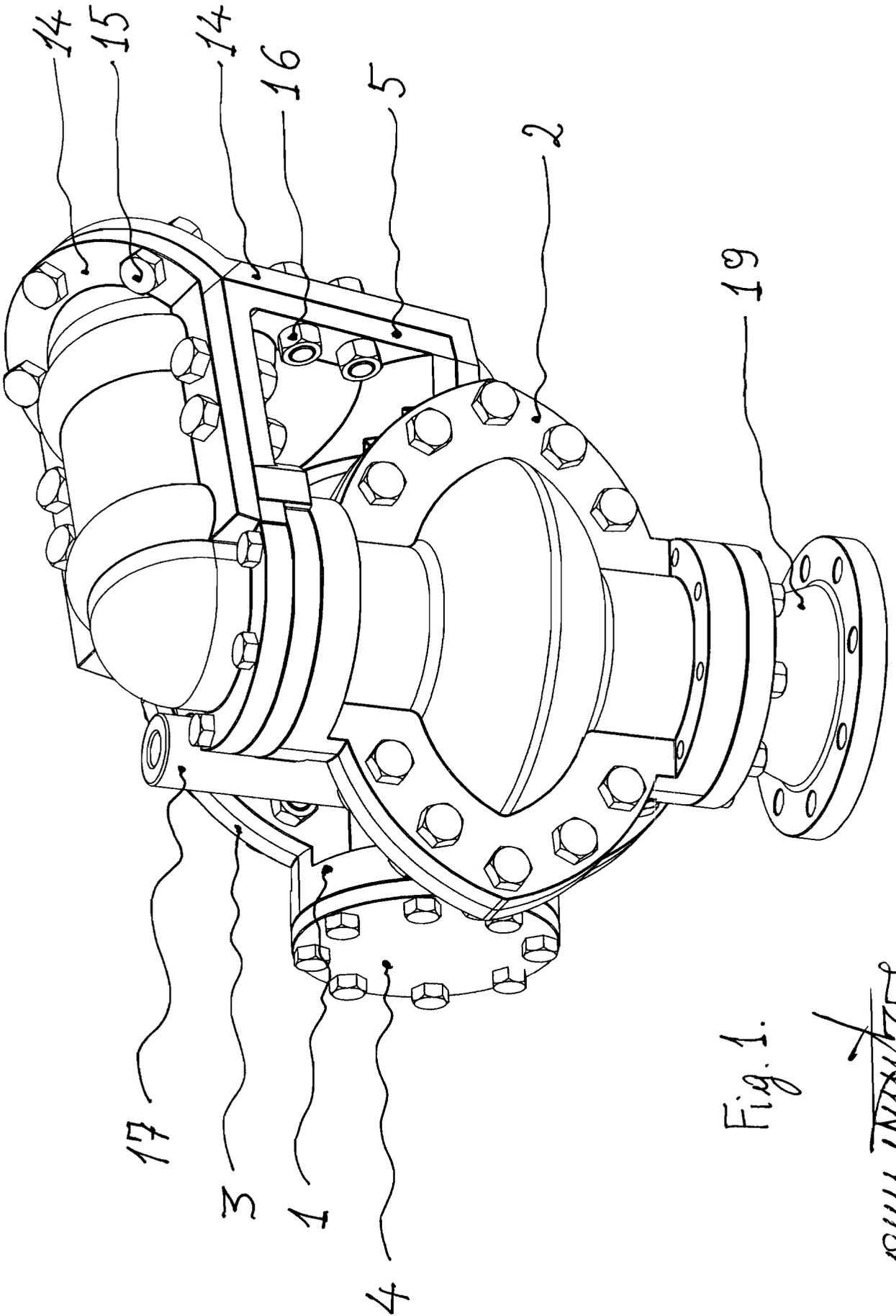


Fig. 1.

*Handwritten signature*

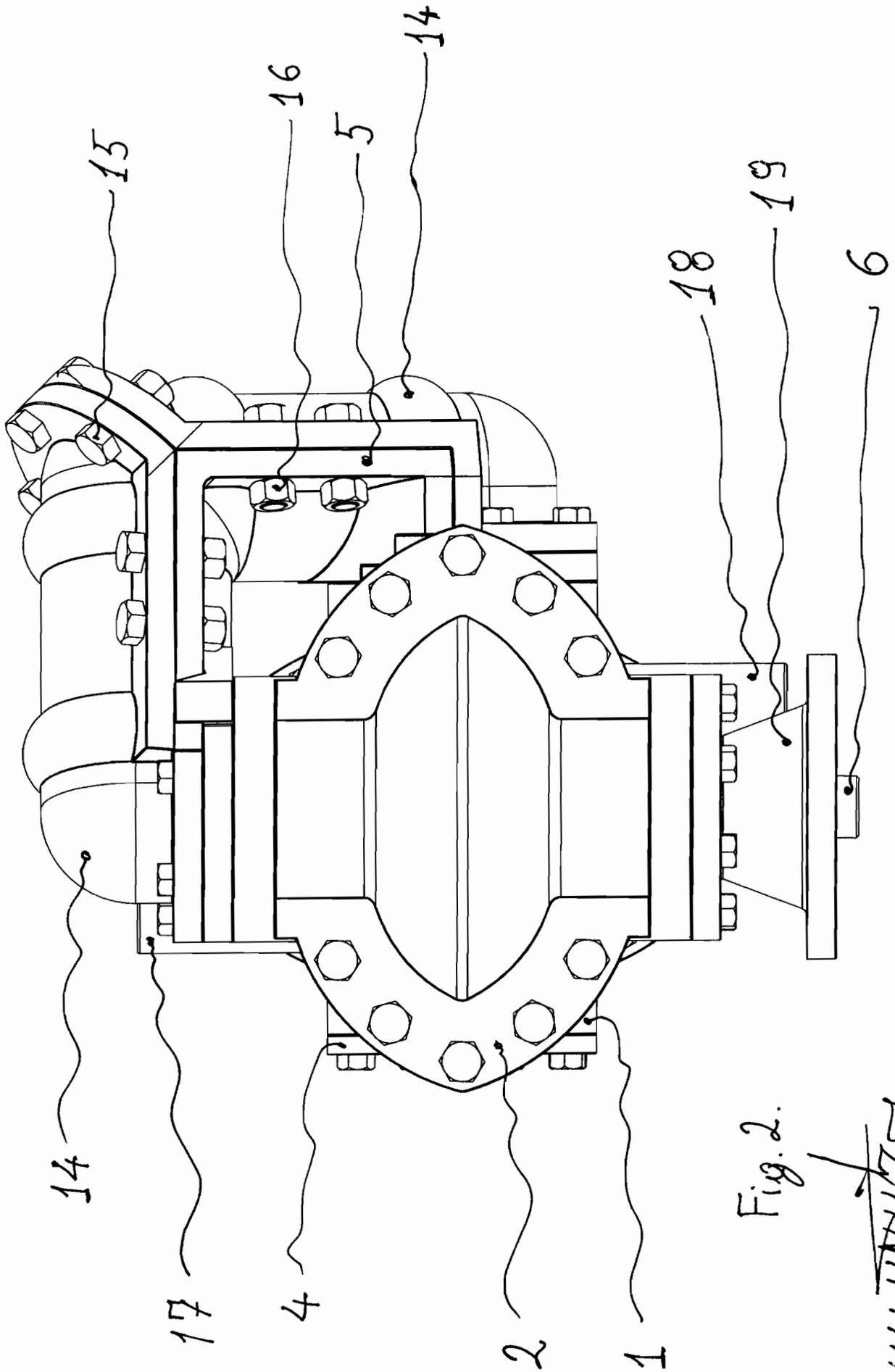


Fig. 2.

*[Handwritten signature]*

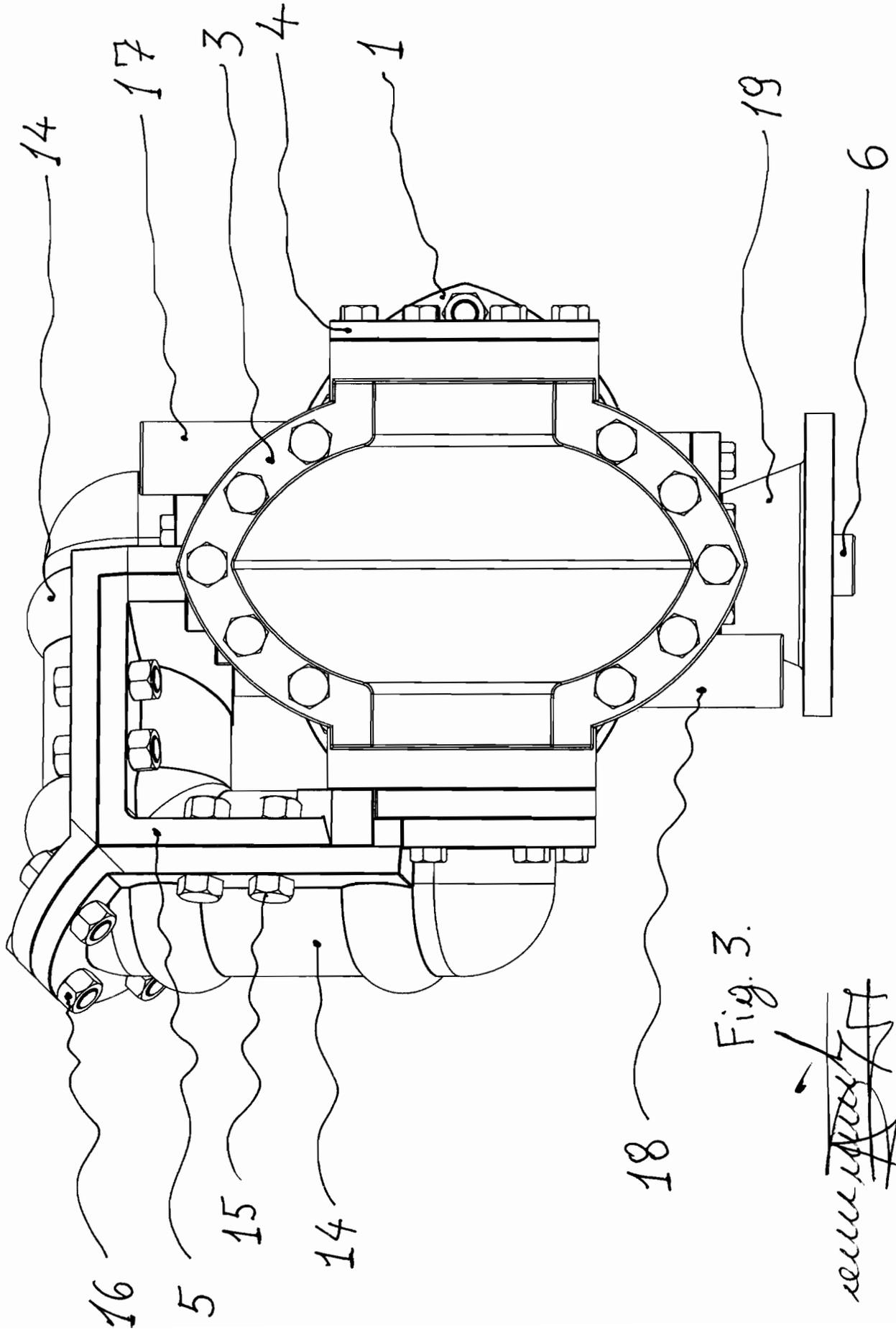


Fig. 3.

~~SECRET~~

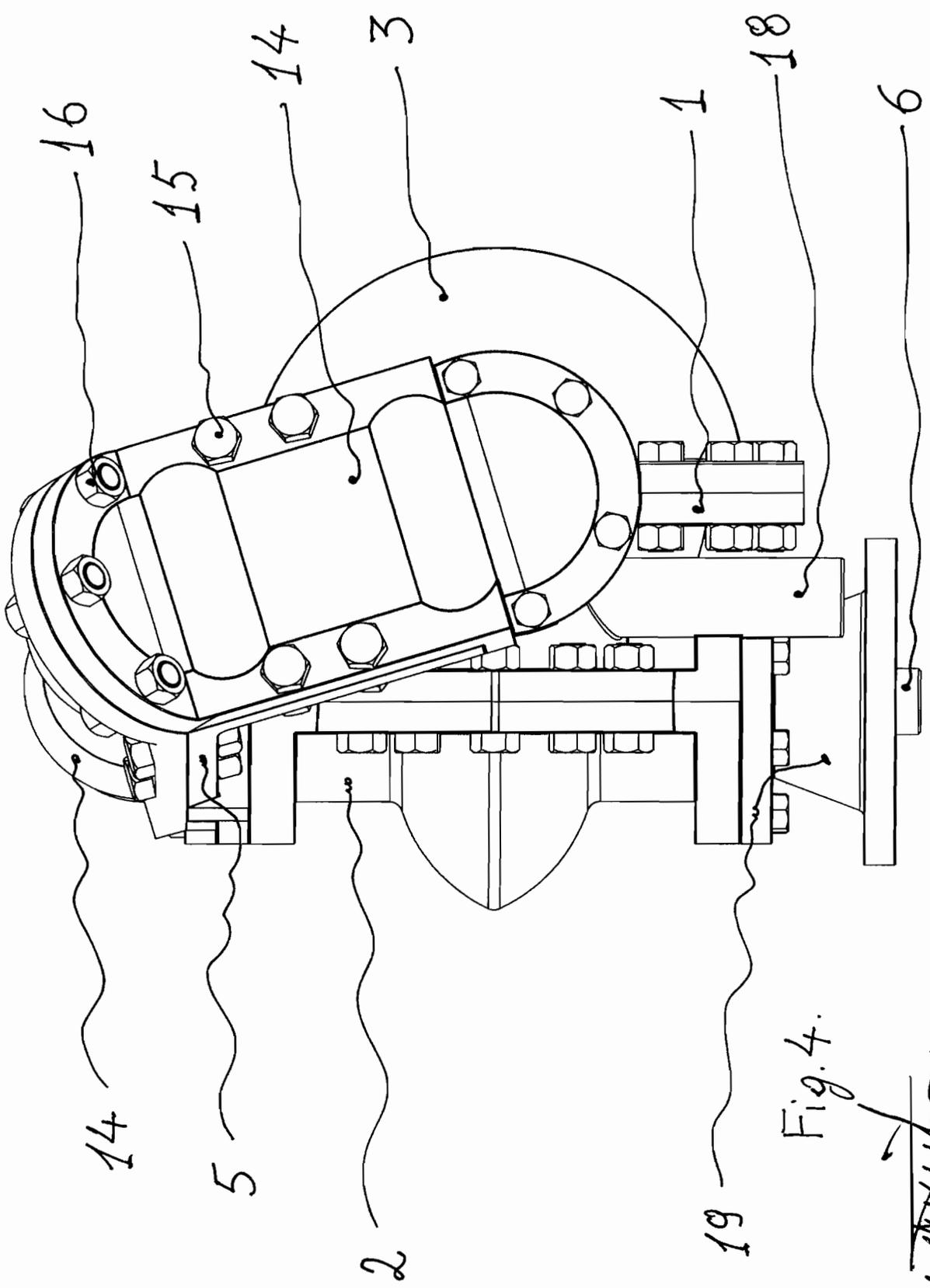


Fig. 4.

*Handwritten signature*

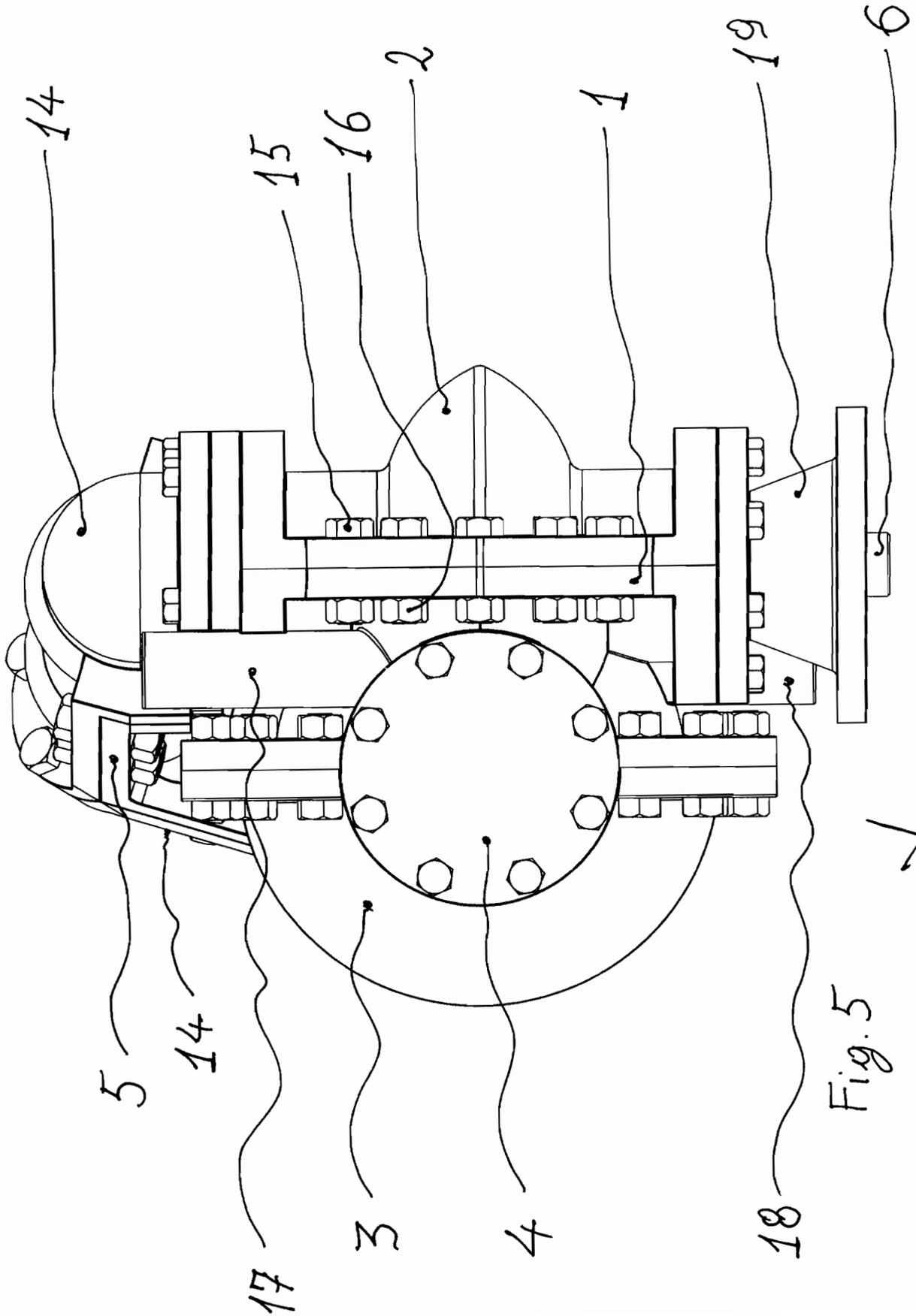


Fig. 5

*some parts*

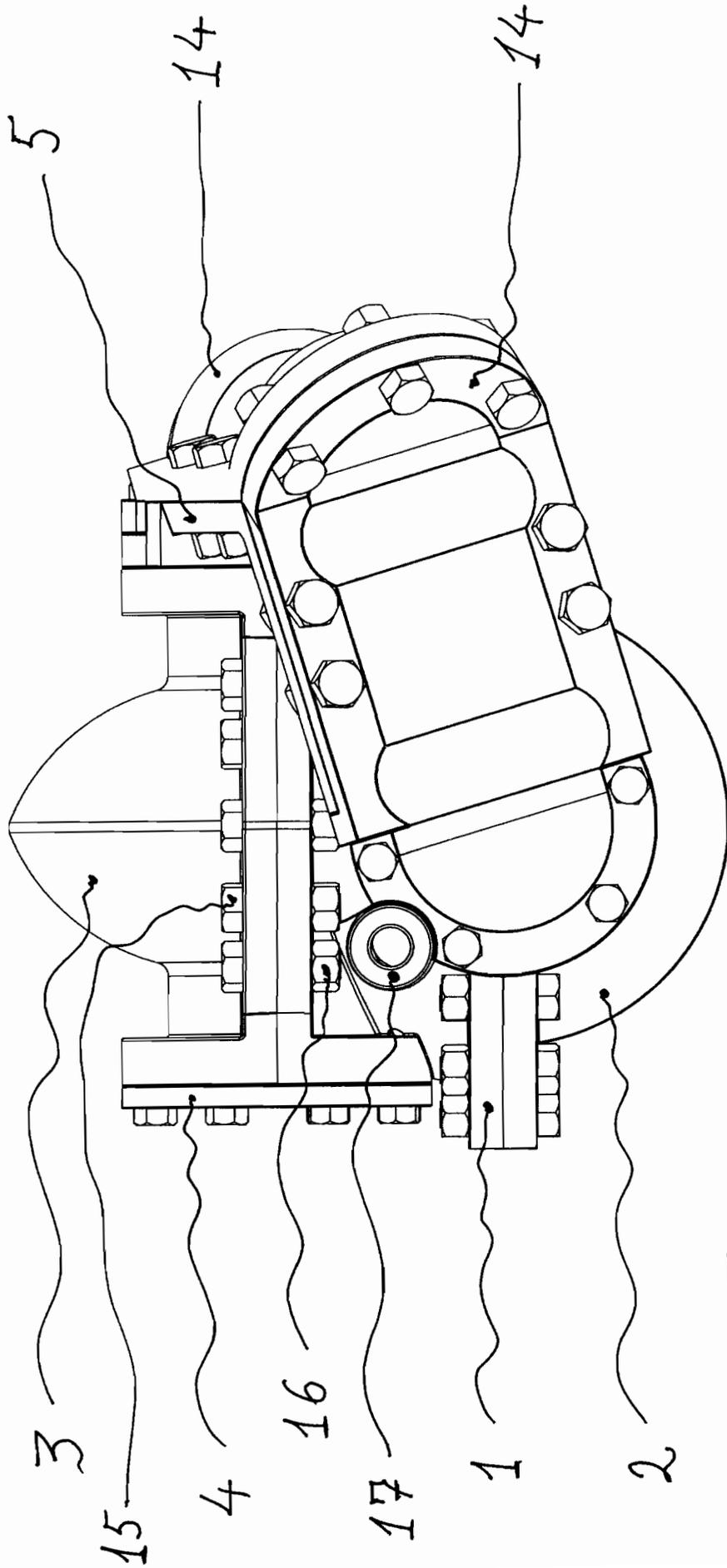


Fig. 6.  
*see drawing*

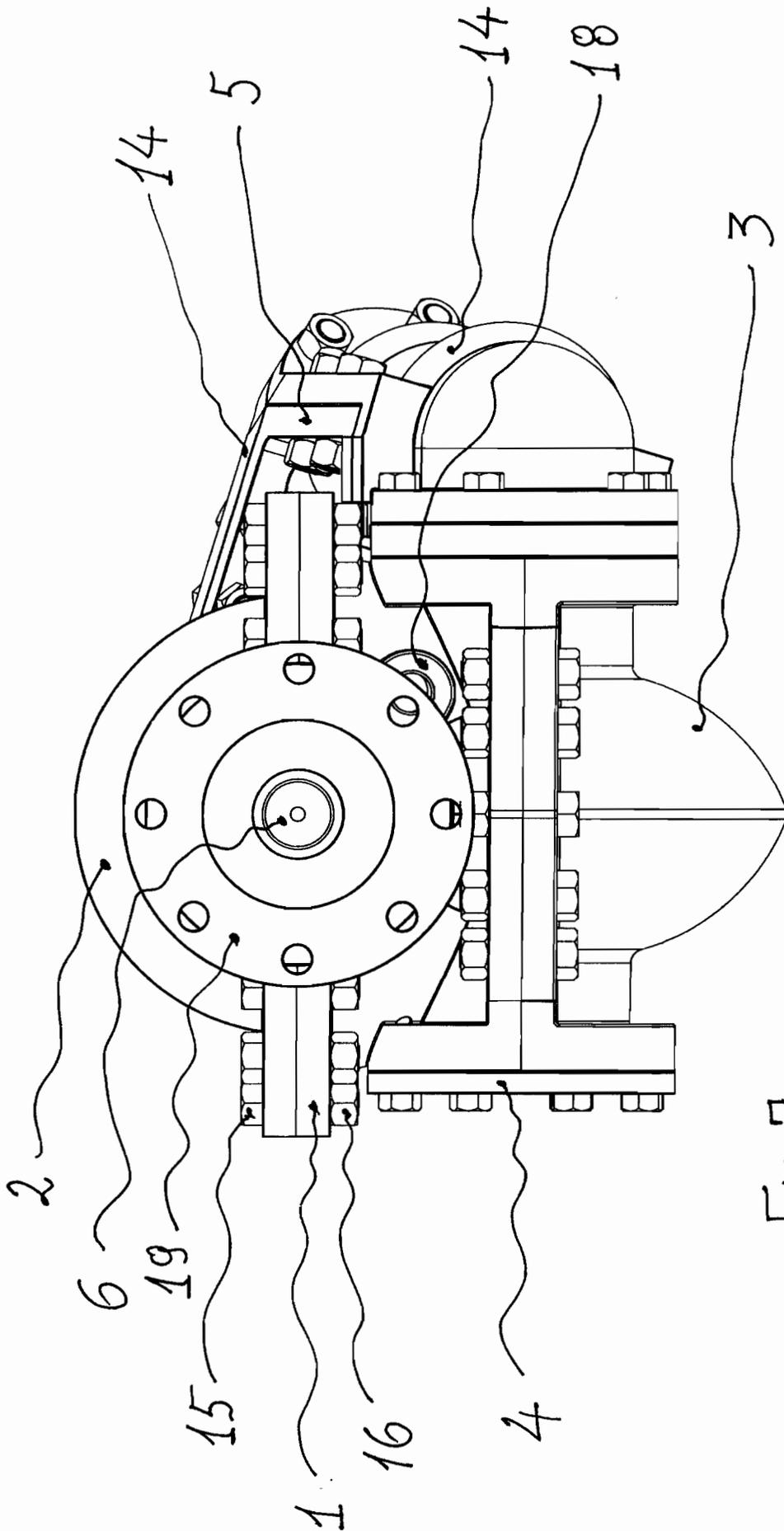


Fig. 7.

*see report 15/10/07*

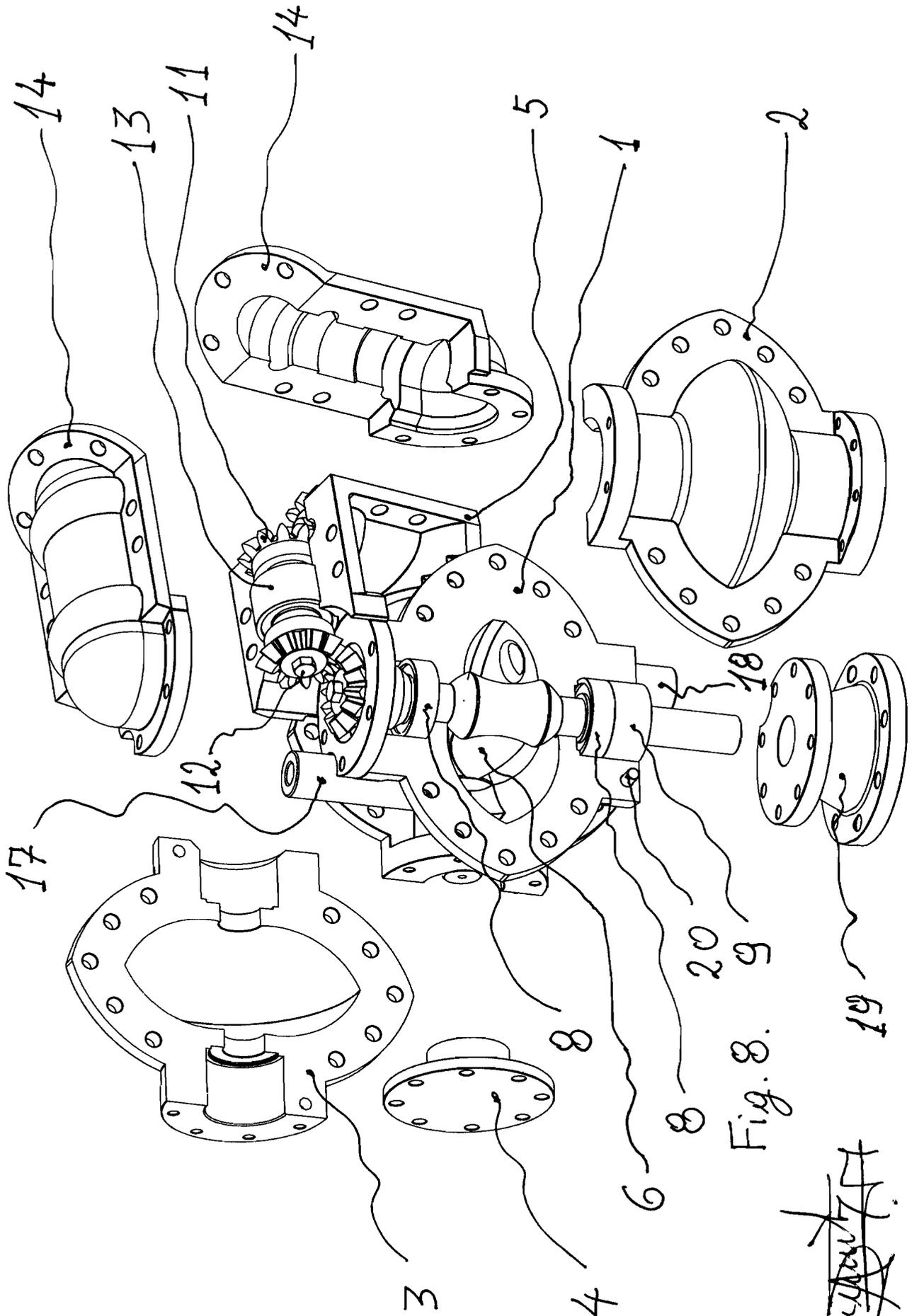


Fig. 8. 9

*[Handwritten signature]*

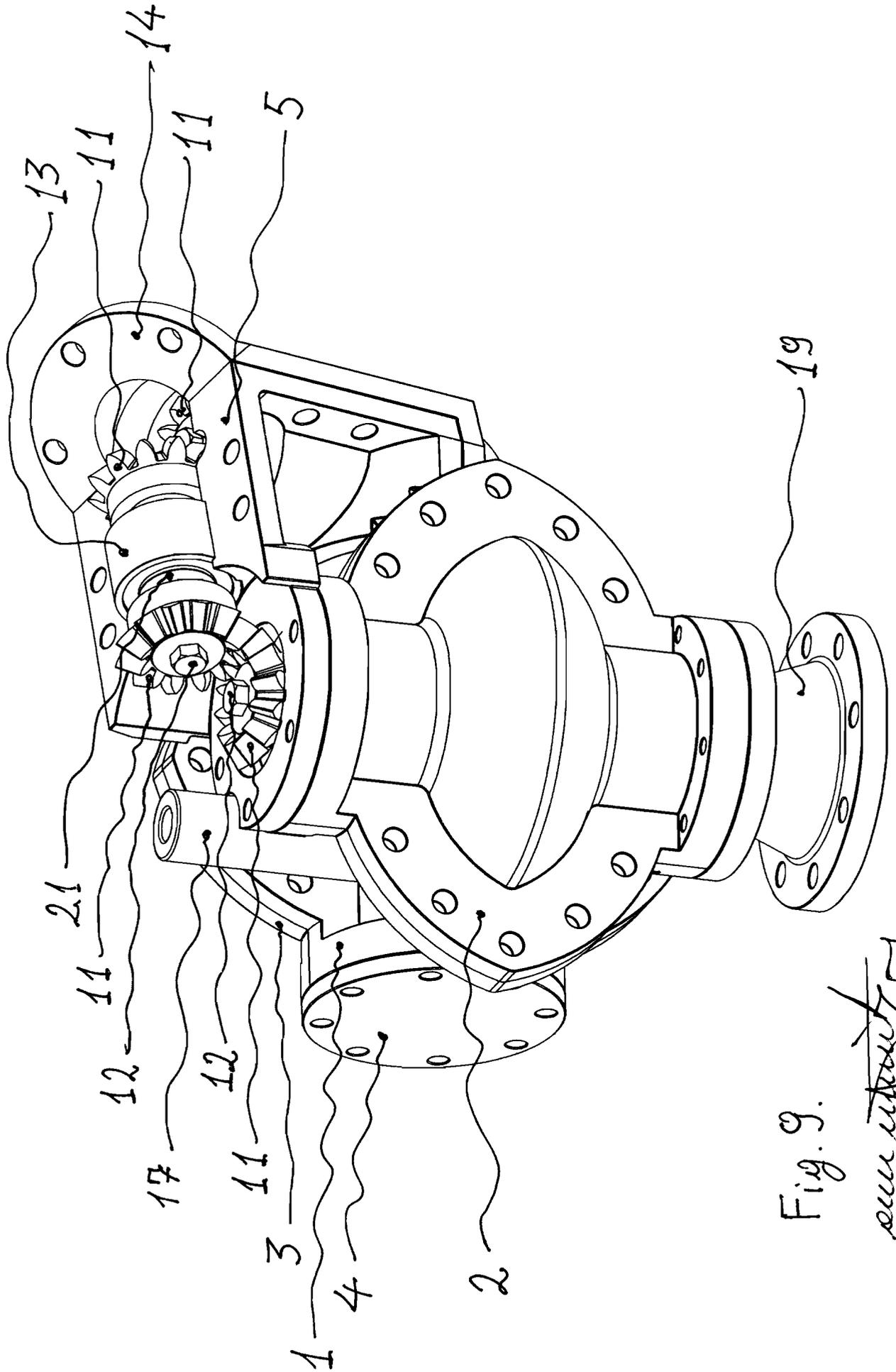


Fig. 9.

*see sheet 7*

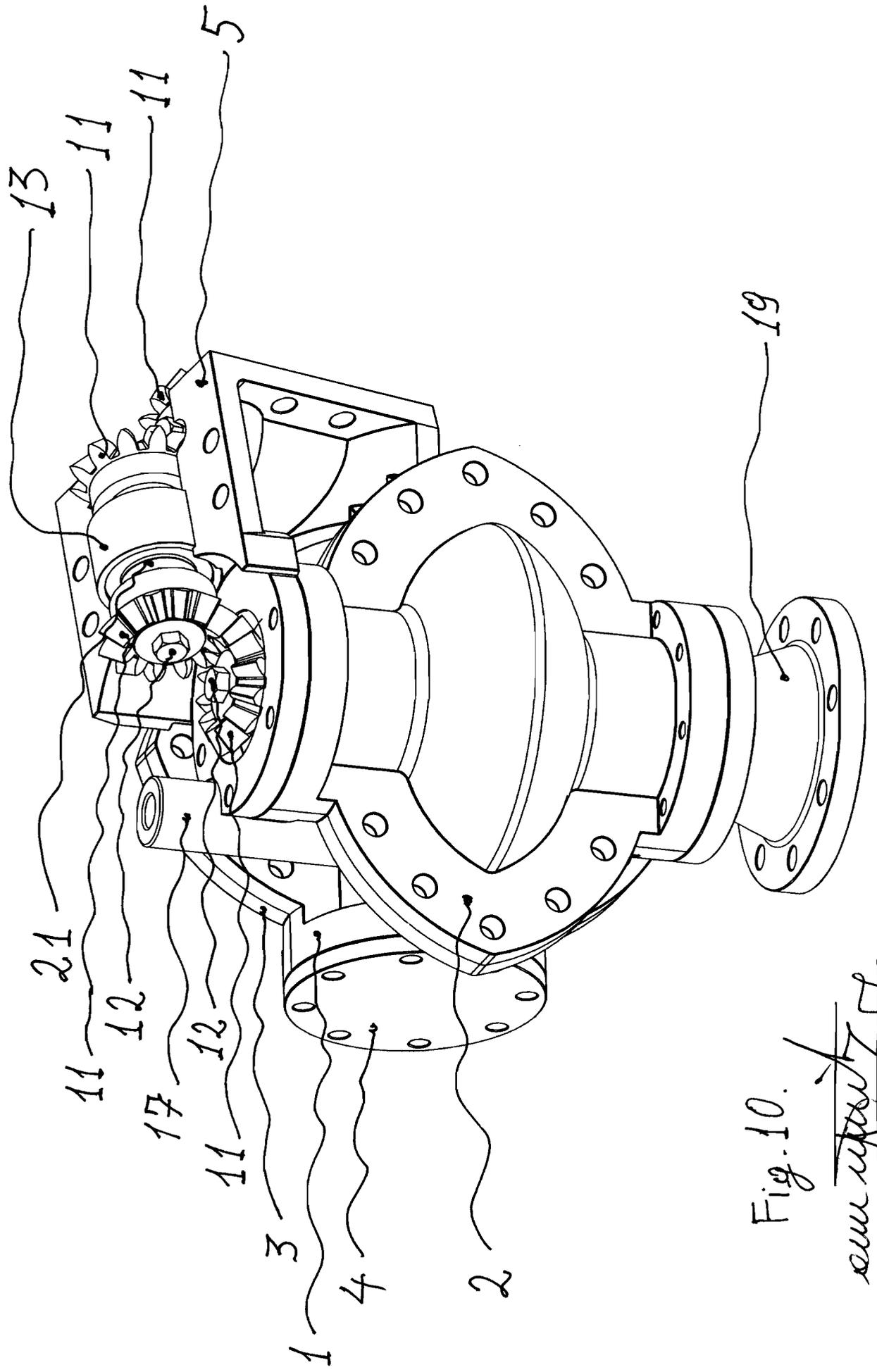


Fig. 10.  
*sum report 7/57*

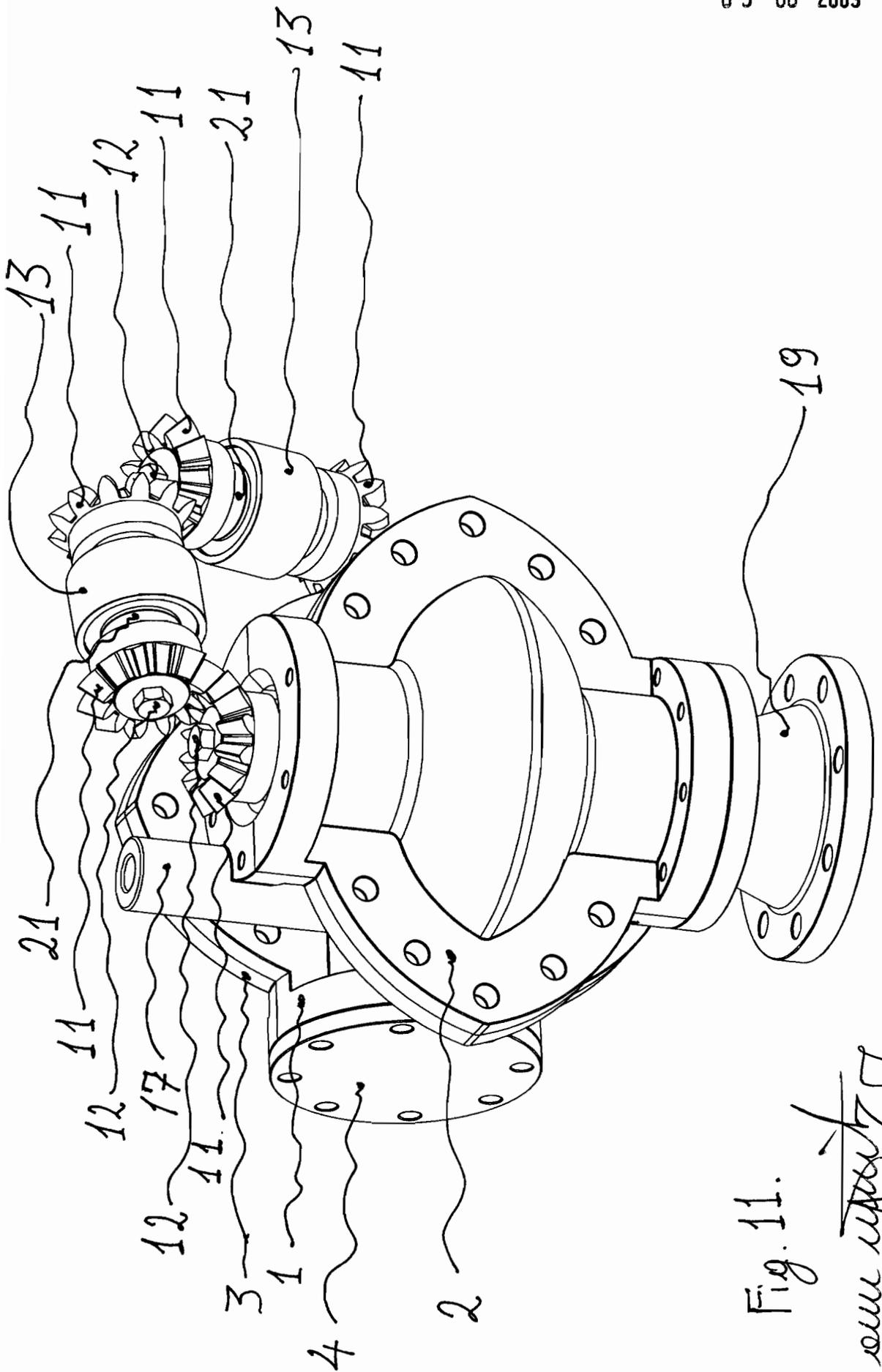


Fig. 11.

*sum up to 75*

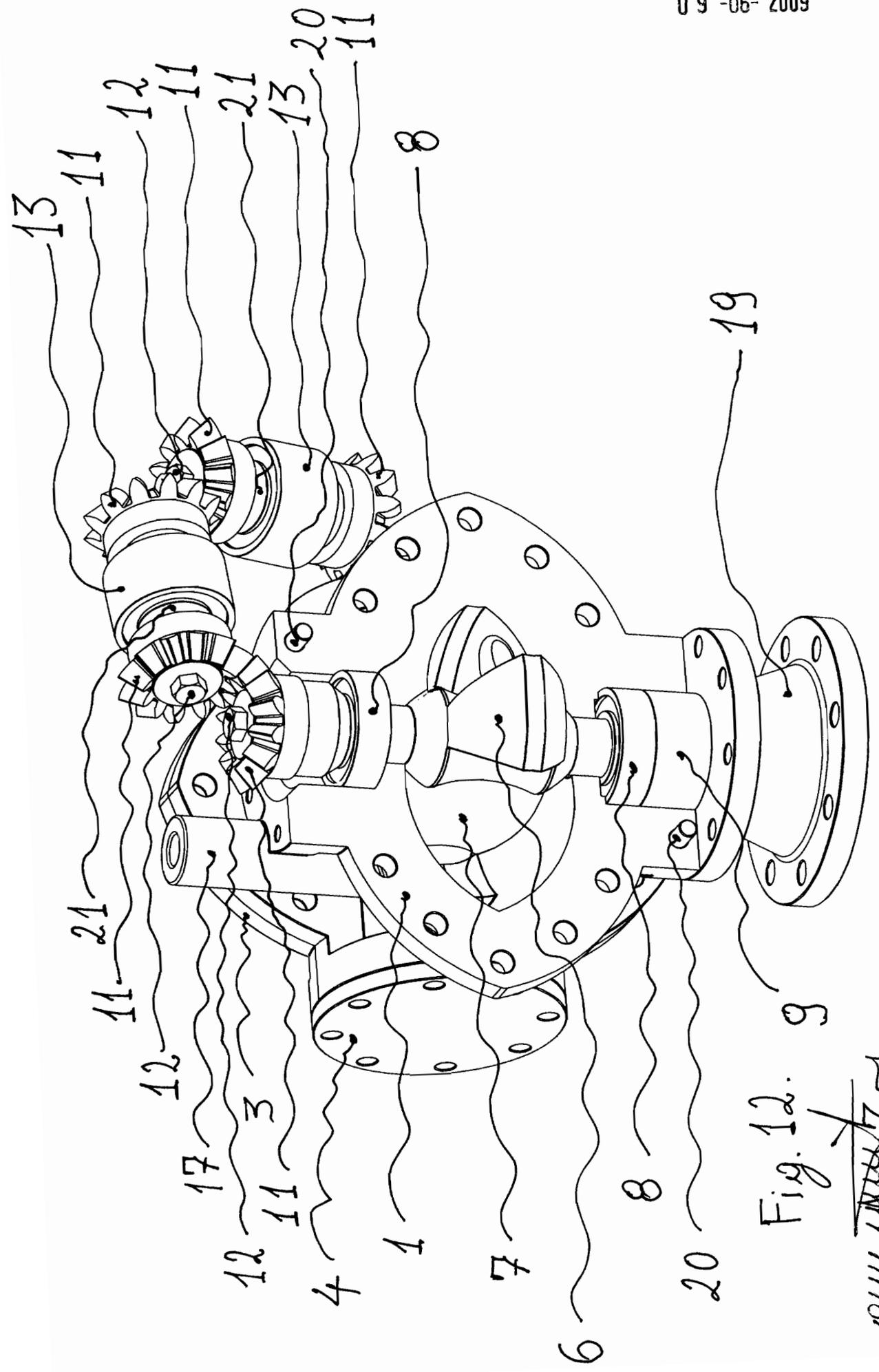


Fig. 12. 9

~~www.777~~

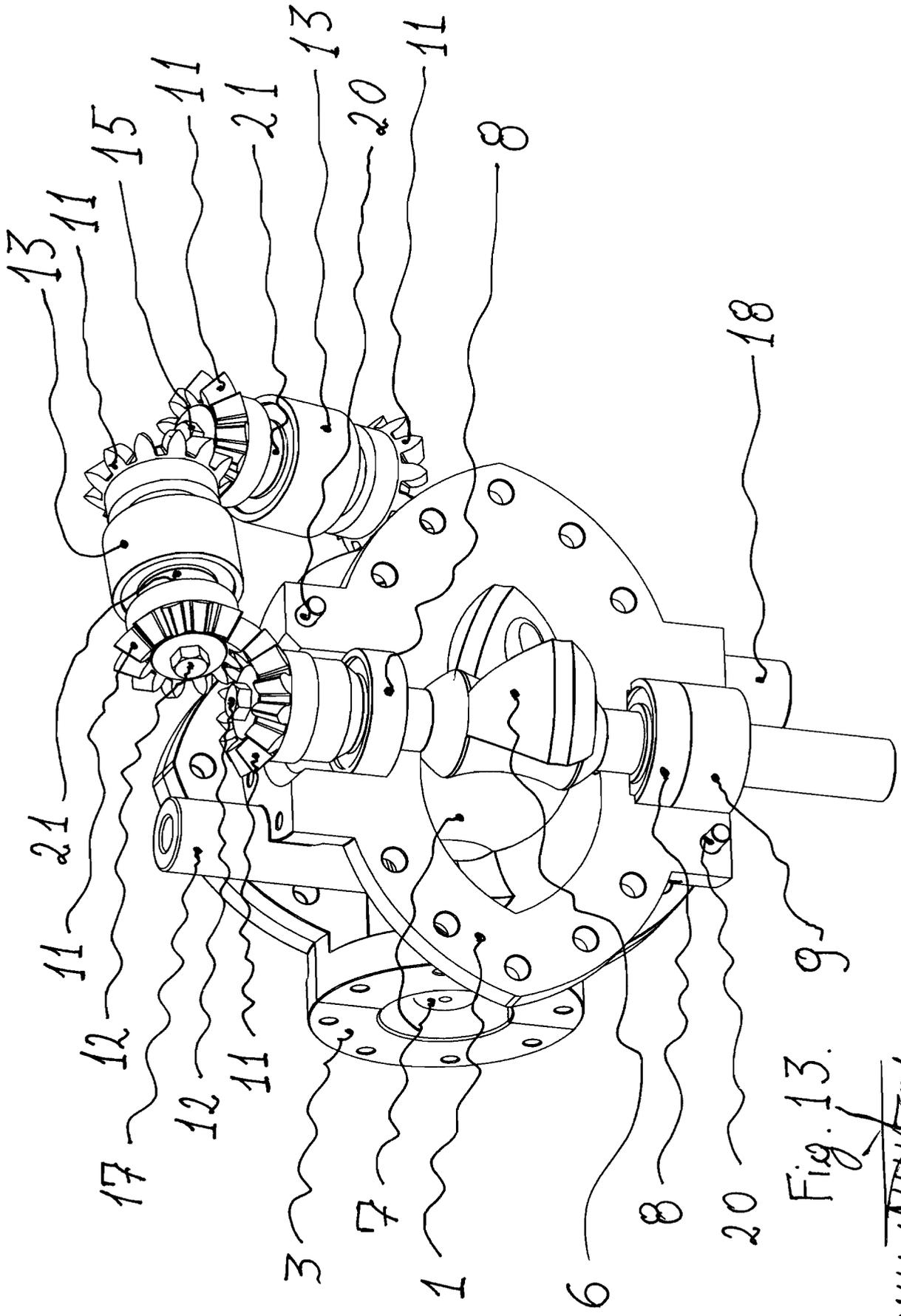


Fig. 13. 9

*see page 77*

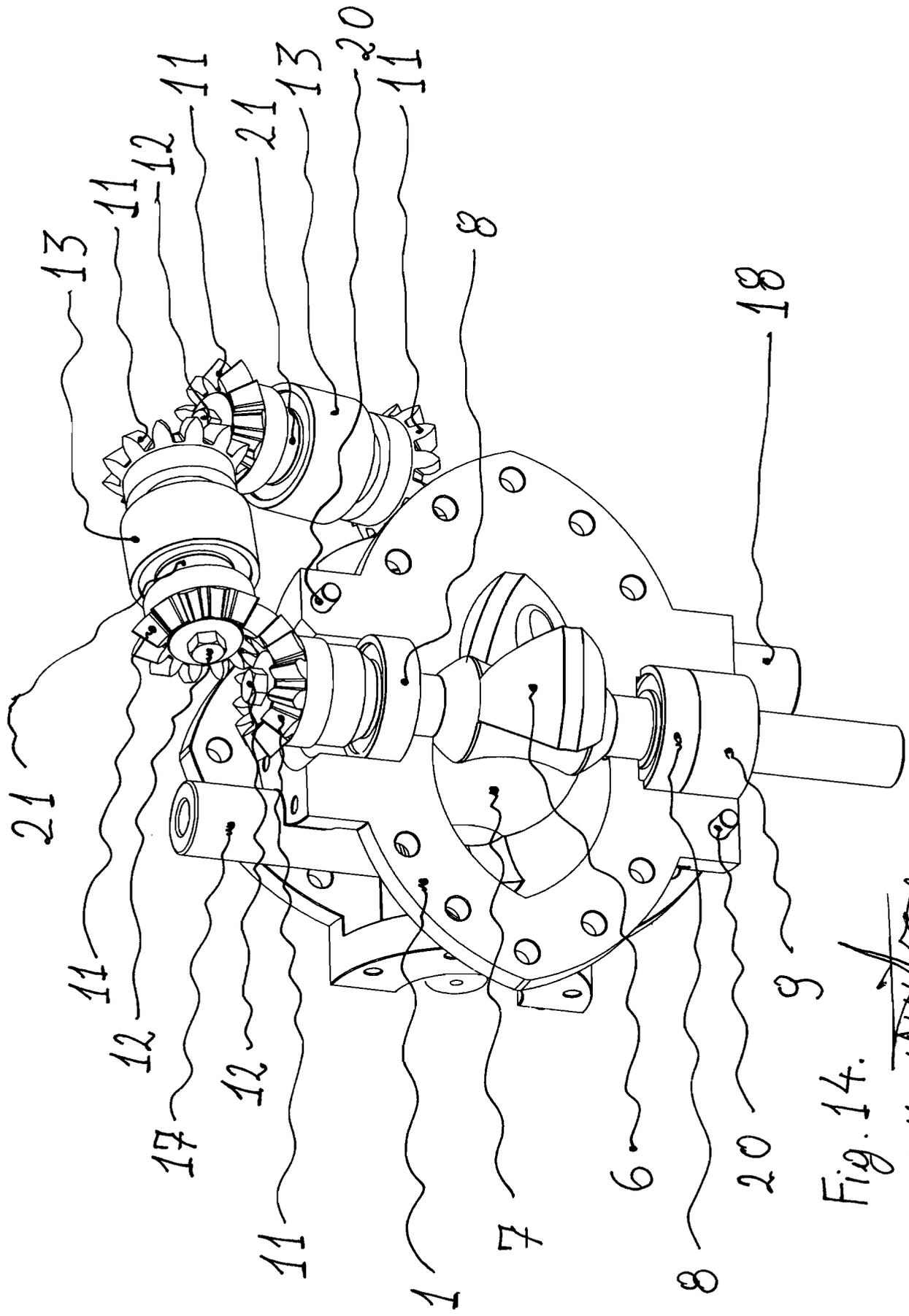


Fig. 14.  
*www.uptv.com*

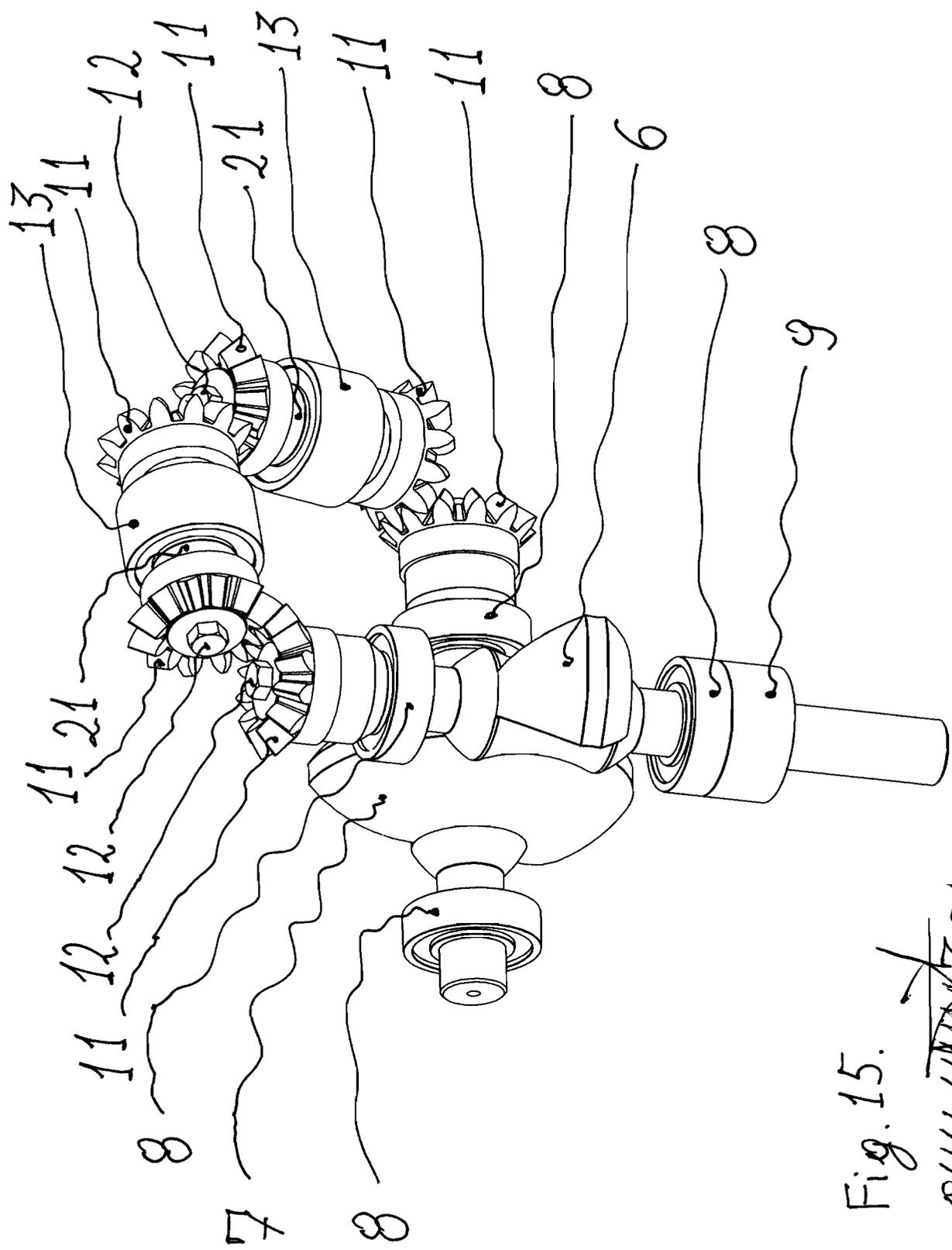


Fig. 15.  
*see sheet 77*

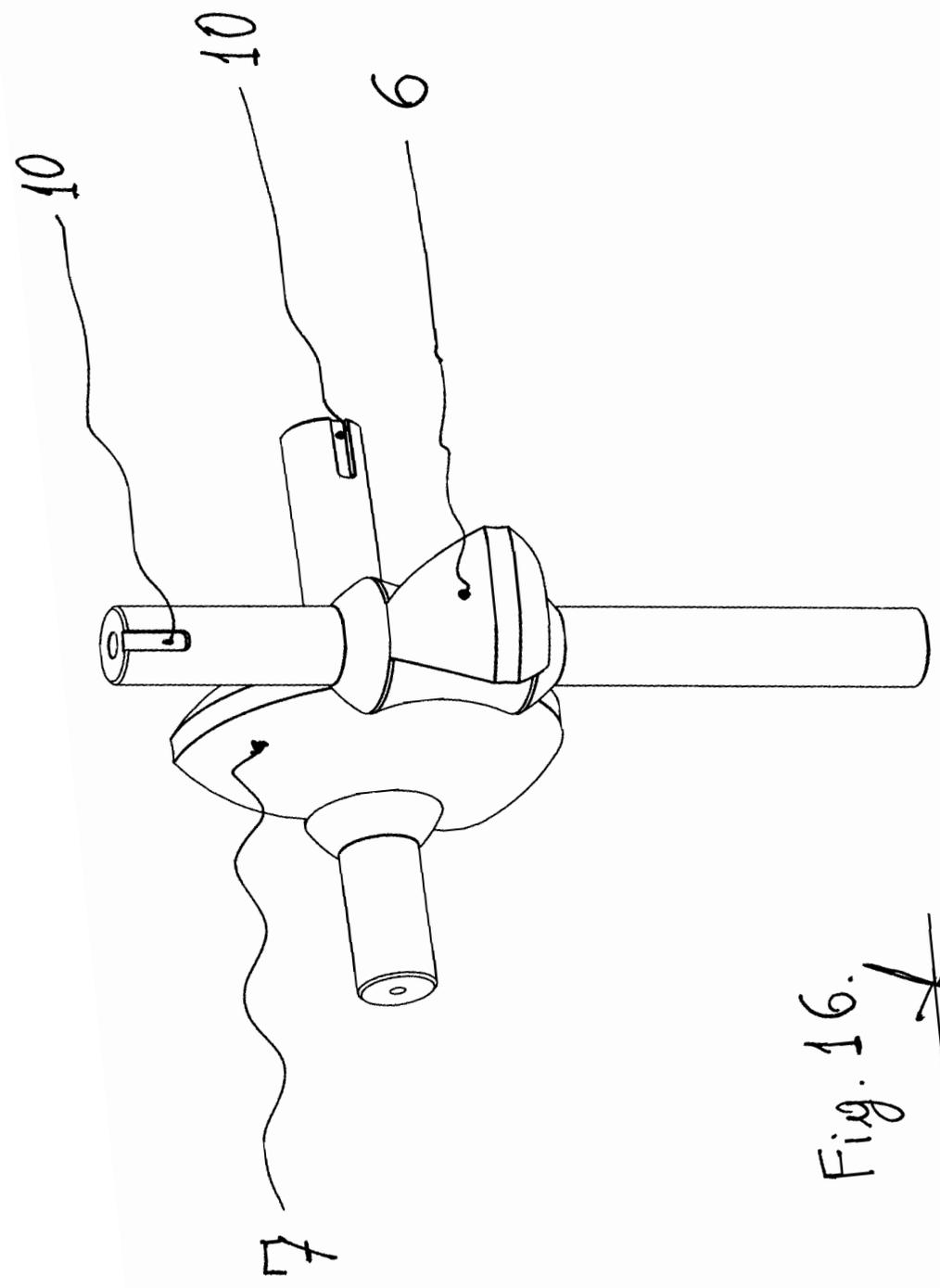


Fig. 16.  
~~see report #7~~

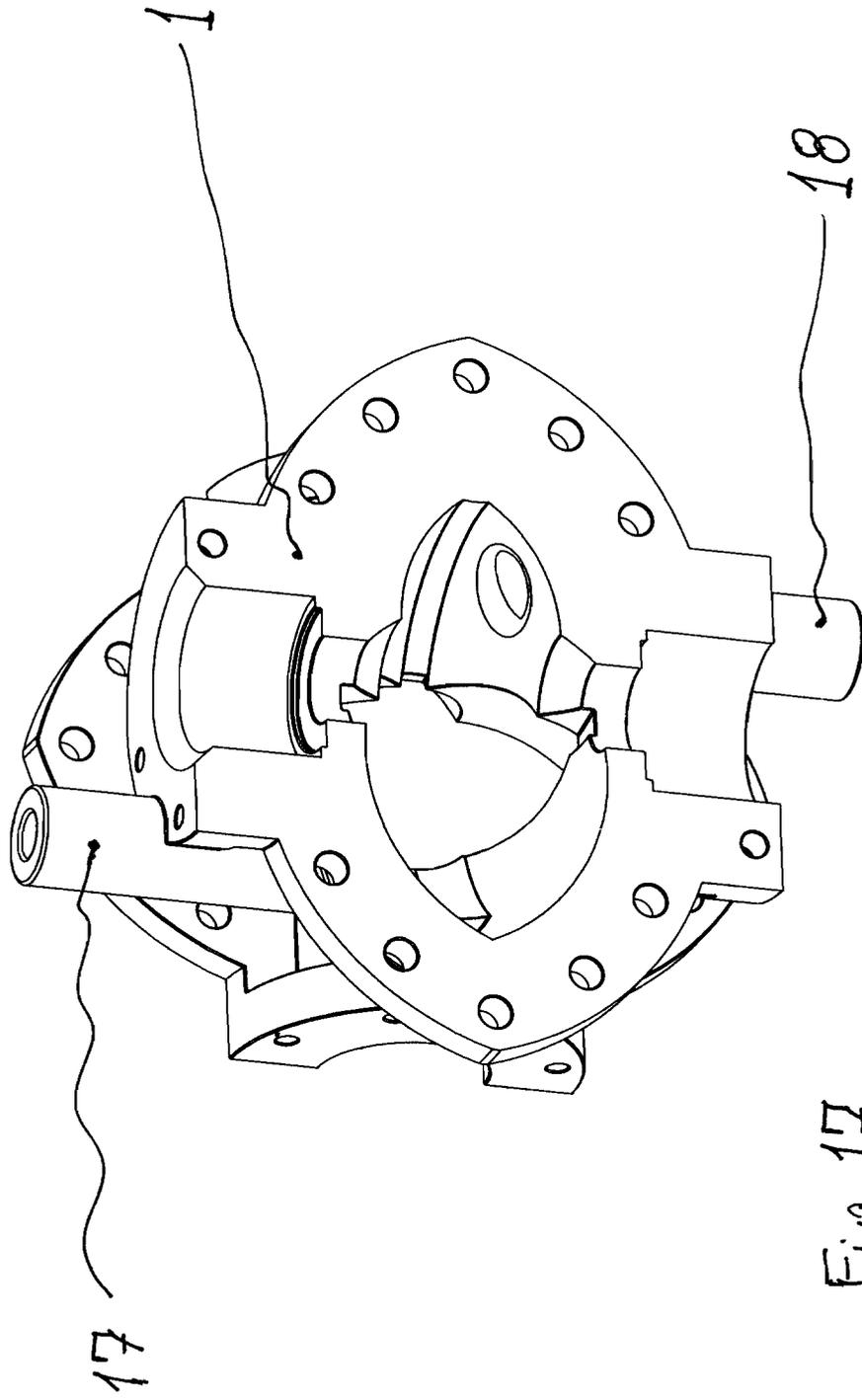


Fig. 17.  
~~see next page~~

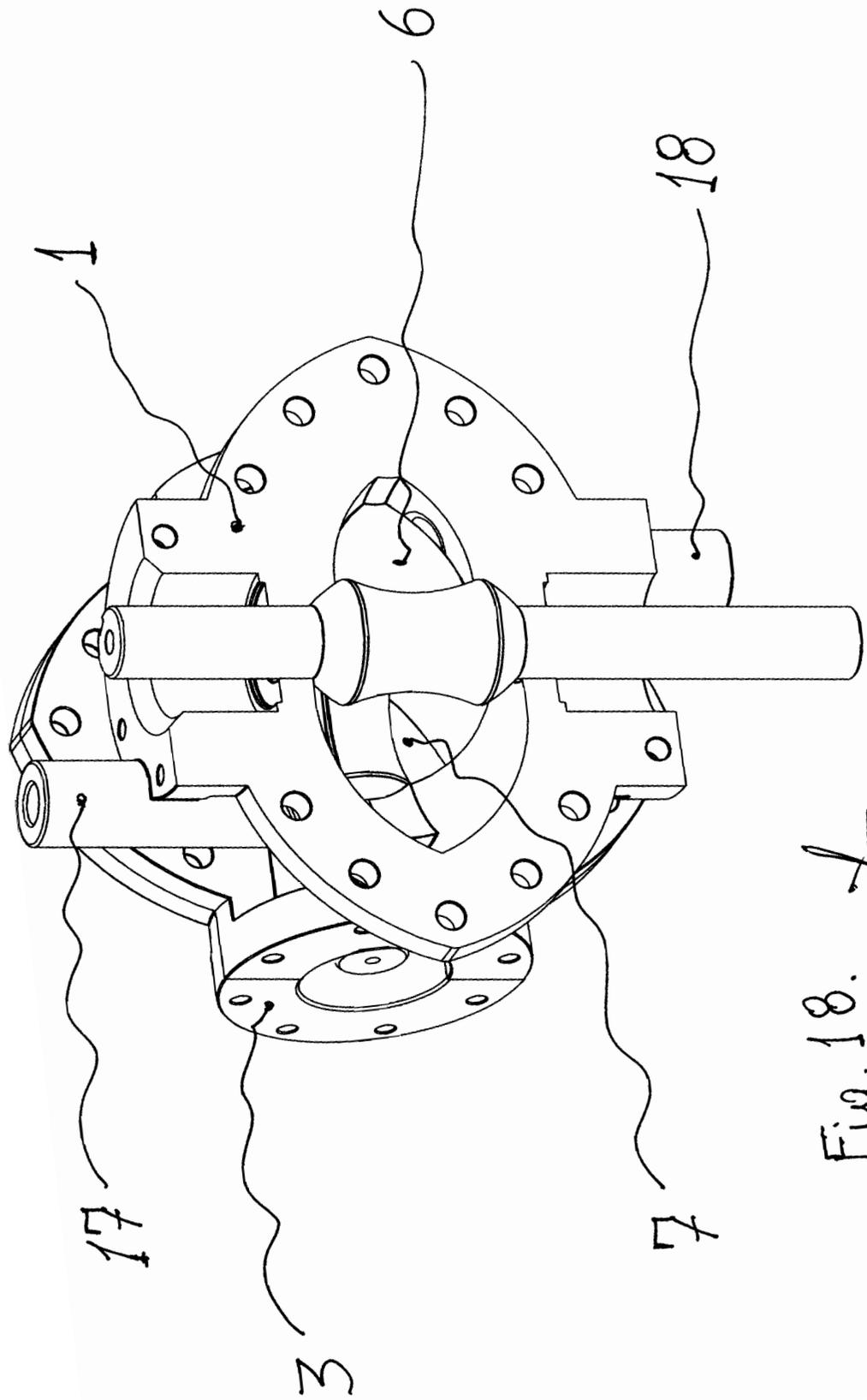


Fig. 18. ~~Handwritten signature~~

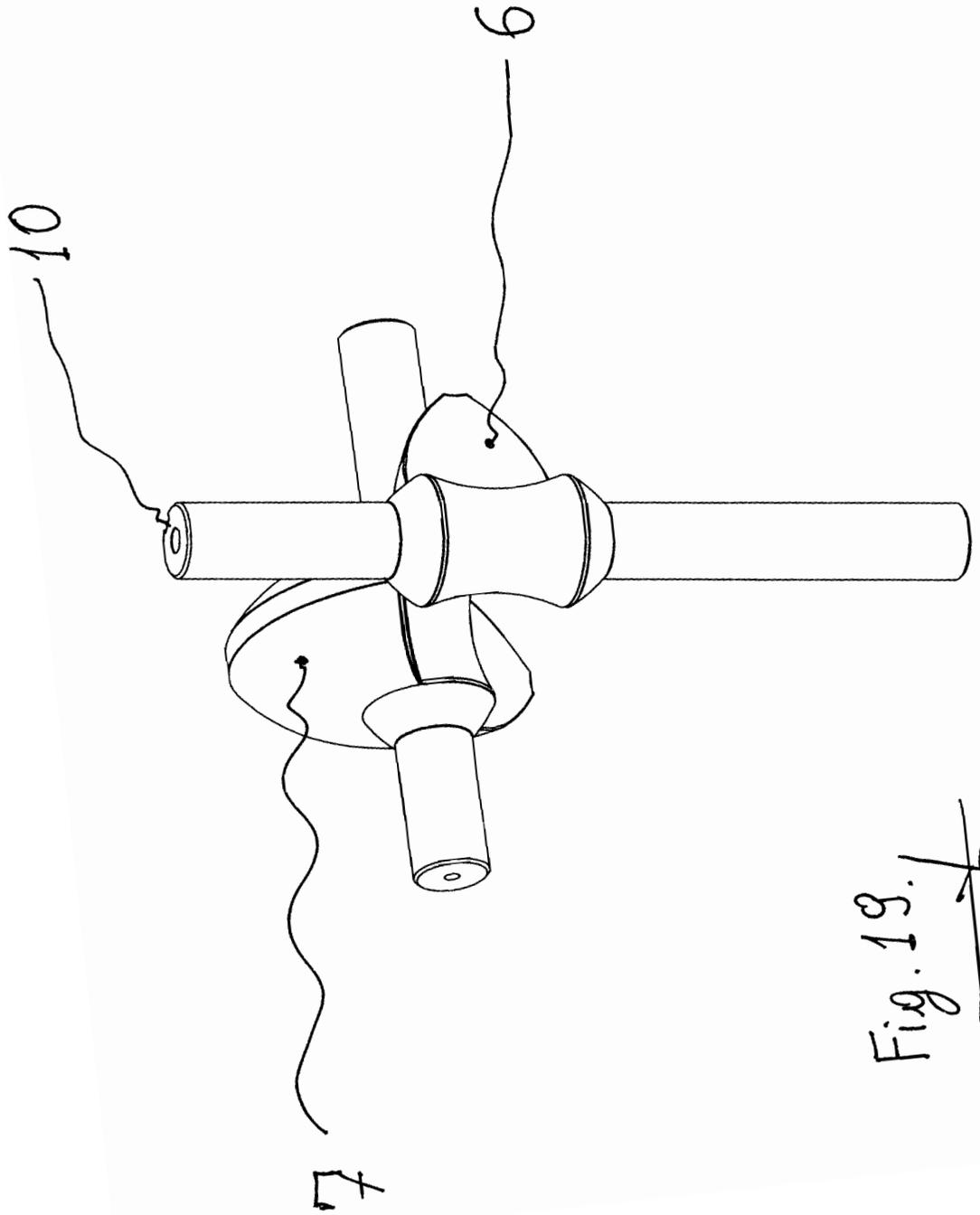


Fig. 19.  
~~inventor~~

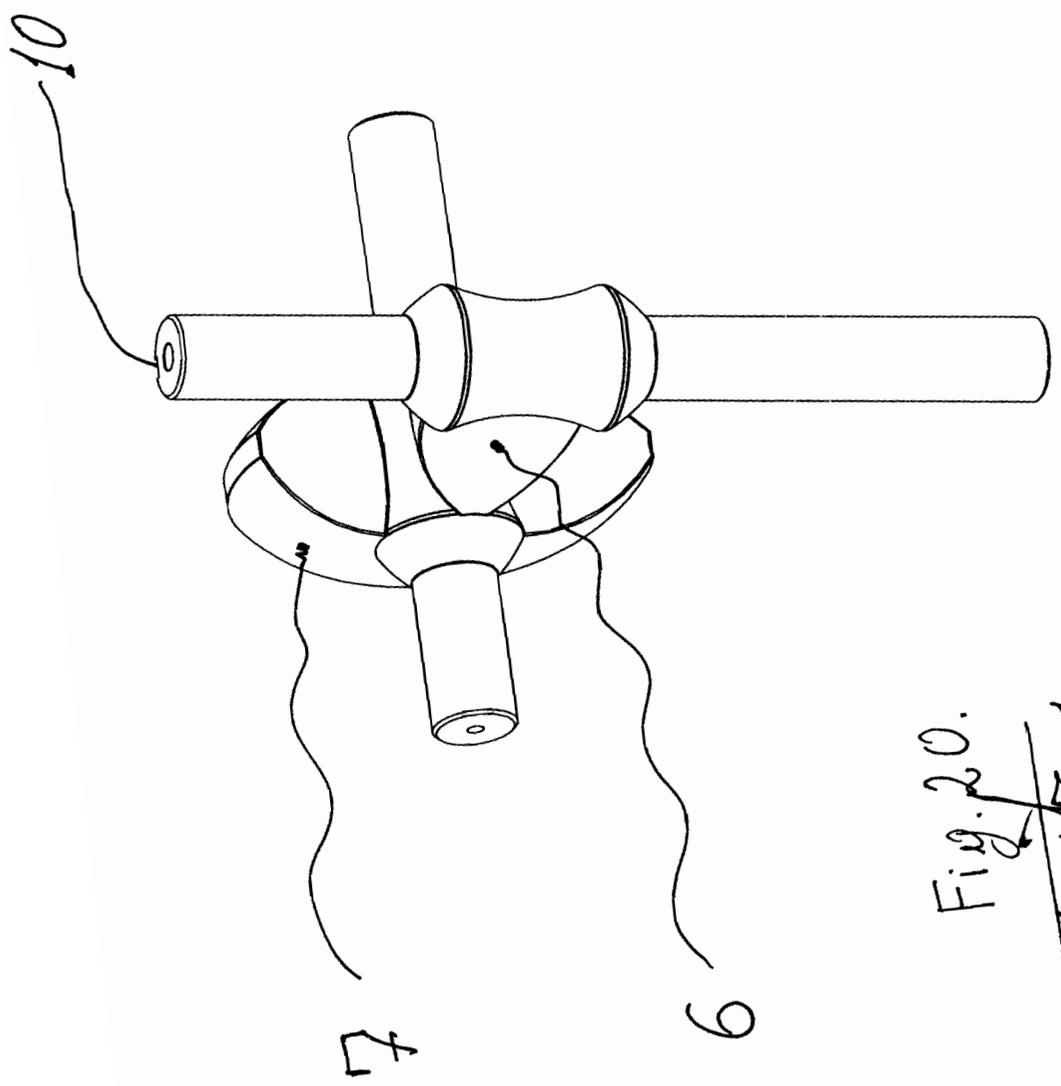


Fig. 20.  
~~www.mech4u.com~~

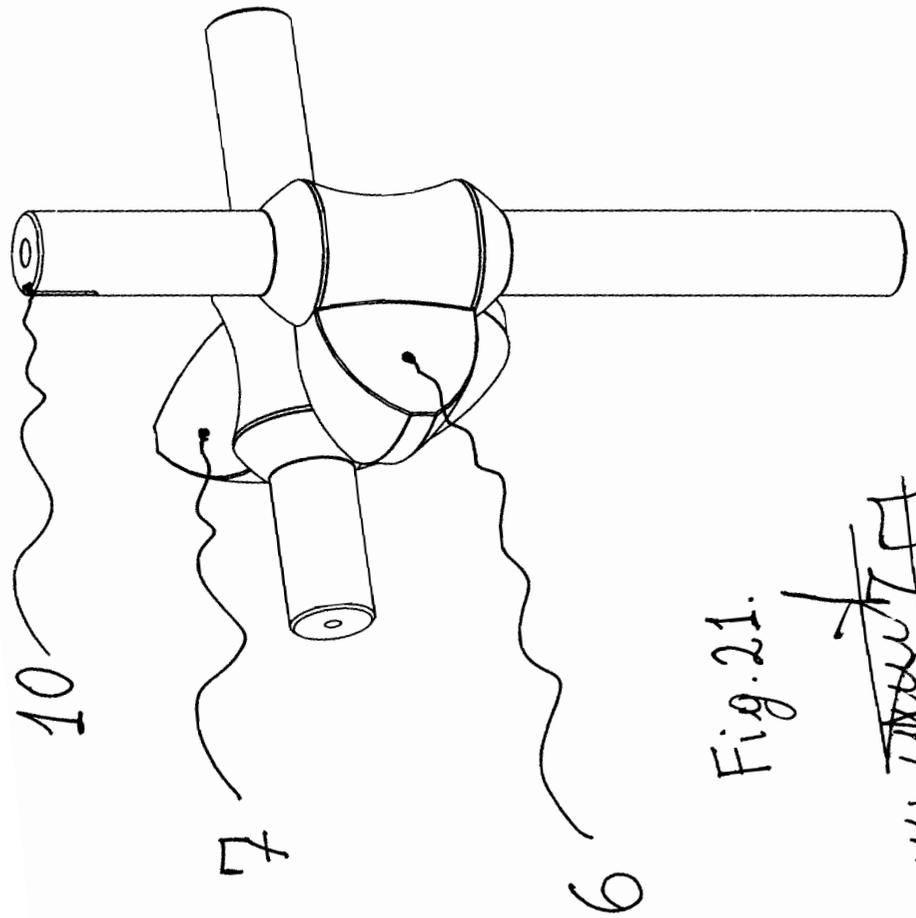


Fig. 21.

~~www.upto757~~

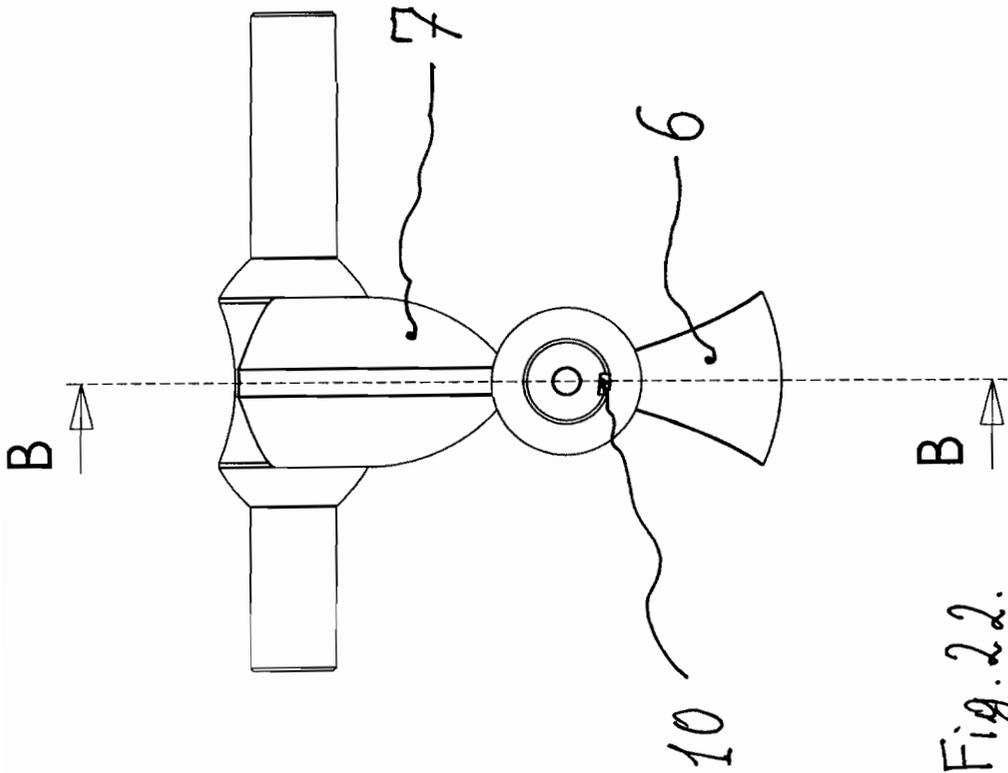
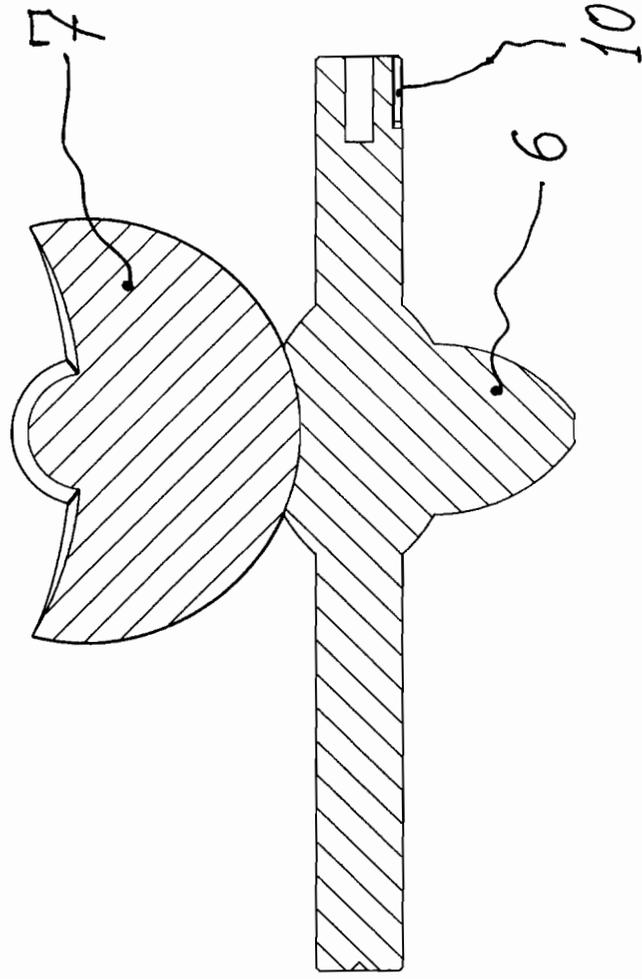


Fig. 22.

*see sheet 57*



Sectiunea B-B

Fig. 23.

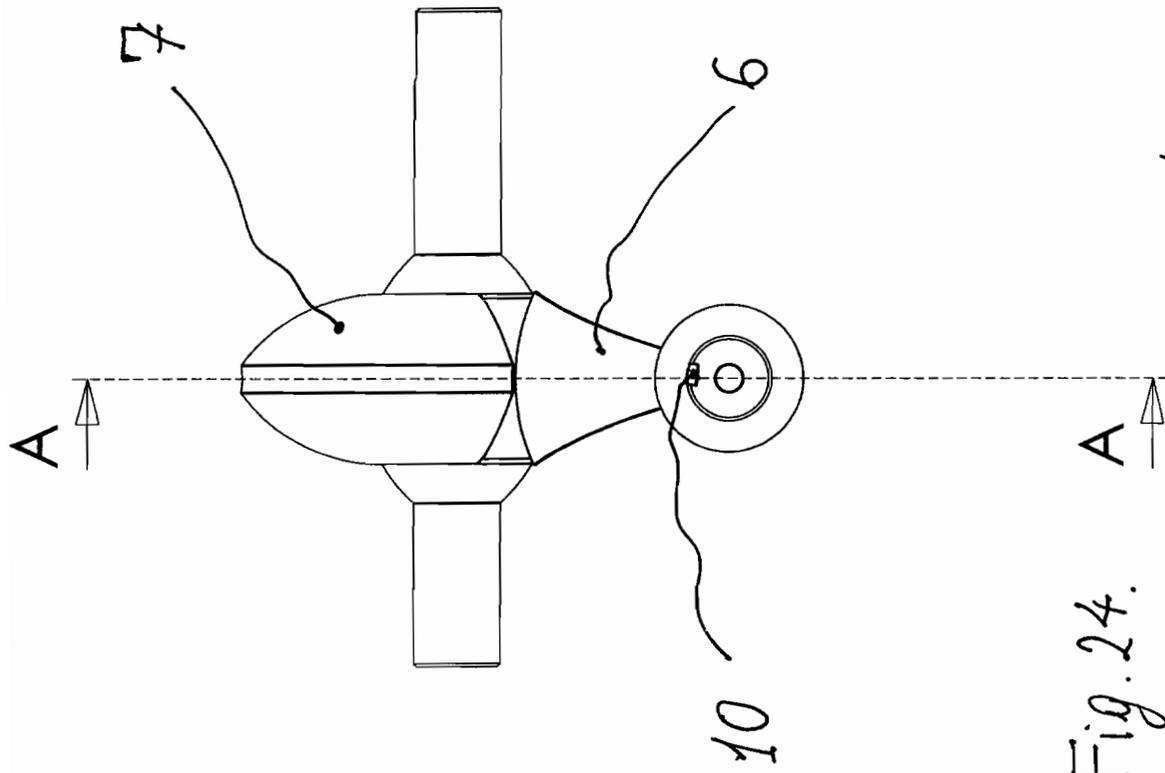
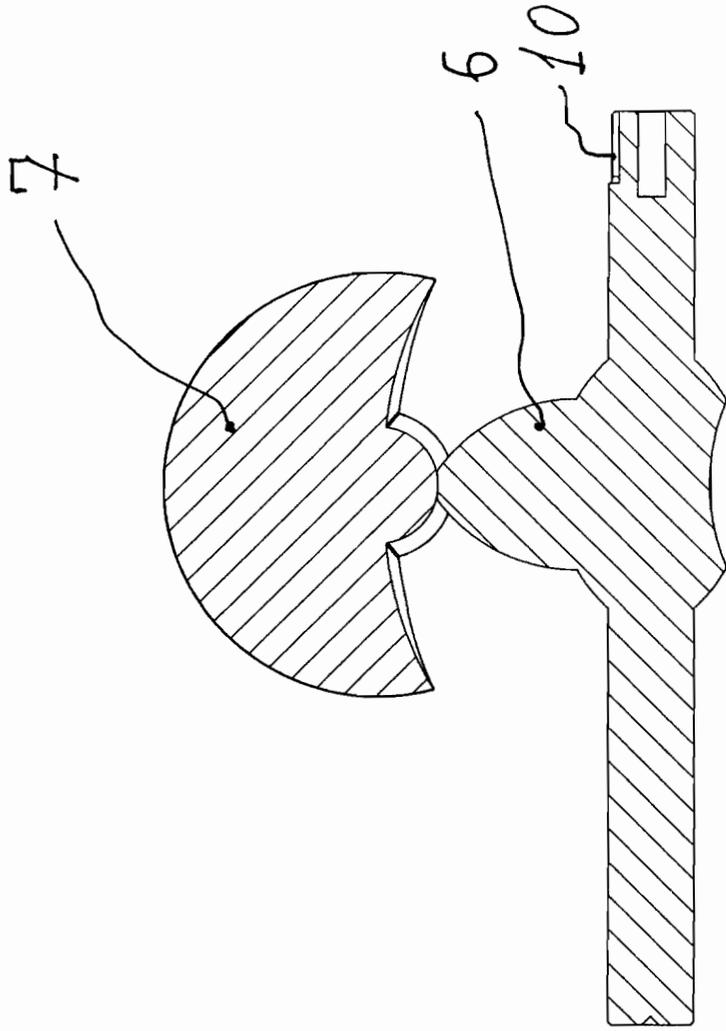


Fig. 24.

*Handwritten signature*



Sectiunea A-A

Fig. 25.

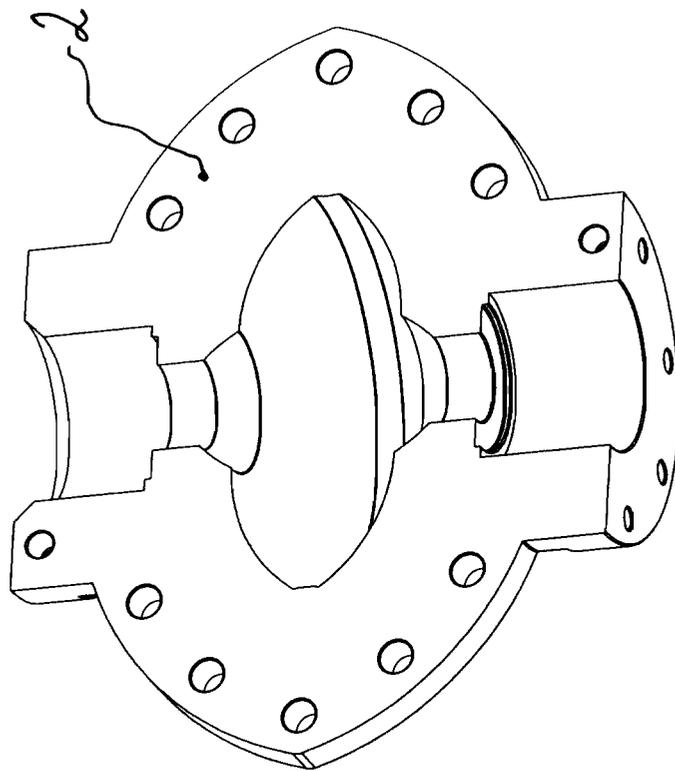


Fig. 27.

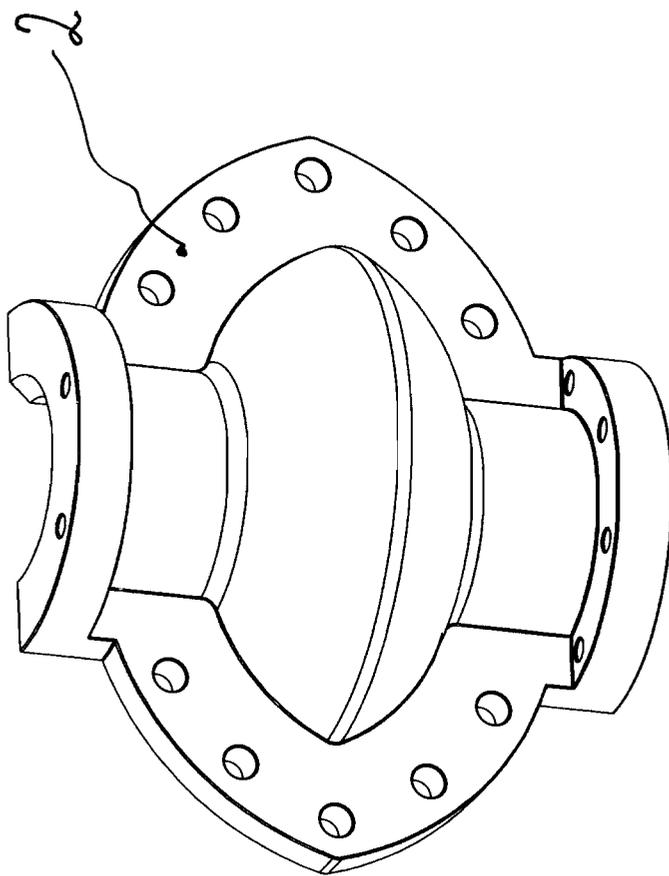


Fig. 26.

~~see sheet 7/57~~

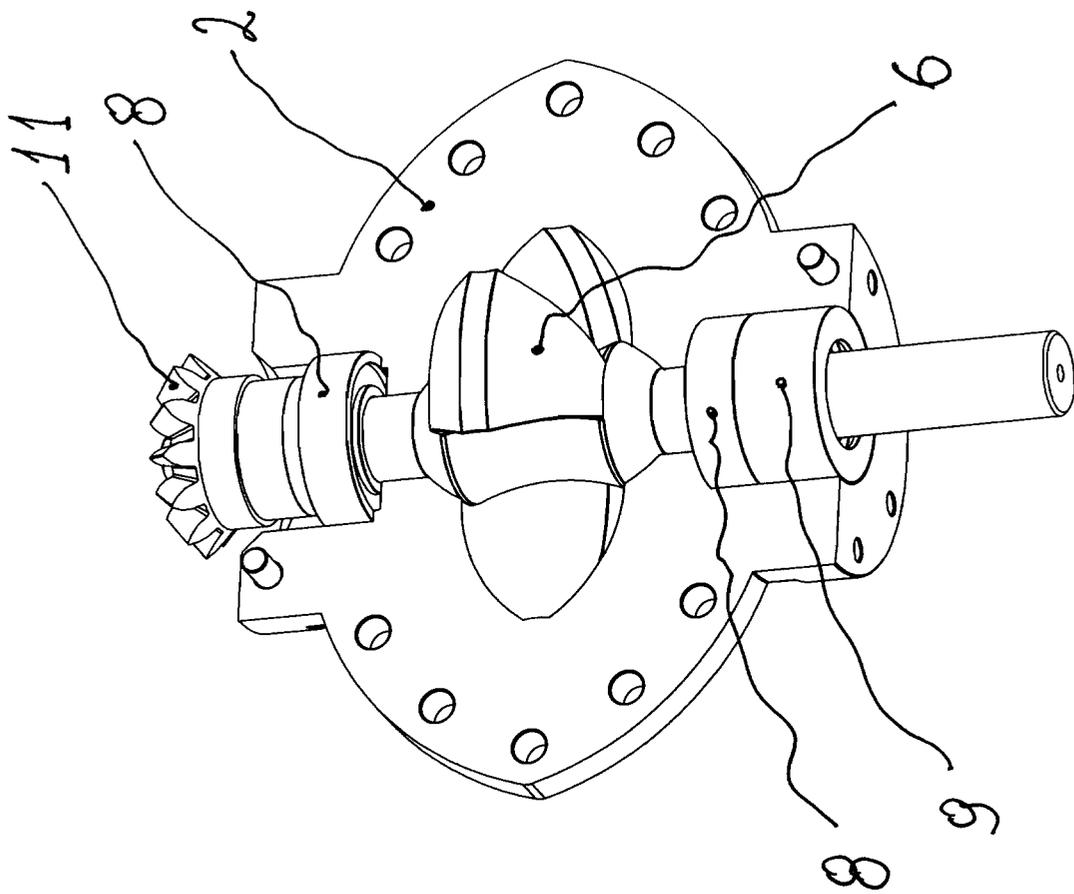


Fig. 29.

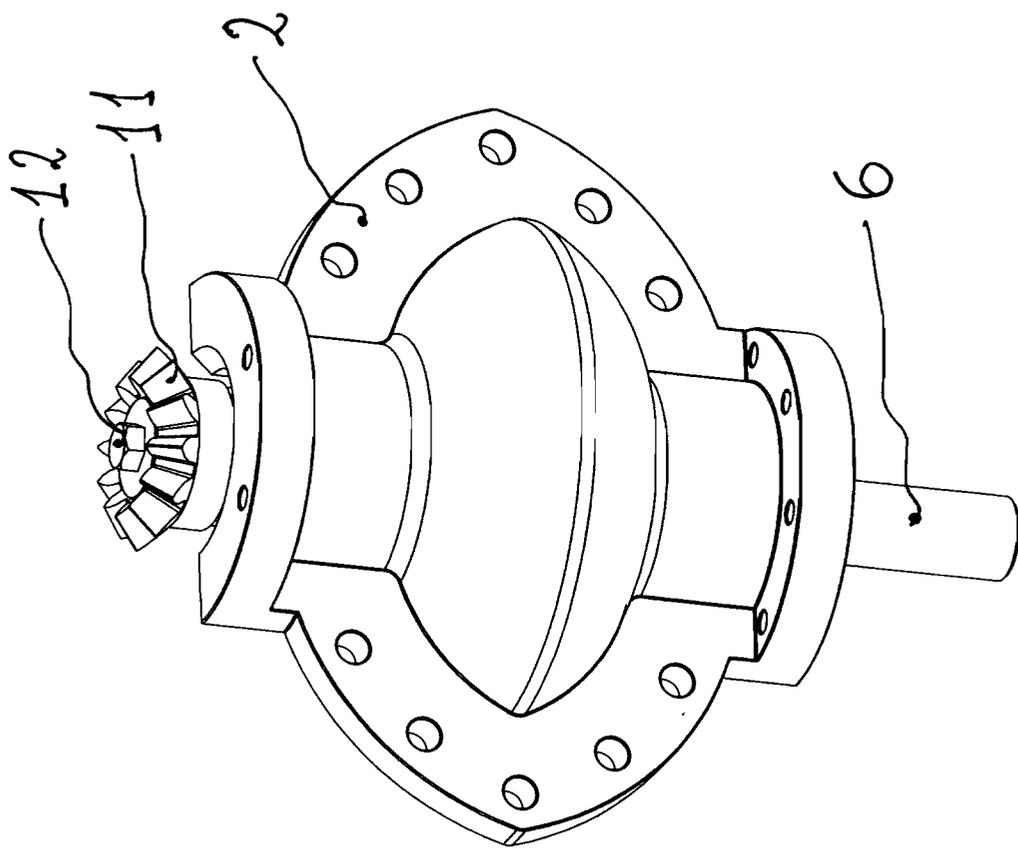


Fig. 28. ~~is a part of~~

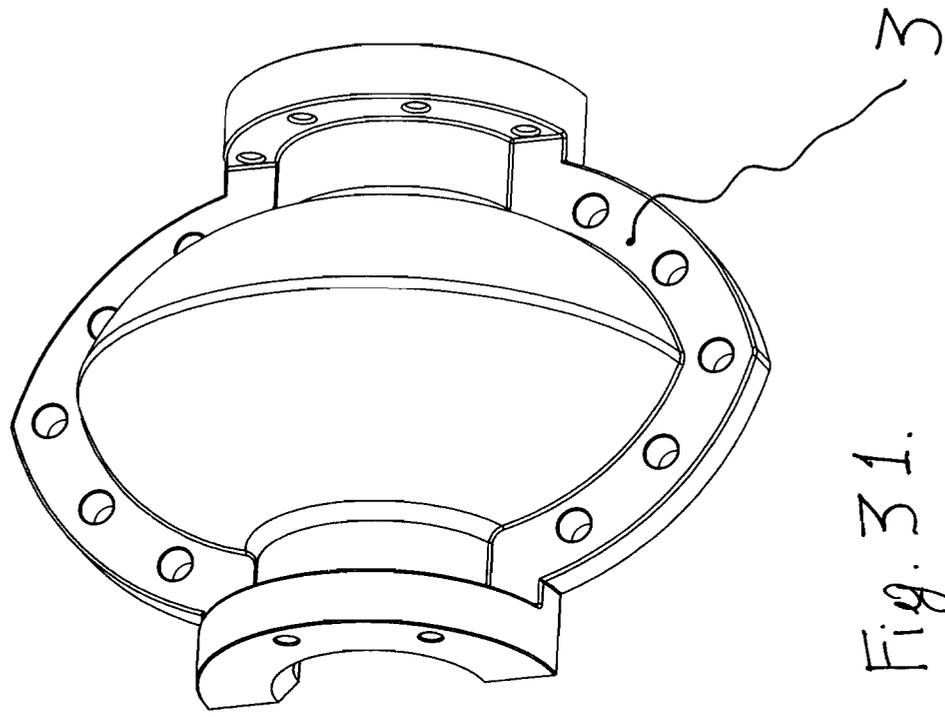


Fig. 31.

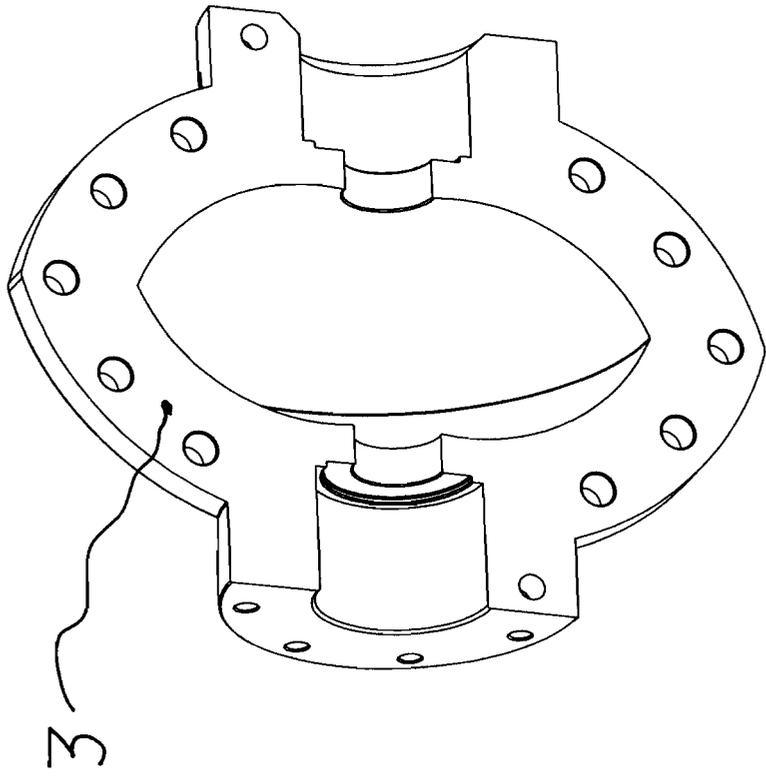


Fig. 30.  
~~see spec 757~~

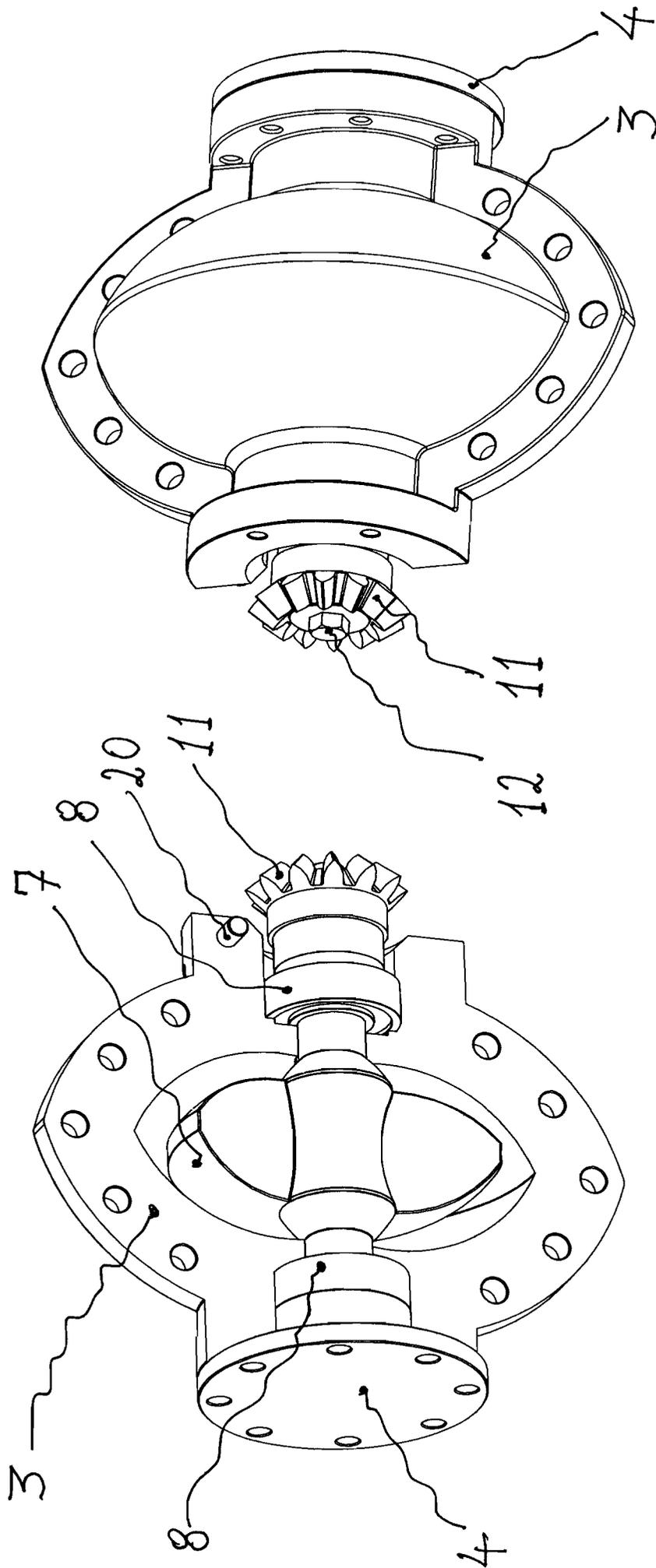


Fig. 32.

*Handwritten signature*  
2009/06/09

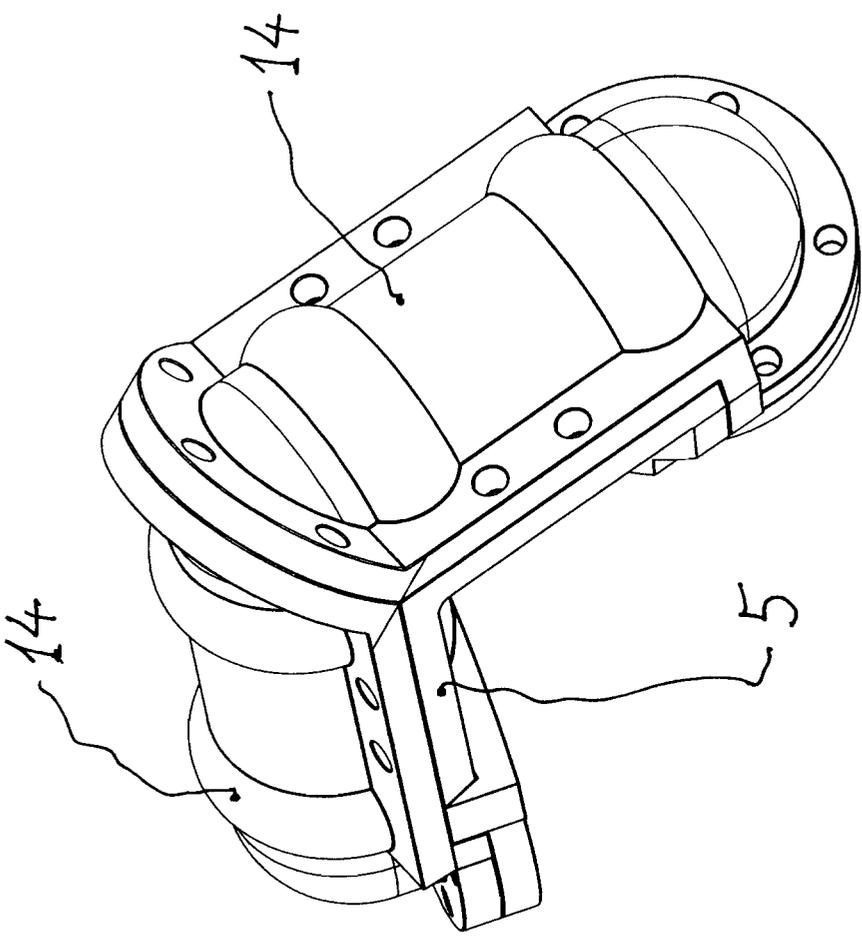


Fig. 35.

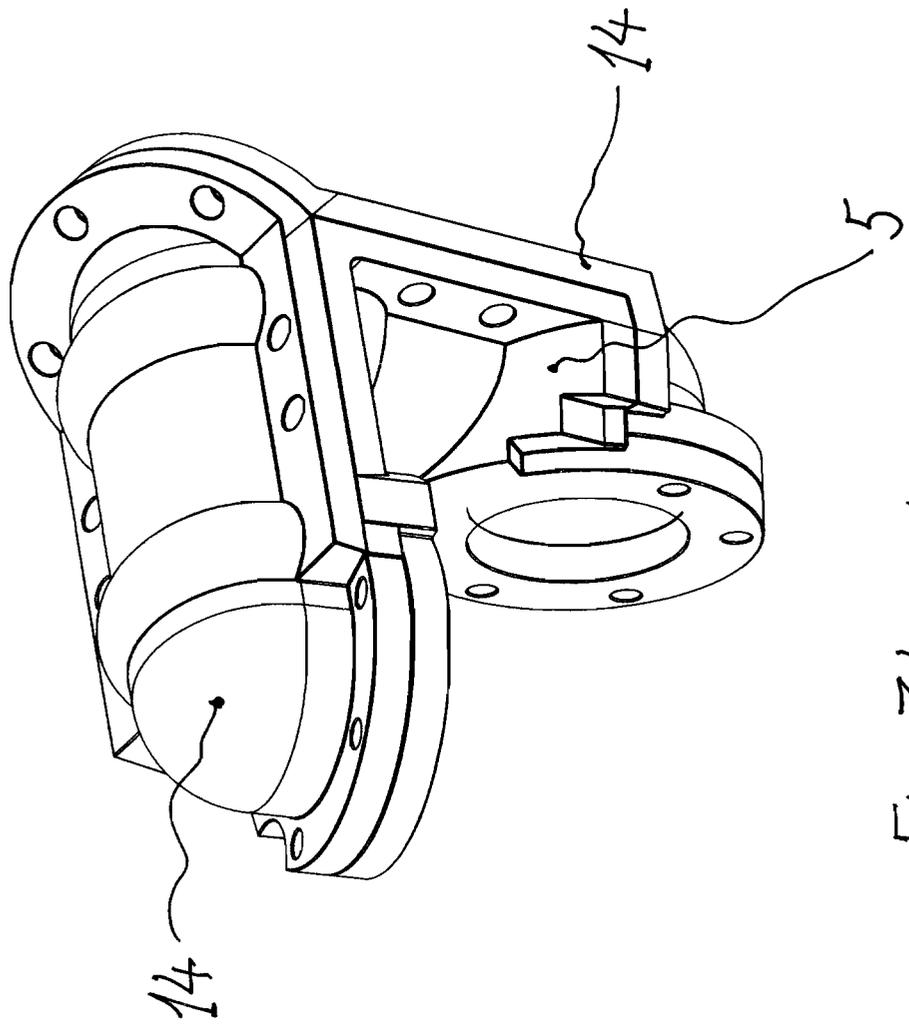


Fig. 34. ~~from 757~~

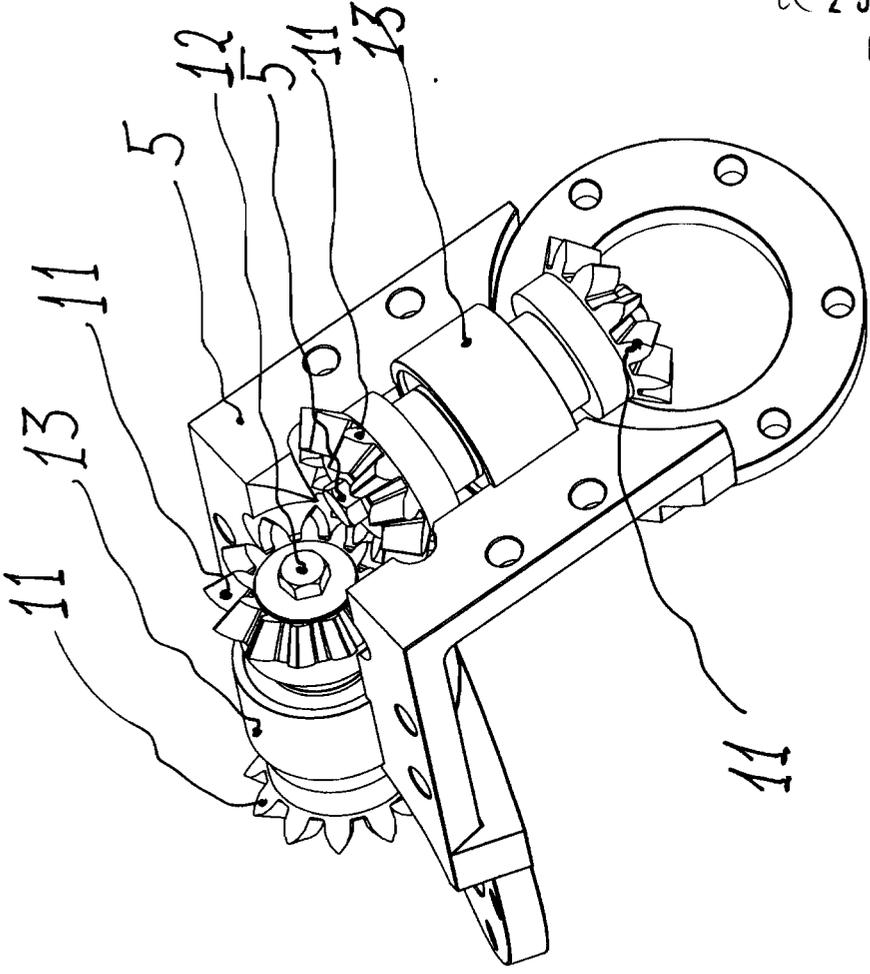


Fig. 37.

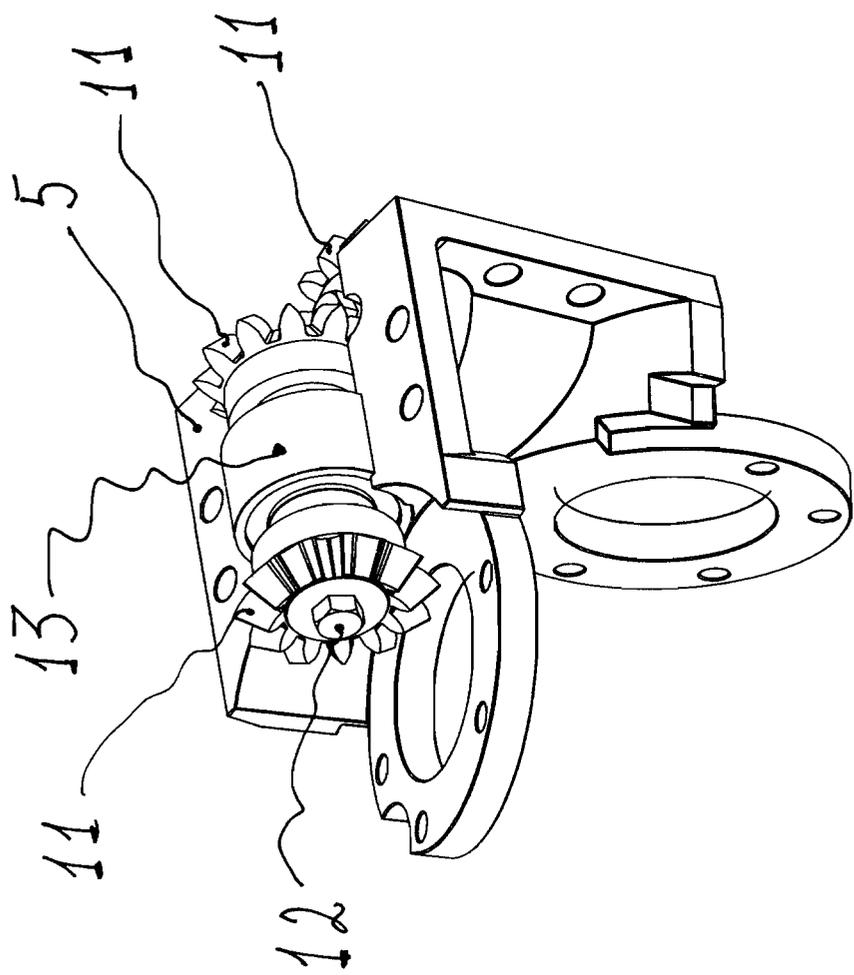


Fig. 36. ~~see page 7, 77~~

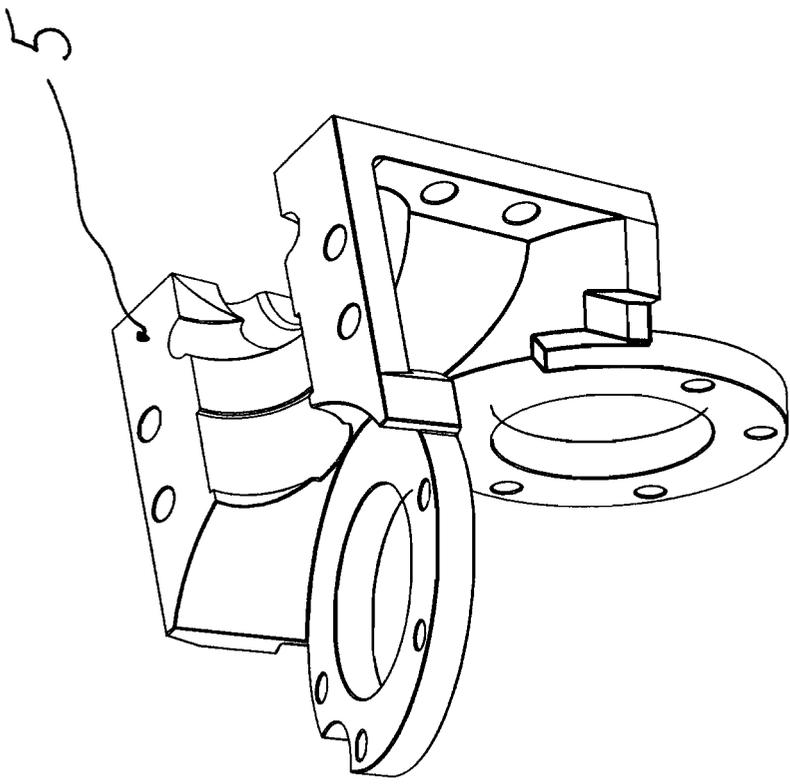


Fig. 38.

*some extra*

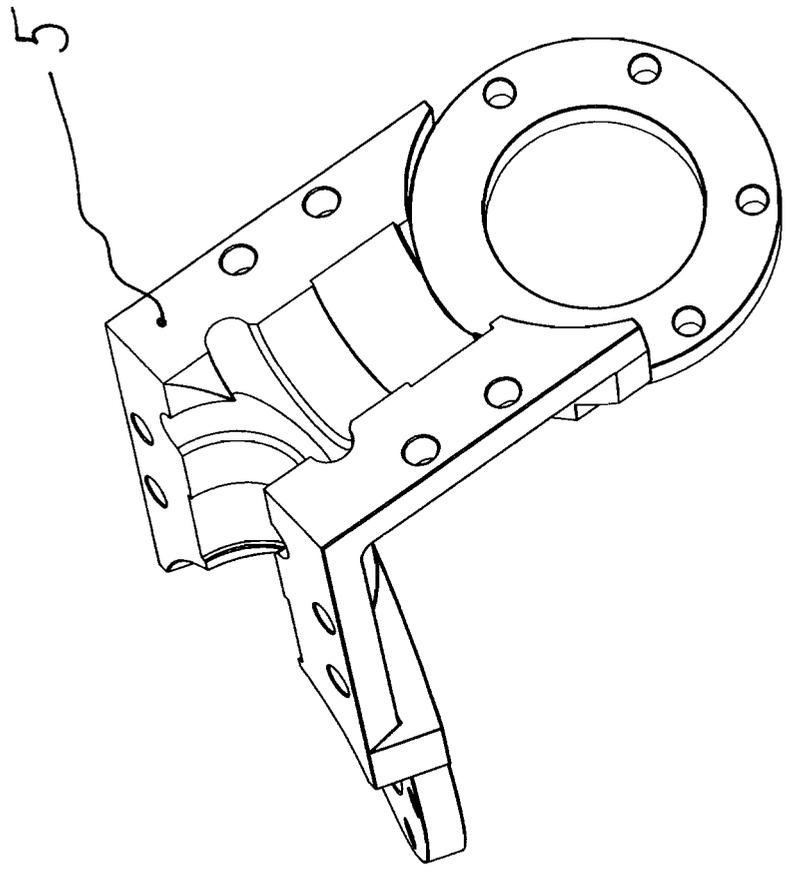


Fig. 39.