



(12)

## CERERE DE BREVET DE INVENȚIE

(21) Nr. cerere: **a 2010 00734**

(22) Data de depozit: **12.08.2010**

(41) Data publicării cererii:  
**28.02.2012** BOPI nr. **2/2012**

(71) Solicitant:  
• **HESPER S.A., STR.DR.C.ISTRATI NR.1,  
SECTOR 4, BUCUREȘTI, B, RO**

(72) Inventatori:  
• **VASILE IULIAN, ȘOS.PANTELIMON  
NR.301, BL.C1, SC.A, AP.21, SECTOR 2,  
BUCUREȘTI, B, RO;**

• **PRICOP MIRCEA,  
STR.MITROPOLIT VENIAMIN COSTACHE  
NR.32, SECTOR 5, BUCUREȘTI, B, RO**

Data publicării raportului de documentare:  
28.02.2012

(54) **POMPĂ HIDRAULICĂ DUBLĂ CU ROȚI DINȚATE CU  
ANGRENARE EXTERIOARĂ, ÎN CONSTRUCȚIE MONOBLOC**

(57) Rezumat:

Invenția se referă la o pompă hidraulică dublă, cu roți dințate, cu angrenare exterioară, în construcție monobloc, ce poate fi utilizată într-o instalație hidraulică, din construcția unei largi și variate game de mașini și utilaje, din cele mai diverse domenii de activitate. Pompa conform invenției are în compunere un corp (1) în care sunt montate două compensatoare (6) în care sunt lăgăruite și între care angrenează în același plan un pinion (7) conducător și trei pinioane (8, 9, și 10) con-duse identice, toate pinioanele (7, 8, 9 și 10) fiind dis-puse circular-simetric într-un lanț de angrenare închis, ansamblul fiind prevăzut, pentru închidere, cu o flanșă (2) frontală și un capac (3) posterior, fixate pe corp (1) cu ajutorul unor șuruburi (4) poziționate cu niște piulițe (5), și cu cel al unor știfturi de centrare, flanșa (2) frontală fiind străpunsă de un fus de antrenare al pinionului (7) conducător, etanșarea fiind realizată prin intermediul unui simering (11) asigurat cu un inel (12) elastic și prin cel al unor garnituri (13 și 14).

Revendicări: 1  
Figuri: 3

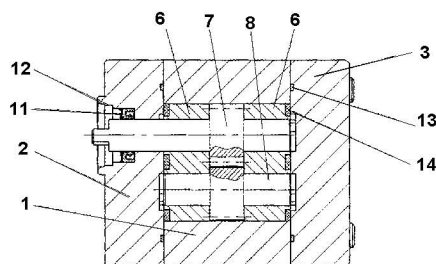


Fig. 2

Cu începere de la data publicării cererii de brevet, cererea asigură, în mod provizoriu, solicitantului, protecția conferită potrivit dispozițiilor art.32 din Legea nr.64/1991, cu excepția cazurilor în care cererea de brevet de invenție a fost respinsă, retrasă sau considerată ca fiind retrasă. Întinderea protecției conferite de cererea de brevet de invenție este determinată de revendicările conținute în cererea publicată în conformitate cu art.23 alin.(1) - (3).



OFICIUL DE STAT PENTRU INVENȚII ȘI MĂRCI  
Cerere de brevet de invenție  
Nr. a 2010 00734  
Data depozit ...1.2.-08-2010...

24

## POMPĂ HIDRAULICĂ DUBLĂ CU ROȚI DINȚATE CU ANGRENARE EXTERIOARĂ, ÎN CONSTRUCȚIE MONOBLOC

### DESCRIEREA INVENȚIEI

Invenția se referă la o pompă hidraulică dublă cu roți dințate, cu angrenare exterioară, caracterizată printr-o construcție monobloc simetrică, în care angrenarea pinioanelor se realizează în același plan. Pompa poate fi utilizată în instalațiile hidraulice din domeniile manipulare și roboți industriali, mașini unelte și utilaje industriale, utilaje metalurgice, utilaje din domeniu agriculturii și industriei alimentare, utilajelor pentru construcții și îmbunătățirilor funciare, și multe alte tipuri de mașini și utilaje în care se lucrează cu ulei sub presiune.

Sunt cunoscute soluțiile utilizate în prezent pentru construcția pompelor hidraulice duble cu roți dințate cu angrenare exterioară, acestea fiind practic realizate prin montarea supraetajată a două pompe hidraulice simple, cu adaptările corespunzătoare privind transmiterea mișcării de rotație de la primul la al doilea etaj al pompei și cele corespunzătoare orificiilor de aspirație și refulare. Dezavantajele acestor soluții constructive constau în gabaritele mari ale acestor tipuri de pompe, mai ales pentru cele de volume geometrice mari, montarea supraetajată a două pompe presupunând practic dublarea lungimii noului produs, dublarea numărului de repere și prin urmare a masei totale, comparativ cu o pompă hidraulică simplă de același tip.

Invenția de față înlătură aceste dezavantaje, soluția propusă având o construcție monobloc compactă, caracterizată printr-un gabarit, masă și număr de repere semnificativ reduse.

Pompa hidraulică dublă cu roți dințate cu angrenare exterioară, în construcție monobloc are în compunere un corp în care sunt montate două compensatoare, compensatoare în care sunt lăgăruite și între care angrenează în același plan un pinion conducător și trei pinioane conduse, pinioanele fiind dispuse circular – simetric într-un lanț de angrenare închis, ansamblul fiind prevăzut pentru închidere cu un capac posterior și o flanșă frontală fixate pe corp cu ajutorul a patru șuruburi cu piulițe și a unor știfturi de centrare, flanșa frontală fiind strapunsă de fusul de antrenare al pinionului conducător, etanșarea fiind realizată prin intermediul unor garnituri și a unui simering.

Soluția constructivă conform invenției prezintă următoarele avantaje:

- este compactă și de gabarit și masă mai reduse;
- numărul de repere este substanțial redus;
- conduce la economii de materiale și energie;
- conduce la o mai bună distribuție a presiunilor în sistem;
- soluția constructivă poate fi utilizată pentru orice mărime a volumului geometric al pompei;



*[Handwritten signature]*

*[Handwritten signature]*

12-08-2010

- soluția constructivă poate fi utilizată și în varianta de motor hidraulic cu roți dințate;
- soluția constructivă poate fi utilizată și în variantele bidirecționale.

Se dă în continuare un exemplu de realizare a invenției în legătură cu figura nr. 1 în care este prezentată o vedere laterală a pompei în care sunt prevăzute o secțiune longitudinală A – A, prezentată în figura nr. 2 și o secțiune transversală B – B, prezentată în figura nr. 3 și în care de asemenea se poate vedea cum este realizată închiderea ansamblului, acesta având în compunere un corp poz. 1, în care sunt montate celelalte componente principale ale pompei și pe care sunt fixate, prin intermediul a patru șuruburi poz. 4 și a patru piulițe poz. 5, o flanșă frontală poz. 2 și un capac posterior poz. 3, centrarea acestora pe corp fiind realizată prin intermediul unor știfturi de centrare.

În secțiunile A – A și B – B, conform figurilor nr. 2 și nr. 3, este prezentată structura de ansamblu a pompei, respectiv în corpul poz. 1 sunt montate două compensatoare identice poz. 6, dispuse în oglindă, în care sunt lăgăruite și între care angrenează un pinion conducător poz. 7 și trei pinioane conduse, de asemenea identice, poz. 8, poz. 9 și poz. 10. Pinionul conducător poz. 7 angrenează cu pinioanele conduse poz. 8 și poz. 10, care la rândul lor transmit mișcarea de rotație pinionului condus poz. 9, formând astfel un lanț de angrenare închis. Cele patru pinioane au același modul, același număr de dinți și aceeași lățime a danturii, fiind dispuse circular-simetric în alezajele practicate în corpul pompei. Compensatoarele poz. 6 au o formă cilindrică tetralobată simetrică, formă dictată de dispunerea celor patru pinioane, acestea fiind montate printr-un ajustaj alunecător în alezajul, de aceeași formă, practicat în corpul pompei. În corpul pompei mai sunt practicate transversal patru orificii, două de aspirație, notate cu „Asp” și două de refulare, notate cu „Ref”, dispuse simetric față în față, prin care se face cuplarea la bazinul de ulei și la consumator. Conform figurii nr. 3 se poate observa că dacă se inversează sensul de rotație al pinioanelor, orificiile de aspirație devin orificii de refulare și cele de refulare devin orificii de aspirație, soluția constructivă permițând realizarea pompei pentru un sens sau celălalt de rotație, realizarea în varianta bidirecțională și putând lucra de asemenea și în regim de motor hidraulic. Etanșarea zonelor de aspirație și refulare se face cu ajutorul unor garnituri poz. 14 fixate în locașuri special practicate în compensatoarele poz. 6, iar etanșarea la montajul flanșei frontale poz. 2 și a capacului posterior poz. 3 pe corpul poz. 1 se realizează cu ajutorul unor garnituri poz. 13. Fusul de antrenare al pinionului conducător poz. 7 străbate flanșa frontală poz. 2, etanșarea la exterior fiind realizată cu ajutorul unui simering poz. 11 dispus

*Henper SA*



în alezajul special practicat in flanşa frontală și asigurat cu un inel elastic poz. 12.

Soluția permite ca prin practicarea unor canale suplimentare, zonele de aspirație să fie cuplate la un singur orificiu exterior de aspirație și zonele de refulare să fie cuplate la un singur orificiu exterior de refulare, racordarea la bazin și la consumator putând fi dispusă in corpul pompei, in capacul posterior sau în flanşa frontală, sau combinații ale acestora în funcție de aplicație.

*mană*



## RE V E N D I C Ă R I

Se revendică pompa hidraulică dublă cu roți dințate cu angrenare exterioară, în construcție monobloc, caracterizată prin aceea că are în compunere un corp (1) în care sunt montate două compensatoare (6), compensatoare în care sunt lăgăruite și între care angrenează în același plan un pinion conducător (7) și trei pinioane conduse (8), (9) și (10), pinioanele fiind dispuse circular – simetric într-un lanț de angrenare închis, ansamblul fiind prevăzut, pentru închidere, cu o flanșă frontală (2) și un capac posterior (3) fixate pe corp cu ajutorul unor șuruburi cu piulițe și a unor știfturi de centrare, flanșa frontală fiind strapunsă de fusul de antrenare al pinionului conducător, etanșarea sistemului fiind realizată prin intermediul unui simering (11) asigurat cu un inel elastic (12) și a unor garnituri (13) și (14).

*Handwritten mark*

*Handwritten signature*  

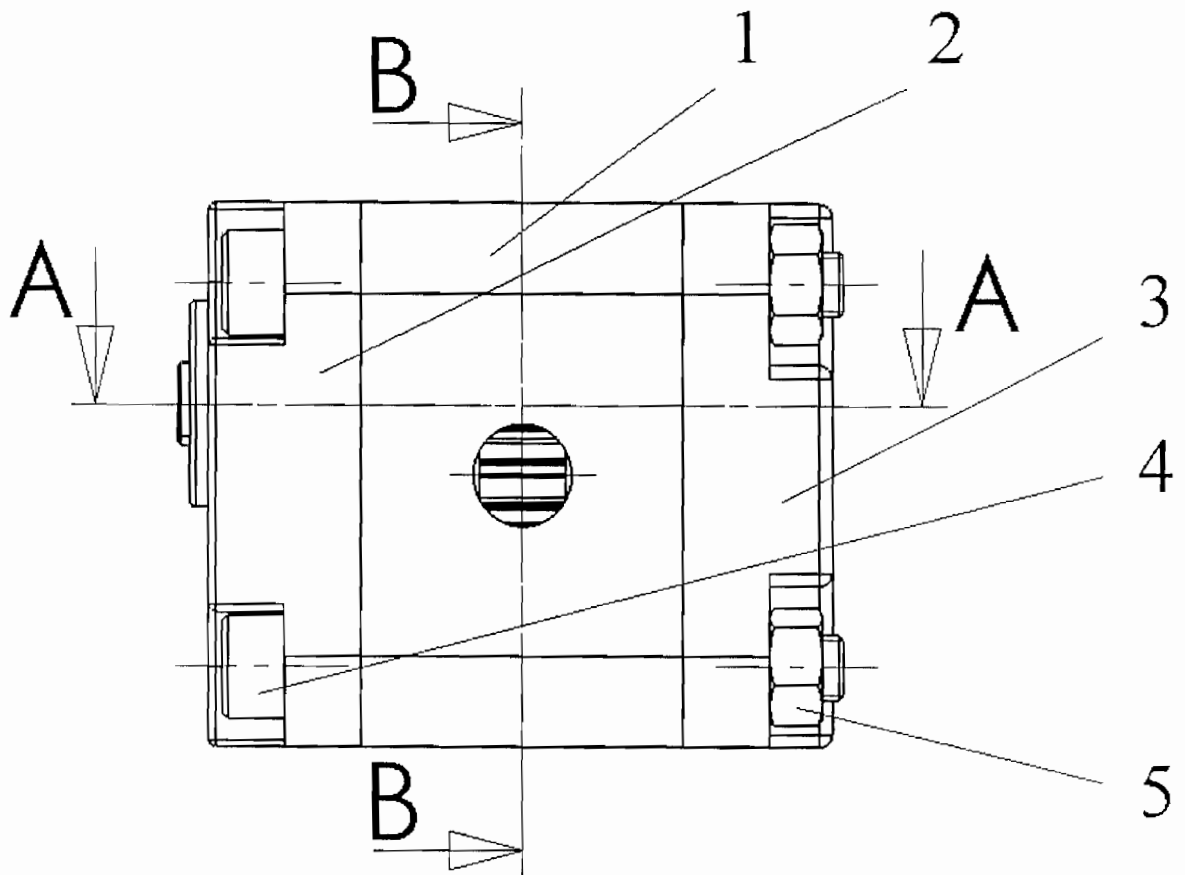



Fig. 1

*Grant*

 *[Signature]*

12-734

0-2010-00734--  
12-08-2010

14

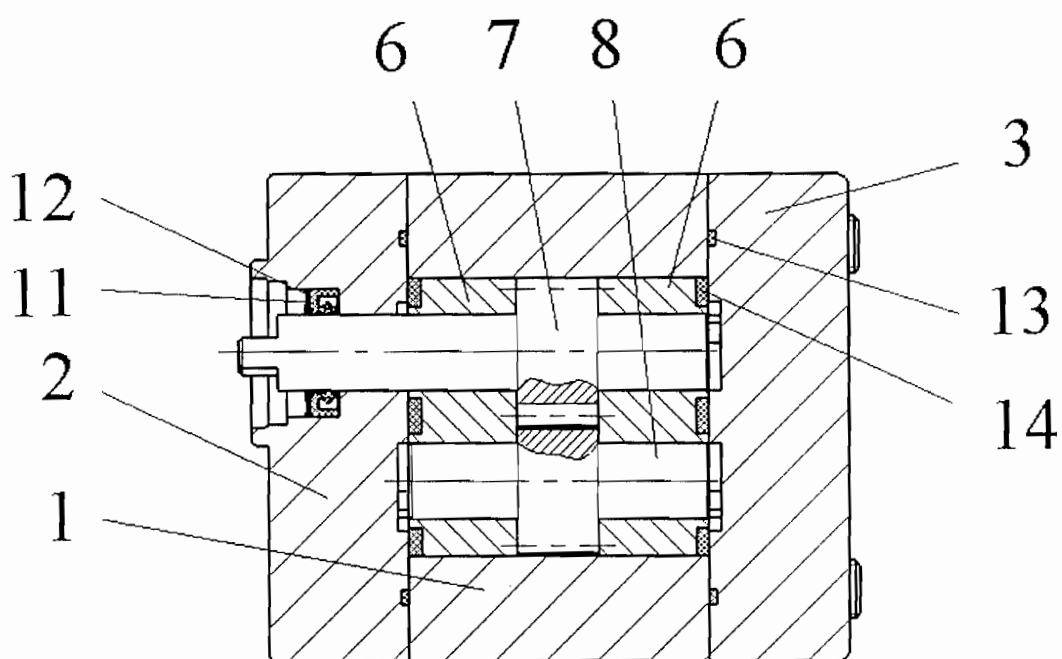


Fig. 2

Wastli

SOCIETATEA COMERCIALA  
HESPER  
S.A.  
BUCURESTI

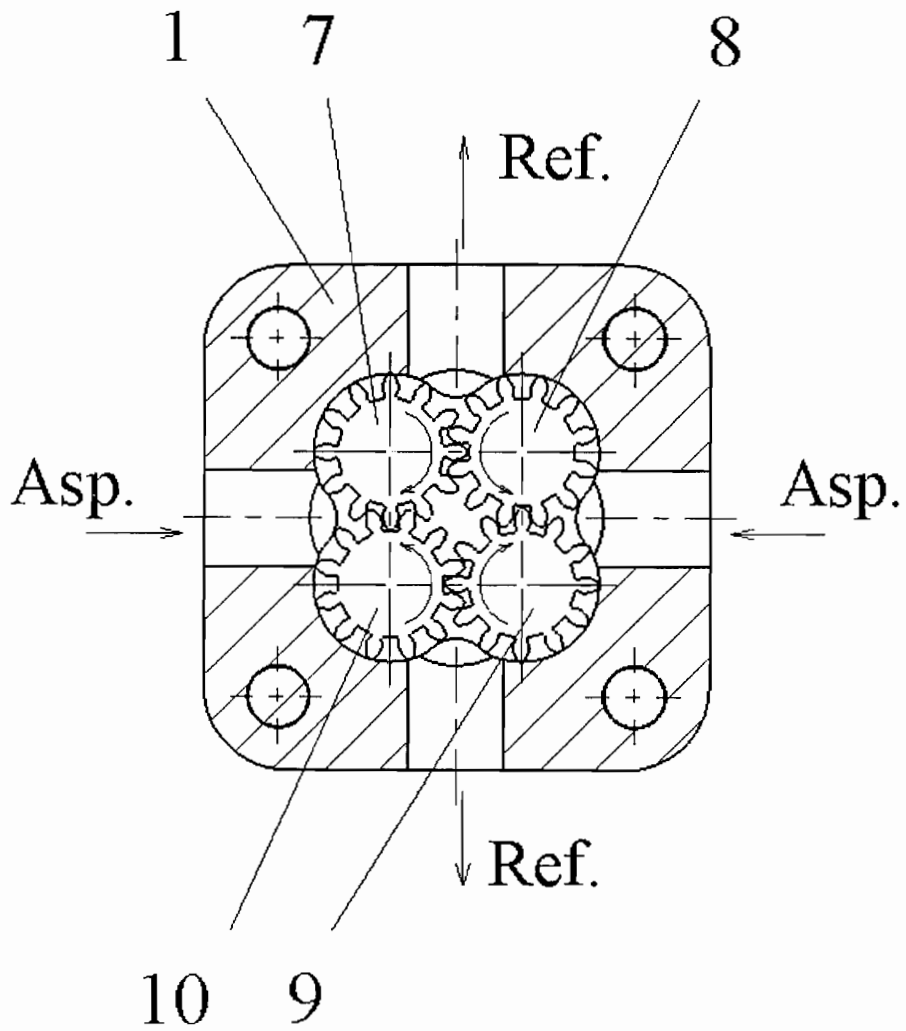


Fig. 3

*Wanib*  *[Signature]*



## RAPORT DE DOCUMENTARE

CBI nr. a 2010 00734	Data de depozit: 12.08.2010	Dată de prioritate 12.08.2010
----------------------	-----------------------------	-------------------------------

Titlul invenției	POMPĂ HIDRAULICĂ DUBLĂ CU ROȚI DINȚATE CU ANGRENARE EXTERIOARĂ, ÎN CONSTRUCȚIE MONOBLOC
------------------	---

Solicitant	HESPER S.A., STR.DR.C.ISTRATI NR.1, SECTOR 4, BUCUREȘTI, RO
------------	---

Clasificarea cererii (Int.Cl.)	<b>F04C2/18; F04C11/00</b> (2006.01)
--------------------------------	--------------------------------------

Domenii tehnice cercetate (Int.Cl.)	
-------------------------------------	--

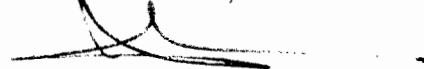
Colecții de documente de brevet cercetate	<b>RoPatentSearch EPODOC</b>
epodcBaze de date electronice cercetate	
Literatură non-brevet cercetată	

Documente considerate a fi relevante		
Categoria	Date de identificare a documentelor citate și, unde este cazul, indicarea pasajelor relevante	Relevant față de revendicarea nr.
X	JP 53026080 A (HITACHI LTD, JP) 07.mart.1978 fig.3 și 4	1
X	JP 1077778 A (KUBOTA LTD, JP) 23.mart.1989 (23.03.89) rezumat; fig. și 2	1
X	US 2008202593 A1 (Allard Philip, US) 28.aug.2008 (28.08.08) pag.3, [0036], [0037], pag.4,[0037], [0038], fig.2, 3, 12 și13	1

Unitatea invenției (art.19)		
Observații:		

Data redactării: 16.02.2011

Examinator,



ing. Nicolae MURĂRUȘ

Litere sau semne, conform ST.14, asociate categoriilor de documente citate	
<p><b>A</b> - Document care definește stadiul general al tehnicii și care nu este considerat de relevanță particulară;</p> <p><b>D</b> - Document menționat deja în descrierea cererii de brevet de invenție pentru care este efectuată cercetarea documentară;</p> <p><b>E</b> - Document de brevet de invenție având o dată de depozit sau de prioritate anterioară datei de depozit a cererii în curs de documentare, dar care a fost publicat la sau după data de depozit a acestei cereri, document al cărui conținut ar constitui un stadiu al tehnicii relevant;</p> <p><b>L</b> - Document care poate pune în discuție data priorității/lor invocată/e sau care este citat pentru stabilirea datei de publicare a altui document citat sau pentru un motiv special (se va indica motivul);</p> <p><b>O</b> - Document care se referă la o dezvoltare orală, utilizare, expunere. etc;</p>	<p><b>P</b> - Document publicat la o dată aflată între data de depozit a cererii și data de prioritate invocată;</p> <p><b>T</b> - Document publicat ulterior datei de depozit sau datei de prioritate a cererii și care nu este în contradicție cu aceasta, citat pentru mai buna înțelegere a principiului sau teoriei care fundamentează invenția;</p> <p><b>X</b> - document de relevanță particulară; invenția revendicată nu poate fi considerată nouă sau nu poate fi considerată ca implicând o activitate inventivă, când documentul este luat în considerare singur;</p> <p><b>Y</b> - document de relevanță particulară; invenția revendicată nu poate fi considerată ca implicând o activitate inventivă, când documentul este combinat cu unul sau mai multe alte documente de aceeași categorie, o astfel de combinație fiind evidentă unei persoane de specialitate;</p> <p><b>&amp;</b> - document care face parte din aceeași familie de brevete de invenție.</p>