



(12)

BREVET DE INVENȚIE

(21) Nr. cerere: **a 2010 00060**

(22) Data de depozit: **25/01/2010**

(45) Data publicării mențiunii acordării brevetului: **30/05/2016** BOPI nr. **5/2016**

(41) Data publicării cererii:
28/02/2012 BOPI nr. **2/2012**

(73) Titular:
• **INSTITUTUL NAȚIONAL DE
CERCETARE-DEZVOLTARE ÎN SUDURĂ
ȘI ÎNCERCĂRI DE MATERIALE - ISIM
TIMIȘOARA, BD.MIHAI VITEAZUL NR.30,
TIMIȘOARA, TM, RO**

(72) Inventatori:
• **PASCU DORU ROMULUS,
STR.STELELOR NR.6, AP.12, TIMIȘOARA,
TM, RO;**
• **DRĂGOI SORIN, STR.MARIA TĂNASE
NR.4, AP.8, TIMIȘOARA, TM, RO**

(56) Documente din stadiul tehnicii:
JPH 02138464 (A); RO 123533 B1

(54) **METODĂ DE PRODUCERE ȘI DEPUNERE DE NITRURĂ DE
TITAN PRIN PULVERIZARE TERMICĂ ÎN JET DE PLASMĂ ȘI
ARC ELECTRIC**



RO 127105 B1

1 Invenția se referă la o metodă prin care se realizează producerea și depunerea de
nitrură de titan prin pulverizare termică în jet de plasmă și arc electric, pe suprafața unui
3 material suport.

5 Sunt cunoscute procedee de producere și depunere a straturilor de nitrură de titan prin
pulverizare termică în arc electric. Arcul electric se realizează între două sârme electrod, din
7 titan tehnic. Titanul tehnic topit, rezultat în arcul electric, este pulverizat prin intermediul unui jet
de azot, are loc o reacție chimică între titanul tehnic topit în arcul electric și jetul de azot,
9 rezultând azotura de titan, care este pulverizată prin intermediul jetului de plasmă, pe suprafața
unui suport.

11 Sunt cunoscute metode de depunere a azotului de titan în straturi subțiri, pe suprafețe
suport, prin procedeul PVD (depunere în vid). Aceste metode de depunere a straturilor de
nitrură de titan pe suprafețe suport prezintă o serie de dezavantaje, și anume:

13 - depunerea PVD (depunere în vid) necesită instalații complexe, iar piesele pe care se
execută depunerile au dimensiuni statice limitate, de mărimea camerelor de vid;

15 - randamentul depunerilor PVD este foarte scăzut, iar prețul de cost ridicat;

17 - straturile de azotură de titan produse și depuse prin pulverizarea termică în arc electric
prezintă porozitate ridicată, incluziuni de oxizi cu o densitate scăzută.

19 Este cunoscut, în acest sens, și documentul **JPH 02138464 (A)**, care prezintă un
procedeu de depunere a unei acoperiri de nitrură de titan pe suprafața unei piese tip burghiu,
21 introdusă într-o cameră de depunere în care se face vid și este introdus apoi azot, asupra căruia
se acționează cu un câmp de microunde și un câmp magnetic pentru rezonanță electronică
23 ciclotronică, ionii generați fiind accelerați de câmpul electric dintre doi electrozi conectați la o
sursă de înaltă tensiune, și trimiși asupra piesei rotite care, astfel, este curățată, după care, pe
25 suprafața acesteia, este depusă nitrură de titan formată prin pulverizarea unei ținte de Ti plasată
pe direcția ionilor de N, și prin reacția dintre acești ioni și atomii de Ti produși.

27 De asemenea, documentul **RO 123533 B1** prezintă un procedeu și un pistol de
pulverizare termică în jet de plasmă și arc electric a unui electrod-țintă metalic, plasat în calea
jetului de plasmă formată de un generator de plasmă, ce este accelerată în câmp electric
29 generat și cu electrodul-țintă metalic, particulele rezultate prin pulverizarea acestuia fiind
proiectate de jetul de plasmă pe suprafața unui suport de depunere.

31 Problema tehnică pe care o rezolvă invenția constă în obținerea nitrurii de Ti prin
pulverizare termică în jet de plasmă și arc electric, și depunerea acesteia pe un suport în mod
33 continuu, pe o durată de timp cât mai lungă.

35 Metoda de producere și depunere a straturilor de nitrură de titan pe suprafețele suport
prin pulverizare termică în jet de plasmă și arc electric, conform invenției, rezolvă această
37 problemă tehnică și înlătură dezavantajele prezentate prin faptul că nitrura de titan se produce
prin reacția chimică dintre titan topit, rezultat dintr-o sârmă electrod de titan tehnic, introdusă
continuu într-un jet de plasmă de azot produs într-un modul de reacție (reactor), pe măsură ce
39 se consumă prin arcul electric produs între jetul de plasmă de azot și vârful sârmei electrod de
titan tehnic, nitrura de titan rezultată fiind preluată de jetul de plasmă de azot, și pulverizată pe
41 o suprafață-suport.

43 Metoda de producere și depunere de nitrură de titan, conform invenției, prezintă
următoarele avantaje:

45 - se poate aplica manual, automat sau robotizat;

47 - se poate aplica pe suprafețe mari, din cadrul instalațiilor sau echipamentelor, fără
măsuri suplimentare;

49 - nu necesită cameră de vid și, implicit, instalații de vidare;

- aplicarea este ecologică, fără poluarea mediului înconjurător, în raport cu alte procedee
de depunere, de exemplu, cromarea;

RO 127105 B1

| | |
|--|----|
| - asigură o calitate ridicată a straturilor depuse, cu posibilități reduse; | 1 |
| - randament ridicat în comparație cu alte metode de depunere, depunerea putând fi realizată continuu, prin alimentare continuă a instalației de aplicare cu sârmă-electrod de titan tehnic. | 3 |
| Se dă în continuare un exemplu de realizare a invenției în legătură cu figura ce reprezintă schema de principiu a metodei de producere a nitrurii de titan, și de depunere a acesteia pe un suport. | 5 |
| Metoda de producere a nitrurii de titan și depunerea ei pe un strat suport (fig. 1), conform invenției, se realizează prin producerea unui jet de plasmă de azot 1 într-un generator de plasmă 2, prin procedeul PLASMA JET ARC, și cu un pistol de pulverizare termică în jet de plasmă și arc electric, conform documentului RO 123533 B1, la următorii parametri de lucru optimi: | 7 |
| - curent al arcului plasmagen: $I_p = \text{max. } 1000 \text{ A}$; | 13 |
| - tensiunea arcului plasmagen: $U_a = \text{max. } 150 \text{ V}$; | 15 |
| - presiunea gazului plasmagen: $P_g = 5 \dots 20 \text{ bar}$; | 17 |
| - curentul arcului electric: $I_a = \text{max. } 300 \text{ A}$; | |
| - tensiunea arcului electric: $U_a = 3 \dots 20 \text{ V}$. | |
| Plasma de azot trece printr-un modul de reacție (reactor) 3, iar în axa jetului de plasmă care trece prin reactor este introdusă o sârmă-electrod 4 de titan tehnic, în mod continuu, pe măsură ce se consumă prin arcul electric 5 generat între vârful sârmei electrod de titan tehnic și jetul de plasmă de azot, arcul electric fiind generat prin conectarea sârmei-electrod la o sursă de curent 6 ce are celălalt pol conectat la duza de ieșire a generatorului de plasmă 2. Arcul electric arzând într-o atmosferă de azot 7, se produce o reacție chimică între sârma-electrod 4 de titan tehnic, jetul de plasmă de azot 1 și atmosfera de azot 7, rezultând nitrura de titan 8, care este antrenată de jetul de plasmă, și depusă cu viteză mare pe un suport 9, rezultând depunerea de nitrură de titan 10, cu diferite grosimi de strat. | 19 |
| Metoda de producere a nitrurii de titan în jet de plasmă și arc electric poate realiza depuneri de straturi subțiri sau groase de nitrură de titan pe suprafețe mari. Totodată, se pot executa rapid piese prototip (Rapid prototyping). | 21 |
| | 23 |
| | 25 |
| | 27 |
| | 29 |

RO 127105 B1

Revendicare

1

3

Metodă de producere și depunere de nitrură de titan prin pulverizare termică în jet de plasmă și arc electric, pentru realizarea de depuneri sau de piese prototip din nitrură de titan, realizat prin fazele de :

5

- producere a unui jet de plasmă de azot într-un generator de plasmă;

7

- trecerea jetului de plasmă printr-un modul de reacție;

- plasarea unui electrod-țintă de Ti în calea jetului de plasmă format, și

9

- generarea unui arc electric între acest electrod-țintă și jetul de plasmă, în mediu de azot, cu formarea de nitrură de titan care este antrenată de jetul de plasmă și depusă cu viteză

11

ridicată pe un suport, **caracterizată prin aceea că** electrodul-țintă din Ti este sub forma unei sârme din Ti tehnic, ce este introdusă în jetul de plasmă de azot orientat spre suportul de

13

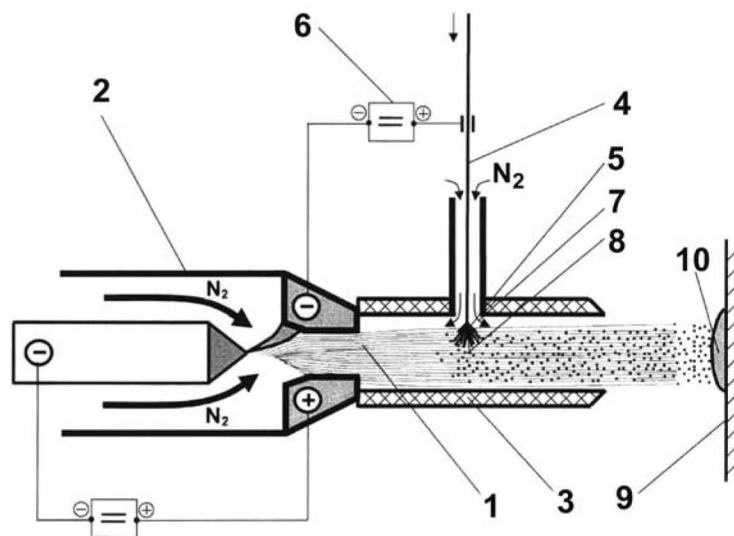
depunere, în mod continuu, pe măsură ce capătul acesteia este consumat prin pulverizare.

(51) Int.Cl.

C23C 14/35 (2006.01),

C23C 4/131 (2016.01),

C22C 38/14 (2006.01)



Editare și tehnoredactare computerizată - OSIM
Tipărit la: Oficiul de Stat pentru Invenții și Mărci
sub comanda nr. 233/2016