



(12) CERERE DE BREVET DE INVENȚIE

(21) Nr. cerere: a 2008 00275

(22) Data de depozit: 11.04.2008

(41) Data publicării cererii:
28.02.2012 BOPI nr. 2/2012

(71) Solicitant:
• CUSTURĂ CRĂCIUN MIHAI,
STR. MOLDOVENI NR. 5 BL. B21, AP. 72,
SECTOR 4, BUCUREȘTI, B, RO

(72) Inventatori:
• CUSTURĂ CRĂCIUN MIHAI,
STR. MOLDOVENI NR. 5, BL. B21, AP. 72,
SECTOR 4, BUCUREȘTI, B, RO

(54) APARAT FITNESS PENTRU REFLEXOTERAPIE

(57) Rezumat:

Invenția se referă la un aparat fitness pentru reflexoterapie, destinat pentru antrenarea fizică a persoanelor care doresc să fie sănătoase și să dispună de o forță vitală deosebită. Aparatul conform invenției, prin structura sa, se aseamănă cu o bicicletă, cu deosebirea că în loc de două pedale are patru, două pe o parte și două pe cealaltă parte, sunt suport a doi papuci (4) metalici, care au rolul de a susține niște pietre de râu de mărimea oului de porumbel, și câte 1/2 Kg în fiecare papuc, în poziție de lucru, utilizatorul așezându-se pe o șa (20), cu picioarele desculte pe pietrele din papucii (4) metalici, cu o mână pe un ghidon (2) și cu cealaltă mână se mișcă pietrele de râu mai mici, dintr-o tavă (10) metalică, astfel obținându-se mișcarea prin pedale și reflexoterapie de la pietrele de râu din papucii (4) și tavă (10), un cablu (21) făcând ca tot sistemul metalic să fie conectat la pământ, împământarea făcându-se mai simplu, prin legarea la un robinet de apă, iar fenomenul face ca, prin folosirea acestui aparat fitness pentru reflexoterapie, să se simuleze o alergare în aer liber, desculț pe pământ, cu mențiunea că se poate folosi tot timpul anului, prin contactul cu pământul obținându-se o energie care dă un tonus persoanelor care-l utilizează.

Revendicări: 5
Figuri: 2

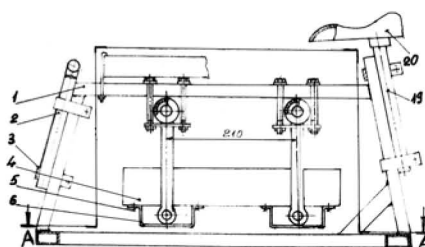


Fig. 1



APARAT FITNESS PENTRU REFLEXOTERAPIE,

Prezenta invenție se referă la un aparat fitness pentru reflexoterapie, destinat dezvoltării fizice și trata eventuale deficiențe a corpului persoanei ce folosește aparatul.

Aparatul este format dintr-un cadru metalic poz.1 fig.1 ce dă posibila așezare pe pardoseală și fixează bucsă lagăr poz. 9 Fig.2 al sistemului de pedalare asemănător bicicletei. Aparatul fitness are 4 pedale, 2 pe o parte pe care se fixează un papuc metalic care susține 1/2 Kg pietre de râu de mărimea oului de porumbel.

Descult piciorul va sta în acest papuc poz.4;fig.1 pe pietre. Persoana așezată în șa poz.20 fig.1 va pedala pe cei 2 papuci cu pietre cu o mână pe ghidon poz.2. fig.1 și o mână în tava poz.10 fig.2 unde sunt pietre de râu mai mici cu care se masează, astfel că prin pedalare se face reflexoterapia. Poz.21 cablu fig.2 se leagă la împământare.

Legarea la pământ a aparatului fitness este noutatea invenției deoarece rezolvă în totalitate simularea unei alergări în picioarele goale pe un teren în aer liber și pe pământ. Calitate superioară face ca aparatul să poată fi folosit la parametri doriți și iarna deoarece aparatul se fixează la locul potrivit, aerisit. Construcția aparatului care este asemănător bicicletei va fi ușor de înțeles din desenul cu cele 2 figuri 1 și 2. Din experiența proprie și alte surse de informație acest sistem de reflexoterapie este cel mai benefic și mai ușor de folosit.

Mișcarea prin pedalare ce solicită efort fizic și pietrele ce apasă tălpile piciorului și palma mâinilor este benefică.

OFICIUL DE STAT PENTRU INVENȚII ȘI MĂRCI	
Cerere de brevet de invenție	
Nr.	a 2008 0275
Data depozit	11.04.2008

REVENDICARI,

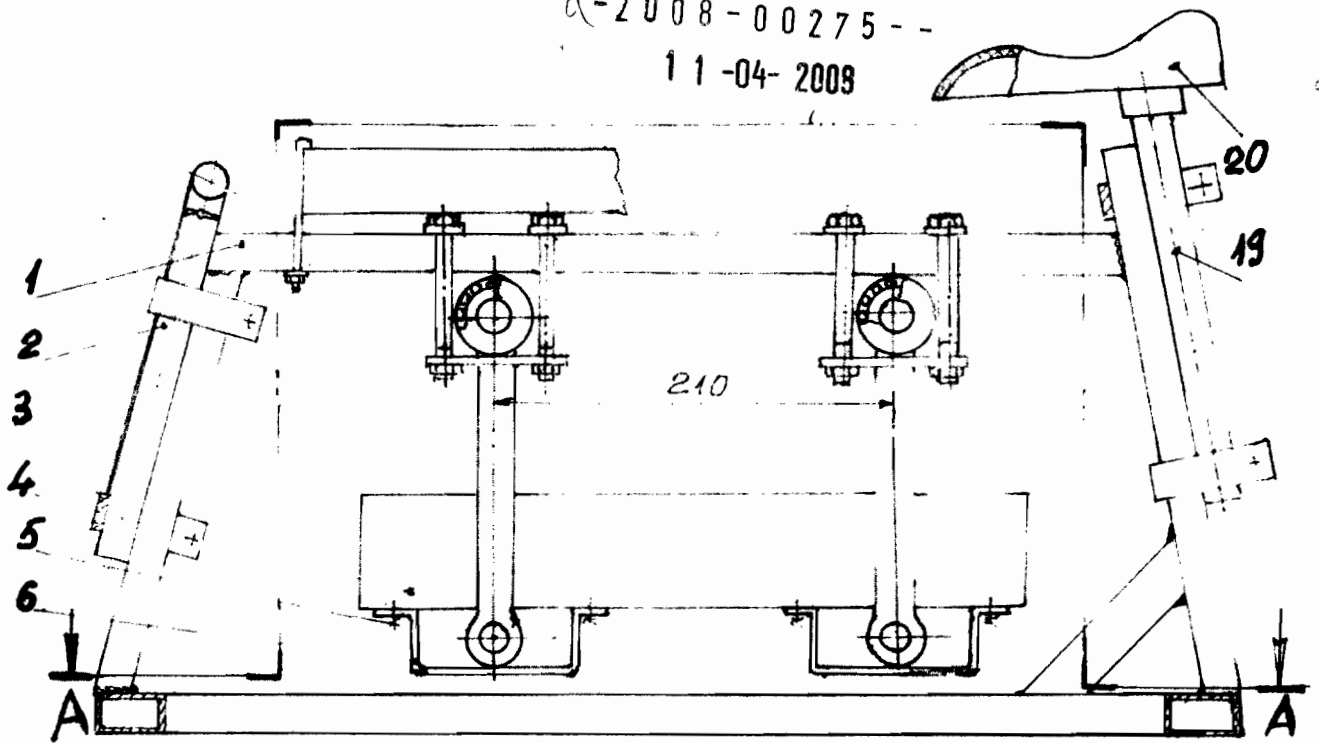
1. Aparatul fitness pentru reflexoterapie, caracterizat prin aceea că acesta cuprinde un suport metalic stativ orizontal cu posibilitatea de fixare a 2 bucsi lagăr pentru montarea unui sistem de pedalare a 2 pedale la o bucsă lagăr. Două pedale pe o parte și alte 2 pe altă parte reprezintă suport de fixare a celor 2 papuci metalici în care se află pietre de râu de mărimea oului de porumbel iar pe cadru este fixată o tavă metalică în care sunt puse pietre de râu mai mici pentru masaj la mâini.

2. Aparatul fitness pentru reflexoterapie, conform revendicării 1, suportul stativ are fixată o șa unde va sta persoana respectivă și la capătul opus, ghidonul, așa cum sunt la fiecare bicicletă normală.

3. Aparatul fitness pentru reflexoterapie, conform revendicării 1 și 2 caracterizat prin aceea că suportul stativ cadru se va lega prin cablu poz.21 fig.2 la pământ, fapt ce remarcă valoarea invenției în comparație cu multitudinea de aparate fitness existente, în folosință sau în magazine și complexe comerciale.

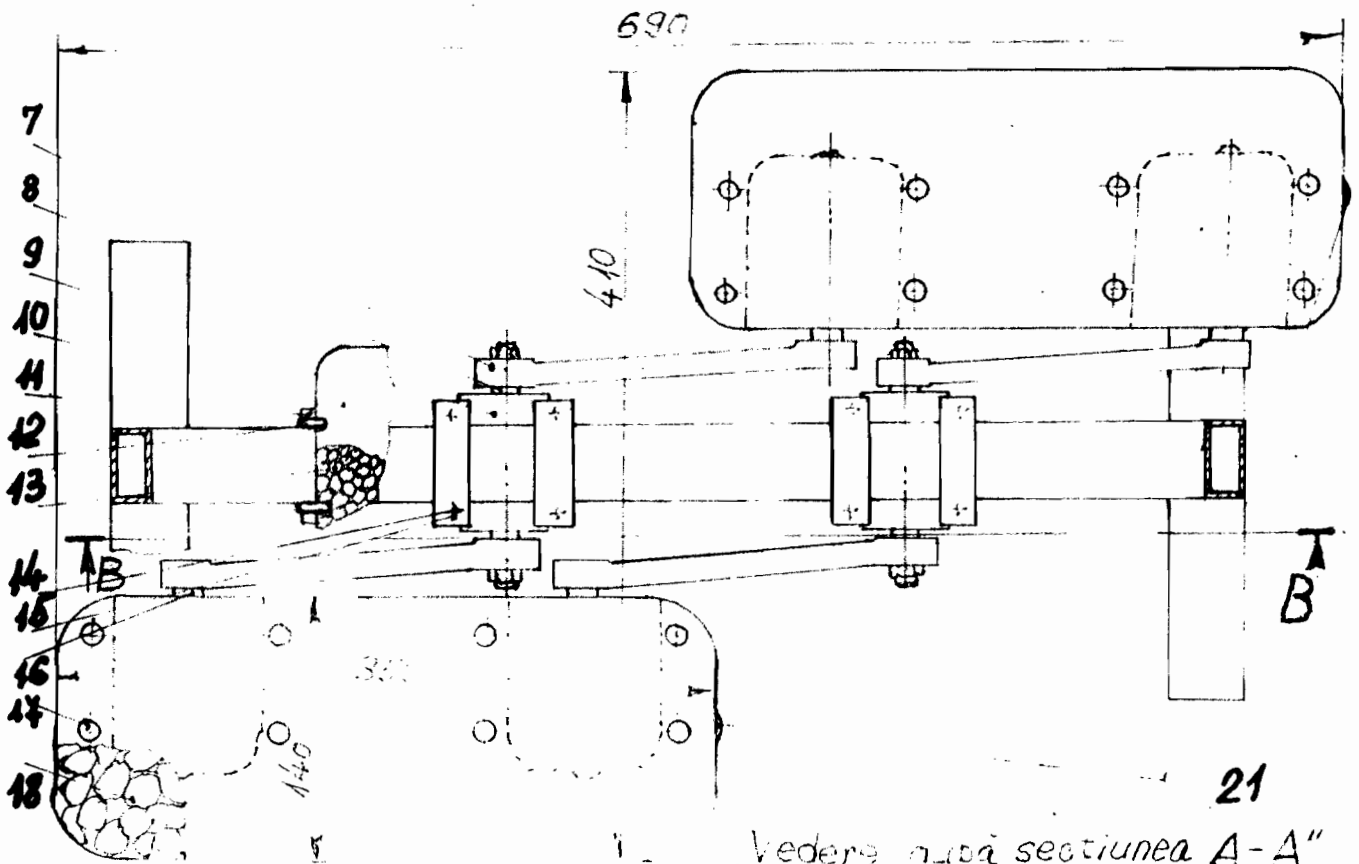
4. Aparatul fitness pentru reflexoterapie, conform revendicărilor 1 - 3 cadrul metalic al aparatului cu rolul de suport stativ are încorporat 2 bucsi lagăr radial care susține ansamblul de pedalare vizibil în fig.2 și 1.

5. Aparatul fitness ptr. reflexoterapie conform revendicărilor de mai sus practic simulează o bicicletă cu deosebire că are 4 pedale pe care sânt fixați cei 2 papuci cu pietre de râu și tava cu pietre de râu ce primesc prin cablu poz.21 fig.2 energie.



(Vedere și ipă secțiunea „B-B” cu 2 pedale sus și 2 jos.)

FIG. 1



(Vedere și ipă secțiunea „A-A”)

FIG. 2