



(12) CERERE DE BREVET DE INVENȚIE

(21) Nr. cerere: a 2011 00825

(22) Data de depozit: 23.08.2011

(41) Data publicării cererii:  
30.01.2012 BOPI nr. 1/2012

(71) Solicitant:  
• HANTULIE OANA NICOLETA,  
ALEEA LUNCA BRADULUI NR. 1A,  
BL. H5BIS, AP. 26, CARTIER TITAN,  
BUCUREȘTI, B, RO;  
• HANTULIE IONEL,  
STR. VASILESCU CARPEN NR. 7, BL. M10,  
SC. 1, AP. 18, CRAIOVA, DJ, RO;  
• HANTULIE VICTORIA,  
STR. VASILESCU CARPEN NR. 7,  
BL. M10A, SC. 1, AP. 18, CRAIOVA, DJ, RO

(72) Inventatori:  
• HANTULIE OANA NICOLETA,  
ALEEA LUNCA BRADULUI NR. 1A,  
BL. H5BIS, AP. 26, CARTIER TITAN,  
BUCUREȘTI, B, RO;  
• HANTULIE IONEL,  
STR. VASILESCU CARPEN NR. 7, BL. M10,  
SC. 1, AP. 18, CRAIOVA, DJ, RO;  
• HANTULIE VICTORIA,  
STR. VASILESCU CARPEN NR. 7,  
BL. M10A, SC. 1, AP. 18, CRAIOVA, DJ, RO

(54) DCT (DISPOZITIV DE CURĂȚAT TOALETA)

(57) Rezumat:

Invenția se referă la un dispozitiv pentru curățarea toaletei, montat în legătură cu un vas de toaletă, care permite ca, odată cu apa, să ajungă în contact cu vasul și o soluție care asigură concomitent spălarea, dezinfectarea și parfumarea acestuia. Dispozitivul conform invenției este alcătuit dintr-un recipient (1) plasat într-un bazin cu apă al unei toalete, fixat, prin intermediul unui dop (2) realizat dintr-un material plastic, de un capac (4) al bazinului, între dop (2) și capac (4) fiind plasată o garnitură (13), în bazin fiind dispus un flotor (12) de care, superior, este fixat, prin intermediul unei piulițe (11) realizate din bronz, un șurub (11) inferior al unui ax (6) central, mobil, de recipient (1), inferior, fiind montat, prin înfiletare, un dop (9) inferior, care delimitează o cameră (8) de dozare, între un guler interior al recipientului (1) și un guler exterior al axului (6) central mobil, ca și între acesta din urmă și dopul (9) inferior fiind montate niște garnituri (7) de etanșare.

Revendicări: 2  
Figuri: 8

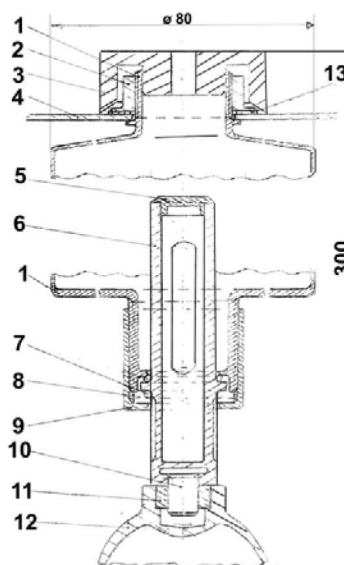


Fig. 1

Cu începere de la data publicării cererii de brevet, cererea asigură, în mod provizoriu, solicitantului, protecția conferită potrivit dispozițiilor art.32 din Legea nr.64/1991, cu excepția cazurilor în care cererea de brevet de invenție a fost respinsă, retrasă sau considerată ca fiind retrasă. Întinderea protecției conferite de cererea de brevet de invenție este determinată de revendicările conținute în cererea publicată în conformitate cu art.23 alin.(1) - (3).



## Capitolul I

## DESCRIERE

OFICIUL DE STAT PENTRU INVENȚII ȘI MARCI	
Cerere de brevet de invenție	
Nr.	a 2011 00825
Data depozit	23-08-2011

**D.C.T. (DISPOZITIV CURATAT TOALETA)**

Domeniul de aplicare este cel al igienei sanitare a vasului de toaleta.

D.C.T. este noutate absoluta, abordand problema igienei vaselor de toaleta diferit de pana acum (in prezent se folosesc separat dezinfectanti solizi si lichizi aplicati manual si cu un grad de eficienta scazuta, deoarece nu patrund pe toata suprafata vasului de toaleta si curatind doar partea inferioara a vasului de toaleta).

Acest D.C.T. va mentine permanent curatenia vasului de toaleta pe toata suprafata lui interioara prin spalarea, dezinfectarea si parfumarea lui continua, la fiecare utilizare (*SOLUTIA D.C.T.* folosita este alcatuita din sapun lichid, dezinfectant si parfum, care se va dizolva in apa din bazin, in dozajul ales si reglat de fiecare utilizator).

Parti componente:

1. Recipientul de 0,75 litri in care se introduce solutia si din care la fiecare ciclu prin dozarea ( $0,1 \text{ cm}^3 \sim 1 \text{ cm}^3$ ) este amestecata cu apa din bazin.
2. Dopul din plastic care prin infiletare fixeaza recipientul 1 de capacul bazinului de apa al toaletei.
3. Dop ornamental floral care astupa alimentarea recipientului si permite aerisirea si raspandirea aerului parfumat in incapere.
4. Capacul bazinului de apa al toaletei.
5. Dop de culoare rosie care atunci cand se vede are rolul de a atentiona ca lichidul dezinfectant este pe terminate si trebuie completat din nou.
6. Axul central mobil pe care sunt montate cele doua garnituri si flotorul (12) care va efectua o miscare de ridicare si coborare, respectiv dozare si eliberare a solutiei dezinfectante in functie de cum se ridica sau coboara nivelul apei din bazinul vasului de toaleta, miscare realizata de flotor (12). Axul (la partea superioara si inferioara este prevazut cu cate doua degajari, fante, care au rolul de a permite ca solutia dezinfectanta sa treaca usor in camera de dozare, respectiv in bazinul cu apa al vasului de toaleta).

*Carandache*  
*Hei* *Hu*

7. Doua garnituri de tip semering de cauciuc de  $\varnothing 2\text{mm}$  grosime si  $\varnothing 12\text{mm}$  in interior care au rolul de a bloca, respectiv de debloca camera de dozare a solutiei dezinfectante.
8. Camera de dozaj – este camera circulara reglabila ca volum ( $0,1\text{ cm}^3 \sim 2\text{ cm}^3$ ) in care are loc admisia, respectiv evacuarea *solutiei D.C.T.* dezinfectante.
9. Capacul inferior care prin infiletare, respective desurubare, micsoreaza sau mareste volumul camerei de dozare ( 8 ), respectiv volumul *solutiei D.C.T.* care se va dizolva in apa din bazinul vasului de toaleta.
10. Surub din plastic de M6 care face corp comun cu axul central mobil (6) si in care se infileteaza flotorul (12).
11. Piulita din bronz care face corp comun cu flotorul (12) si in care se insurubeaza surubul (10).
12. Flotorul are rolul de a ridica si cobori axul central mobil in functie de cum se ridica sau coboara nivelul din bazinul cu apa al toaletei.
13. Garnitura din cauciuc.

#### Instalare:

Se stabileste locul de amplasare (pe capacul din PVC al bazinului de apa) astfel incat vasul (1) sa intre usor in bazinul de apa al toaletei fara a se lovi de pereti.

Se marcheaza cu un marker diametrul interior al garniturii (13).

Cu ajutorul unei bormasini electrice cu un spiral de  $\varnothing 8 \sim \varnothing 10$ , se realizeaza gaura prin indepartarea materialului marcat pe capacul din PVC al bazinului de apa.

In gaura se introduce vasul (1), garnitura (13) si se fixeaza cu dopul (2).

Cantitatea de solutie eliberata in apa din bazin se regleaza prin desurubarea sau insurubarea capacului (9). Se pune capacul bazinului (4) la locul lui si se umple vasul cu solutie dezinfectanta (Solutie D.C.T.).

D.C.T. – va fi folosit atat la vasele de toaleta existente (prin inlocuirea capacelor de bazin existente cu altele noi, dotate cu D.C.T.) sau prin aplicarea D.C.T.-ului

*Arturo*  
*HN*

6.

2011-00925--  
23-08-2011

8

pe capacele de PVC existente iar capacele de toaleta in viitor pot fi prevazute cu gaura in care se va instala D.C.T.ul si optional cu D.C.T.

Ca domeniu de utilizare: locuinte, hoteluri, institutii publice, trenuri, vapoare, avioane si oriunde exista o toaleta care trebuie sa se automentina curata.

*Attestat*  
*He* *Th*

## Capitolul II

### REVENDICARI

#### D.C.T. ( DISPOZITIV CURATAT TOALETA )

D.C.T.-ul are ca obiectiv mentinerea curateniei si dezinfectarea permanenta a vasului de toaleta pe toata suprafata lui interioara precum si parfumarea aerului din incapere.

D.C.T.-ul este "caracterizat prin aceea ca" este noutate absoluta prin modul de utilizare, prin urmarirea si alimentarea lui usoara, si prin eficienta lui in mentinerea curateniei si dezinfectarii pe intreaga suprafata interioara a vasului de toaleta, precum si prin parfumarea aerului din incapere.

#### Revendicare dependenta

1.Solutia D.C.T. – este alcatuita din:

- 90% sapun lichid;
- 9% dezinfectant;
- 1% parfum.

2.Capace din PVC, standardizate, pentru bazinul toaletei dotate cu D.C.T. care vor inlocui capacele existente ale bazinului de toaleta.

*Handwritten signature and initials*

9.

D.C.T. - MECHANICAL GENERAL

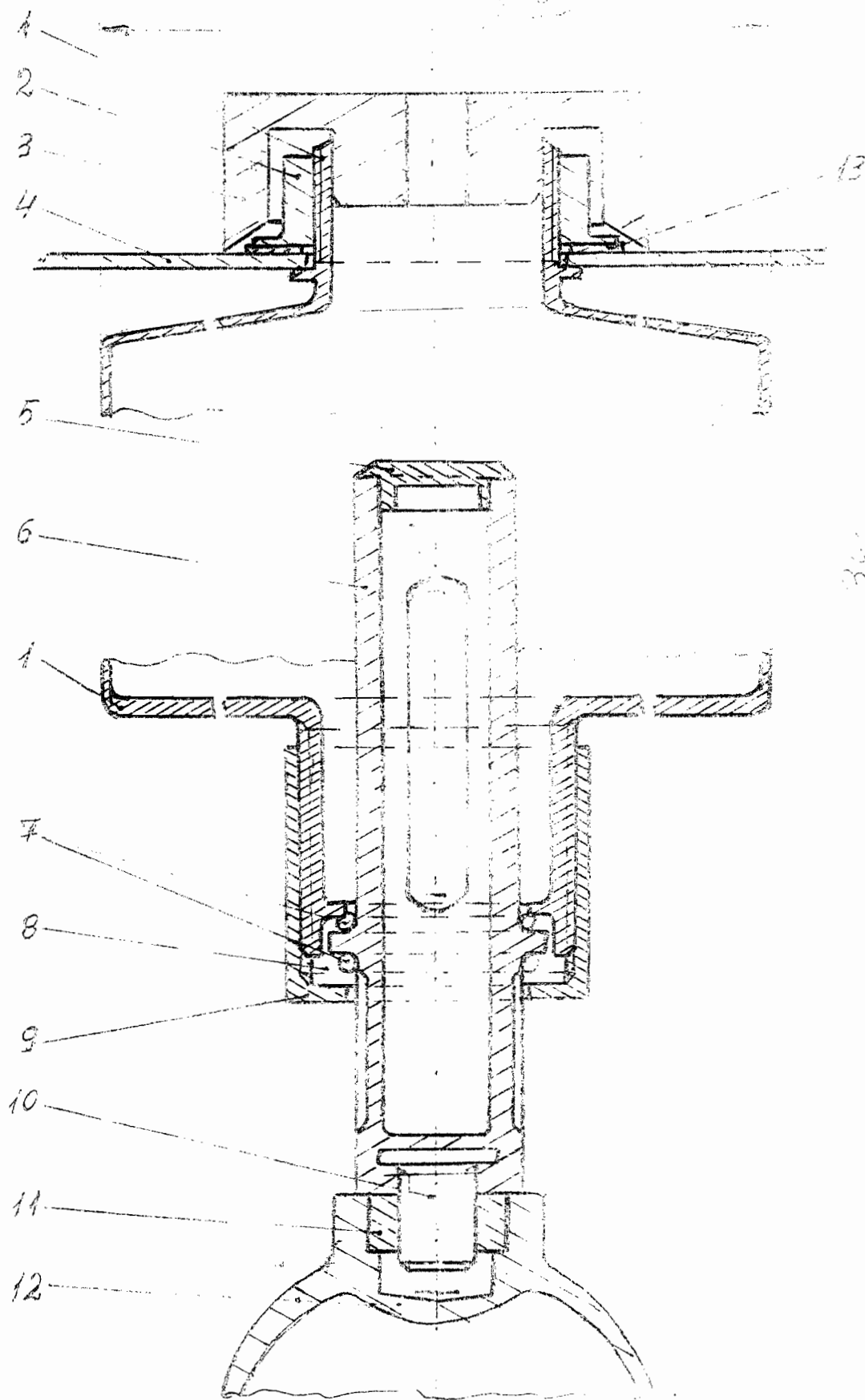


FIG. 1

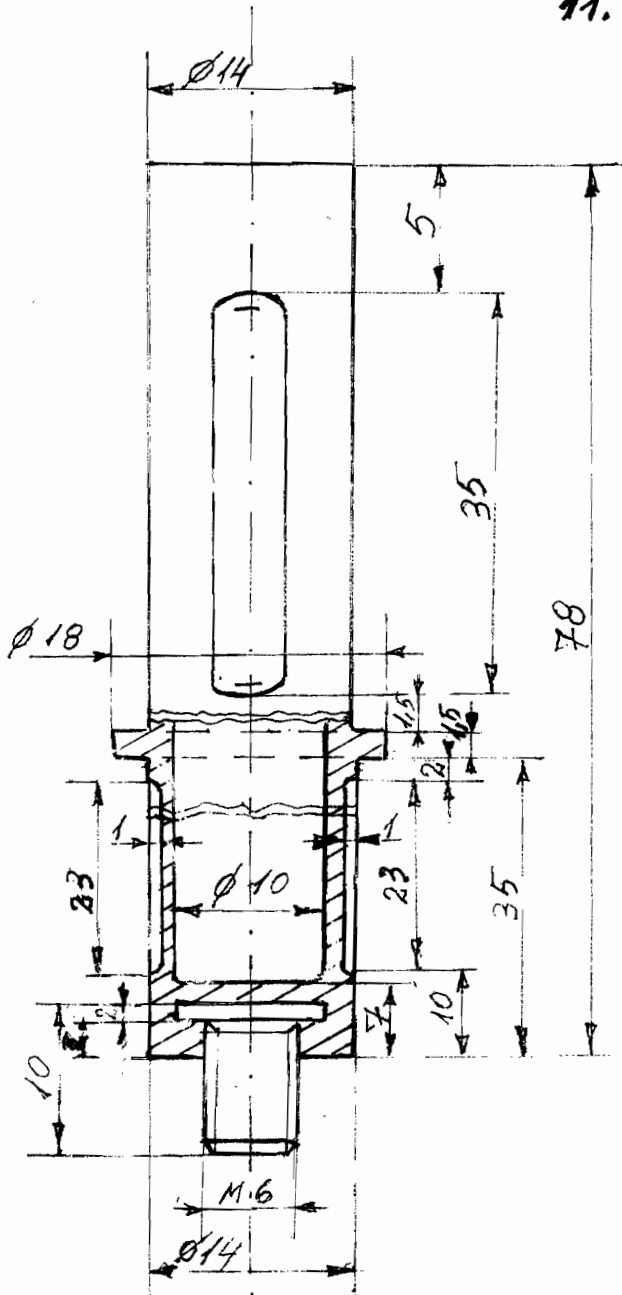
*Atadutuly*  
*H. H.*



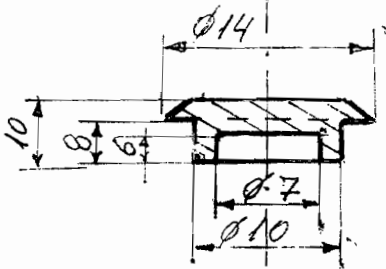
11.

A-2011-00825-  
23-08-2011

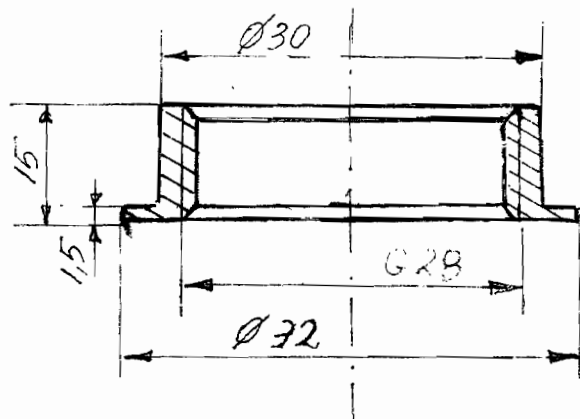
4



POZ. 6



POZ. 5



POZ. 2

*Atanul*  
*He* *4/4*





**Prototipul D.C.T. (Dispozitiv Curatat Toaleta) este deja executat, functional, practic si montat la o toaleta conform imaginii.**

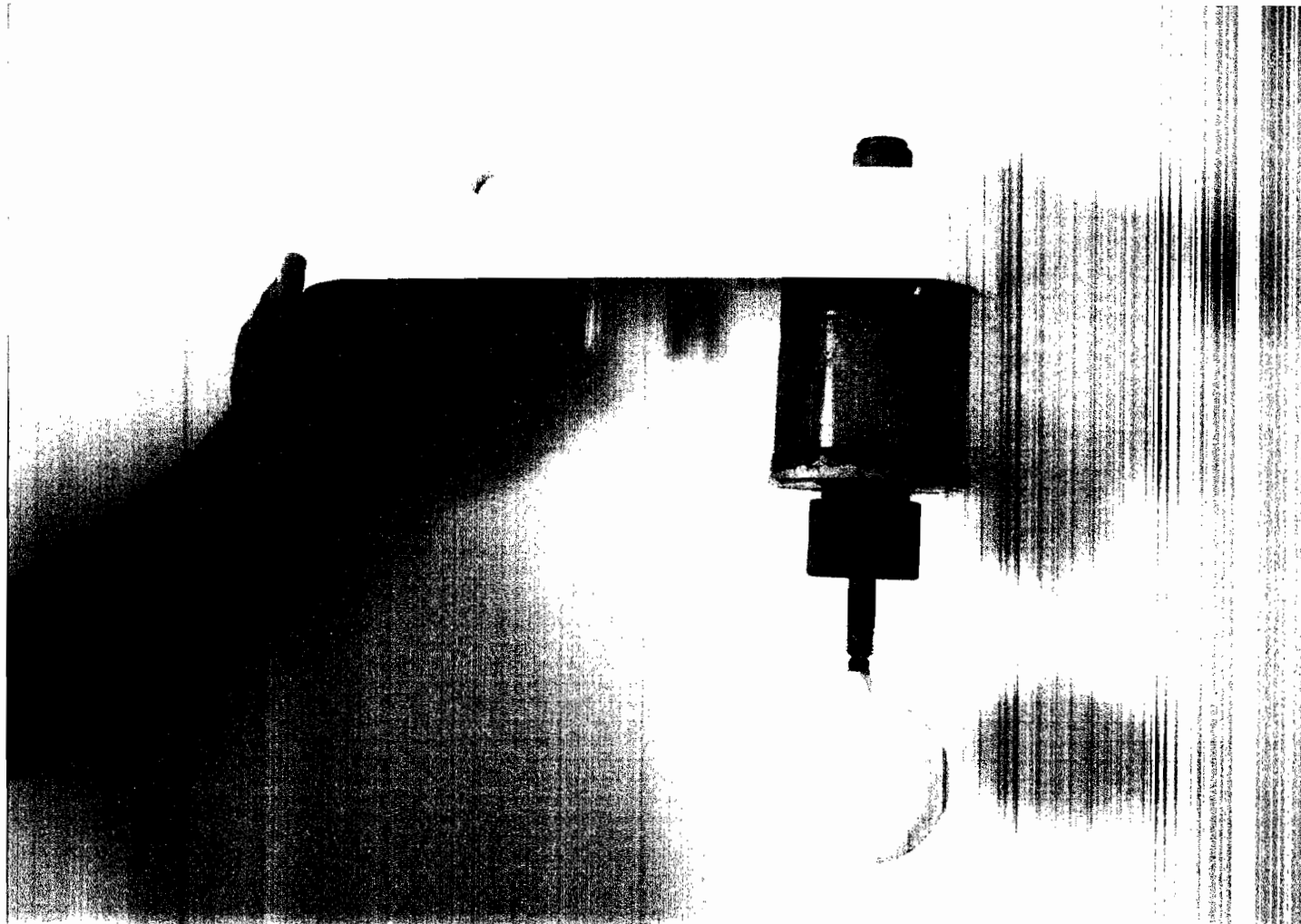
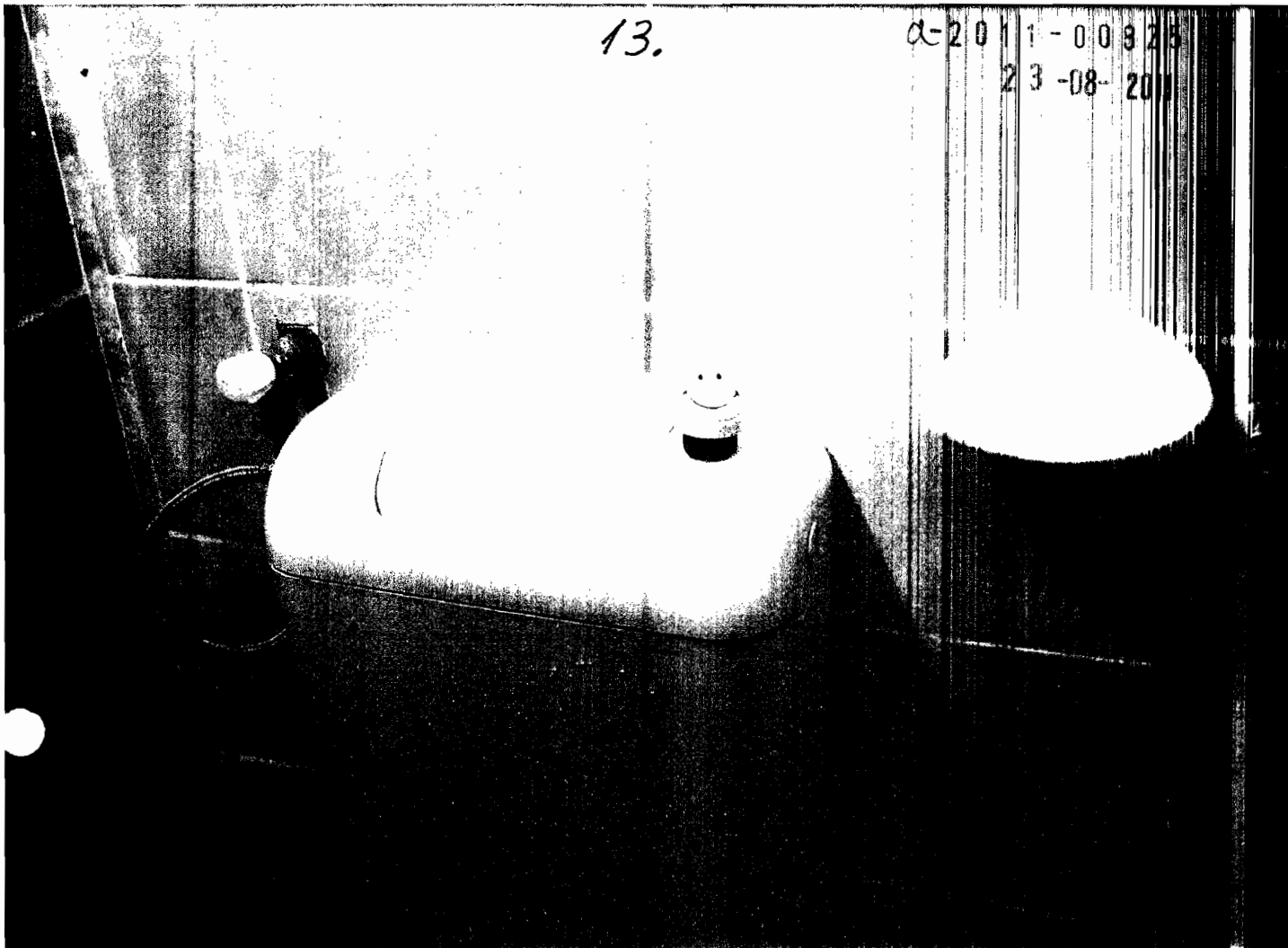
*Poz. 1.*

*A. F. F. F. F.*  
*H. H. H.*

13.

α-2011-00928  
23-08-2011

2



Poz. 2.

*Barthel*  
*He* *W*