



(12) CERERE DE BREVET DE INVENȚIE

(21) Nr. cerere: a 2010 00633

(22) Data de depozit: 21.07.2010

(41) Data publicării cererii:
30.01.2012 BOPI nr. 1/2012

(71) Solicitant:
• CIOLACU MIRCEA,
STR. DIMITRIE CANTEMIR NR. 88, BL.C10,
AP.78, ORADEA, BH, RO

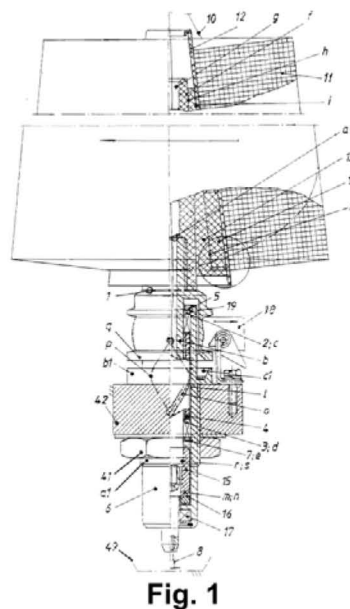
(72) Inventatori:
• CIOLACU MIRCEA,
STR.DIMITRIE CANTEMIR NR.88, BL.C10,
AP.78, ORADEA, BH, RO

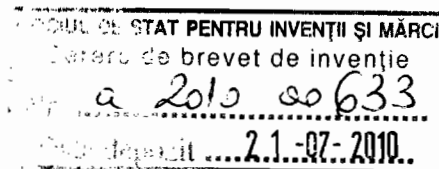
(54) DISPOZITIV DE RĂSUCIT DOUĂ FIRE TEXTILE

(57) Rezumat:

Invenția se referă la un dispozitiv pentru răsucirea a două fire textile, având sau nu aceeași culoare sau finețe, cu care este echipată o mașină pentru răsucirea firelor textile. Dispozitivul conform invenției are în componență un ax (1) care este format din două părți, (b și f), prima parte (b) fiind realizată din oțel și fiind prevăzută cu niște căi (c și d) de rulare, pentru niște rulmenți (2 și 3) radiali cu ace sau role cilindrice, fără inel interior, rezemați într-un lagăr (6) pe un inel (7) de siguranță, a doua parte (f) fiind tronconică, realizată din poliamidă sau dintr-un metal, fixată de prima parte (b) prin înșurubare sau în alt mod, o bucșă (15) cu o suprafață (m) de reazem axial fixată pe ax (1) fiind în contact cu o suprafață (n) conjugată a unei alte bucșe (16), în timpul lucrului, cu ulei de ungere împins de una sau două semispire (o și p) elicoidale, dintr-o bucșă (4) de distanțare, uleiul fiind reținut de o manșetă (17) de rotație, cu buză de etanșare.

Revendicări: 3
Figuri: 9





Dispozitiv de răsucit două fire textile

Invenția se referă la un dispozitiv de răsucit două fire de aceeași sau diferite culori sau și fineți.

În acest scop este cunoscută o mașină de răsucit cu inele la care firele alimentate cu aceeași viteză, unui cursor care alunecă pe un inel circular, în jurul unui ax vertical, în rotație, cu turație foarte mare, sunt bobinate răsucit pe un suport din carton, fixat pe ax, rezemat axial printr-o crapodină conică sau un disc înlocuibil, într-un lagăr și radial pe doi rulmenți cu role cilindrice, fără inel interior, într-o baie de ulei circular.

Mai există pentru astfel de mașini de răsucit și variante cu dispozitive de frânare mecanice sau electromagnetice, la acestea din urmă comandate de un palpator de fir, cu contact electric, la ruperea acestuia.

Un dezavantaj al acestor soluții, este capacitatea și densitatea redusă a bobinelor rezultate.

Mai este cunoscută o mașină de răsucit fire, brevet **RO nr. 120777**, cu un cap de lucru, al cărui dispozitiv de răsucit, are un ax vertical, dintr-o bucată metalică omogenă, pe care se fixează indirect o bobină, axul străbătut de la un capăt la celălalt de un orificiu axial, prin care trece un fir desfășurat axial de pe o alta, așezată axial sub prima, axul rotindu-se într-un lagăr pe doi rulmenți radiali axiali sau de alt tip, cu ungere cu vaselină, menținută la fiecare, prin câte o manșetă de rotație cu buză de etanșare. Imobilizarea axială și centrarea pe ax a bobinei se face prin intermediul unui suport tronconic corespunzător, la partea superioară printr-un șurub lung, modul de filetare a acestuia, împiedicând deșurubarea la rotirea bobinei. Acesta se înșurubează pe o porțiune cilindrică, filetată corespunzător, al axului. La partea inferioară, suportul se rezemă pe o porțiune tronconică a axului, centrând bobina. În altă variantă porțiunea tronconică a axului, este lungă, cam cât bobina, asigurând o stabilitate pe ax, mult mai bună, permițând scurtarea șuruburilor de fixare.

Un dezavantaj al acestei soluții este că, axul fiind destul de lung în comparație cu dimensiunea medie radială, execuția dintr-o bucată, prin așchiere, este dificilă, nesigură iar la turații mari ar vibra.

Alt dezavantaj este faptul că lagărul pe doi rulmenți radiali-axiali pe care se rotește axul, permite extragerea cu greutate axului, datorită inelului interior fixat pe ax iar ungerea cu vaselină menținută la fiecare, de câte o manșetă de rotație, cu buză de etanșare, este nesigură.

Un alt dezavantaj sunt dimensiunile radiale mari ale lagărului.

Tot un dezavantaj este și faptul că, acționarea de la un motor electric, la o roată de curea fixată în capătul inferior al axului, se face printr-o curea elastică cu secțiune circulară, rezultată prin îmbrăcare spiră lângă spiră, cu un fir textil, a unui scul realizat din fir din cauciuc sau textil, curelele fiind cu durată

corespunzătoare firului folosit la îmbrăcare dar și a elasticității temporare al celui din cauciuc.

Dispozitivul de răsucire a două fire, cu un ax, cu o gaură axială de la un capăt la celălalt, conform invenției, înlătură dezavantajele menționate prin aceea că axul este realizat din două părți, una din oțel de calitate superioară, cu căi de rulare pentru elemente de rostogolire a doi rulmenți radiali cu role cilindrice sau ace, fără inel interior, o bucă de distanțare între ele, rezemați prin închidere cu un capac filetat sau prin ambutisare, din interiorul lagărului, pe un inel de siguranță excentric pentru alezaje, fixat într-un canal.

A doua parte a axului, fixată de prima prin înșurubare care împiedică deșurubarea la rotirea bobinei în timpul lucrului, eventual și un adeziv, de formă tronconică, cu conicitate de circa $1 \div 3^0$, din poliamidă în anumite situații, metalică în altele, dacă se impune, cu un orificiu axial, prin care trece un fir de răsucit, desfășurat axial de pe o bobină așezată pe pardoseală sub ax, împreună la ieșire din ax, cu un altul de pe o alta în rotație, fixată indirect pe ax. Reazemul axului este asigurată de o bucă fixată deasupra capătului inferior, cu o suprafață de reazem tronconică sau plană, pe o alta similară a unei alte buce, ambele din oțel de calitate superioară, suprafețele de reazem asigurate în timpul lucrului, prin antrenare de către ax, cu ulei de ungere împins spre acestea și prin forma constructivă adoptată pentru cele două buce. Migrația uleiului din lagăr e împiedicată de o manșetă de rotație cu buză de etanșare sau în alt mod.

Antrenarea bobinei, printr-o curea textilă lată, întinsă de un arc elicoidal de tracțiune sau de alt tip, se face la o fulie situată pe ax, sub bobină.

Prin aplicarea invenției se obțin următoarele avantaje:

- permite realizarea unei mai bune coaxialități între părțile axului, o distribuție axială, simetrică a masei acestuia, creșterea vitezei de răsucire:

- permite scoaterea ușoară a axului din lagăr, când este cazul;
- asigură ungerea suprafețelor de reazem axial și radial ale lagărului.
- utilizat în țesătorie, duce la creșterea productivității la urzire.

Se dă în continuare un exemplu de realizare a invenției, în legătură și cu fig.

1, 2, ... și 9, care reprezintă:

- fig. 1_a și 1_b, vedere secționată a unui dispozitiv de răsucit două fire;
- fig. 2, schema simplificată a unui cap de lucru, a unei mașini de răsucit, cu mai multe capete;
- fig. 3, vedere parțială, mărită a unui mod de fixare a bobinei, în dispozitiv;
- fig. 4_a și 4_b, vederi de sus și de jos, a unei buce de reazem axial, fixe;
- fig. 5, o variantă a lagărului dispozitivului de răsucit două fire;
- fig. 6_a și 6_b, altă variantă de lagăr;
- fig. 7, vedere parțială, secționată a unui dispozitiv de răsucire, cu dispozitiv electromagnetic de frânare al axului, cu arcuri disc, la ruperea firului;
- fig. 8, vedere parțială, secționată, a unui mod de montare a axului în lagăr;
- fig. 9, secțiune transversală prin axul dispozitivului de răsucit.

Dispozitiv de răsucit două fire, de aceleași sau diferite culori sau și fineți, în principal cu un ax 1 fig. 1_a și 1_b, cu un orificiu axial a, de la un capăt la celălalt, conform invenției, este realizat din două părți, una b din oțel de calitate,

corespunzătoare rolului de îndeplinit, cu căi de rulare **c** și **d**, pentru elemente de rostogolire a doi rulmenți radiali cu ace, sau cu role cilindrice **2** și **3**, fără inel interior, o bucă de distanțare **4**, rezemați prin închidere cu un capac filetat **5**, sau în alt mod, într-un lagăr **6**, pe un inel de siguranță excentric pentru alezaje **7**, fixat într-un canal **e**, din acesta sau în alt mod.

A doua parte **f** a axului, de formă tronconică, fixat de prima, prin înșurubare care împiedică deșurubarea în timpul pornirilor, eventual și prin utilizare pe filetul dintre ele, a unui adeziv sau numai prin două suprafețe cilindrice. Pentru siguranța fixării axiale a bobinei, partea tronconică cu conicitate de $1 \div 3^0$, din poliamidă în anumite situații, metalică în altele, care ar putea fi lipite sau sudate, cu un orificiu axial **g**, prin care trece un fir de răsucit **8**, desfășurat axial de pe o bobină **9** fig. 2, așezată pe pardoseală sub axul **1** fig. 1_b, cu un altul **10** fig. 1_a și 1_b, de la o bobină **11** fixată pe ax, prin intermediul unui suport (cops) **12**, pe un troncon intermediar **13** din poliamidă sau alt material plastic cu densitate de masă cât mai redusă, rezistent și elastic sau experimental din lemn de esență tare, omogen, troncon care trebuie să fie altul pentru fiecare tip de suport al bobinei, acesta cu o gaură conică **h**, de aceeași conicitate cu al părții exterioare al axului **f**, o parte exterioară **i** a tronconului **13**, cu conicitate exterioară, corespunzătoare cu a suportului **12**, imobilizarea axială, asigurată de vârfuri **j** triunghiulare în secțiune axială sau de altă formă fig. 3, înclinate în sensul de reținere, realizate în materialul tronconului **13** sau într-un fel de manșon **14** fig. 1_b, din cauciuc de calitate, elastic, pus, eventual și fixat pe acesta cu un adeziv, într-un locaș **k**.

Reazemul axului **1**, în lagărul **6**, într-un alezaj **l**, este asigurată printr-o bucă **15**, cu o suprafață de reazem **m** tronconică sau de altă formă, pe o alta **n** identică, a unei alte buce **16**, cu coeficient de frecare între ele cât mai redus, prima fixată deasupra capătului inferior al axului, a doua în lagăr, executate din oțel de calitate superioară, cu rezistență mare la uzură prin alunecare, asigurate în timpul lucrului, prin antrenare de către ax, cu ulei de ungere împins axial spre acestea, de una sau două semi-spire elicoidale **o** și **p**, diametral opuse, din buca **4**, și prin forma constructivă adoptată pentru cea inferioară, de centrare și reazem. Migrația axială a uleiului din lagăr e împiedicată de o manșetă de rotație cu buză de etanșare **17**, sau de alt tip.

Antrenarea bobinei **11** în rotație fig. 1_b și 2, printr-o curea textilă, lată **18**, se face la o fulie **q**, poziționată constructiv sub aceasta, dintr-o bucată cu porțiunea metalică **h** sau în alt mod.

Imobilizarea axială și de rotație a bucei de reazem **15**, pe axul **b**, este asigurată ca urmare a două suprafețe de contact identice, tronconice **r** și **s**, cu unghi redus între generatoare diametral opuse, cu rugozitate mare, în vederea rolului necesar de îndeplinit.

Ungerea în timpul lucrului a suprafețelor de reazem este asigurată de trei canale **ș**, **t** și **t** fig. 4_a și 4_b, din buca de reazem **15**, fie din **16**, având rolul de a absorbi uleiul antrenat în mișcare de buca **4**, și a-l împinge axial în jos apoi radial prin 4 deschideri radiale **u**, **v**, **x** și **y**, dintr-o coroană circulară de reazem și centrare **z**, ale aceleiași buce.

O garnitură **19** are rolul de a împiedica uleiul să iasă din carcasă.

În altă variantă, un lagăr **20** fig. 5, din exterior același cu **6** din fig. 1_b, în interior are doi rulmenți **21** și **22**, montați unul lângă celălalt sau doar unul singur din aceștia, în dreptul roții de curea de antrenare **18**, o bucsă de distanțare **23**, cu o suprafață interioară tronconică **w**, identică unghiular cu cea de pe un ax **1'** cu care este coaxială, bucsa rezemându-se direct pe un inel de siguranță pentru alezaje **24**, unghiul de conicitate pentru fixare pe ax, putând fi mai mic ceea ce asigură o fixare pe axul **1'** mai bună, pentru o bucsă **25**, pe alta **26**.

Tot în altă variantă, un ax **27** fig. 6_a și 6_b, se reazemă axial într-un lagăr **28**, prin intermediul unui arc cilindric **29**, cu capetele prelucrate, din sârmă din oțel arc, cu secțiune pătrată sau de altă formă, printr-o bucsă **30**, pe o alta **31** din capătul superior al arcului, rezemat printr-o bucsă **32**, în lagăr, permițând capătului inferior al axului, să oscileze elastic și radial, din cauză neprevăzută, fiind readusă în poziție de echilibru, de creșterea în direcția de oscilare, a presiunii uleiului dintre o bucsă de distanțare **33**, fără semi-spire, și ax, și scăderea în partea opusă a acestuia.

Săgeata maximă a arcului **29** cu bobina încărcată, să asigure ca partea superioară a lagărului **28**, să nu atingă în interior, fulia **g** fig. 1_b.

În altă variantă dispozitivul de răsucit două fire, conține un dispozitiv electromagnetic de frânare **A** fig. 7, al unui ax **34**, la ruperea unui fir **35** sau a ambelor **36** fig. 2, la comanda unui senzor de fir **B** prin care trec după răsucire, tensionare și ce mai poate avea utilajul pe care se montează dispozitivul, cel de frânare fiind fixat printr-un șurub **37** sau mai multe echidistante unghiular, de corpul unui lagăr **38**, în care se rotește, antrenat de o curea textilă de transmisie **39**, la o roată de curea **40**.

Imobilizarea dispozitivului de răsucit două fire, fig. 1_b și 2, este realizată de o piuliță hexagonală **41**, pe o porțiune filetată **a₁** a lagărului, pe un fel de șaibă **b₁**, din aceeași bucată cu lagărul, care prin forma constructivă are și rolul de a aduna eventualul surplus de ulei evacuat din lagăr, într-un fel de cuvă **c₁**, fixarea făcându-se pe o placă longitudinală **42**, fixată la batiul mașinii de răsucit.

Firul răsucit **36** fig. 2, printr-un ochi de conducere **43**, este bobinat pe o bobină **44**, al unui dispozitiv de bobinare **C**, al mașinii de răsucit, cu mai multe capete de lucru.

În lagărul **6** poziționat și fixat în poziție verticală, se introduce axul **1** cu gaura **g** astupată la partea inferioară, cu un dop din cauciuc **45** fig. 8, uleiul fiind turnat în lagăr, cu un cilindru calibrat, în cantitate suficientă, ca să nu se reverse. Un tub **46** cu un capăt închis, la celălalt deschis și filetat, înșurubat pe porțiunea **a₁** a lagărului, are rolul de a strânge o garnitură din cauciuc **47** pentru a nu permite uleiului să iasă. Axului introdus până la nivelul minim, i se aplică axial în capătul superior o lovitură, cu un ciocan din cauciuc, pentru fixarea bucsii **15** pe suprafața tronconică **r** a axului. Se demontează tubul **46**, se lasă uleiul de sub manșeta **17** să se scurgă, se îndepărtează cel rămas prin spălare cu un diluant, pentru a nu ajunge în timpul lucrului, pe firul textil, se scoate dopul **45** apoi se montează pe mașină.

Demontarea axului din lagăr se poate face și pe mașină. Partea inferioară a orificiului axial **g** se astupă, se acționează axial, manual, în sus până ce bucușă **15** se reazemă pe inelul de siguranță **7**, se aplică axului o lovitură axială de jos în sus, cu același tip de ciocan, pentru desprinderea bucușei **15** de pe ax, se rotește în sens trigonometric, un fel de clichet gravitațional **48** fig. 7, se scoate axul lăsând uleiul să curgă într-o tavă **49**, așezată pe pardoseală sub ax, fig. 1_b simbolic, se scoate lagărul și se fac remedierile cerute de situație.

Senzorul de fir **B** are rolul de a comanda frânarea axului **34** fig. 7, adică a răsucirii, ridicarea bobinei **44** de pe un tambur de antrenare **50** fig. 2, comun pentru toate capetele de lucru, în vederea înlăturării cauzei care a produs-o (lipsa unui fir sau a ambelor) în timp ce restul răsucesc firele pe care le au în lucru.

O altă variantă de imobilizare unghiulară a bucușei **15** pe axul **1** fig. 1_b, se poate face cu sau și cu ajutorul unei cleme arc **51** fig. 9, de grosime convenabilă, cu decupajul interior și exterior în U, fixată axial în două teșituri egale și paralele **c₁** și **d₁** și diametral opuse, marginile exterioare ale brațelor fiind cuprinse între două segmente circulare **e₁** și **f₁**, cu corzile paralele, din partea superioară a bucușei. Experimental se poate încerca scurtarea bucușei **15** și a porțiunii corespunzătoare de ax.

În cazul dispozitivului de răsucire din fig. 1_a și 1_b, acest senzor nu există. Frânarea când e cazul, se realizează manual sau prin pedală, sau în alt mod.

Dispozitivul de bobinare **C**, în ambele cazuri, e bine să aibe pentru depunerea firului răsucit pe bobina **44**, tambur cu un canal elicoidal în V, cu pas variabil, funcție de conicitatea formatului de depunere deoarece cele cu conducătoare de fir necesită schimbarea acestora, la schimbarea firelor, când finețea crește sau scade mult, pentru a evita ruperile la nod sau depuneri de spire secante, la baza bobinei.

Pentru amortizarea șocurilor produse de frânarea axului **34**, se montează două sau trei arcuri de tracțiune, fiecare agățat cu un capăt, la o tijă fixată radial și echidistant unghiular, cu celelalte, în corpul electromagnetului, cu celălalt, indirect la placa **42** fig. 1_b, pe care acesta oscilează, șurubul **37** fiind inexistent, fiind și câte un reazem elastic (arc de compresie sau un fel de tampon din cauciuc), după revenire și tot așa și o plăcuță fixată, care să împiedice ridicarea dispozitivului de pe aceasta sau în alt mod.

În altă variantă, alezajul **1** din lagărul **6** fig. 1_b, de la un capăt la celălalt, poate avea același diametru, simeringul **17** fiind limitat în partea superioară, de un capac cu un orificiu pentru ax și un alt inel de siguranță, pe care se reazemă bucușă **16** aceasta putându-se aplica și celorlalte variante.

Rolul inelului de siguranță **7**, de reazem pentru bucușă de distanțare **4**, poate fi înlocuit prin construcție, printr-o diferență radială, pozitivă, între alezajul **1** de deasupra inelului **7** și cel de dedesuptul suprafeței de reazem pe acesta.

Mașinile dotate cu astfel de dispozitive, pot răsuci și mai mult de două fire bobinate în paralel.



R e v e n d i c ă r i

1. Dispozitiv de răsucit două fire, de diferite sau aceleași culori sau și fineți, în principal cu un ax (**1**) fig. 1_a și 1_b, cu o gaură axială (**a**), de la un capăt la celălalt, prin care trece un fir (**8**), de pe o bobină (**9**) fig. 2, ce se răsucește cu un altul (**10**) de pe o alta (**11**), de pe ax, antrenat printr-o curea textilă (**18**), la o fulie (**q**), axul rezemat axial și radial într-un lagăr (**6**), o bucă de distanțare (**4**), **caracterizat prin aceea că** axul este din două părți, una (**b**) din oțel superior, cu căi de rulare (**c**) și (**d**), pentru elemente de rostogolire a doi rulmenți radiali cu ace sau role cilindrice (**2**) și (**3**), fără inel interior, rezemați în lagăr, pe un inel de siguranță (**7**), a doua parte (**f**) a axului, tronconică, din poliamidă sau metalică, fixată de prima, prin înșurubare sau în alt mod, partea tronconică cu conicitate de $1 \div 3^0$ sau alta, o bucă (**15**), cu o suprafață de reazem axial (**m**), fixată pe ax, pe o alta (**n**) a unei alte buce (**16**), asigurate în timpul lucrului, cu ulei de ungere împins de una sau două semi-spire elicoidale (**o**) și (**p**) din buca (**4**), o manșetă de rotație cu buză de etanșare (**17**).

2. Dispozitiv de răsucit două fire, de diferite sau aceleași culori sau și fineți, în principal cu un ax (**27**) într-un lagăr (**28**), fig. 5, 6_a și 6_b, cu o gaură axială (**a'**), o curea textilă (**18**), o fulie (**q**), **caracterizat prin aceea că** axul rezemat axial, prin intermediul unui arc (**29**) din oțel cu secțiune pătrată, o bucă de reazem axial (**30**) în capătul mai inferior al axului, pe o alta (**31**), o altă bucă cu guler (**32**) în capătul inferior al arcului, o alta de distanțare și echilibrare (**33**).

3. Dispozitiv de răsucit două fire, de diferite sau aceleași culori sau și fineți, în principal cu un ax (**34**) fig. 7, cu o gaură axială (**a''**), rezemat într-un lagăr (**38**), **caracterizat prin aceea că** conține un dispozitiv electromagnetic de frânare (**A**) la ruperea unui fir (**35**) sau a ambelor (**36**) fig. 2, la comanda unui senzor de fir (**B**) prin care trec după răsucire și tensionare de pe mașină, cel de frânare fixat printr-un șurub (**37**) sau mai multe echidistante, de lagăr.

fig.1a

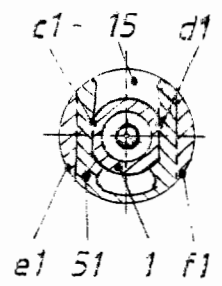
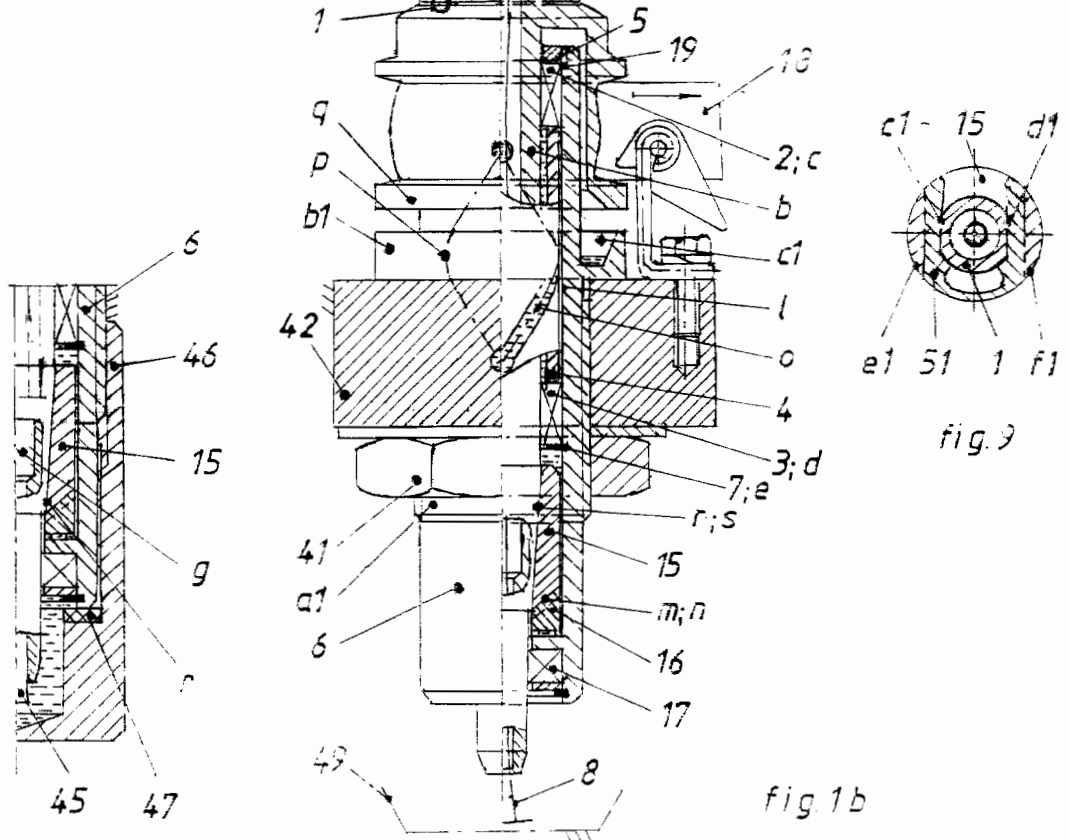
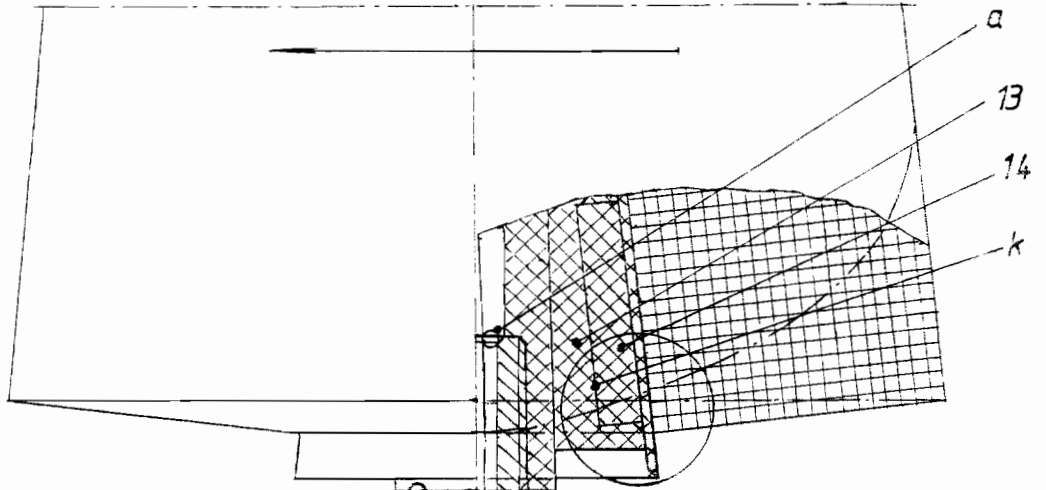
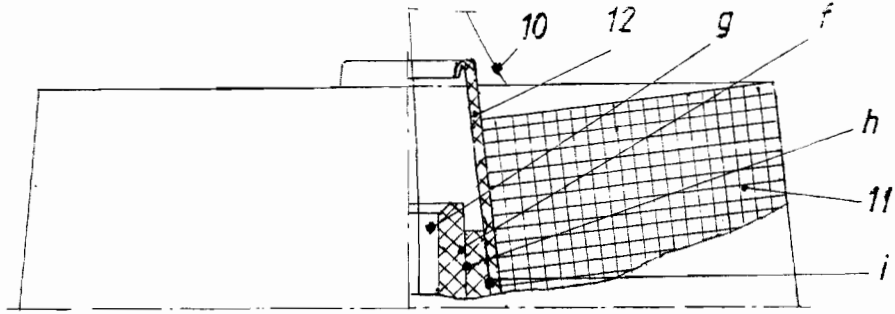


fig.9

fig.8

fig.1b

follow

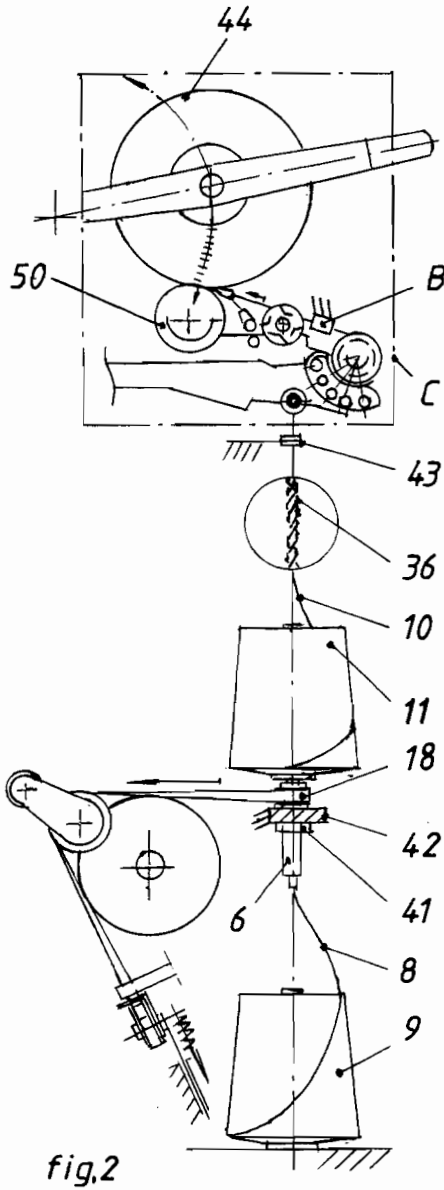


fig.2

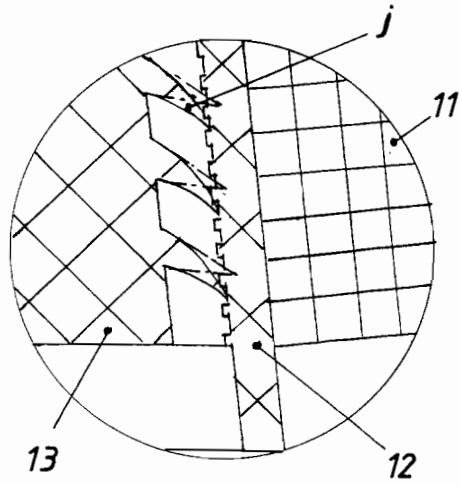


fig.3

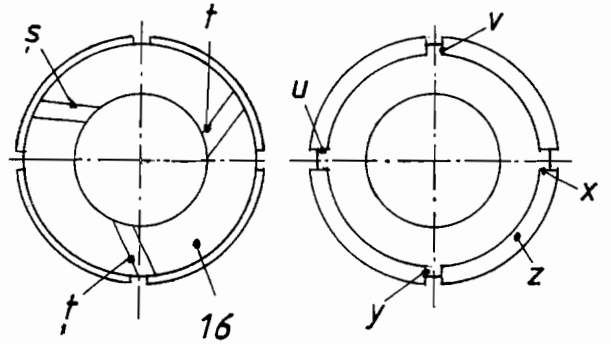


fig.4a

fig.4b

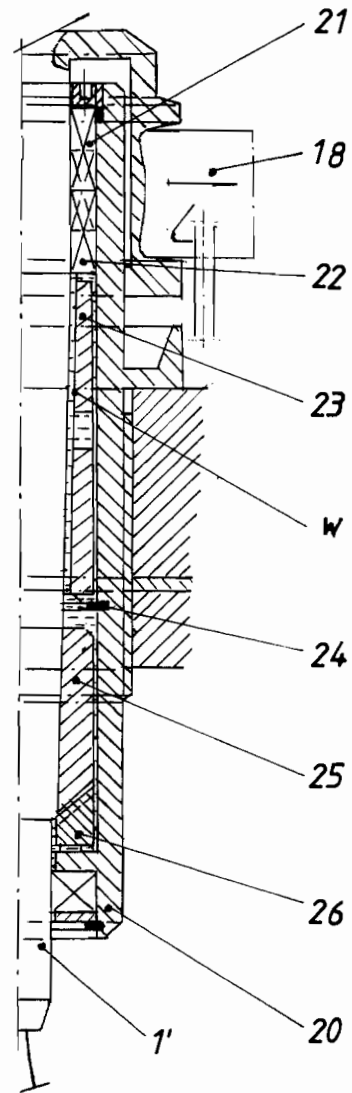


fig.5

Michaux

W

fig.6a

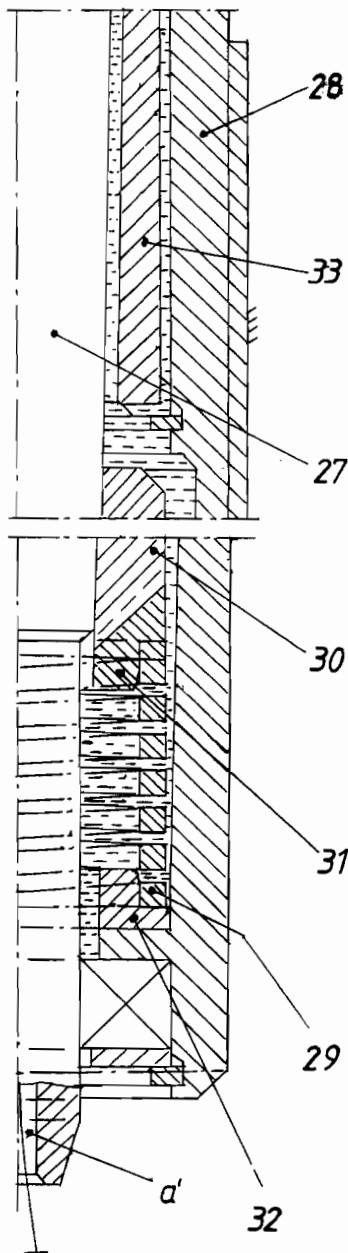


fig.6 b

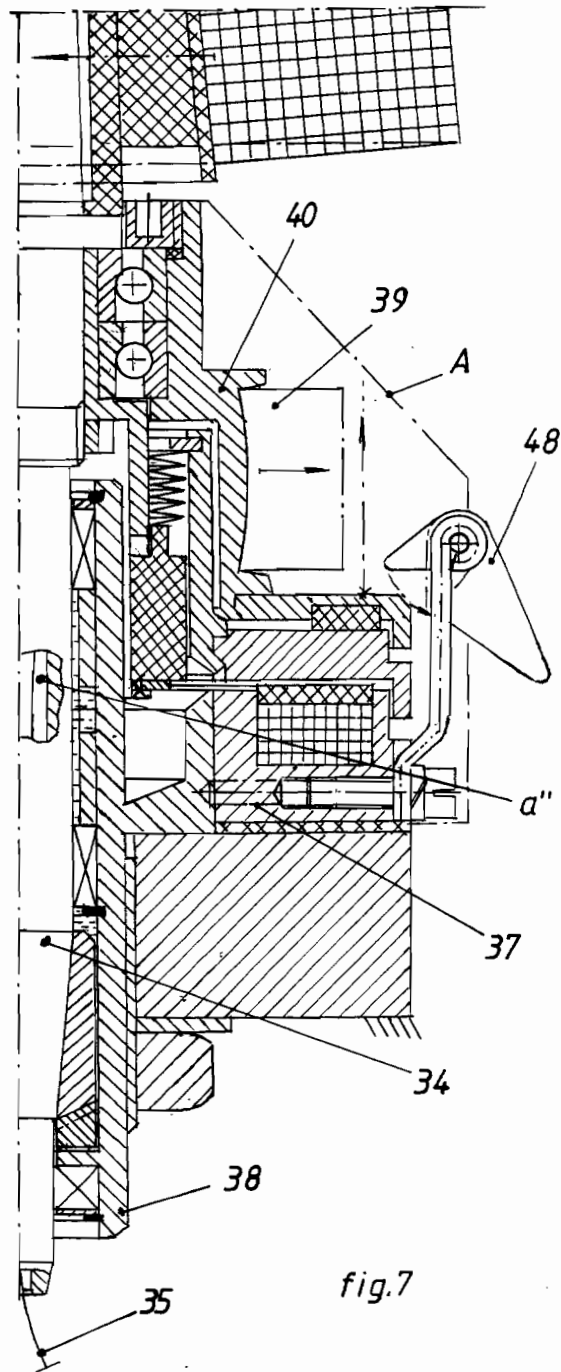


fig.7