

(12) CERERE DE BREVET DE INVENȚIE

(21) Nr. cerere: a 2010 00580

(22) Data de depozit: 05.07.2010

(41) Data publicării cererii:
30.01.2012 BOPI nr. 1/2012

(71) Solicitant:
• S.C. HYDRAMOLD S.R.L.,
STR. D. MANGERON NR. 49, IAȘI, IS, RO

(72) Inventatori:
• CHIRIȚĂ CONSTANTIN, STR. CUCU
NR. 13, BL. D10, TR. 2, AP. 2, IAȘI, IS, RO;
• DAMIAN LAURENȚIU,
BD. INDEPENDENȚEI NR. 15 BL. BL.1-5,
SC.B1, ET. 5, AP. 18, IAȘI, IS, RO;

• HANGANU ADRIAN CONSTANTIN,
ȘOS. ARCU NR. 39, BL. CL 6, SC. B, ET. 7,
AP. 19, IAȘI, IS, RO;
• CALFA DANIEL, BL. A9, SC. A, ET.3,
AP.12, SAT DANCU, COMUNA HOLBOCA,
IS, RO;
• CATANĂ DAMASCHIN,
STR.PETRE TUȚEA NR.19, BL.915,
TRONSON 1, ET.1, AP.1, IAȘI, IS, RO

(54) MACARA ROTATIVĂ

(57) Rezumat:

Invenția se referă la o macara hidraulică, cu braț rotitor, demontabilă, destinată manevrării într-un spațiu redus a unor sarcini, prin ridicare și deplasare prin rotație. Macaraua conform invenției este alcătuită dintr-un subansamblu (A) șasiu-cărucior, prevăzut cu un suport (1) piramidal inferior, care susține o coloană (2) pe care este amplasat un montaj (B) suport, pivotant, care se sprijină pe capătul superior al coloanei (2) printr-o crapodină (3), iar în partea inferioară, lateral, prin intermediul unui sistem (C) de role, ce asigură rularea pe coloană (2) și pivotarea montajului (B) suport, de care este articulat atât un cilindru (4) hidraulic de forță, cât și un ghidaj (5), în acesta din urmă fiind dispus, cu posibilitate de culisare, un braț (7) de ridicare, poziționat, în raport cu ghidajul (5), la o valoare determinată a razei de lucru, de un cui (6), montajul (B) suport având montat, la partea inferioară, un suport (8) care susține o pompă (D) de presiune acționată manual sau de un motor electric sau termic, precum și dintr-un sistem (C) orientabil de sprijin și din niște tiranți (F) întinzători, articulați, ce asigură stabilitatea.

Revendicări: 3
Figuri: 3

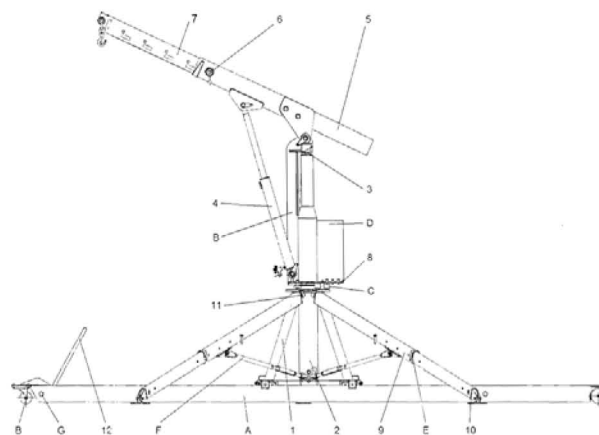
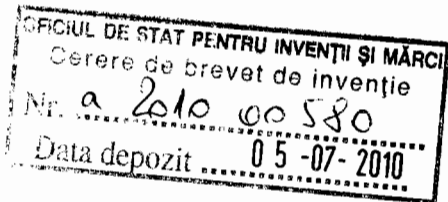


Fig. 1

Cu începere de la data publicării cererii de brevet, cererea asigură, în mod provizoriu, solicitantului, protecția conferită potrivit dispozițiilor art.32 din Legea nr.64/1991, cu excepția cazurilor în care cererea de brevet de invenție a fost respinsă, retrasă sau considerată ca fiind retrasă. Întinderea protecției conferite de cererea de brevet de invenție este determinată de revendicările conținute în cererea publicată în conformitate cu art.23 alin.(1) - (3).





MACARA ROTATIVĂ

Invenția se referă la o macara hidraulică cu braț rotitor modulată, demontabilă sau pliabilă, destinată manevrării în spații reduse a unor sarcini prin ridicare și deplasare prin rotație.

Pentru manevrarea, ridicarea sau deplasarea unor sarcini sunt cunoscute macarale rotative prevăzute cu electropalane, sau macarale pivotante ce constau dintr-o coloană verticală rotitoare lăgăruită într-o coloană fixă încastrată într-o fundație și prevăzută cu un braț orizontal pe care se află un ansamblu de ridicare cu poziție fixă sau mobilă pe braț.

Dezavantajele acestor macarale constau în limitarea în funcție de gabarit a sarcinii ce dă un moment de răsturnare generat și transmiterii acestuia la sol prin fundații de dimensiuni mari, dificultatea de instalare a acestora în spații reduse și deservirii unor puncte de lucru chiar și diametral opuse.

Problema tehnică pe care o rezolvă invenția constă în realizarea unei macarale rotative modulare, demontabile sau pliabile, flexibile, multifuncționale, cu reasamblare și poziționare facilă în spații reduse.

Macaraua conform invenției, rezolvă problema tehnică prin aceea că are în componența ei un subansamblu șasiu cărucior cu un suport inferior piramidal ce susține o coloană, pe care este amplasat un montaj suport pivotant ce se sprijină pe capătul superior al coloanei printr-o crapodină, iar în partea inferioară, lateral, prin intermediul unor role, asigură rularea pe coloană și pivotarea montajului suport de care este articulat atât un cilindru hidraulic de forță cât și un ghidaj în care culisează cu posibilitate de fixare printr-un cui fixator a unui braț, de ridicare la o valoare determinată a razei de lucru a macaralei, montajul suport pivotant, în partea sa inferioară se instalează pe un suport o pompă acționată manual, de un motor electric sau termic.

Întregul ansamblu este asigurat la răsturnare de un sistem de suporturi de sprijin orientabili ce sunt formați din niște elemente de ghidare a unor brațe de sprijin ce permit prin extensia acestora și rotire în niște articulații sferice la suportul inferior și calare cu ajutorul unor tiranți întinzători articulați. Întregul ansamblu capătă o stabilitate mai mare



05-07-2010

și cu ajutorul unui dispozitiv de calare amplasat pe șasiu și care permite printr-un cadru articulat excentric să frâneze deplasarea pe cele patru roți de rulare.

Macaraua, conform invenției prezintă următoarele avantaje:

- asigură prin construcție multifuncționalitatea, flexibilitatea, prin caracteristica ei de macara demontabilă sau pliabilă și de poziționare-calare cu brațe de sprijin reglabile;
- capacitatea de manevrare a unor sarcini mari folosind acționarea hidraulică la înaltă presiune și având prin construcție un gabarit redus;
- posibilitatea de a fi deplasată și a lucra în situ în spații reduse.

Se dau în continuare două exemple de realizare a invenției cu referire la:

- fig. 1 – o vedere de ansamblu a unei macarale rotative ușor demontabilă, deplasabilă pe o pardoseală metalică sau pe beton;
- fig. 2 – o vedere 3D a unei macarale rotative în varianta pliabilă, deplasabilă pe două roți în situ și cu poziționare – calare cu 5 suportți orientabili, în poziția de lucru;
- fig. 3 – o vedere 3D a unei macarale rotative în varianta pliabilă, deplasabilă pe două roți în situ și cu poziționare – calare cu 5 suportți orientabili, în poziția de transport;

Macaraua rotativă **conform invenției** este alcătuită dintr-un subansamblu șasiu-cărucior **A**, cu un suport piramidal inferior **1**, ce susține o coloană **2**, pe care este amplasat un montaj suport pivotant **B**, ce se sprijină pe capătul superior al colonei printr-o crapodină **3**, iar în partea inferioară lateral, prin intermediul unui sistem de role **C**, ce asigură rularea pe coloana **2**, și pivotarea montajului suport **B**, de care este articulată atât un cilindru hidraulic de forță **4**, cât și un ghidaj **5**, în care culisează, cu posibilitatea de fixare printr-un cui fixator **6**, a unui braț **7**, de ridicare la o valoare determinată a razei de lucru a macaralei, montajul suport pivotant având la partea inferioară instalat un suport **8**, ce susține fie o pompă de presiune acționată manual **D**, fie o pompă acționată de un motor electric sau termic (indeobște cunoscute).

Întregul ansamblu este asigurat la răsturnare de un sistem de suporti orientabili de sprijin **E**, ce sunt formați din niște elemente de ghidare **9**, a unor brațe de sprijin **10**, ce permit prin extensia acestora și rotire în niște articulații sferice **11**, la suportul inferior **1**, și calare, dată de niște tiranți întinzători articulați **F**, precum și de un dispozitiv de calare **G**, amplasat pe șasiu și care permite printr-un cadru articulată **12**, excentric să fie frânată deplasarea pe cele 4 roți de cărucior **13**. Întregul ansamblu, parte demontat sau pliat, poate fi deplasat în situ cu ajutorul unui subansamblu **H**, transportat pe 2 roți auto.

MACARA ROTATIVĂ (Revendicări)

1. Macaraua hidraulică cu braț rotitor, destinată manevrării unor sarcini prin ridicare și deplasare prin rotație, **caracterizată prin aceea că** în scopul realizării acesteia într-o construcție modulată, pliabilă sau demontabilă, destinată utilizării ei în spații reduse este formată dintr-un subansamblu șasiu-cărucior (**A**), cu un suport piramidal inferior (**1**), ce susține o coloană (**2**), pe care este amplasat un montaj suport pivotant (**B**), ce se sprijină pe capătul superior al coloanei printr-o crapodină (**3**), iar în partea inferioară lateral, prin intermediul unui sistem de role (**C**), ce asigură rularea pe coloana (**2**), și pivotarea montajului suport (**B**), de care este articulată atât un cilindru hidraulic de forță (**4**), cât și un ghidaj (**5**), în care culisează, cu posibilitatea de fixare printr-un cui fixator (**6**), a unui braț (**7**), de ridicare la o valoare determinată a razei de lucru a macaralei, montajul suport pivotant având la partea inferioară instalat un suport (**8**), ce susține fie o pompă de presiune acționată manual (**D**), fie o pompă acționată de un motor electric sau termic (indeobște cunoscute).
2. Macaraua hidraulică cu braț rotativ, conform revendicării 1, **caracterizată prin aceea că** întregul ansamblu este asigurat la răsturnare de un sistem de suporturi orientabili de sprijin (**E**), ce sunt formați din niște elemente de ghidare (**9**), a unor brațe de sprijin (**10**), ce permit prin extensia acestora și rotire în niște articulații sferice (**11**), la suportul inferior (**1**), și calare dată de niște tiranți întinzători articulați (**F**), precum și de un dispozitiv de calare (**G**), amplasat pe șasiu și care permite printr-un cadru articulată (**12**), excentric să fie frânată deplasarea pe cele 4 roți de cărucior (**13**).
3. Macaraua hidraulică cu braț rotitor, conform revendicărilor 1, 2, **caracterizată prin aceea că** întregul ansamblu, parte demontat sau pliat, poate fi deplasat în situ cu ajutorul unui subansamblu (**H**), transportat pe 2 roți auto.

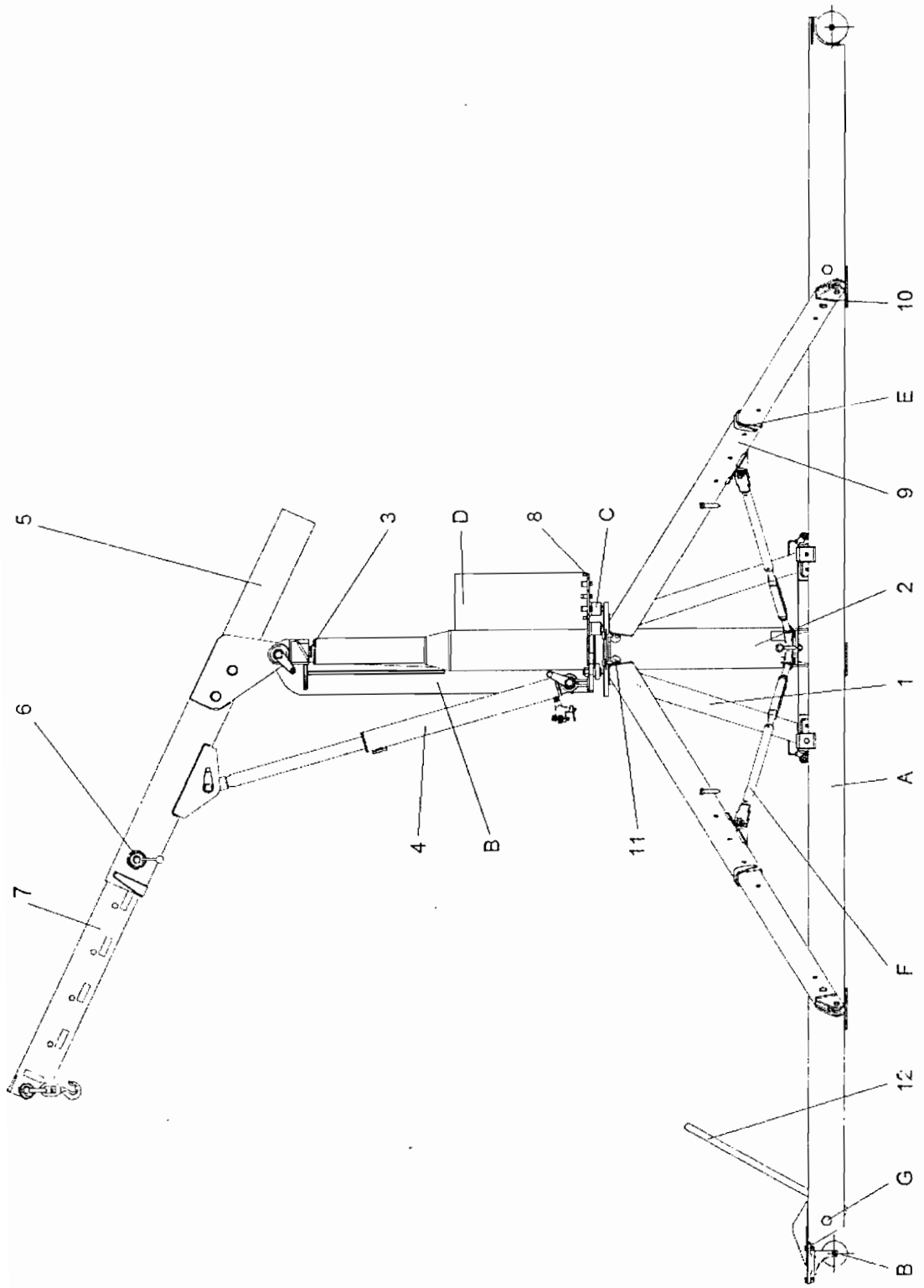


Fig. 1

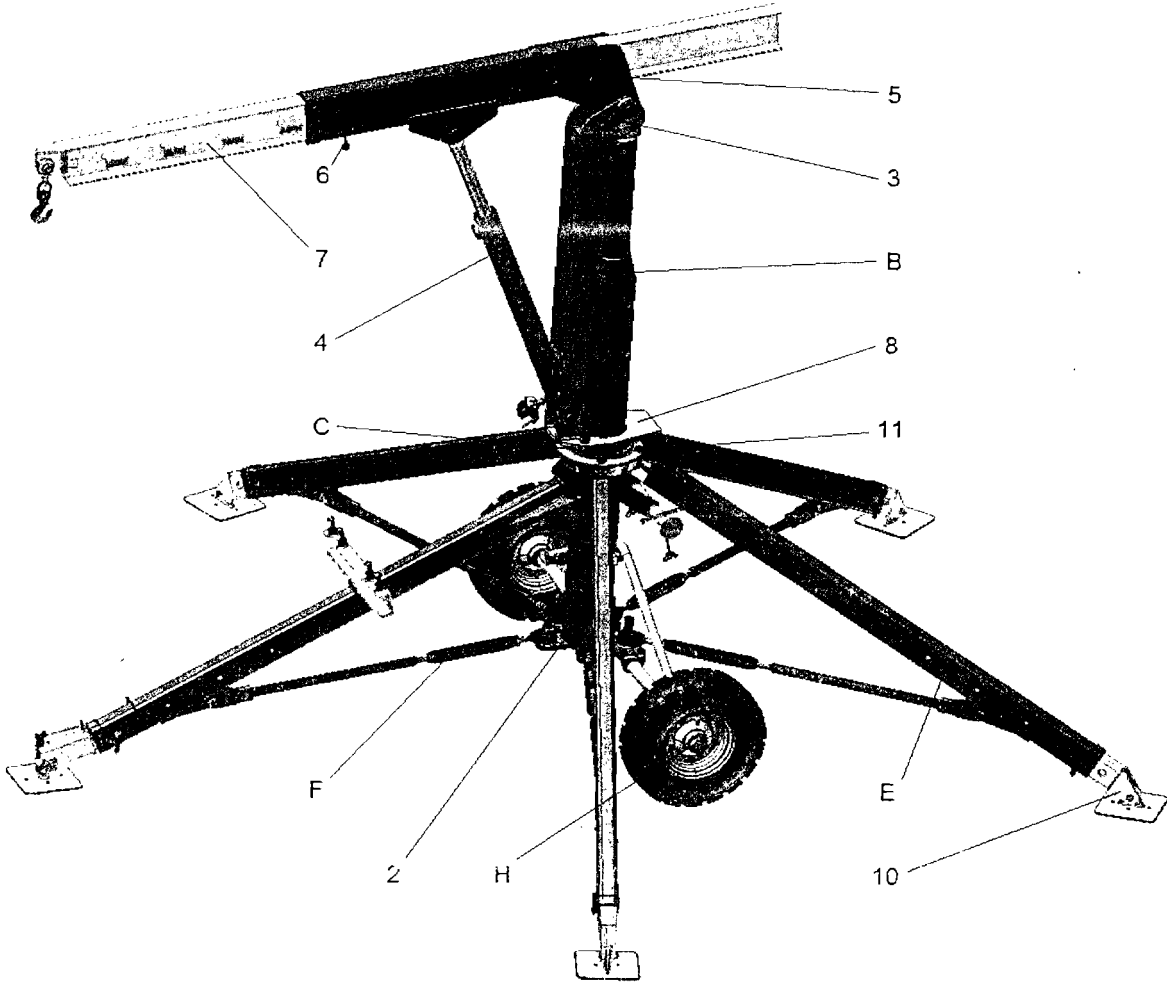


Fig. 2

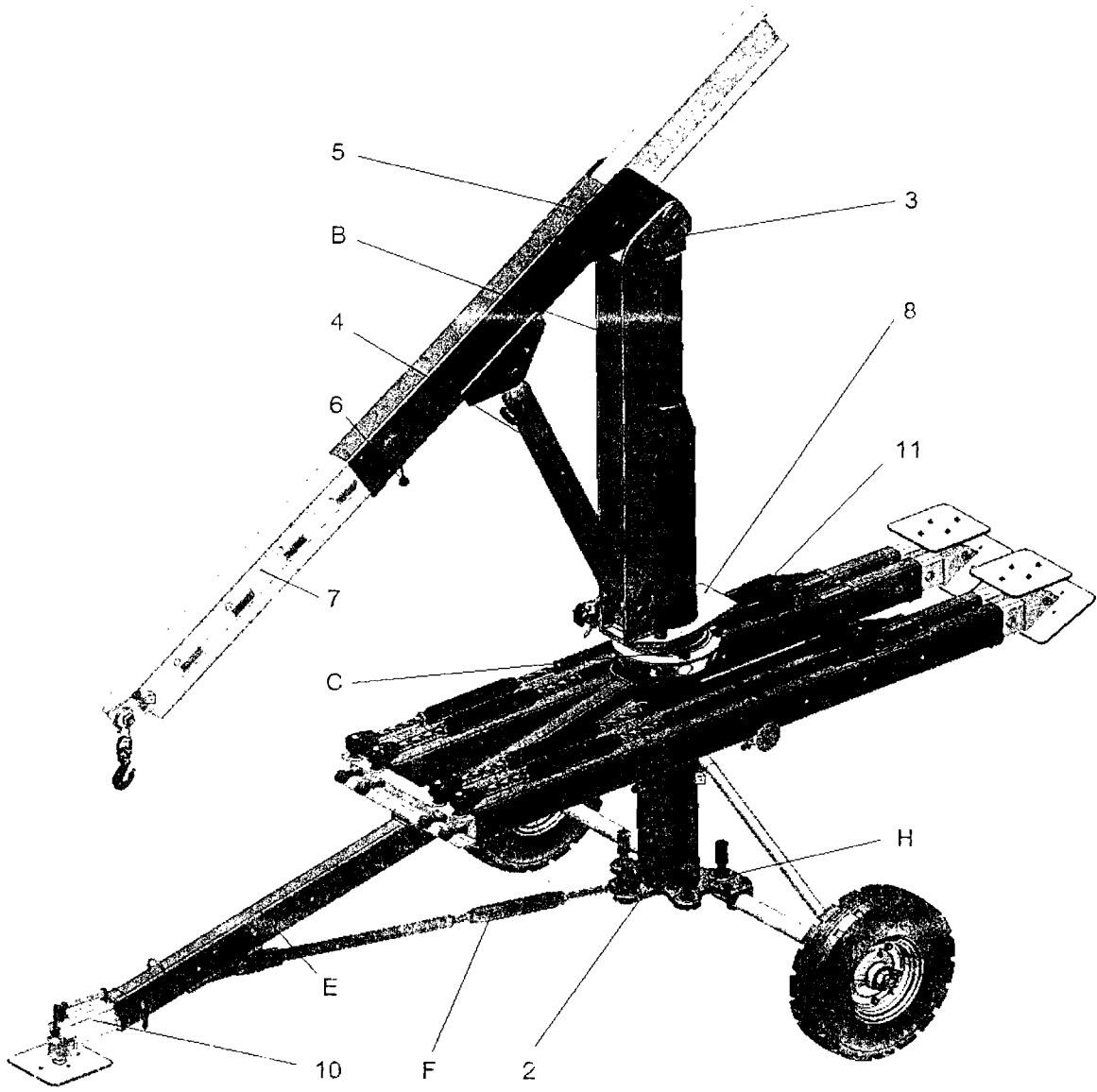


Fig. 3