

(12)

## CERERE DE BREVET DE INVENȚIE

(21) Nr. cerere: a 2010 00625

(22) Data de depozit: 19.07.2010

(41) Data publicării cererii:  
30.01.2012 BOPI nr. 1/2012

(71) Solicitant:  
• INSTITUTUL NAȚIONAL DE  
CERCETARE-DEZVOLTARE PENTRU  
MAȘINI ȘI INSTALAȚII DESTINATE  
AGRICULTURII ȘI INDUSTRIEI  
ALIMENTARE, - INMA,  
BD. ION IONESCU DE LA BRAD NR.6,  
SECTOR 1, BUCUREȘTI, B, RO

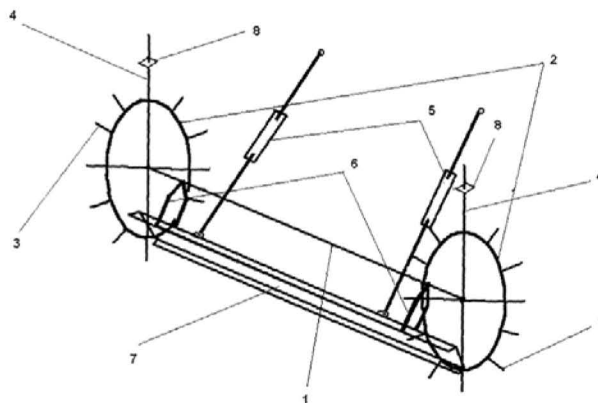
(72) Inventatori:

• HEREA VASILE, BD. REPUBLICII NR.167,  
BL.27C, AP.21, PLOIEȘTI, PH, RO;  
• CÂRDEI PETRU, STR. CAMELIEI NR. 5,  
BL.39, AP. 10, PLOIEȘTI, PH, RO;  
• GANEA CRISTU IOAN, STR. AVIAȚIEI  
NR.23, BL.14D, SC.1, ET.1, AP.6,  
SECTOR 1, BUCUREȘTI, B, RO

### (54) DISPOZITIV PENTRU EXECUTAT MICROBILOANE TRANSVERSALE ÎN PLANTAȚII VITICOLE

(57) Rezumat:

Invenția se referă la un dispozitiv care lucrează în spatele unei mașini agricole pentru mărunțirea solului, cum ar fi o grapă cu discuri sau un cultivator pentru conservarea solurilor de pe versanți cu plantații viticole. Dispozitivul conform invenției este alcătuit dintr-o osie (1) pe care sunt montate două roți (2) prevăzute, la periferie, cu niște crampoane (3) scurte, cu rol de aderență și copiere a terenului, și cu un crampon (4) lung, prevăzut cu un opritor (8) având rolul de a limita intrarea în sol a roților (2) și de a degaja pământul adunat de o lamă (7) de nivelare, formând astfel microbilonul, cu lama (7) fiind în legătură niște brațe (6) de cuplare la un utilaj tractat, precum și niște elemente (6) reglabile de prindere de osie (1).



Revendicări: 1  
Figuri: 1

Cu începere de la data publicării cererii de brevet, cererea asigură, în mod provizoriu, solicitantului, protecția conferită potrivit dispozițiilor art.32 din Legea nr.64/1991, cu excepția cazurilor în care cererea de brevet de invenție a fost respinsă, retrasă sau considerată ca fiind retrasă. Întinderea protecției conferite de cererea de brevet de invenție este determinată de revendicările conținute în cererea publicată în conformitate cu art.23 alin.(1) - (3).



## DISPOZITIV PENTRU EXECUTAT MICROBILOANE TRANSVERSALE ÎN PLANTATII VITICOLE

Invenția se referă la un dispozitiv care lucrează în spatele unei mașini agricole de mărunțit solul (grapă cu discuri, cultivator) destinat profilării solului perpendicular pe pantele terenurilor viticole, în cadrul tehnologiei de conservare a solurilor de pe versanți.

Pe plan mondial autorii nu cunosc soluții constructive pentru realizarea microbiloanelor transversale în culturile viticole. De asemenea, autorii nu cunosc ca această metodă antierozională să mai fie aplicată.

În practica managerială curentă, pentru realizarea protecției antierozionale pe randurile de via orientate deal-vale, se utilizează în prezent următoarele metode: semănarea unor plante perene (festuca, lolium perene, lucerna, trifoi, etc.), pentru protecție pe intervalul dintre randuri (fășii inierbate), utilizarea unor tehnologii de mecanizare cu minimum de lucrări ale solului, drenaje. Astfel de măsuri antierozionale sunt date, de exemplu, în *L. Mihalache*, Metode de amenajare a terenului și de cultura a vitei de vie pe terase, Editura CERES, București, 1972, sau în *S. Hâncu, P. Stănescu, Gh. Platagea*, Hidrologie agricolă, Editura Ceres, București, 1971, tab. 4.1.2. De asemenea, soluții antierozionale pe pante se găsesc în <http://www.tenax.net/geosynthetics/case-history/erosion-control-and-slopes-vegetation.htm>, *Wenantego Olszty, Dariusza Kowalskiego*, ZINTEGROWANY SYSTEM ZABEZPIECZEŃ PRZECIWIEROZYJNYCH I OCHRONY WÓD TERENÓW WYZYNNYCH INTENSYWNE UŻYTKOWANYCH ROLNICZO, Lublin 2005.

Dezavantajele acestor metode constau fie în introducerea unor lucrări suplimentare de insamantare și valorificare a vegetației, cu costuri corespunzătoare, fie în eliminarea unor lucrări mecanice ale solului care ar crește porozitatea solului și ar reface structura optimă a acestuia.

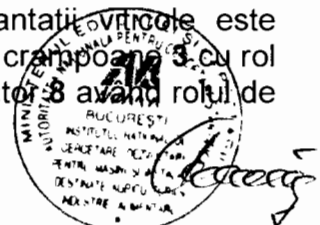
Problema tehnică pe care o rezolvă invenția constă în realizarea unui dispozitiv care să efectueze modelarea solului situat între rândurile de viță de vie cultivată pe pante în sistem deal-vale, prin realizarea de microbiloane transversale pe interval în cadrul unei tehnologii antierozionale.

Dispozitivul propus pentru realizarea microbiloanelor transversale elimină dezavantajele de mai sus prin aceea că:

- reduce substanțial costurile necesare pentru amenajările suplimentare, cum ar fi drenajele, sau reamenajarea plantațiilor cu randurile orientate deal-vale în plantații cu randurile orientate pe direcția aproximativă a liniilor de nivel sau pe terase;
- menține în tehnologiile de mecanizare a vitei de vie cu randuri orientate deal-vale toate lucrările solului necesare (afănări, arături de diverse profunzimi, etc.), realizând concomitent și protecția antierozională;
- dispozitivul implică o construcție simplă, ușor de realizat și ușor de utilizat împreună cu o gamă largă de agregate pentru lucrat solul.

În continuare se prezintă un exemplu de realizare a unui dispozitiv pentru executat microbiloane transversale în plantații viticole, în legătură și cu figura 1 care reprezintă schema de principiu și elementele componente:

Dispozitivul pentru executat microbiloane transversale în plantații viticole este alcătuit dintr-o osie **1** pe care sunt montate două roți **2** cu un număr de cranțpoane **3** cu rol de aderență și copiere a terenului, câte un pinten **4** prevăzut cu un opritor **5** având rolul de



a ridica sistemul pentru a permite formarea bilonului, brațe de cuplare 5 la utilajul tractat și lama 7 de nivelare montată prin elementele 6 reglabile pe osia 1.

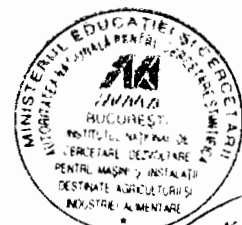
Dispozitivul pentru executat microbiloane transversale în plantații viticole, realizează profilarea suprafeței pantei, astfel încât aceste profile să rețină sedimentele formate în timpul evenimentelor pluviale. Acest dispozitiv, atașat la partea posterioară a unui agregat destinat lucrărilor solului, rulează pe roți prevăzute cu un număr de crampe pentru copierea solului. Atunci când crampoanele lungi ating simultan solul (prin montarea rigidă a roților pe osie), osia se ridică în același timp cu lama dispozitivului, în urma acesteia rămânând microbilornul.



*Handwritten signature*

## REVENDICARE

Dispozitiv pentru executat microbiloane transversale în plantații viticole, care lucrează în spatele unei mașini agricole de mărunțit solul (grapă cu discuri, cultivator) destinat profilării solului perpendicular pe pantele terenurilor viticole, în cadrul unei tehnologii de conservare a solurilor de pe versanți, **caracterizat prin aceea că** este alcătuit dintr-o osie (1) pe care sunt montate două roți (2) cu un număr de crampoane (3) cu rol de aderență și copiere a terenului, câte unul din aceste crampoane denumit crampon lung (4) având o lungime mai mare și fiind prevăzut cu un opritor (8), având rolul de a limita intrarea în sol a roților și a degaja pământul adunat de lamă formând astfel microbilonul, brațe de cuplare (5) la utilajul tractat și lama (7) de nivelare cu elementele (6) reglabile cu care lama este montată pe osia (1).



*[Handwritten signature]*

R-2010-00625--  
19-07-2010

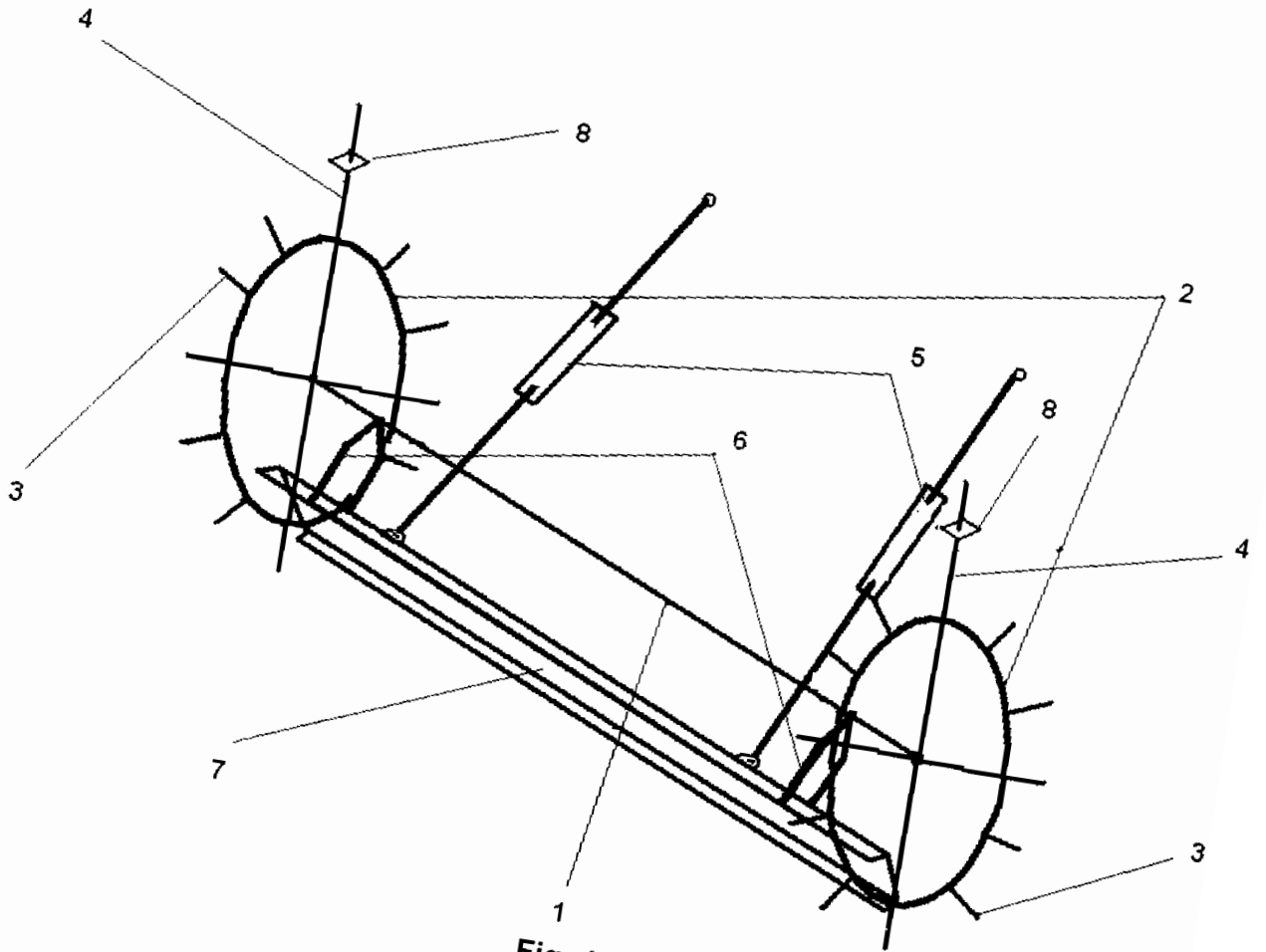


Fig. 1

