

(12) CERERE DE BREVET DE INVENȚIE

(21) Nr. cerere: a 2011 00332

(22) Data de depozit: 11.04.2011

(41) Data publicării cererii:
30.12.2011 BOPI nr. 12/2011

(71) Solicitant:
• CIOBANU SANDU ALEXANDRU,
ALEEA TINERETULUI NR. 5, BL. FB25B,
SC. C, AP. 1, SLATINA, OT, RO

(72) Inventatori:
• CIOBANU SANDU ALEXANDRU,
ALEEA TINERETULUI NR. 5, BL. FB25B,
SC. C, AP. 1, SLATINA, OT, RO

(54) DISPOZITIV PENTRU MONTAREA/DEMONTAREA
TRANSFORMATORILOR DE MĂSURĂ CURENT, TENSIUNE
ȘI COMBINAȚI - CURENT/TENSIUNE - ÎN STAȚII ELECTRICE
DE ÎNALTĂ TENSIUNE

(57) Rezumat:

Invenția se referă la un dispozitiv pentru montarea/demontarea transformatorilor de curent, tensiune și combinații curent/tensiune în stații electrice de înaltă tensiune. Dispozitivul conform invenției are în componență două plăci (7) de bază simetrice, pe care sunt sudate patru inele (3) agățătoare, două plăci (5) mobile, pe care se fixează baza unui transformator și ajută la poziționarea pe un cadru metalic de susținere, patru manivele (1) cu tijă filetată, pentru culisarea plăcilor (5) mobile înainte și înapoi, patru piese (2) metalice cu filet interior, sudate pe placa (7) de bază, patru piese (4) metalice fixate pe plăcile (5) mobile prin sudură, în care sunt introduse capetele unor tije filetate ce permit rotirea și avansarea/retragerea plăcilor (5) mobile din spațiul creat prin frezare în plăcile (7) de bază, douăsprezece piese (8) din oțel, sudate câte șase de cele două plăci (7) de bază, prin care trec șase șuruburi (9) cu piuliță în capăt și care au rolul de a menține plăcile (7) de bază apropiate.

Revendicări: 10
Figuri: 10

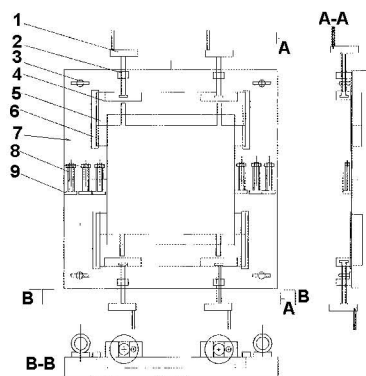


Fig. 1



DESCRIEREA INVENȚIEI

1 Invenția se referă la un dispozitiv pentru montarea /demontarea transformatorilor de
2 măsură în stațiile de înaltă tensiune. Este cunoscut că datorită gabaritului (2,5-2,85
3 m), masei de aproximativ 500- 700 kg (în funcție de tip) ,înălțimea de montaj de 2-3m
4 manevrarea acestora cu utilaje de ridicat prin prindere de corpul transformatorului
5 pentru poziționare pe cadrul metalic de montaj ,este greoaie,riscantă în ceea ce
6 privește deteriorarea părții electroizolante și a legăturilor dintre capatul metalic al
7 transformatorului ce se racordează la linia de înaltă tensiune și corpul
8 electroizolant,acelasi risc existând și la racordul față de partea metalică de bază cu
9 cutia de borne.Problema tehnică pe care o rezolvă dispozitivul este că permite
10 manevrarea și poziționarea transformatorilor fără a se acționa direct asupra corpului
11 acestora cu mijloacele de ridicare și asigură o poziționare fină a talpilor pe suportul de
12 montaj pentru fixarea suruburilor de prindere în cadrul metalic Cele 2 plăci de bază (7)
13 se poziționează la bază (talpa de fixare)a transformatorului în față
14 și spate (față se consideră partea cu cutia de borne).Se apropie poziționate astfel
15 încât talpile să fie în spațiu liber astfel creat în interior, cu găurile pentru suruburile de
16 fixare pe direcția celor 4 fante din cele 2 piese mobile (5),se introduc cele 6 suruburi
17 (9) prin cele 12 piese (8) și se string piulitele pentru apropierea și rigidizarea plăcilor
18 de bază (7).Cu ajutorul manivelor cu tijă filetată se deplasează câte o piesă mobilă
19 (5) spre talpa de fixare pînă cînd aceasta patrunde sub talpa și se poate fixa talpa
20 cu 2 suruburi cu piulita de partea mobilă . Se repetă operațiunea pentru partea din
21 spate ,cu a doua placă mobilă(5) și cele 2 manivele după care se fixează în suruburi
22 Placa este suspendată prin cele 4 agatatori (3) de utilajul de ridicat și poziționată pe
23 cadrul metalic/ suport de montaj. După o fixare provizorie cu 4 suruburi de cadrul
24 metalic se manevrează în sens antiorar cele 2 manivele pentru retragerea plăcii

25 mobile,cind talpile transformatorului ramin pe cadrul metalic se string piulitele pe
26 surubul de montaj.Se repeta operatiunea pentru cealalta placa mobila pina cind
27 aceasta se retrage complet si talpile sunt pe cadrul metalic.Se trece la fixarea
28 transformatorului pe cadru in suruburi cu piulita Se desfac cele 6 piulite de la suruburile
29 (9) care tin unite cele 2 placi de baza (7),se scot suruburile si in acest mod raman 2
30 componente separate (placile de baza (7)) .

1

REVENDICARILE

2

1. Dispozitivul pentru montarea /demontrarea transformatorilor de masura curent , tensiune ,sau combinati curent/tensiune care este **caracterizat prin aceea ca** are in compunere 2 placi de baza simetrice ce se rigidizeaza intr-un ansamblu prin suruburi cu piulita si pe care sunt montate placi mobile (5) si alte componente pentru sustinere si pozitionare pina la locul de montaj.

7

2. Dispozitiv conform revendicarii 1, **caracterizat prin aceea ca** placile mobile(5) culiseaza pe placile fixe (7) pe suprafete stabilite si pe o distanta stabilita .

9

3. Dispozitiv conform revendicarii 1, **caracterizat prin aceea ca** deplasarea placilor mobile (5) se face cu manivele (1) fixate pe o tija filetata.

11

4. Dispozitiv conform revendicarii 1, **caracterizat prin aceea ca** placile mobile au fante pentru trecerea suruburilor de montaj si fixarea in acest mod a talpii transformatorului de masura de placa .

13

14

5. Dispozitiv conform revendicarii 1, **caracterizat prin aceea ca** dupa stringerea piulitelor pe suruburile de montaj (9)trecute prin piesele (8)sudate de placa fixa ,asigura o placa rigida de sustinere.

16

17

6. Dispozitiv conform revendicarii 3, **caracterizat prin aceea ca** tije filetate imping /retrag placile metalice(4) sudate de placile mobile(5)

18

19

7. Dispozitiv conform revendicarii 1, **caracterizat prin aceea ca** placile mobile(5) sunt tinute pe pozitie de placile(6) care sunt sudate pe o singura parte pe placa fixa (7) si permite culisarea placilor mobile.

21

22

8. Dispozitiv conform revendicarii 1, **caracterizat prin aceea ca** placile de baza fixe(7) au frezate in sprafata acestora portiuni pentru ghidarea placilor mobile(5).

23

24

9. Dispozitiv conform revendicarii 1, **caracterizat prin aceea ca** are 4 inele de agatare(3) a sufelor de otel cu cirlige de bratul utilajului de ridicat.

25

26

10. Dispozitiv conform revendicarii 1, **caracterizat prin aceea ca** este reversibil , putind fi folosit atit la montarea cit si la demontarea transformatorilor .

27

28

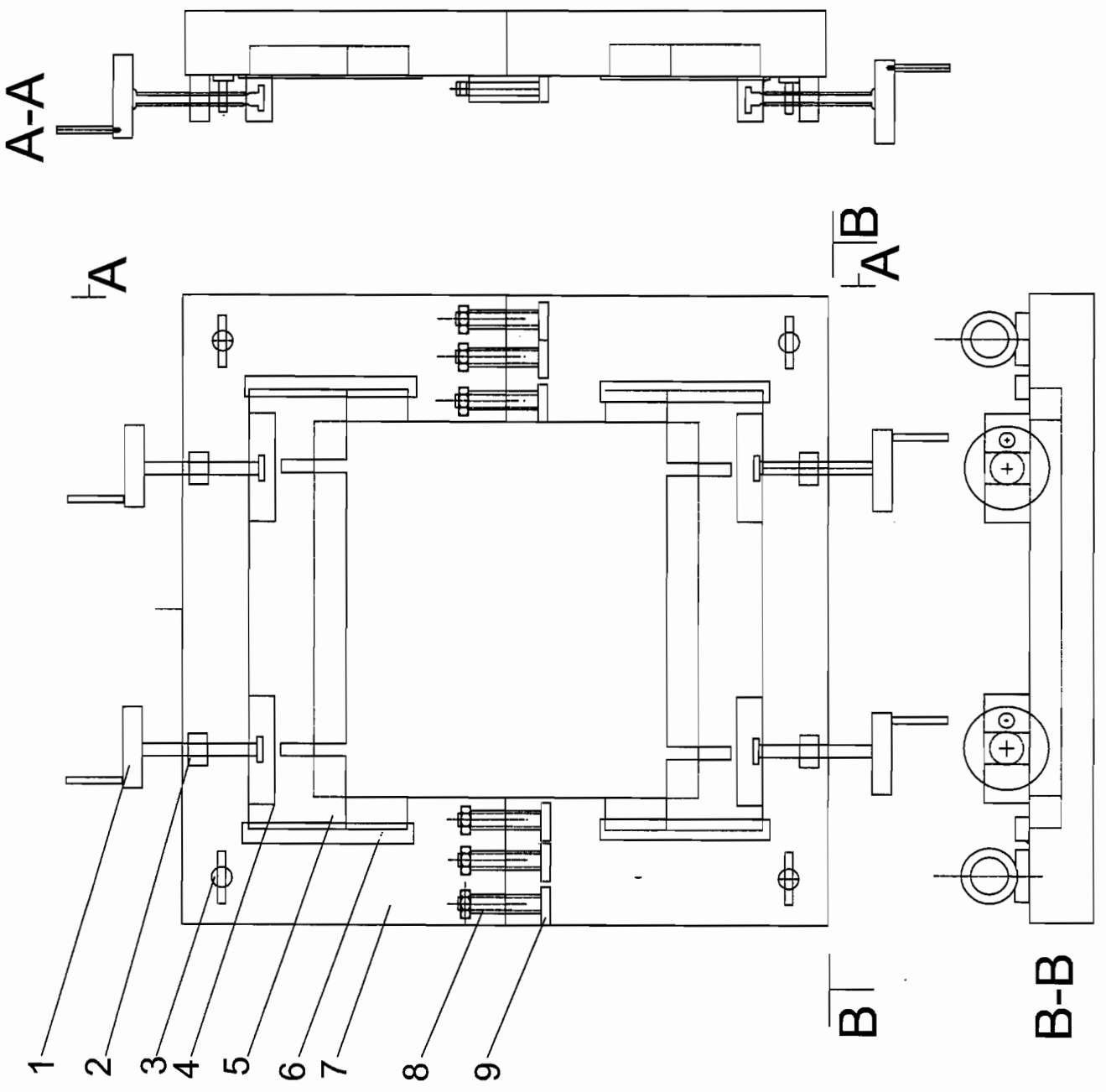


Fig. 1

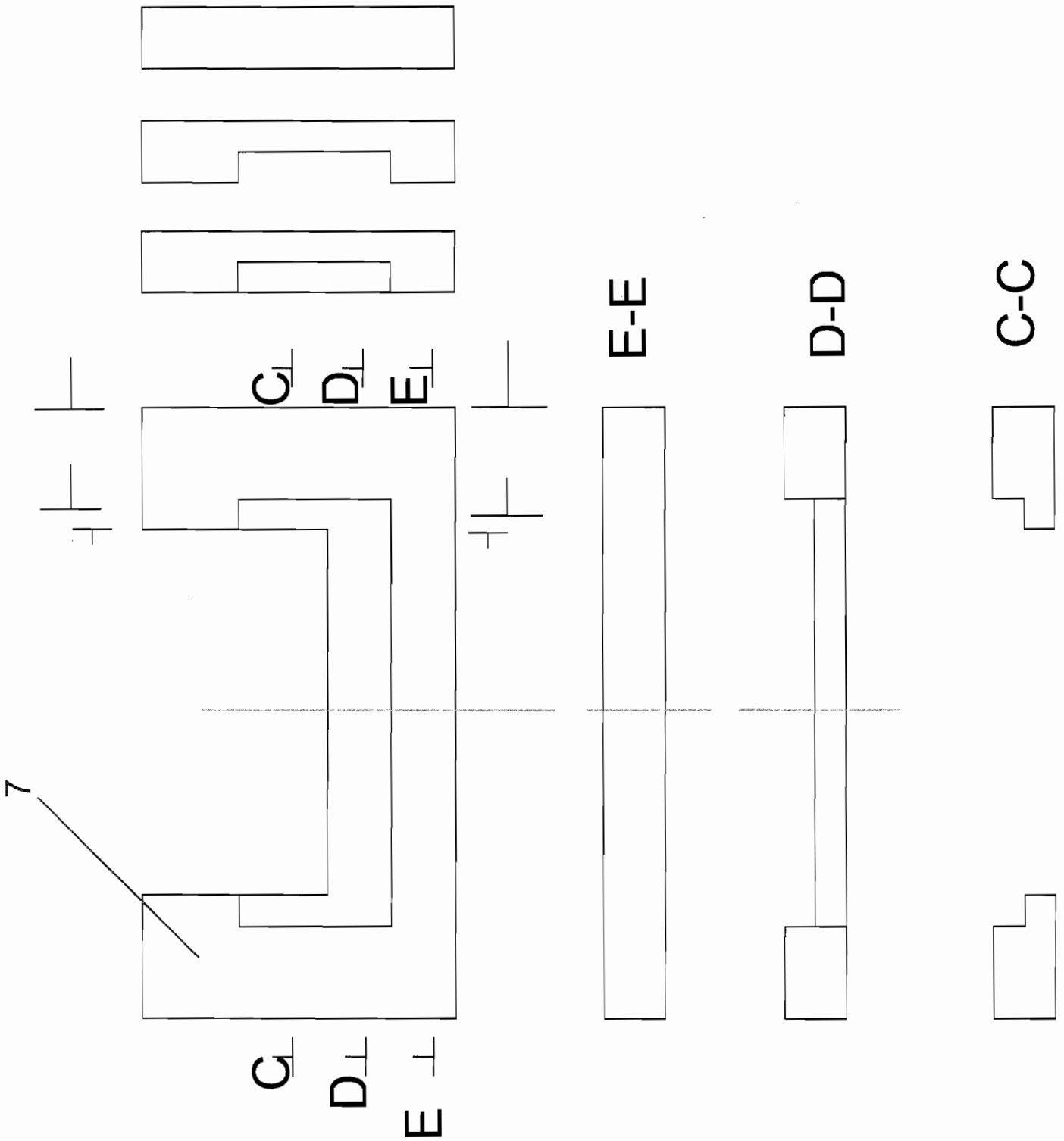


Fig 2

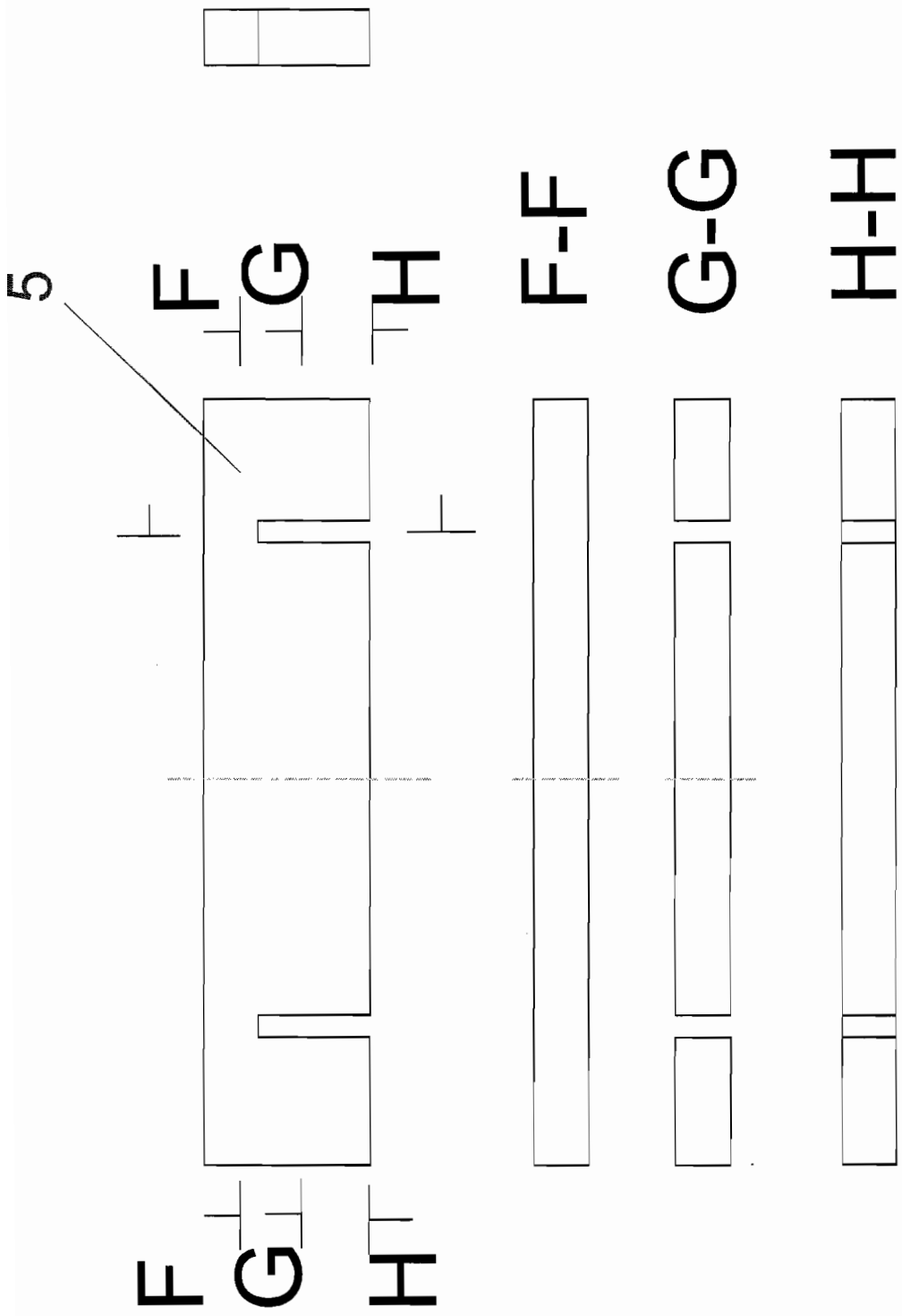


Fig 3

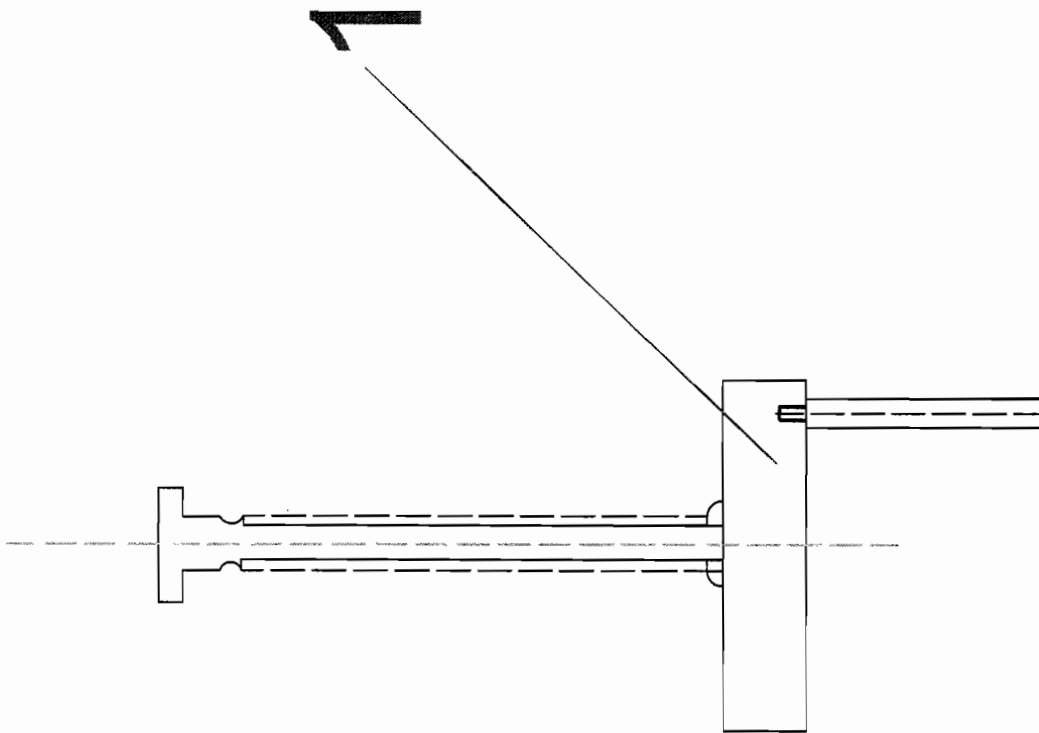


Fig 4

2

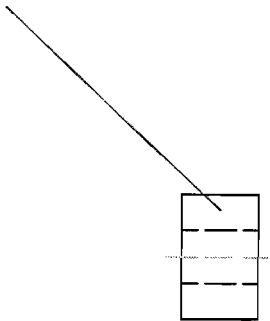


Fig 5

34

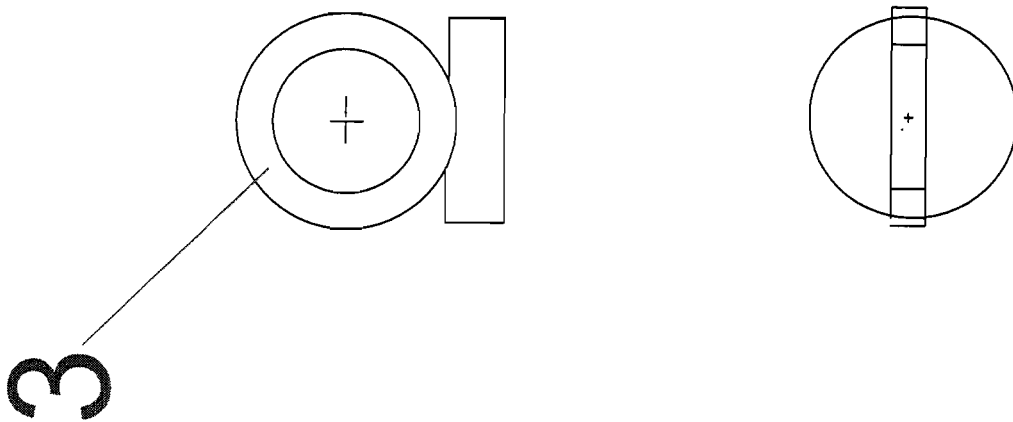


Fig 6

4

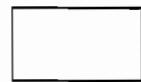
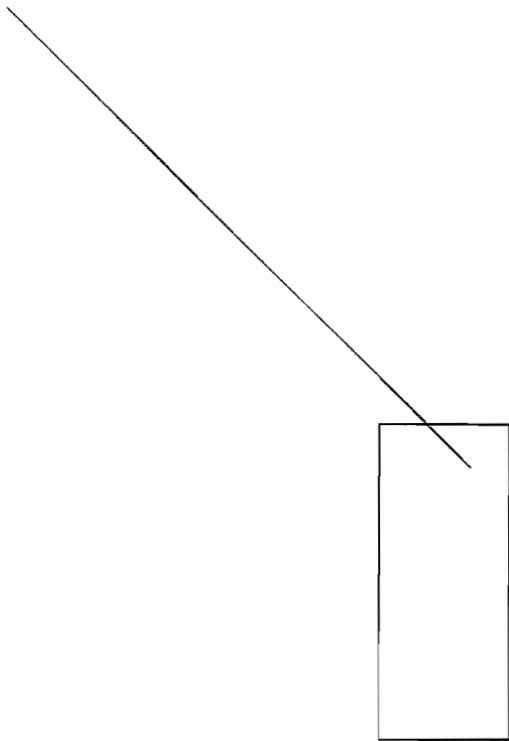


Fig 7

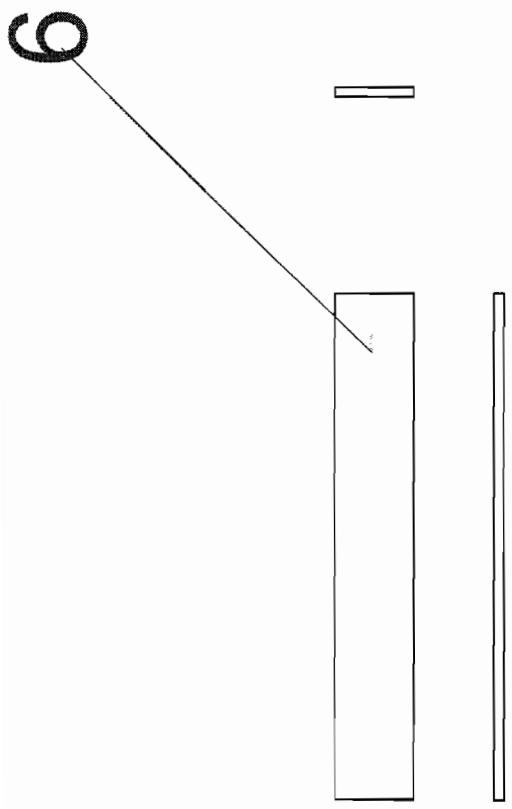


Fig 2

Handwritten mark



Fig 9

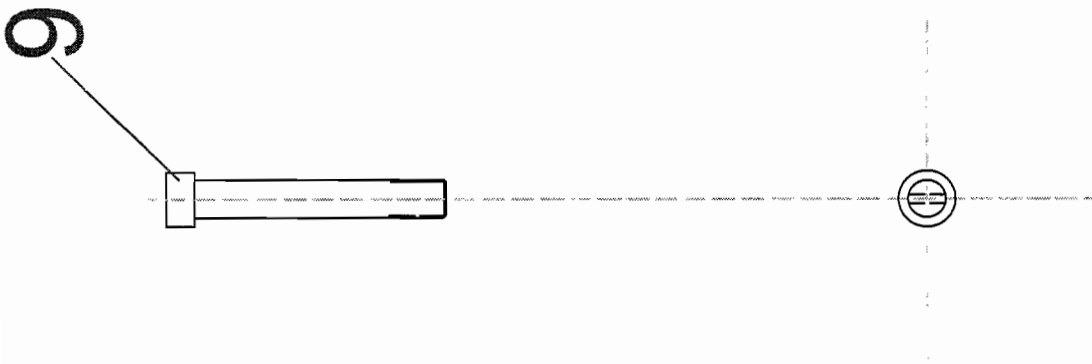


Fig. 10