



**G09F 21/18** (2006.01);

**G09F 15/00** (2006.01);

**G09F 21/02** (2006.01);

**B62J 11/00** (2006.01)

(12)

## BREVET DE INVENȚIE

(21) Nr. cerere: **a 2010 00555**

(22) Data de depozit: **24.06.2010**

(45) Data publicării mențiunii acordării brevetului: **28.12.2012** BOPI nr. **12/2012**

(41) Data publicării cererii:  
**30.12.2011** BOPI nr. **12/2011**

(73) Titular:  
• **RAIA SORIN, STR.CHOPIN NR.30, ET.1,  
AP.8, SECTOR 2, BUCUREȘTI, B, RO**

(72) Inventatori:  
• **RAIA SORIN, STR.CHOPIN NR.30, ET.1,  
AP.8, SECTOR 2, BUCUREȘTI, B, RO**

(56) Documente din stadiul tehnicii:  
**US 2006/0107570 A1; US 3026641;  
BE 2002/0010; US 3029541**

(54) **DISPOZITIV PUBLICITAR PENTRU UTILIZARE PE APĂ**



# RO 126935 B1

1           Invenția se referă la un dispozitiv pentru realizarea unei reclame, independent, care  
2           poate fi deplasat într-un sens sau în celălalt al unei direcții alese pe apă.

3           Este cunoscut un dispozitiv pentru realizarea unei reclame portabile (**US 3026041**),  
4           care prezintă o bază lungă, închisă, scobită, având un perete superior, delimitând o cameră  
5           închisă, o cavitate în porțiunea sa de mijloc și o deschidere spre exterior, a respectivului  
6           perete superior, respectiva cavitate fiind fără comunicare cu respectiva cameră închisă,  
7           existând o mulțime de orificii aranjate distanțat în respectivul perete superior și fiecare aflat  
8           în comunicare cu respectiva cameră, fiecare orificiu fiind închis de un dop de umplere și  
9           golire, care poate fi îndepărtat, un material pentru lestare, fiind dispus în fiecare cameră,  
10          astfel încât să poată fi introdus sau extras din fiecare orificiu când este îndepărtat dopul din  
11          acesta, un subansamblu standard pentru susținerea reclamei și un plan format pentru a intra  
12          în respectivul orificiu și care înconjoară respectivul standard, respectivul standard (model,  
13          steag) fiind dispus astfel încât se extinde pe direcție perpendiculară față de respectiva bază,  
14          cu porțiunea plană care angrenează respectivul orificiu.

15          Se mai cunoaște un dispozitiv portabil de tip momelă (**US 3029544**), care cuprinde  
16          un corp cu o secțiune principală, substanțial plată și cu margini conturate, pentru a imita  
17          conturul exterior al unei rațe, respectivul corp fiind prevăzut, într-o porțiune mediană a  
18          acestuia și la un punct între marginea din porțiunea din față și porțiunea mediană între  
19          terminațiile din față și din spate, cu o canelură având o lungime prestabilită, o secțiune de  
20          capăt dintr-o singură piesă, având un cap și un gât asociat, adaptat pentru a asigura o  
21          poziție perpendiculară pe partea plană și marginal delimitată, pentru a furniza reprezentarea  
22          siluetei dorite a capului și gâtului raței, respectivul gât având o coadă verticală, lungă,  
23          coplanară, coada fiind gradat mai redusă în lățime, de la vârf la bază, pentru a asigura  
24          punctul de ancorare, marginea din spate a cozii fiind cu grad ridicat de liniaritate, marginea  
25          din față a cozii având porțiunea majoritară în general dreaptă și porțiunea superioară fiind  
26          curbată spre în sus și spre înainte față de un punct de joncțiune cu baza respectivului gât,  
27          marginea dinspre față la joncțiunea gâtului și coadă având o primă creștătură și o a doua  
28          creștătură mai adâncă decât prima creștătură, cu porțiunea marginii superioare a gurii care  
29          se evazează spre în sus, respectiva coadă trecând prin cea de doua creștătură, distanța  
30          dintre porțiunile bifurcate ale creștăturilor fiind mai mică decât lungimea creștăturii și  
31          înălțimea cozii la joncțiunea cozii cu gâtul având o lungime mai mare decât lungimea  
32          creștăturii.

33          De asemenea, se mai cunoaște un dispozitiv negonflabil, pentru susținerea unei  
34          reclame pe apă (**US 2006/0107570**), care cuprinde un suport plutitor unic, într-o variantă de  
35          realizare tipică, existând două sau mai multe dispozitive negonflabile, care sunt în legătură  
36          cu porțiunea superioară a fiecărui suport plutitor, asamblarea elementelor de spațiere și  
37          construcția acestora utilizând un număr de suporturi plutitoare și, implicit, elemente de  
38          spațiere variabile, în funcție de utilizare și cerințe, reclama plutitoare putând fi ancorată sau  
39          mobilă. Într-o variantă staționară, un sistem de ancorare menține pe loc plutitoarele, iar în  
40          varianta mobilă, sistemul de ancorare este înlocuit cu un lest configurat pentru îmbunătățirea  
41          mișcării pe verticală, în timpul deplasării. În cazul deplasării pe suprafața unui lac,  
42          dispozitivele de susținere a reclamei sunt montate la capătul de sus al plutitoarelor, pentru  
43          susținerea unei porțiuni a reclamei în poziție substanțial plană, mijloacele de asamblare și  
44          dispozitivele de susținere putând varia în arii largi și putând fi configurate pentru mediul de  
45          utilizat.

46          Aceste dispozitive publicitare prezintă dezavantajele că nu permit accesul rapid al  
47          reclamei comerciale și în alte zone cu un potențial interes publicitar, dar cu un luciu de apă  
48          relativ redus și sunt greu de manipulat în apropierea țintei aflate în apă sau în apropierea  
49          unui luciu de apă, necesitând prezența unei ambarcațiuni pentru tracțiune.

# RO 126935 B1

Problema tehnică pe care o rezolvă dispozitivul conform invenției revendicate constă în etalarea rapidă a informației, în condițiile în care este posibilă o modificare în timp real a informațiilor, în zone adiacente unor întinderi de apă relativ mari, medii, mici sau relativ înguste, prin manevrarea directă din apă sau indirectă de pe uscat, cu posibilitate de modificare rapidă a sensului de deplasare.	1 3 5
Conceptul inventiv constă în realizarea deplasării prin apă a dispozitivului, cu ajutorul unui scuter de apă subacvatic, care poate fi fixat de dispozitiv sau poate deplasa persoana care tractează dispozitivul, acesta fiind ancorat în spatele persoanei, sau scuterul de apă poate fi telecomandat de pe uscat, deplasarea având loc în lungul unei direcții convenabil alese.	7 9
Etalarea piesei cu înscrisuri și imagini publicitare poate fi însoțită de clipuri luminoase, lumină dinamică, de un fond sonor cu temă specifică obiectivului reclamei sau de emisii aromate în concordanță cu tema publicitară.	11 13
Dispozitivul conform invenției revendicate înlătură dezavantajele menționate mai înainte, prin aceea că are în componență un subansamblu de susținere, plutitor, care are în compunere un suport plutitor, având o suprafață superioară, în general, plată și un contur hidrodinamic, care este prevăzut cu niște decupări posterioare și anterioare, pentru manevrarea de către o persoană aflată în apă și manevrând un scuter subacvatic, direct sau prin intermediul unor hamuri de ancorare, pe suprafața superioară a suportului plutitor, fiind prevăzut un ghidaj și/sau o casetă cilindrică, pentru montarea cel puțin a unui subansamblu figurativ și a unui subansamblu de acționare telecomandat, și că subansamblul de lestars cuprinde o placă îngustă și alungită, solidarizată cu suprafața inferioară a suportului plutitor, de care este fixat, prin intermediul unor bride, un lest, având, de preferință, o formă alungită.	15 17 19 21 23
Un alt obiectiv al dispozitivului conform invenției revendicate constă în aceea că decupările posterioare au forma, dimensiunile și poziționarea față de margini, alese în așa fel, încât să permită prinderea suportului plutitor cu palmele de către o persoană aflată în apă, iar decupările anterioare au forma și dimensiunile adecvate, pentru fixarea unor hamuri ajustabile de tractare, de către o persoană manevrând un scuter de apă, subacvatic.	25 27
Un alt obiectiv al dispozitivului conform invenției revendicate constă în aceea că scuterul subacvatic este fixat de placa îngustă și alungită, a subansamblului de lestars, prin intermediul unor bride.	29 31
Un alt obiectiv al dispozitivului conform invenției revendicate constă în aceea că scuterul de apă este fixat de placa îngustă și alungită, a subansamblului de lestars, prin intermediul unui subansamblu de orientare, care cuprinde un cuplaj rotitor, montat pe partea inferioară a suportului plutitor, și un motorăș electric de acționare, plasat într-o carcasă, care este alimentat cu curent electric de la o baterie, în acest caz, dispozitivul fiind acționat prin intermediul unui subansamblu de acționare telecomandat.	33 35 37
Un alt obiectiv al dispozitivului conform invenției revendicate constă în aceea că subansamblul figurativ cuprinde o piesă figurativă, prevăzută, la bază, cu două șine scurte, care permit fixarea acesteia, în ghidajul prevăzut pe suprafața superioară a subansamblului de susținere plutitor, cu ajutorul unor șuruburi.	39 41
Un alt obiectiv al dispozitivului conform invenției revendicate constă în aceea că subansamblul figurativ cuprinde o piesă figurativă, prevăzută cu niște segmente cu federe în formă de coadă de rândunică, pentru fixarea acesteia, pe o casetă cilindrică, înaltă, prevăzută, la rândul ei, cu cel puțin o canelură transversală, superioară, și cu cel puțin două caneluri laterale, longitudinale, printr-o îmbinare de tip nut și feder.	43 45
Un alt obiectiv al dispozitivului conform invenției revendicate constă în aceea că, în interiorul casetei cilindrice, pot fi montate un difuzor și/sau o sursă de lumină, pentru difuzarea de informații, care pot fi sau nu în legătură cu mesajul redat de piesa figurativă.	47 49

# RO 126935 B1

1 Un alt obiectiv al dispozitivului conform invenției revendicate constă în aceea că, pe  
2 piesele figurative și/sau pe segmentele laterale, ale subansamblurilor figurative, și/sau pe  
3 caseta cilindrică, sunt montate LED-uri alimentate cu curent electric de la o baterie.

4 Un alt obiectiv al dispozitivului conform invenției revendicate constă în aceea că, pe  
5 piesele figurative și/sau pe segmentele laterale, ale subansamblurilor figurative, și/sau pe  
6 caseta cilindrică, sunt montate materiale reflectorizante, în formă de litere, cuvinte, figuri  
7 geometrice sau figurine sau altele asemenea, iluminate de pe mal, continuu sau intermitent.

8 Dispozitivul conform invenției prezintă următoarele avantaje:

- 9 - permite desfășurarea activității publicitare pe luciul de apă, indiferent de  
dimensiunea acestuia;
- 11 - construcție simplă și ușor de întreținut;
- 12 - nu este periculos pentru oamenii care înoată în același perimetru cu dispozitivul;
- 13 - poate fi montat/demontat foarte ușor, în funcție de obiectivul sau serviciul ce  
urmează a fi semnat;
- 15 - poate fi amplasat independent și are flotabilitate proprie;
- 16 - asigură o vizionare clară și completă a mesajului, obiect al publicității;
- 17 - permite modificarea mesajului, obiect al publicității, într-un timp relativ scăzut;
- 18 - impactul vizual este relativ mare, datorită formei și locului apariției acestuia;
- 19 - poate fi manevrat de o persoană aflată pe apă sau telecomandat de pe mal.

20 Se prezintă, în continuare, un exemplu de realizare a dispozitivului conform invenției,  
21 în legătură cu fig. 1...16, care reprezintă:

- 22 - fig. 1, vedere din lateral a unui subansamblu superior, figurativ;
- 23 - fig. 2, vedere din spate a subansamblului superior, figurativ;
- 24 - fig. 3, vedere din lateral a unor subansambluri superioare figurative, de susținere  
25 plutitor și de lestarsă;
- 26 - fig. 4, vedere din spate a subansamblului prezentat în fig. 1;
- 27 - fig. 5, vedere dinspre jos spre în sus a subansamblurilor de lestarsă și susținere  
plutitor;
- 28 - fig. 6, vedere din spate a subansamblurilor de lestarsă și de susținere plutitor; - fig.  
29 7, vedere din spate a subansamblului de lestarsă;
- 30 - fig. 8, vedere de sus a subansamblului de susținere plutitor;
- 31 - fig. 9, vedere a unui subansamblu superior, figurativ, realizat într-o altă variantă  
32 constructivă, montat pe subansamblul de susținere plutitor, în legătură cu care este montat  
33 subansamblul de lestarsă;
- 34 - fig. 10, vedere a unui subansamblu superior, figurativ, realizat într-o altă variantă  
35 constructivă, montat pe subansamblul de susținere plutitor, în legătură cu care este montat  
36 subansamblul de lestarsă;
- 37 - fig. 11, vedere a unui subansamblu superior, figurativ, realizat într-o altă variantă  
38 constructivă;
- 39 - fig. 12, vedere din lateral a unei persoane de care sunt fixate subansamblurile  
40 superior, figurativ, de susținere, plutitor și de lestarsă, și care le deplasează cu ajutorul unui  
41 scuter de apă;
- 42 - fig. 13, vedere din lateral a subansamblului superior, figurativ, de susținere plutitor  
43 și de lestarsă, cu fixare de subansamblul de susținere a scuterului de apă și a mașinilor  
44 persoanei;
- 45 - fig. 14, vedere din lateral a subansamblului superior, figurativ, de susținere plutitor  
46 și de lestarsă, cu fixarea de subansamblul de susținere a scuterului de apă, deplasat prin  
47 telecomandă;

# RO 126935 B1

- fig. 15, vedere din spate a subansamblului redat în fig. 14, deplasat prin telecomandă; 1
- fig. 16, vedere în perspectivă a unei casete cilindrice. 3
- Dispozitivul conform invenției este alcătuit din niște subansambluri **A**, **B** și **C**, superior, figurativ, de susținere, plutitor și de lestarsă. 5
- Subansamblul **A** este format dintr-o piesă **1**, figurativă, de preferință, de forma unei aripi dorsale de rechin, de care, inferior, sunt fixate niște șine scurte, dintre care una posterioară **2** și una anterioară **3**. 7
- Piesa **1** este fabricată dintr-un material cu o densitate relativ mică și cu o rezistență adecvată la șocuri, la foc și la apă, cum ar fi fibra de sticlă. 9
- Piesa **1** poate avea și forma unui animal, cum ar fi un cal, sau a unui copac sau pom, sau a unor personaje de basm sau din viața culturală sau publică. 11
- Subansamblul **B** este constituit dintr-un suport **4**, care are o suprafață **a**, superioară, în general, plată, și un contur hidrodinamic **b**. De suportul **4**, superior, în zona sa mediană, este fixat un ghidaj **5**. De acesta din urmă, sunt fixate, cu ajutorul unor șuruburi **6** și **7**, șinele scurte **2** și **3**, astfel încât să fie montate într-un plan perpendicular pe planul în care este situată suprafața **a**. 13
- Suportul **4** este prevăzut cu două decupări **c**, superioare, și, respectiv, cu două decupări **d**, anterioare, depărtate una față de cealaltă. Decupările **c** permit unei persoane **8** să apuce cu mâinile suportul **4**, pentru a-l deplasa sau a-l menține în poziția staționară, iar decupările **d** servesc pentru a trece, prin acestea, niște hamuri **9**, ajustabile ca dimensiuni, prinse de persoana **8**. 15
- Subansamblul **C** are în componență o placă **10**, îngustă, lungă, de care, la partea sa inferioară, este fixat, cu ajutorul unor bride **12**, un lest **11**, realizat, de preferință, din plumb, având, de exemplu, forma unui tetraedru cu suprafețele de forma unui triunghi dreptunghiular. Placa **10** este solidarizată de suportul **4**, la partea sa inferioară, cu ajutorul unor șuruburi **13**. 17
- Dispozitivul conform invenției, într-o altă variantă constructivă, cuprinde un subansamblu **D**, superior, figurativ, care are o casetă **14**, cilindrică, înaltă, care este fixată inferior de suportul **4** și în care poate fi montat un difuzor și/sau o sursă de lumină alimentată cu curent electric de la o baterie, care să atragă și să concentreze atenția publicului, și să difuzeze sloganuri ale diverselor reclame, situație neredată în figuri. Muzica și textul redade prin difuzor pot fi sau nu în legătură cu mesajul redat de piesa **1**, figurativă. 19
- Caseta **14** este prevăzută cu una, două sau mai multe caneluri **e**, superioare, longitudinale, precum și cu unul, două sau mai multe caneluri **f** și **g**, laterale, anterioare și posterioare. Acestea din urmă sunt plasate sau nu în același plan vertical cu axele canelurilor **e**, și în acestea pot fi fixate niște segmente **15**, **16** și **17**, anterior, superior și posterior, ale piesei **1**, figurative. Pentru asamblarea segmentelor **15**, **16** și **17** cu caseta **14**, primele sunt prevăzute cu niște federe, care în secțiune transversală au formă de coadă de rândunică, care pătrund în canelurile **e**, **f** și **g**, delimitate de niște pereți conjugați cu cei ai segmentelor **15**, **16** și **17**. 21
- Subansamblurile **A**, **B** și **C** pot fi manipulate prin apă de către persoana **8**, care le tractează cu ajutorul hamurilor **9**, în condițiile în care deplasarea este făcută de un scuter **18** de apă subacvatic, de care persoana **8** este prinsă cu palmele. 23
- Manipularea subansamblurilor **A**, **B** și **C**, de către persoana **8**, poate fi făcută și prin împingerea acestora de către ea, situație în care, prin decupările **c**, pătrund palmele persoanei **8**, iar suportul **4** este fixat cu ajutorul unor bride **19**, de scuterul **18**, care poate fi pornit sau oprit de persoana **8**. 25

# RO 126935 B1

1 Subansamblurile **A**, **B** și **C** sau subansamblurile **D**, **B** și **C** pot fi manipulate prin  
acționarea scuterului **18**, subacvatic, care este montat în legătură cu suportul **4** al  
3 subansamblului **B**, prin intermediul unui subansamblu **E**, de orientare, prevăzut cu un  
motorăș **20**, electric, plasat într-o carcasă **21**, alimentat cu curent electric de la o baterie **22**.

5 Carcasa **21** este fixată de suportul **4**, cu ajutorul unui cuplaj **23**, rotitor, care permite  
modificarea poziției scuterului **18**, subacvatic, față de suportul **4**, în funcție de direcția și  
7 sensul de deplasare.

9 Motorășul **20** este acționat prin intermediul unui subansamblu **24**, de acționare,  
telecomandat de pe mal, cu ajutorul unei telecomenzi, situație neredată în figuri.

11 Subansamblurile **A**, **B** și **C** sau subansamblurile **D**, **B** și **C** pot fi manevrate pe luciul  
unei ape într-un mod în sine cunoscut, neredat în figuri, și cu ajutorul unui vehicul de  
deplasare pe apă, prin realizarea legăturii dintre acesta și suportul **4**, prin intermediul  
13 decupărilor **d**, anterioare, situație în care piesele **1** pot avea dimensiuni relativ mari.

15 În funcție de cerințe, cel puțin pe conturul piesei **1** sau pe cel al segmentelor **15**, **16**  
și **17** sau pe cel al casetei **14**, pot fi montate LED-uri, care pot fi aprinse și/sau stinse într-un  
mod în sine cunoscut, neredat în figuri.

17 Piesele **1** pot fi prevăzute pe suprafețe cu niște materiale reflectorizante, cum ar fi  
litere sau figuri, care pot fi luminate de pe mal, intermitent sau continuu, cu sau fără faze de  
19 culori și/sau intensitate, în funcție de cerințe.

# RO 126935 B1

## Revendicări

1. Dispozitiv publicitar pentru utilizare pe apă, cuprinzând un subansamblu figurativ, montat pe un subansamblu de susținere plutitor, prevăzut cu un subansamblu de lestarsă, **caracterizat prin aceea că** subansamblul de susținere plutitor (**B**) are în componere un suport plutitor (**4**), având o suprafață superioară (**a**), în general, plată și un contur hidrodinamic (**b**), care este prevăzut cu niște decupări posterioare și anterioare (**c**, **d**), pentru manevrarea de către o persoană (**8**) aflată în apă și manevrând un scuter subacvatic (**18**), direct sau prin intermediul unor hamuri de ancorare (**9**), pe suprafața superioară (**a**) a suportului plutitor (**4**), fiind prevăzut un ghidaj (**5**) și/sau o casetă cilindrică (**14**), pentru montarea cel puțin a unui subansamblu figurativ (**A**, **D**) și a unui subansamblu de acționare telecomandat (**24**), și **că** subansamblul de lestarsă (**C**) cuprinde o placă îngustă și alungită (**10**), solidarizată cu suprafața inferioară a suportului plutitor (**4**), de care este fixat, prin intermediul unor bride (**12**), un lest (**11**), având, de preferință, o formă alungită. 3 5 7 9 11 13
2. Dispozitiv publicitar, conform revendicării 1 **caracterizat prin aceea că** decupările posterioare (**c**) au forma, dimensiunile și poziționarea față de margini alese în așa fel încât să permită prinderea suportului plutitor (**4**) cu palmele de către o persoană (**8**) aflată în apă, iar decupările anterioare (**d**) au forma și dimensiunile adecvate, pentru fixarea unor hamuri ajustabile (**9**) de tractare, de către o persoană manevrând un scuter de apă (**18**), subacvatic. 15 17 19
3. Dispozitiv publicitar, conform revendicărilor 1 și 2, **caracterizat prin aceea că** scuterul subacvatic (**18**) este fixat de placa îngustă și alungită (**10**) a subansamblului de lestarsă (**C**) prin intermediul unor bride (**19**). 21
4. Dispozitiv publicitar, conform revendicării 1, **caracterizat prin aceea că** scuterul de apă (**18**) este fixat de placa îngustă și alungită (**10**) a subansamblului de lestarsă (**C**), prin intermediul unui subansamblu de orientare (**E**), care cuprinde un cuplaj (**23**) rotitor, montat pe partea inferioară a suportului plutitor (**4**), și un motorăș electric de acționare (**20**), plasat într-o carcasă (**21**), care este alimentat cu curent electric de la o baterie (**22**), în acest caz, dispozitivul fiind acționat prin intermediul unui subansamblu de acționare telecomandat (**24**). 23 25 27 29
5. Dispozitiv publicitar, conform oricăreia dintre revendicările 1...4, **caracterizat prin aceea că** subansamblul figurativ (**A**) cuprinde o piesă figurativă (**1'**), prevăzută la bază cu două șine scurte (**2**, **3**), care permit fixarea acesteia, în ghidajul (**5**) prevăzut pe suprafața superioară a subansamblului de susținere plutitor (**B**), cu ajutorul unor șuruburi (**6**, **7**). 31 33
6. Dispozitiv publicitar, conform revendicării 1, **caracterizat prin aceea că** subansamblul figurativ (**D**) cuprinde o piesă figurativă (**1'**), prevăzută cu niște segmente (**15**, **16**, **17**) cu federe în formă de coadă de rândunică, pentru fixarea acesteia pe caseta cilindrică (**14**), înaltă, prevăzută, la rândul ei, cu cel puțin o canelură transversală (**e**), superioară, și cu cel puțin două caneluri laterale (**f**, **g**), longitudinale, printr-o îmbinare de tip nut și feder. 35 37 39
7. Dispozitiv publicitar, conform oricăreia dintre revendicările 1...6, **caracterizat prin aceea că**, în interiorul casetei cilindrice (**14**), pot fi montate un difuzor și/sau o sursă de lumină, pentru difuzarea de informații, care pot fi sau nu în legătură cu mesajul redat de piesa figurativă (**1**, **1'**). 41 43
8. Dispozitiv publicitar, conform oricăreia dintre revendicările 1...6, **caracterizat prin aceea că**, pe piesele figurative (**1**, **1'**) și/sau pe segmentele laterale (**15**, **16**, **17**) ale subansamblurilor figurative (**A**, **D**) și/sau pe caseta cilindrică (**14**), sunt montate LED-uri alimentate cu curent electric de la o baterie. 45 47

# RO 126935 B1

- 1            9. Dispozitiv publicitar, conform oricăreia dintre revendicările 1...6, **caracterizat prin**  
**aceea că**, pe piesele figurative (1, 1') și/sau pe segmentele laterale (15, 16, 17) ale  
3 subansamblurilor figurative (A, D) și/sau pe caseta cilindrică (14), sunt montate materiale  
reflectorizante, în formă de litere, cuvinte, figuri geometrice sau figurine sau altele asemenea,  
5 iluminate de pe mal, continuu sau intermitent.



(51) Int.Cl.  
 G09F 21/18 (2006.01);  
 G09F 15/00 (2006.01);  
 G09F 21/02 (2006.01);  
 B62J 11/00 (2006.01)

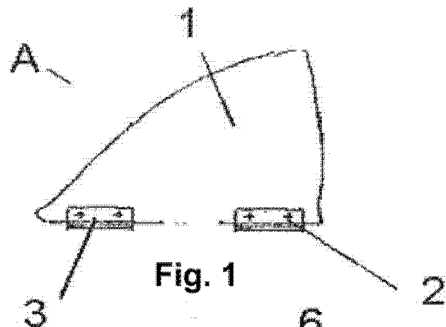


Fig. 1

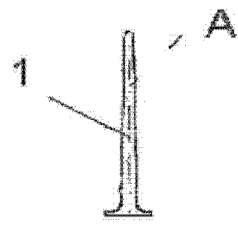


Fig. 2

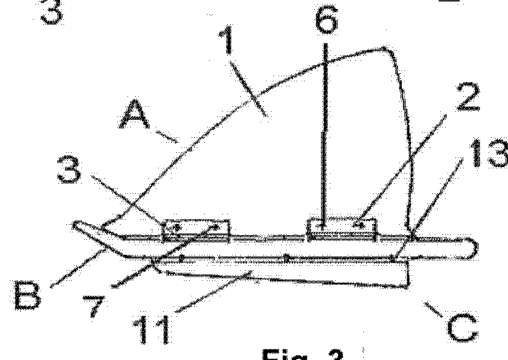


Fig. 3

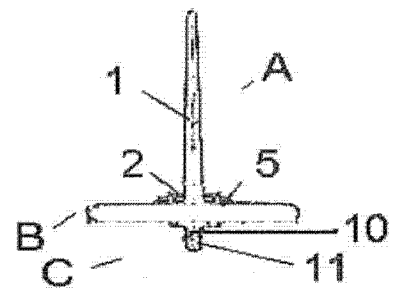


Fig. 4

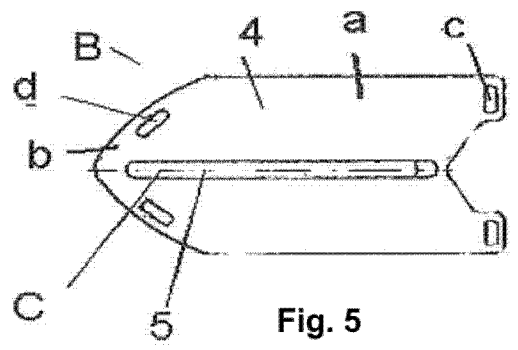


Fig. 5

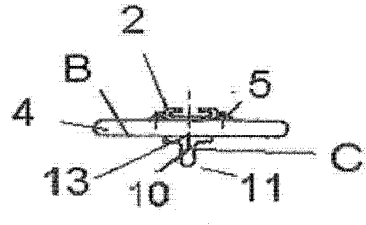


Fig. 6

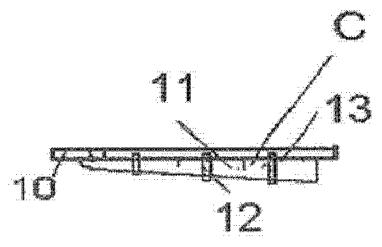


Fig. 7

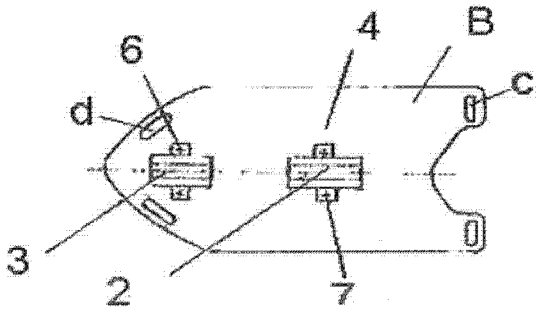


Fig. 8

(51) Int.Cl.  
G09F 21/18 (2006.01);  
G09F 15/00 (2006.01);  
G09F 21/02 (2006.01);  
B62J 11/00 (2006.01)

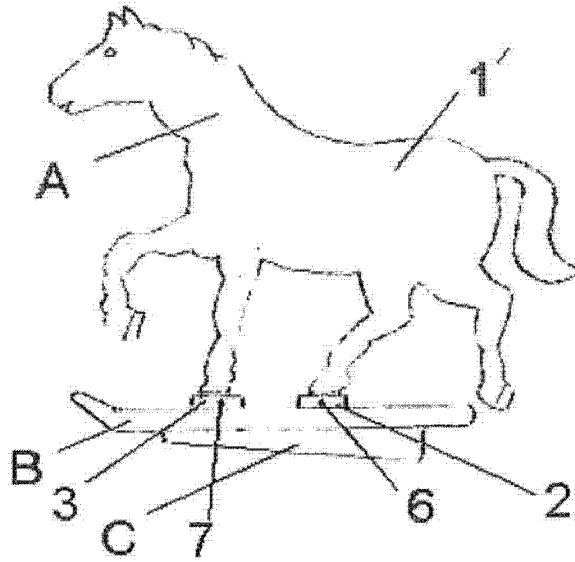


Fig. 9

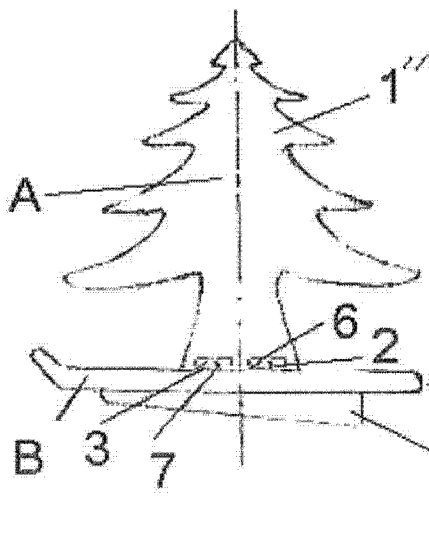


Fig. 10

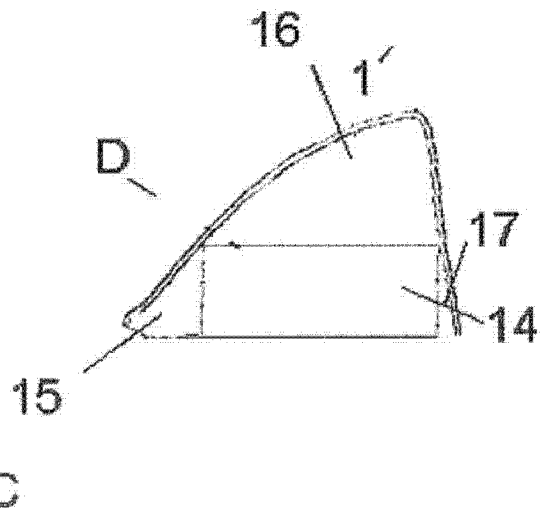


Fig. 11

(51) Int.Cl.  
G09F 21/18 (2006.01);  
G09F 15/00 (2006.01);  
G09F 21/02 (2006.01);  
B62J 11/00 (2006.01)

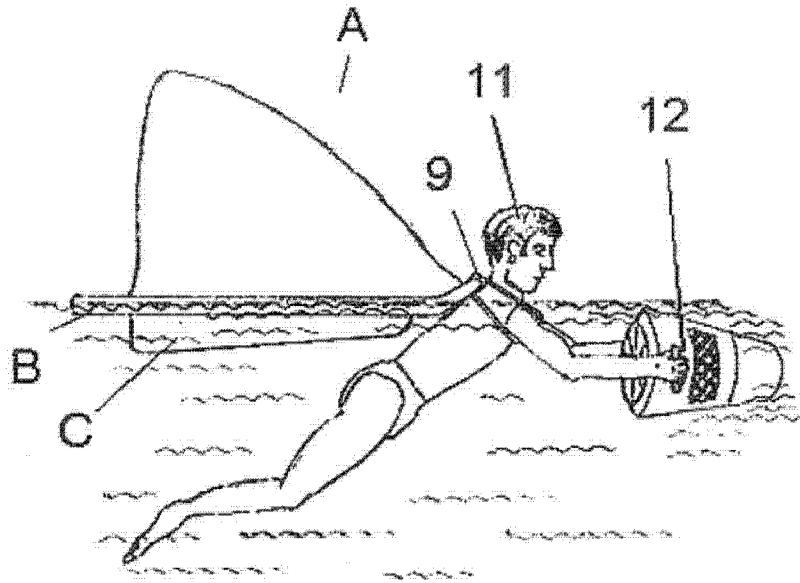


Fig. 12

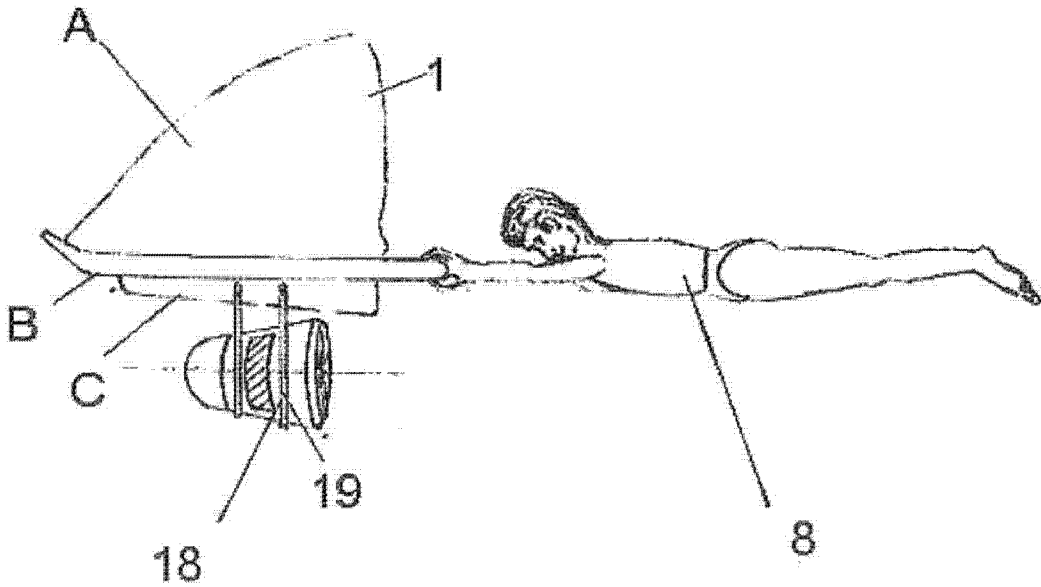


Fig. 13

(51) Int.Cl.  
G09F 21/18 (2006.01),  
G09F 15/00 (2006.01),  
G09F 21/02 (2006.01),  
B62J 11/00 (2006.01)

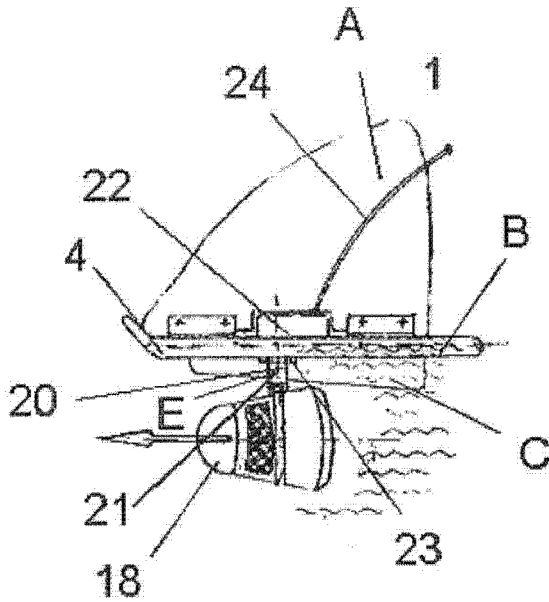


Fig. 14

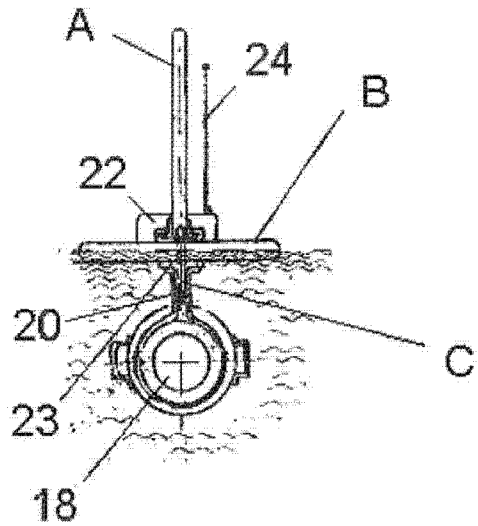


Fig. 15

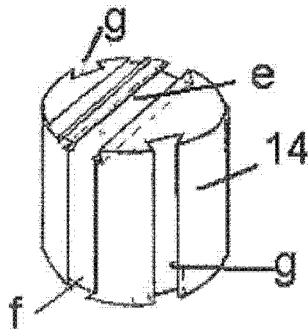


Fig. 16

