



(12) CERERE DE BREVET DE INVENȚIE

(21) Nr. cerere: a 2011 00669

(22) Data de depozit: 15.07.2011

(41) Data publicării cererii:
30.12.2011 BOPI nr. 12/2011

(71) Solicitant:
• BALTĂ FLORIAN,
BD. LASCĂR CATARGIU NR.7, SECTOR 1,
BUCUREȘTI, B, RO;
• HUZUM DINU MIHAI,
STR. CÂMPIA LIBERTĂȚII NR.42, BL.B2,
SC.2, ET.3, AP.53, SECTOR 3,
BUCUREȘTI, B, RO

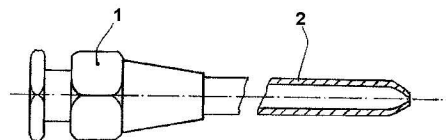
(72) Inventatori:
• BALTĂ FLORIAN,
D. LASCĂR CATARGIU NR.7, SECTOR 1,
BUCUREȘTI, B, RO;
• HUZUM DINU MIHAI,
STR. CÂMPIA LIBERTĂȚII NR.42, BL.B2,
SC.2, ET.3, AP.53, SECTOR 3,
BUCUREȘTI, B, RO

(54) AC PENTRU DRENAJ AL GĂURII MACULARE

(57) Rezumat:

Invenția se referă la un ac pentru drenajul găurii maculare, folosit în intervențiile chirurgicale oftalmologice, și la un procedeu de realizare a acestuia. Acul conform invenției este constituit dintr-un conector (1) racordat la un tub (2) cilindric cu o dimensiune cuprinsă în intervalul 0,9...0,33 mm, care se termină cu o zonă tronconică, având un capăt de aspirație prevăzut cu o diafragmă cu dimensiuni micrometrice. Procedeu conform invenției constă în deformarea plastică, la rece, a capătului unui tub având dimensiunile apropiate de cele ale unui ac de seringă, astfel încât acesta capătă o formă tronconică atât la exterior, cât și la interior, urmată de îndepărtarea, prin așchiere abrazivă, a materialului din capătul de formă tronconică, până când suprafața plană rezultată intersectează suprafața tronconică interioară, rezultând o diafragmă.

Revendicări: 3
Figuri: 1



AC PENTRU DRENAJ AL GAURII MACULARE

Descrierea inventiei

OFICIUL DE STAT PENTRU INVENȚII ȘI MĂRCI Cerere de brevet de invenție Nr. <i>a 2011 00 669</i> Data depozit <i>...15.07.2011...</i>
--

Prezenta inventie se refera la modul de obtinere a unui ac pentru drenaj al gaurii maculare dintr-un ac de seringa pentru injectie prin deformarea plastica a capatului tubului (2) in forma conica, astfel incat se micsoreaza sectiunea de trecere initiala pana la dimensiunile micrometrice dorite, care impreuna cu conectorul (2) de tip luer formeaza un ac pentru drenaj al gaurii maculare asa cum este reprezentat in fig.1.

Ac pentru drenaj al gaurii maculare este un instrument destinat interventiilor chirurgicale oftalmologice cu ajutorul caruia se pot aspira fluide in vederea indepartarii lor din interiorul globului ocular.

Instrumentele chirurgicale similare existente au sectiunea de aspiratie mult mai mare si nu pot fi utilizate pentru aspiratia unor cantitati foarte mici de fluide fara antrenarea in procesul de curgere si a altor tesuturi si fluide care nu trebuie aspirate deoarece se produc leziuni nedorite.

Problema tehnica pe care prezenta inventie isi propune sa o solutioneze este obtinerea unui instrument pentru chirurgia oftalmologica, a unui ac pentru drenaj al gaurii maculare la care aspirarea fluidelor se face pe zone limitate dimensional si cu limitarea debitului fluidului aspirat cu ajutorul unei diafragme care constituie restrictie hidraulica.

Prezenta inventie rezolva problema tehnica de obtinere a unui ac pentru drenaj al gaurii maculare prin deformarea plastica la rece a capatului unui tub (2) pana la obturarea completa astfel incat capatul tubului capata o forma conica si exterior si interior urmata de indepartarea prin metode de aschiere abraziva a materialului din zona frontala pana cand suprafata plana rezultata intersecteaza suprafata conului interior rezultand o diafragma de dimensiuni micrometrice, , tub care este asamblat cu conectorul (1) de tip luer rezultand un ac pentru drenaj al gaurii maculare.

REVENDICARI

1. Ac pentru drenaj al gaurii maculare, conform inventiei, este obtinut printr-un procedeu tehnologic care permite aspiratia limitata de fluide datorita restrictiei hidraulice generate de diafragma realizata in capatul de aspiratie.
2. Procedeu tehnologic mentionat permite obtinerea unui ac pentru drenaj al gaurii maculare prin deformare plastica la rece a capatului tubului unui ac de seringa pentru injectii astfel incat se obtine o forma conica atat interior cat si exterior obturata total, diafragma de curgere obtinandu-se prin metode de aschiere abraziva a surplusului de material din capatul conic pana cand suprafata plana rezultata din aschiere se intersecteaza cu suprafata conica interioara.
3. Ac pentru drenaj al gaurii maculare este realizat la dimensiunile standardizate:
 - 20G (0,9 mm.)
 - 22G (0,7 mm.)
 - 23 G (0,6 mm.)
 - 25G (0,5 mm.)
 - 27G (0,33 mm.)



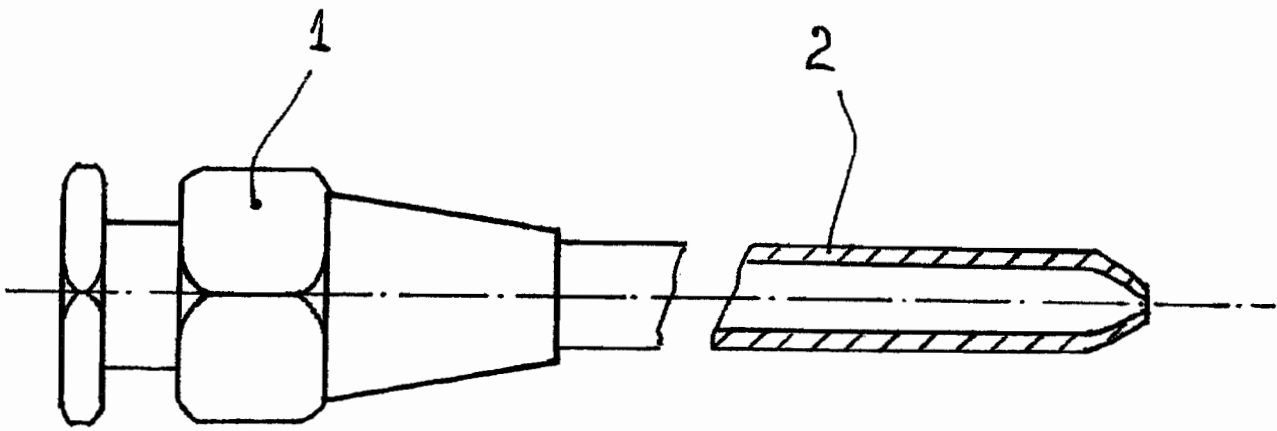


Fig. 1

5

Handwritten signature and stamp