



(12)

CERERE DE BREVET DE INVENȚIE

(21) Nr. cerere: **a 2009 00904**

(22) Data de depozit: **06.11.2009**

(41) Data publicării cererii:
30.12.2011 BOPI nr. **12/2011**

(71) Solicitant:
• **TEHNOMED IMPEX CO S.A.**,
ȘOS.PANTELIMON NR.1, SECTOR 2,
BUCUREȘTI, B, RO

(72) Inventatori:
• **POPOVICI ION ALEXANDRU**,
STR. FINLANDA NR. 10, AP. 1, SECTOR 1,
BUCUREȘTI, B, RO;
• **POPOVICI FELICIA**, STR. FINLANDA
NR. 10, AP. 1, SECTOR 1, BUCUREȘTI, B,
RO;
• **STANCIU RADU**, STR. GHEORGHE
CANTACUZINO NR. 4, ET.2, AP.3,
SECTOR 2, BUCUREȘTI, B, RO;
• **STANCIU BOGDAN**,

STR. GHEORGHE CANTACUZINO NR. 4,
ET.2, AP.3, SECTOR 2, BUCUREȘTI, B,
RO;

• **MARIS MARIUS**, STR. PESCARILOR
NR.57, BL.FZ 22, SC.A, AP.9, CONSTANȚA,
CT, RO;

• **MARIS MARIA**, STR. PESCARILOR
NR.57, BL.FZ 22, SC.A, AP.9, CONSTANȚA,
CT, RO;

• **MARIS DAN ARTENIE**, STR.
PESCARILOR NR.57, BL.FZ 22, SC.A, AP.9,
CONSTANȚA, CT, RO;

• **CROITORU SORIN MIHAI**, ȘOS. PIPERA
NR. 17-19, BL. 3D, SC.2, AP. 22,
SECTOR 1, BUCUREȘTI, B, RO

(54) PLĂCUȚE REȚEA RECTANGULARĂ PENTRU OSTEOȘINTEȚA OASELOR CRANIULUI

(57) Rezumat:

Invenția se referă la niște plăcuțe rețea rectangulară, pentru osteosinteza oaselor craniului, folosite pentru reducerea fracturilor oaselor craniului, care se fixează intraoperator pe fragmentele de os, cu ajutorul unor minișuruburi. Plăcuțele conform invenției sunt alcătuite din una dintre componente (A sau B) plate, având forma de rețea rectangulară cu ochiuri pătrate sau dreptunghiulare, iar în nodurile rețelei sunt practicate niște găuri de trecere pentru niște minișuruburi cu ajutorul cărora plăcuțele se fixează pe fragmentele de os, componenta (A) fiind alcătuită dintr-un corp (1) plat, având forma de rețea rectangulară cu ochiuri pătrate, prevăzută cu niște porțiuni (a) prismatice, delimitate de niște suprafețe (b) netede, plane, având secțiunea de formă dreptunghiulară, și niște porțiuni (e) prismatice, delimitate de niște suprafețe (f) netede, plane, având secțiunea de formă dreptunghiulară, perpendiculară pe porțiuni (a), porțiunile (a și e) fiind unite cu niște porțiuni (c) delimitate de niște suprafețe (d) cilindrice, netede; porțiunile (c) sunt prevăzute la interior cu niște găuri (g) străpunse, delimitate de niște suprafețe (h) având forma cilindrică netedă, ce se continuă spre una dintre fețele rețelei cu niște porțiuni (i) delimitate de niște suprafețe (j) conice, corpul (1) putând avea în mod uzual una dintre următoarele grosimi: 0,6, 0,8 și 1 mm, lățimea de 27 sau 35 mm, iar lungimea de 45 sau 60 mm, porțiunile (a și e) fiind egale ca lungime și formând,

împreună cu porțiunile (c), o rețea pătrată, ce poate avea între găuri distanța de 6 sau 8 mm, lățimea porțiunilor (a și e) putând avea una dintre valorile de 1,5 sau 1,8 mm, găurile (g) de trecere pentru niște minișuruburi de fixare a plăcuțelor pe fragmentele de os putând avea unul dintre diametrele de 1,2, 1,5 sau 1,8 mm, iar componenta (B) este alcătuită dintr-un corp (2) plat, având forma de rețea rectangulară cu ochiuri dreptunghiulare.

Revendicări: 2

Figuri: 3

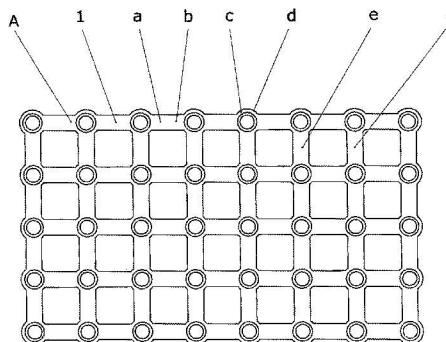
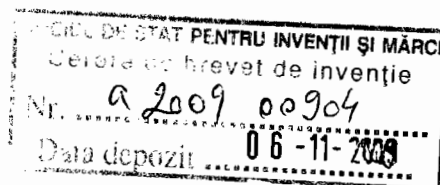


Fig. 1

Cu începere de la data publicării cererii de brevet, cererea asigură, în mod provizoriu, solicitantului, protecția conferită potrivit dispozițiilor art.32 din Legea nr.64/1991, cu excepția cazurilor în care cererea de brevet de invenție a fost respinsă, retrasă sau considerată ca fiind retrasă. Întinderea protecției conferite de cererea de brevet de invenție este determinată de revendicările conținute în cererea publicată în conformitate cu art.23 alin.(1) - (3).





PLACUTE REȚEA RECTANGULARĂ PENTRU OSTEOSINTEZA OASELOR CRANIULUI

Invenția se referă la o familie de placute de osteosinteza implantabile folosite pentru reducerea fracturilor oaselor craniului, care se fixează intraoperator pe fragmentele de os cu ajutorul unor minisuruburi pentru os.

Sunt cunoscute placute de osteosinteza implantabile pentru reducerea fracturilor craniene executate din titan, care sunt alcătuite dintr-un corp plan având forma de rețea hexagonală prevăzută la colțurile hexagonului cu găuri de trecere pentru niște minisuruburi care fixează placutele pe fragmentele de os.

Dezavantajele acestor placute de osteosinteza având forma de rețea hexagonală constau în aceea că datorită formei lor constructive pot fi greu deformat și adaptate intraoperator la diferitele zone anatomice ale craniului, necesită mult efort și timp din partea doctorului chirurg pentru preformarea lor și se prelungește astfel timpul necesar actului operator și perioada de anestezie a pacientului.

Problema tehnică pe care o rezolvă prezenta invenție constă în realizarea unei familii de placute de osteosinteza implantabile executate din titan având forma de rețea rectangulară cu ochiuri patrulate sau dreptunghiulare, care pot fi folosite pentru reducerea fracturilor oaselor craniului prin fixarea fragmentelor de os cu ajutorul unor minisuruburi pentru os. Placutele conform invenției pot fi ușor deformate intraoperator și adaptate la diferitele zone anatomice ale craniului, necesită mai puțin efort și timp din partea doctorului chirurg pentru preformarea lor și se scurtează astfel timpul necesar actului operator și perioada de anestezie a pacientului.

Placutele pentru osteosinteza oaselor craniului conform invenției înlătură dezavantajele arătate mai sus și rezolvă problema propusă prin aceea că sunt alcătuite dintr-un corp plan având forma de rețea, prevăzută cu niște ferestre perforate de formă patrată. În nodurile rețelei sunt practicate niște găuri strapunse de formă cilindrică, care se continuă înspre una din fețele rețelei cu o porțiune delimitată de o suprafață conică. Găurile cilindrice prevăzute în nodurile rețelei folosesc pentru fixarea placutei de fragmentele de os cu ajutorul unor minisuruburi pentru os.

Într-o altă variantă constructivă, placutele de osteosinteza conform invenției sunt alcătuite dintr-un corp plan având forma de rețea, prevăzută cu niște ferestre perforate de formă dreptunghiulară. În nodurile rețelei sunt practicate niște găuri strapunse de formă cilindrică, care se continuă înspre una din fețele rețelei cu o tesitură delimitată de o suprafață conică.

Placutele rețea rectangulară conform invenției prezintă următoarele avantaje:

- pot fi ușor deformat intraoperator și adaptate la diferitele zone anatomice ale craniului
- necesită mai puțin efort și timp din partea doctorului chirurg pentru preformarea lor
- scurtează timpul necesar actului operator și perioada de anestezie a pacientului.
- asigură o fixare fermă a fragmentelor de os pe toată perioada de vindecare

Se dau în continuare câte un exemplu de realizare a placutelor pentru osteosinteza oaselor craniului având forma de rețea rectangulară conform



inventiei , in legatura cu figurile 1...3, care reprezinta:

- fig. 1, vedere a unei placute de osteosinteza retea rectangulara prevazuta cu ferestre perforate de forma patrata.
- fig. 2, sectiune transversala printr-un nod al retelei
- fig. 3, vedere a unei placute de osteosinteza retea rectangulara prevazuta cu ferestre perforate de forma dreptunghiulara

Placutele conform inventiei sunt alcatuite din una dintre niste componente **A** sau **B** plate avand forma de retea rectangulara cu ochiuri patrata sau dreptunghiulare, iar In nodurile retelei sunt practicate niste gauri de trecere pentru niste minisuruburi cu ajutorul carora placutele se fixeaza pe fragmentele de os.

Componenta **A** este alcatuita dintr-un corp **1** plat avand forma de retea rectangulara cu ochiuri patrata, prevazut cu niste portiuni **a** prismatice delimitate de niste suprafete **b** netede plane avand sectiunea de forma dreptunghiulara, si niste portiuni **e** prismatice delimitate de niste suprafete **f** netede plane avand sectiunea de forma dreptunghiulara, perpendicularare pe portiunile **a**. Portiunile **a** si portiunile **e** sunt unite cu niste portiuni **c** delimitate de niste suprafete **d** cilindrice netede. Portiunile **c** sunt prevazute la interior cu niste gauri strapunse **g** delimitate de niste suprafete **h** avand forma cilindrica neteda, care se continua inspre una din fetele retelei cu niste portiuni **i** delimitate de niste suprafete **j** conice.

Corpul **1** poate avea in mod uzual una dintre urmatoarele grosimi: 0,6mm; 0,8mm si 1mm. Latimea corpului **1** poate fi de 27mm sau 35mm, iar lungimea de 45mm sau 60mm. Portiunile **a** si **e** sunt egale ca lungime si formeaza impreuna cu portiunile **c** o retea patrata, care poate avea intre gauri una dintre urmatoarele distante: 6mm; 8mm. Latimea portiunilor **a** si **e** poate avea una dintre urmatoarele valori: 1,5mm; 1,8mm. Gaurile **g** de trecere pentru niste minisuruburi de fixare a placutelor pe fragmentele de os pot avea unul dintre urmatoarele diametre: 1,2mm; 1.5mm; 1,8mm.

Componenta **B** este alcatuita dintr-un corp **2** plat avand forma de retea rectangulara cu ochiuri dreptunghiulare, prevazut cu niste portiuni **aⁱ** prismatice delimitate de niste suprafete **bⁱ** netede plane avand sectiunea de forma dreptunghiulara, si niste portiuni **eⁱ** prismatice delimitate de niste suprafete **fⁱ** netede plane avand sectiunea de forma dreptunghiulara, perpendicularare pe portiunile **aⁱ**. Portiunile **aⁱ** si portiunile **eⁱ** sunt unite cu niste portiuni **cⁱ** delimitate de niste suprafete **dⁱ** cilindrice netede. Portiunile **cⁱ** sunt prevazute la interior cu niste gauri strapunse **g** delimitate de niste suprafete **h** avand forma cilindrica neteda, care se continua inspre una din fetele retelei cu niste portiuni **i** delimitate de niste suprafete **j** conice.

Corpul **2** poate avea in mod uzual una dintre urmatoarele grosimi: 0,6mm; 0,8mm si 1mm. Portiunile **aⁱ** si **eⁱ** formeaza impreuna cu portiunile **cⁱ** o retea dreptunghiulara cu raportul laturilor 1:1,5. Latimea portiunilor **aⁱ** si **eⁱ** poate avea una dintre urmatoarele valori: 1,5mm; 1,8mm. Gaurile de trecere **g** pentru minisuruburile de fixare a placutelor pe fragmentele de os pot avea unul dintre urmatoarele diametre: 1,2mm; 1.5mm; 1,8mm.

Tehnologic, placutele pot fi realizate dintr-o banda de titan cu grosimea de 0,6mm, 0,8mm sau 1mm, prin operatii de perforare a unor ferestre patrata sau dreptunghiulare si operatii de gaurire, tesire a gaurilor, ajustare si lustruire.



REVENDICARI

1. Placute de osteosinteza implantabile executate din titan avand forma de retea rectangulara cu ochiuri patrute, care pot fi folosite pentru reducerea fracturilor oaselor craniului prin fixarea fragmentelor de os cu ajutorul unor minisuruburi pentru os, alcatuite dintr-un corp **1** plat avand forma de retea rectangulara cu ochiuri patrute, prevazut cu niste portiuni **a** prismatice delimitate de niste suprafete **b** netede plane cu sectiunea de forma dreptunghiulara, si niste portiuni **e** prismatice delimitate de niste suprafete **f** netede plane avand sectiunea de forma dreptunghiulara, perpendicularare pe portiunile **a**. Portiunile **a** si portiunile **e** sunt unite cu niste portiuni **c** delimitate de niste suprafete **d** cilindrice netede. Portiunile **c** sunt prevazute la interior cu niste gauri strapunse **g** delimitate de niste suprafete **h** avand forma cilindrica neteda, care se continua inspre una din fetele retelei cu niste portiuni **i** delimitate de niste suprafete **j** conice.

2. Placute de osteosinteza implantabile executate din titan avand forma de retea rectangulara cu ochiuri dreptunghiulare, care pot fi folosite pentru reducerea fracturilor oaselor craniului prin fixarea fragmentelor de os cu ajutorul unor minisuruburi pentru os alcatuita dintr-un corp **2** plat avand forma de retea rectangulara cu ochiuri dreptunghiulare, prevazut cu niste portiuni **aⁱ** prismatice delimitate de niste suprafete **bⁱ** netede plane avand sectiunea de forma dreptunghiulara, si niste portiuni **eⁱ** prismatice delimitate de niste suprafete **fⁱ** netede plane avand sectiunea de forma dreptunghiulara, perpendicularare pe portiunile **aⁱ**. Portiunile **aⁱ** si portiunile **eⁱ** sunt unite cu niste portiuni **cⁱ** delimitate de niste suprafete **dⁱ** cilindrice netede. Portiunile **cⁱ** sunt prevazute la interior cu niste gauri strapunse **g** delimitate de niste suprafete **h** avand forma cilindrica neteda, care se continua inspre una din fetele retelei cu niste portiuni **i** delimitate de niste suprafete **j** conice.



Y

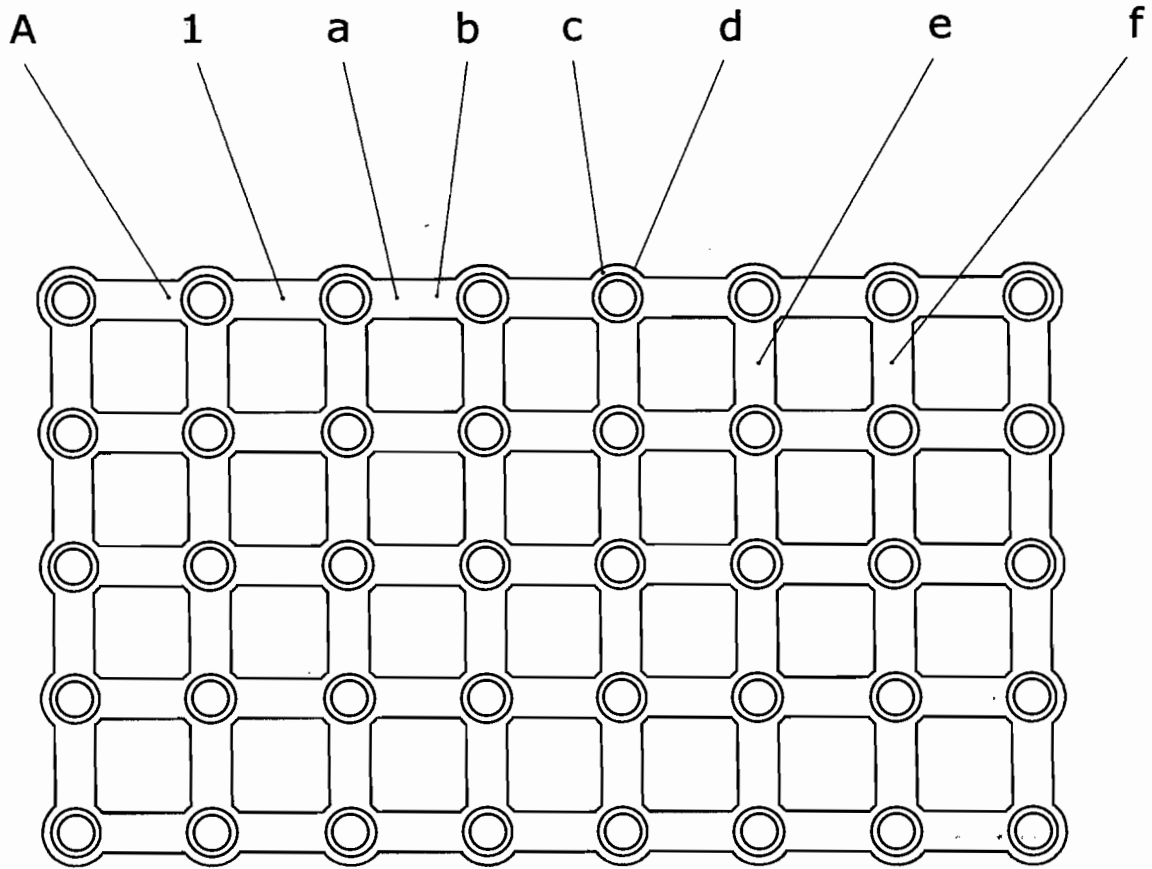


Fig.1

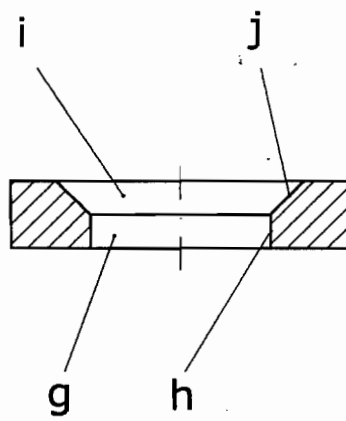


Fig.2



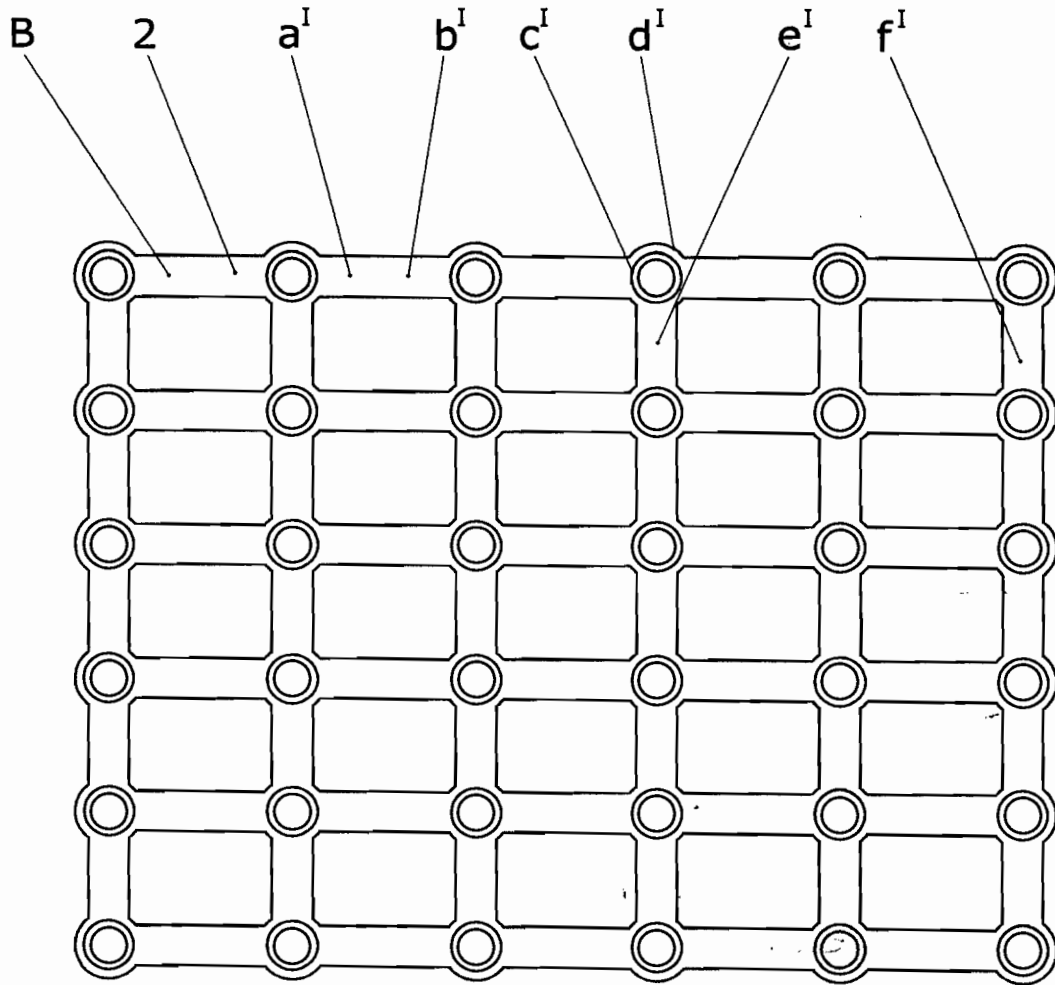


Fig.3

