

(12) CERERE DE BREVET DE INVENȚIE

(21) Nr. cerere: a 2011 00024

(22) Data de depozit: 17.01.2011

(41) Data publicării cererii:  
30.12.2011 BOPI nr. 12/2011

(71) Solicitant:  
• BUDACIA LUCIAN CONSTANTIN  
GABRIEL, BD.LUPTĂTORILOR NR.44,  
SECTOR 1, BUCUREȘTI, B, RO;  
• BUDACIA ELISABETA ANDREEA,  
STR. CONSTANTIN NACU NR. 2, BL. 1,  
SC. A, ET. 5, AP. 12, SECTOR 2,  
BUCUREȘTI, B, RO

(72) Inventatori:  
• BUDACIA LUCIAN CONSTANTIN  
GABRIEL, BD.LUPTĂTORILOR NR.44,  
SECTOR 1, BUCUREȘTI, B, RO;  
• BUDACIA ELISABETA ANDREEA,  
STR. CONSTANTIN NACU NR. 2, BL. 1,  
SC. A, ET. 5, AP. 12, SECTOR 2,  
BUCUREȘTI, B, RO

(54) PROTECȚII DE PAT PENTRU COPII, ATAȘABILE UNUI PAT  
CU SALTEAUA AFUNDATĂ ÎNTRE LATERALELE PATULUI

(57) Rezumat:

Invenția se referă la o protecție pentru un pat pentru copii, destinată protejării copiilor pentru a nu cădea din pat. Protecția conform invenției este formată din una, două sau trei gradene (5), ce pot fi atașabile doar la paturile cu o saltea (16) afundată, de regulă 5...12 cm, între niște laterale (13) ale patului, o gradenă (5) fiind formată dintr-o bucată (1) din lemn sau dintr-un alt material similar, ce este îmbrăcată în material textil nețesut (2) și acoperită apoi cu o pânză (3) din bumbac, o gradenă (5) având două orificii (a) laterale, acoperite cu niște capse (4), gradenele (5) fiind montate pe pat prin introducerea acestora între saltea (16) și părțile laterale (13) ale patului, astfel introduse, gradenele (5) fiind în contact inferior cu un blat (15) de susținere a saltelei (16) sau cu niște suporturi (66) atașabile pe fața interioară a lateralelor (13) patului, în funcție de modelul de pat, gradenele (5) fiind legate între ele cu niște șireturi (8) și fiind ancorate, cu un șiret sau șnur (8), de tăbliile (11) patului.

Revendicări: 4  
Figuri: 14

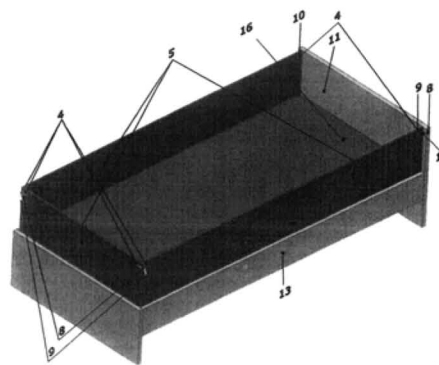


Fig. 5



## **Protecții de pat pentru copii, atașabile unui pat cu salteaua afundată între lateralele patului**

Invenția se referă la un model de protecții de pat, destinate copiilor și în special bebelușilor, pentru a nu cădea din pat, atașabile ca anexe, paturilor cu salteaua afundată / intrată / băgată între lateralele patului, la o adâncime de 5 – 12 cm de marginile superioare ale lateralelor patului.

Se cunosc protecții de pat destinate copiilor și în special bebelușilor pentru a nu cădea din pat, dar atașabile doar paturilor cu salteaua neafundată / neintrată / nebăgată între lateralele patului, astfel încât salteaua vine așezată efectiv deasupra patului ca suprafață uniformă de sprijin pentru saltea. O astfel de protecție de pat este concepută în forma literei L, astfel încât o latură intră sub saltea, fiind astfel paralelă cu salteaua, iar cealaltă latură rămâne verticală pe lângă saltea și depășind salteaua cu cca. 15 – 25 cm, protejând astfel copiii să nu cadă din pat.

Dezavantajele acestor modele de protecții de pat pentru copii deja existente constau în faptul că:

- sunt destinate doar acelor modele de paturi care nu prezintă laterale mai înalte între care să fie afundată / intrată / băgată salteaua, lateralele patului ridicându-se doar până la nivelul de sprijin al saltelei, astfel încât salteaua vine așezată efectiv deasupra patului și respective deasupra lateralelor patului: acest gen de paturi reprezintă o pondere mică din totalul paturilor existente pe piață și deci nu acoperă decât o mică parte din cererea de protecții de pat pentru copii, neputând fi folosite la restul modelelor de pat cu salteaua afundată / intrată / băgată între lateralele patului, ce o pondere majoritară din piața paturilor.

- nu protejează complet latura patului pe care este amplasată, existând suspiciunea de nesiguranță pentru copii;

- sunt destul de greu atât de montat pe pat cât și de demontat de pe pat, fiind necesară ridicarea saltelei la fiecare operațiune prin care se manevrează o astfel de protecție de pat.

Problema tehnică, pe care o rezolvă invenția, constă în realizarea unui model de protecții de pat, destinate copiilor și în special bebelușilor, pentru a nu cădea din pat, atașabile paturilor cu salteaua afundată / intrată / băgată între lateralele patului, astfel încât să ofere un maximum de siguranță copiilor, protejând în totalitate laturile patului neprotejate din construcție.

Modelul de protecții de pat pentru copii, conform invenției, înlătură dezavantajele modelelor de protecții de pat pentru copii deja existente și prezentate mai sus, prin aceea că este constituit din una, două sau trei plăci de protecție, numite gradene, destinate copiilor și în special bebelușilor pentru a nu cădea din pat, atașabile paturilor cu salteaua afundată / intrată / băgată între lateralele patului, ce sunt fiecare în parte alcătuite dintr-o bucată de lemn dreptunghiulară de tip MDF sau din orice alt material similar ca și caracteristici, dar în principal subțire, ușor și rezistent, ce este apoi îmbrăcată în minet (material textil neșesut folosit de obicei în tapițerie) și în final acoperită cu pânză de bumbac. O gradenă, ca și componentă a unui set de protecții de pat pentru copii, se fixează pe pat, prin introducerea gradenei între salteaua patului și laterala patului, astfel încât gradena se va opri în blatul de susținere al saltelei, sau, dacă este un pat cu somieră, gradena se va opri pe două seturi de suporturi de lemn, ce vor fi montate pe fața interioară a fiecărei laterale a patului, acolo unde va fi introdusă gradena.

Fiecare gradenă este găurită la două din colțurile alăturate ale unei laturi considerată lungimea gradenei, în fiecare gaură fiind montat câte un set de capse de protecție, numite ochetți.

Gradenele se leagă între ele și se ancorează de pat cu ajutorul unor șireturi sau șnururi ce trec prin găurile gradenelor, astfel încât șireturile sau șnururile leagă și ancorează gradenele prin înnodare sau cu ajutorul unor opritori.

În cazul paturilor cu somieră, cele două seturi de suporturi de lemn în care se va fixa o gradenă, vor fi montate pe fiecare față interioară a lateralei patului, acolo unde va fi introdusă

gradena și sunt alcătuite din două bucățele de lemn, una mai mică în înălțime și cealaltă mai mare în înălțime, ce vor fi unite între ele, ambele găurite în două locuri diferite, găurile poziționându-se pe același ax și în părțile extreme ale fiecăreia dintre cele două bucățele de lemn, astfel încât găurile celor două bucățele de lemn să se suprapună perfect și prin ale căror găuri va fi introdus câte un holșurub, astfel încât cele două holșuruburi vor fixa pe fața interioară a lateralei patului cele două bucățele de lemn unite una de alta, astfel încât, lipită de fața interioară a lateralei patului să fie bucățica de lemn mai mică, pentru ca cele două bucățele de lemn astfel unite să formeze un suport, ce va avea rol de susținere și de fixare a unei gradene pe un pat cu somieră.

Protecțiile de pat pentru copii, conform invenției, prezintă următoarele avantaje:

- au o construcție simplă și ieftină;
- sunt extrem de ușor de montat și demontat;
- oferă un maximum de siguranță copiilor și în special bebelușilor împotriva riscului de a cădea din pat, acoperind complet lateralele neprotejate din construcție ale patului;
- sunt destinate majorității modelelor de pat existente pe piață.

Se dă, în continuare, un exemplu de realizare a invenției, în legătură și cu fig. 1 ÷ 14, care reprezintă:

- fig. 1, vedere laterală, a unei gradene;
- fig. 2, vedere în perspectivă și în secțiune, a unei gradene;
- fig. 3, vedere frontală și în secțiune, a unei gradene;
- fig. 4, vedere în perspectivă, a unui desen tehnic privind un pat de mijloc pentru adulți, cu gradene;
- fig. 5, vedere în perspectivă, a unui desen randat privind un pat de mijloc pentru adulți, cu gradene;
- fig. 6, vedere în perspectivă, a unui desen tehnic privind un pat de mijloc pentru adulți, cu gradene, cu secțiune în salteaua patului;
- fig. 7, vedere în perspectivă, a unui desen randat privind un pat de mijloc pentru adulți, cu gradene, cu secțiune în salteaua patului;
- fig. 8, vedere în perspectivă, a unui desen tehnic privind un pat de colț pentru adulți, cu gradene;
- fig. 9, vedere în perspectivă, a unui desen randat privind un pat de colț pentru adulți, cu gradene;
- fig. 10, vedere în perspectivă, a unui desen tehnic privind un pat pentru copii, cu o gradenă;
- fig. 11, vedere în perspectivă, a unui desen randat privind un pat pentru copii, cu o gradenă;
- fig. 12, vedere în perspectivă, a unui desen tehnic privind un pat de mijloc pentru adulți cu somieră, cu sistem specific de fixare a gradenelor;
- fig. 13, vedere în perspectivă a unui sistem specific de fixare a gradenelor, pentru paturile de mijloc pentru adulți, cu somieră;
- fig. 14, vedere în secțiune a unui sistem specific de fixare a gradenelor, pentru paturile de mijloc pentru adulți, cu somieră.

Un set din modelul de protecții de pat pentru copii, conform invenției, este alcătuit ori din trei plăci de protecție 5, ori din două plăci de protecție 5, ori dintr-o singură placă de protecție 5, în funcție de modelul de pat, care poate fi: pat de mijloc pentru adulți – cu o singură latură aflată la perete, iar celelalte trei laturi neprotejate împotriva riscului de a cădea din pat un copil ce se mișcă într-un astfel de pat, pat de colț pentru adulți – ce este poziționat în colțul unei camere, având astfel două laturi alăturate aflate la perete și alte două laturi alăturate neprotejate împotriva riscului de a cădea din pat un copil ce se mișcă într-un astfel de pat și pat pentru copii – cu o singură latură aflată la perete și considerată lungimea patului, două laturi considerate lățimile patului ce pot fi protejate din construcție cu tăblii 11 speciale de protecție, iar cea de-a patra latură, considerată tot lungimea patului, rămasă neprotejată împotriva riscului de a cădea din pat un copil ce se mișcă într-un astfel

de pat. Toate cele trei modele de pat au de regulă fixate pe laturile care sunt poziționate la perete o tăblie **11** de protecție, din construcția patului.

Plăcile de protecție **5**, ca și componente ale unui set de protecții de pat pentru copii, se leagă între ele, dacă sunt două sau trei plăci de protecție, cu ajutorul unui sistem de legături specific conceput. Deasemenea, plăcile de protecție legate între ele se ancorează de pat, pentru o mai bună fixare și siguranță, tot cu ajutorul unui sistem de legături **12** specific conceput. Deasemenea și în cazul unui pat pentru copii, la care folosim doar o singură placă de protecție **5** și aceasta se ancorează de pat, pentru o mai bună fixare și siguranță, tot cu ajutorul unui sistem de legături **12** specific conceput.

O singură placă de protecție **5** am denumit-o gradenă **5**, iar un set de protecții de pat pentru copii l-am denumit un set de gradene **5**. În consecință, în descrierea ce urmează, în loc de placă de protecție **5** vom folosi denumirea de gradenă **5**, iar în loc de plăci de protecție **5**, vom folosi denumirea de gradene **5**.

Fiecare set de protecții de pat pentru copii este alcătuit din același tip de model de gradene **5**, care astfel sunt identice ca și construcție, ele fiind diferite doar ca lungime, în funcție de dimensiunile saltelei **16** patului.

O gradenă **5** este alcătuită la rândul ei dintr-o bucată de lemn **1** dreptunghiulară, de tip MDF (este acronimul de la Medium Density Board – Placă din fibre de lemn cu Densitate Medie) sau din orice alt material similar ca și caracteristici, dar în principal subțire, ușor și rezistent, îmbrăcată apoi în minet **2** (material textil nețesut folosit de obicei în tapițerie) și în final acoperită cu pânză de bumbac **3**. Gradenă **5** este găurită la două din colțurile alăturate ale unei laturi considerată lungimea gradenei **5**, la o distanță de 2 – 10 cm de cele două laturi care formează colțul gradenei **5**. În fiecare gaură **a** este aplicat un set de capse de protecție **4** numite și ochetei **4** (în engleză: eyelets sau grommets).

Bucata de lemn **1** dreptunghiulară din MDF sau din orice alt material similar ca și caracteristici are grosimea de 2,5 – 3 mm, înălțimea de 45 – 50 cm, iar lungimea adaptată la lungimea și lățimea saltelei **16** patului.

Paturile cu saltea **16** afundată / intrată / băgată între lateralele **13** patului pot fi de două tipuri, în ceea ce privește așezarea saltelei **16** în interiorul patului: primul tip este patul la care saltea **16** este așezată pe un blat de lemn **15**, de obicei de tip PAL (este acronimul de la Plăci Aglomerate de Lemn), care este de dimensiunea suprafeței saltelei **16**, iar al doilea tip este patul la care saltea **16** este așezată pe somieră **14** (un suport pentru saltea **16**, independent de pat sau fixat de pat, situat în interiorul patului și conceput ca un alt pat cu picioare, dar mai mic și de dimensiunile saltelei **16** și pe care va fi așezată saltea **16**). Astfel, în funcție de cele două tipuri de paturi privind așezarea saltelei **16** în interiorul patului, diferă și modalitatea de descriere a montării, fixării și susținerii unui set de protecții de pat pentru copii.

Astfel, în continuare, vom prezenta mai întâi asamblarea unui set de protecții de pat pentru copii, pentru tipul de pat la care saltea **16** se așează pe un blat **15** de lemn.

Să luăm spre exemplu un pat de mijloc pentru adulți – cu o singură latură aflată la perete, iar celelalte trei laturi neprotejate împotriva riscului de a cădea din pat un copil ce se mișcă într-un astfel de pat. În această situație, setul de protecții de pat pentru copii este format din trei gradene **5** legate între ele și ancorate de pat. Fiecare gradenă **5** se introduce între laterala **13** exterioară a patului și saltea **16** patului, fiind introdusă astfel până ce gradena **5** atinge în totalitate și uniform blatul **15** de lemn ce susține saltea **16** patului. O gradenă **5** este introdusă între laterala **13** patului și saltea **16** astfel încât trebuie să rămână la exterior cu cele două găuri **a** aflate pe colțuri, în apropierea laturii de sus a gradenei **5**, pentru a permite legarea gradenelor **5** între ele și ancorarea lor de pat. Gradenele **5** sunt legate între ele și ancorate de pat cu ajutorul unui sistem de legături specific conceput, alcătuit din șireturi sau șnururi **8** și din opritori (**9** și **10**). Opritorii (**9** și **10**) sunt de două tipuri: un model **10** este cel de capăt de șiret (în engleză: plastic / metal stopper, bell stopper, cord end stopper), cu ajutorul căruia se maschează nodul la un șiret, iar un alt model **9** (în engleză: stopper, toggle) este cel conceput cu un arc metalic și cu un buton de apăsare, care ulterior

introducerii pe un șiret sau șnur **8**, rămâne fixat exact acolo unde s-a poziționat și poate fi culisat pe acel șiret sau șnur **8**, prin apăsarea butonului respectiv și mutarea lui mai sus sau mai jos.

Două gradene **5** fixate pe un pat, prin introducerea lor între laturile laterale **13** ale patului și salteaua **16** patului, se leagă apoi între ele cu ajutorul unui șiret **8** de 80 – 100 cm, prin introducerea șiretului **8** prin cele două găuri **a** alăturate ale celor două gradene **5** unite la 90 de grade, introducând șiretul **8** mai întâi prin gaura **a** unei gradene **5** și apoi prin gaura **a** celeilalte gradene **5**. Ulterior, legarea șiretului **8**, care fixează strâns cele două gradene **5**, se realizează prin două modalități: ori se face mai întâi un nod și apoi o fundă, ambele bine strânse, ori, capetele șiretului **8** se introduc printr-un opritor **9** cu arc metallic și buton de apăsare, până ce opritorul **9** strânge foarte bine șiretul **8** și se lipește de cele două gradene **5**, strâns unite astfel între ele.

Astfel, după ce au fost montate pe pat și legate cele trei gradene **5** între ele, acestea sunt ancorate, adică fixate mai sigur și mai eficient de pat, pentru mai multă siguranță, cu ajutorul unui șiret sau șnur **8** de ancorare. Acest șiret sau șnur **8** de ancorare este înnodat la un capăt și are fixat la acel capăt un opritor **10**, din modelul celui cu rol de capăt de șiret, cu ajutorul căruia se maschează nodul la șiret. Celălalt capăt al șiretului sau șnurului **8** de ancorare este lăsat liber, adică nu are nod sau opritor sau nimic alteceva conceput; este efectiv un capăt de șiret sau șnur **8** tăiat și lăsat liber. În urma montării pe pat și legării celor trei gradene **5** între ele, capetele nelegate ale celor două gradene **5** montate pe lungimea patului trebuie să și ele legate de pat, astfel încât întregul set de gradene **5** să fie bine ancorat de pat, pentru a nu mai exista posibilitatea flambării celor două capete nelegate și să se ofere astfel o siguranță maximă copilului pentru a nu cădea din pat. Pentru a ancora cele două capete nelegate ale gradenelor **5** de pat, se ia șiretul sau șnurul **8** de ancorare și se introduce până la capăt prin gaura **a** rămasă liberă și aflată pe capătul unei gradene **5**. Capătul șiretului sau șnurului **8** de ancorare astfel introdus prin acea gaură **a** va rămâne fixat în gaura **a** gradenei **5** datorită opritorului **10** montat peste nodul de la capătul respectivului șiret sau șnur **8** de ancorare. Mai departe, șiretul sau șnurul **8** de ancorare se trece pe după tăblia **11** / speteaza din construcție a patului, până ce ajunge la capatul nelegat al celeilalte gradene **5**, montate pe cealaltă lungime de pat. Capătul șnurului sau șiretului **8** de ancorare ajuns astfel la capatul nelegat al celeilalte gradene **5**, se introduce aici prin gaura **a** respectivei gradene **5**. Apoi, se introduce prin capătul liber al șiretului sau șnurului **8** de ancorare un opritor **9**, de modelul celui conceput cu un arc metalic și cu un buton de apăsare, folosit și la legarea gradenelor **5** între ele cu șireturi **8**. Acest opritor **9**, introdus prin capătul liber al șiretului sau șnurului **8** de ancorare se va băga pe capătul liber al șiretului sau șnurului **8** de ancorare și se va poziționa acolo unde va oferi cea mai bună fixare și ancorare de pat.

Astfel legate între ele și ancorate și de pat, întregul set de gradene **5** va oferi siguranță maximă copilului, în timp ce acesta se răsuțește prin pat, treaz fiind sau dormind și fără să mai existe nicio posibilitate ca copilul să poată cădea din pat.

Tot pe modelul descris mai sus, de asamblare a unui set de protecții de pat pentru copii pe tipul de pat la care salteaua **16** se așează pe un blat **15** de lemn, putem extrapola descrierea de mai sus și pe exemplul unui pat de colț pentru adulți – ce este poziționat în colțul unei camere, având astfel două laturi alăturate aflate la perete și alte două laturi alăturate neprotejate împotriva riscului de a cădea din pat un copil ce se mișcă într-un astfel de pat. Ca și la patul de mijloc pentru adulți – cu o singură latură aflată la perete iar celelalte trei laturi neprotejate, și la patul de colț pentru adulți, gradenele **5** se montează și se ancorează similar. Diferența este aceea că, la acest nou model de pat, adică la patul de colț pentru adulți, vor exista doar două gradene **5**. Cele două gradene **5** se vor lega între ele similar ca în descrierea modelului de pat de mijloc pentru adulți. Deasemenea, ancorarea celor două gradene **5**, deja montate pe pat și legate între ele, se va face tot similar ca în descrierea modelului de pat de mijloc pentru adulți, doar că șnurul sau șiretul **8** de ancorare va fi trecut pe după ambele tăblii **11** de pat existente din construcție și aflate pe cele două laturi ale patului ce vin poziționate la perete. Astfel, dacă în cazul patului de mijloc pentru adulți, șiretul sau șnurul **8** de ancorare se trece doar pe după o singură tăblie **11** de protecție a patului, fiindcă așa sunt concepute toate aceste paturi, cu o singură tăblie **11**, în cazul patului de colț pentru adulți, șiretul sau șnurul **8** de ancorare se trece pe după două tăblii **11** de protecție ale patului, fiindcă așa sunt concepute toate



17-01-2011

aceste paturi, cu două tăblii 11 de protecție existente din construcție, alăturate și poziționate pe cele două laturi ale patului aflate la perete.

Deasemenea, pe modelele descrise mai sus, de asamblare a unui set de protecții de pat pentru copii pe tipul de pat la care salteaua 16 se așează pe un blat 15 de lemn, putem extrapola descrierile de mai sus și pe exemplul unui pat pentru copii – cu o singură latură aflată la perete și considerată lungimea patului, două laturi considerate lățimile patului ce pot fi protejate din construcție cu tăblii 11 speciale de protecție, iar cea de-a patra latură, considerată tot lungimea patului, rămasă neprotejată împotriva riscului de a cădea din pat un copil ce se mișcă într-un astfel de pat. Ca și la patul de mijloc pentru adulți, precum și la patul de colț pentru adulți și la acest tip de pat, gradena 5 se montează și se ancorează similar. Diferența este aceea că, la acest nou model de pat, adică la patul pentru copii, va exista doar o singură gradenă 5. Astfel, ancorarea gradenei 5, deja montate pe pat, se va face tot similar ca în descrierea modelului de pat de mijloc pentru adulți și modelului de pat de colț pentru adulți, doar că șnurul sau șiretul 8 de ancorare va fi trecut pe după toate cele trei tăblii 11 de pat fixate din construcție pe cele trei laturi ale patului pentru copii.

La toate cele trei modele de pat descrise mai sus, șiretul sau șnurul 8 de ancorare va avea lungimea tăbliilor 11 pe după care se dă și încă 20 - 30 cm în plus.

Dacă până acum am prezentat mai întâi asamblarea unui set de protecții de pat pentru copii, pentru tipul de pat la care salteaua 16 se așează pe un blat 15 de lemn, în condițiile celor trei modele de pat existente: pat de mijloc pentru adulți, pat de colț pentru adulți și pat pentru copii, în continuare vom prezenta asamblarea unui set de protecții de pat pentru copii, pentru tipul de pat la care salteaua 16 se așează pe somieră 14. Somiera 14, conform descrierilor de mai sus, reprezintă un suport pentru saltea 16, independent de pat sau fixat de pat, situat în interiorul patului și conceput ca un alt pat cu picioare, dar mai mic și de dimensiunile saltelei 16 și pe care va fi așezată salteaua 16. Suprafața de contact a somierei 14 cu salteaua 16 nu este reprezentată de un blat 15 de lemn unitar, ci de o suprafață stabilă de contact, concepută a fi construită ca un suport din grilaj melatic sau din șipci de lemn, care să permită saltelei 16 să respire în timp.

De regulă, patul cu somieră 14 este de tipul patului de mijloc pentru adulți – cu o singură latură aflată la perete, iar celelalte trei laturi neprotejate împotriva riscului de a cădea din pat un copil ce se mișcă într-un astfel de pat. Pe aceste trei laturi neprotejate vor fi poziționate cele trei gradene 5 protectoare.

Astfel, dacă în cazul paturilor cu blat 15 de lemn pentru sprijinul saltelei 16, blatul 15 respectiv este fixat la o distanță de 5 - 12 cm de capătul de sus al părților laterale 13 ale patului, iar gradenele 5 montate pe pat ajung să se sprijine pe acest blat 15, în cazul paturilor cu somieră 14, gradenele 5 introduse între lateralele 13 patului și salteaua 16 patului nu au pe ce să se sprijine la o anumită dimensiune optimă situată la baza saltelei 16 patului, întrucât somiera 14 nu este deloc lipită de fețele interioare ale celor trei laterale 13 ale patului pe lângă care sunt poziționate gradenele 5 și astfel gradena 5 se va afunda printre laterala 13 patului și salteaua 16 de pe somieră 14 până ce va ajunge jos, pe suprafața de sprijin a patului, ne mai putând astfel să-și exercite rolul de protecție.

Tocmai de aceea, pentru ca gradenele 5 concepute și descrise mai sus să poată fi folosite și la acest tip de paturi cu somieră 14, am conceput pentru paturile cu somieră 14 un sistem de sprijin al gradenelor 5, format din două seturi de suportți 6 de lemn, ce vor fi montate pe fiecare fața interioară a lateralei 13 patului, acolo unde va fi introdusă gradena 5.

Un set de suportți 6 de lemn este format din două bucățele dreptunghiulare de lemn, spre exemplu de tipul MDF sau similar, una fiind mai mare iar cealaltă mai mică. Bucățica de lemn mai mică are lungimea de 10 cm și lățimea de 2 cm. Bucățica de lemn mai mare are lungimea tot de 10 cm, dar lățimea de 5 cm. Dimensiunile acestor bucățele de lemn pot fi și mai mari, dar trebuie păstrată proporția dimensiunilor prezentate mai sus. Ambele bucățele de lemn pot avea grosimi cuprinse între 6 – 8 mm. Muchiile și colțurile ambelor bucățele de lemn pot fi rotunjite, pentru a nu agăța gradenele 5 sau salteaua 16 patului. Ambele bucățele de lemn sunt găurite în părțile extreme ale lungimii lor, la 1 cm de bază și 2 cm de marginile considerate lățimile bucățelelor de lemn. La bucățica de lemn cea mare, latura considerată lungime, dar opusă celei de-a doua laturi considerată

tot lungime și aflată în apropierea celor două găuri **b**, este șlefuită la un unghi de circa  $30^\circ - 45^\circ$ , cu muchiile și colțurile rezultate șlefuite și rotunjite, pentru a nu agăța gradenele **5** și salteaua **16** patului.

Pe fiecare față interioară a lateralei **13** patului, acolo unde va intra o gradenă **5**, se vor monta câte două seturi de suportți **6** de lemn, din cei descriși mai sus, pentru a permite gradenei **5** să aibă două puncte de sprijin, și astfel să stea fixă și să nu se mai afunde altfel între laterala **13** patului și salteaua **16** patului de pe somieră **14**. Cele două seturi de suportți **6** de lemn se vor fixa pe fața interioară a lateralei **13** patului în paralel unul de altul, pe același ax și la aceeași distanță față de marginea de sus a feței interioare a lateralei **13** patului, astfel încât gradena **5** introdusă între laterala **13** patului și saltea **16** să intre în jur de  $5 - 12$  cm și să se sprijine în mod egal pe ambii suportți **6** de lemn montați.

Pentru montarea unui set de suportți **6** de lemn pe fața interioară a unei laterale **13** a patului, se iau cele două bucățele de lemn deja găurite, se aliniază astfel încât cele două găuri **b** ale fiecărei bucățele de lemn să fie gaură **b** peste gaură **b** și se fixează astfel cele două bucățele de lemn cu holșuruburi **7** pe fața interioară a lateralei **13** patului, acolo unde va fi introdusă gradena **5**, astfel încât lipită de fața interioară a lateralei **13** patului să fie bucățica de lemn mai mică, iar peste ea să vină bucățica de lemn mai mare și îndreptată cu partea șlefuită la  $30^\circ - 45^\circ$  spre fața interioară a lateralei **13** patului și totodată spre bucățica de lemn mai mică. Astfel poziționate, cele două bucățele de lemn montate, vor oferi posibilitatea, ca atunci când se va introduce o gradenă **5** pe o latură a patului, gradena **5** se va opri și se va fixa perfect în cele două seturi de suportți **6** de lemn ce vor fi montați pe respectiva laterală **13** a patului unde se va introduce gradena **5**. Fiecare set de suportți **6** de lemn va fi fixat pe fața interioară a lateralei **13** patului cu câte două holșuruburi **7**, ce pot avea o lungime cuprinsă între  $2 - 3$  cm.

În general, toate paturile concepute pe sistemul de pat cu somieră **14** sunt paturi de mijloc pentru adulți, cu trei laturi neprotejate din construcție, astfel încât, pe fiecare latură neprotejată vor fi montate două seturi **6** de suportți de lemn, în care se va fixa o gradenă **5**.

Modelul de protecții de pat pentru copii, conform invenției, este susceptibil a fi aplicat industrial, prin faptul că poate fi produs și vândut ca anexe la majoritatea paturilor vândute pe piață.

## Protecții de pat pentru copii, atașabile unui pat cu salteaua afundată între lateralele patului

### Revendicări

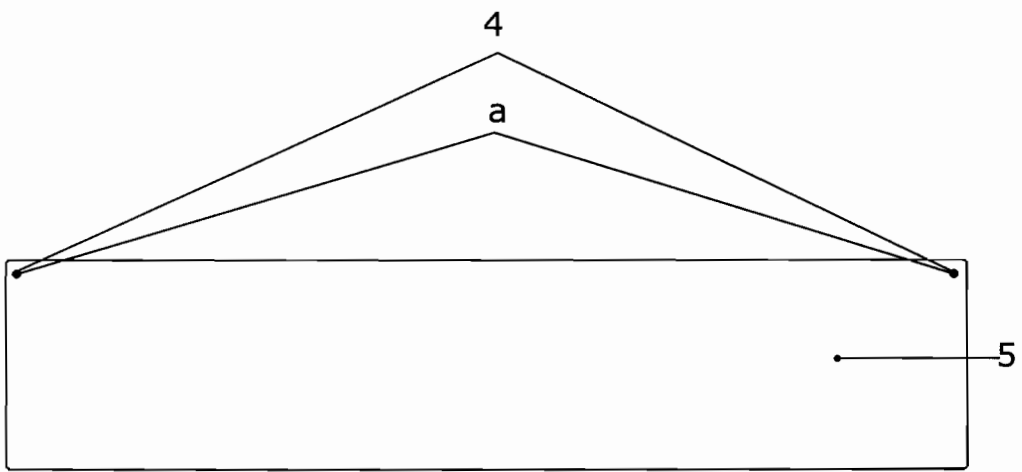
1. Model de protecții de pat pentru copii, **caracterizat prin aceea că**, un set dintr-un astfel de model de protecții de pat pentru copii este constituit din una, două sau trei plăci de protecție (5), numite gradene (5), destinate copiilor și în special bebelușilor pentru a nu cădea din pat, atașabile paturilor cu salteaua (16) afundată / intrată / băgată între lateralele (13) patului, ce sunt fiecare în parte alcătuite dintr-o bucată de lemn (1) dreptunghiulară de tip MDF sau din orice alt material similar ca și caracteristici, dar în principal subțire, ușor și rezistent, ce este apoi îmbrăcată în minet (2) (material textil neșesut folosit de obicei în tapițerie) și în final acoperită cu pânză de bumbac (3), iar fiecare gradenă (5), ca și componentă a unui set de protecții de pat pentru copii, se fixează pe pat, prin introducerea gradenei (5) între salteaua (16) patului și laterala patului (13), astfel încât gradena (5) se va opri în blatul (15) de susținere al saltelei (16), sau, dacă este un pat cu somieră (14), gradena (5) se va opri pe două seturi de suporturi (6) de lemn, ce vor fi montate pe fața interioară a fiecărei laterale (13) a patului, acolo unde va fi introdusă gradena (5).

2. Model de protecții de pat pentru copii, conform revendicării 1, **caracterizat prin aceea că**, fiecare gradenă (5), ca și componentă a unui set de protecții de pat pentru copii, este găurită la două din colțurile alăturate ale unei laturi considerată lungimea gradenei (5), în fiecare gaură (a) fiind montat câte un set de capse (4) de protecție, numite ocheti (4).

3. Model de protecții de pat pentru copii, conform revendicărilor 1 și 2, **caracterizat prin aceea că**, gradenele (5), ca și componente ale unui set de protecții de pat pentru copii, se leagă între ele și se ancorează de pat cu ajutorul unor șireturi sau șnururi (8) ce trec prin găurile (a) gradenelor (5), astfel încât șireturile sau șnururile (8) leagă și ancorează gradenele (5) prin înnodare sau cu ajutorul unor opritori (9).

4. Model de protecții de pat pentru copii, conform revendicărilor 1 ÷ 3, **caracterizat prin aceea că**, cele două seturi de suporturi (6) de lemn în care se va fixa o gradenă (5), în cazul paturilor cu somieră (14), vor fi montate pe fiecare față interioară a lateralei (13) patului, acolo unde va fi introdusă gradena (5) și sunt alcătuite din două bucățele de lemn (6), una mai mică în înălțime și cealaltă mai mare în înălțime, ce vor fi unite între ele, ambele găurite în două locuri diferite, găurile (b) poziționându-se pe același ax și în părțile extreme ale fiecăreia dintre cele două bucățele de lemn (6), astfel încât găurile (b) celor două bucățele de lemn (6) să se suprapună perfect și prin ale căror găuri (b) va fi introdus câte un holșurub (7), astfel încât cele două holșuruburi (7) vor fixa pe fața interioară a lateralei (13) patului cele două bucățele de lemn (6) unite una de alta, astfel încât, lipită de fața interioară a lateralei (13) patului să fie bucățica de lemn mai mică, pentru ca cele două bucățele de lemn (6) astfel unite să formeze un suport (6), ce va avea rol de susținere și de fixare a unei gradene (5) pe un pat cu somieră (14).





**Fig. 1**

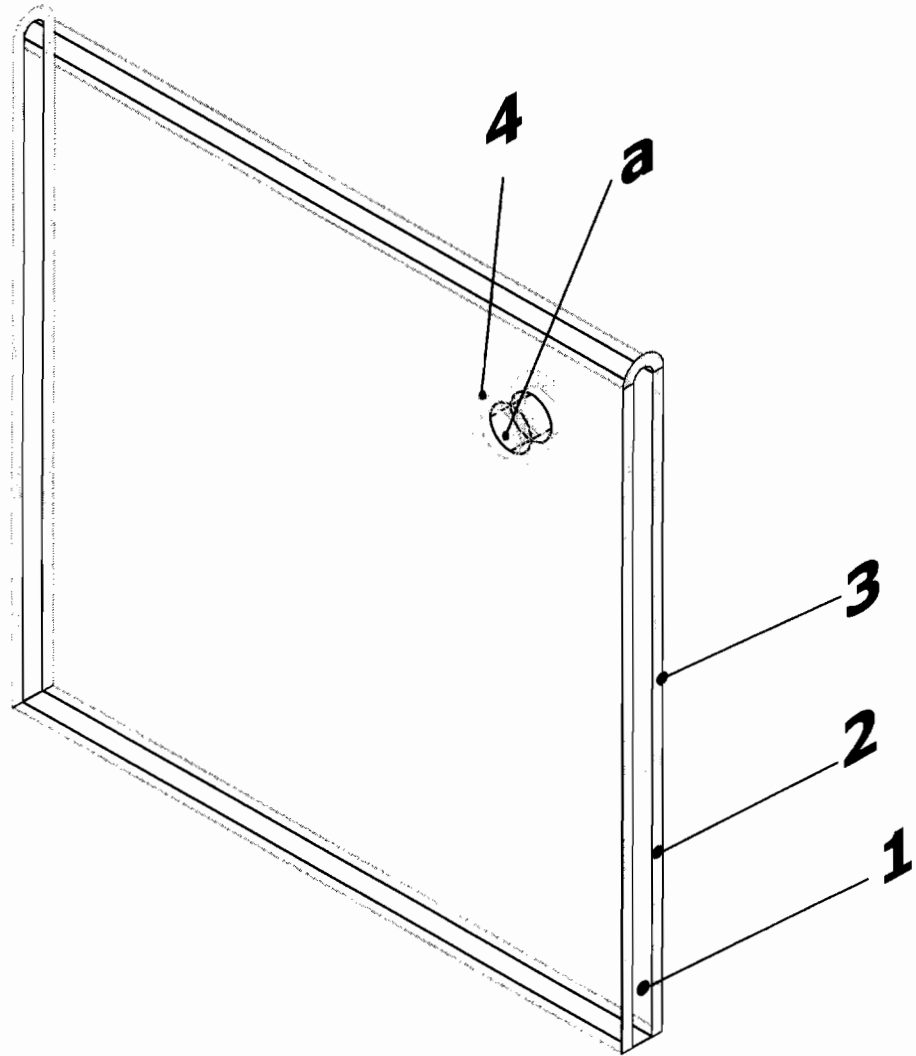


Fig. 2

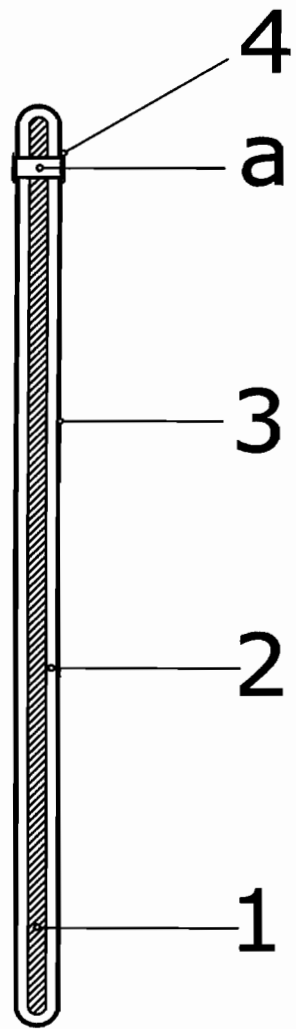
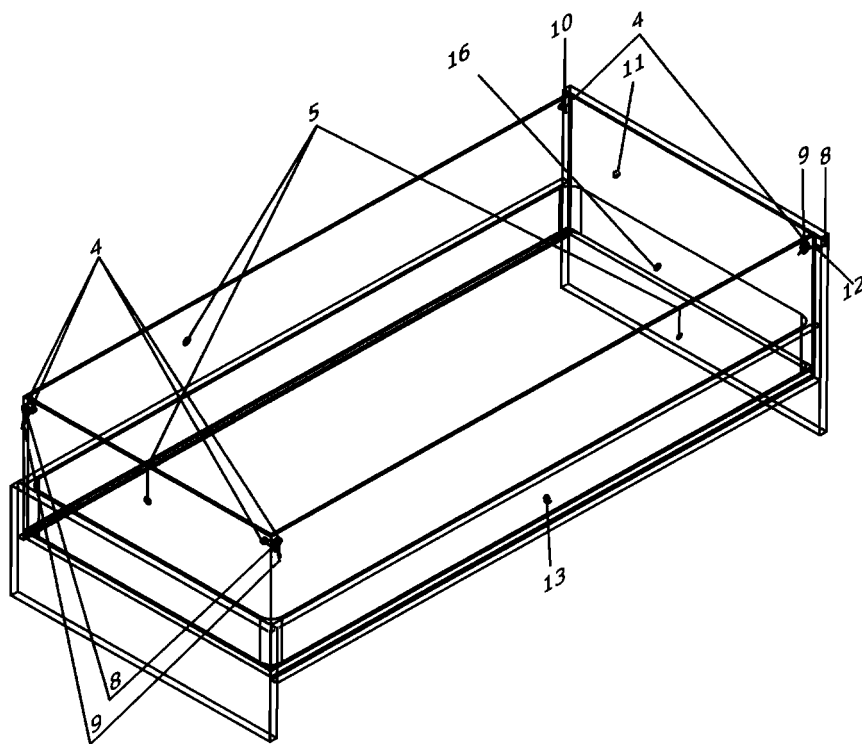


Fig. 3



**Fig. 4**

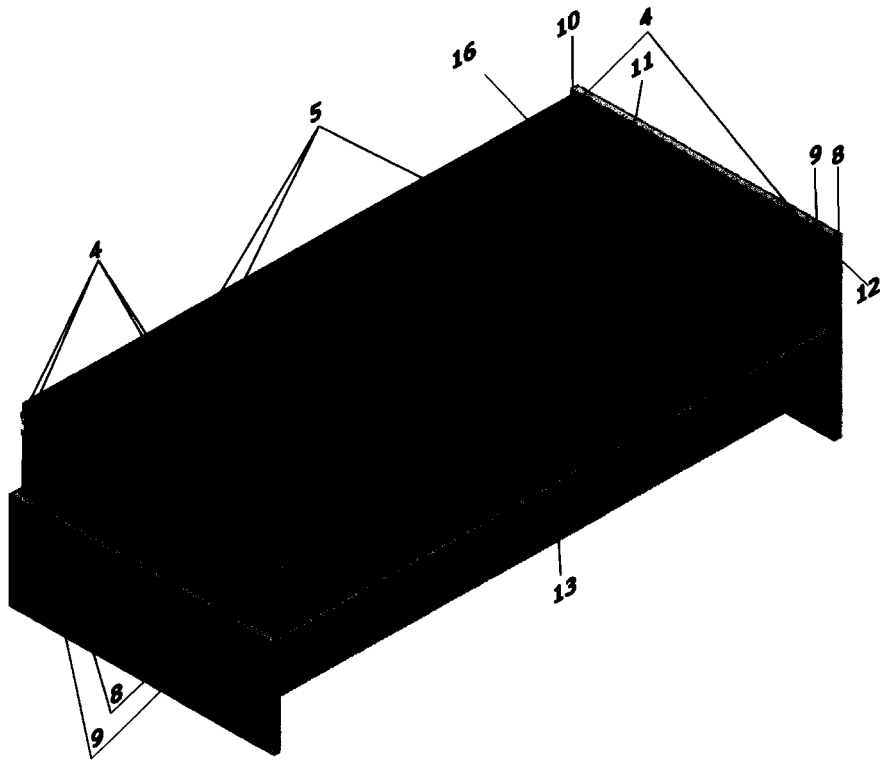


Fig. 5

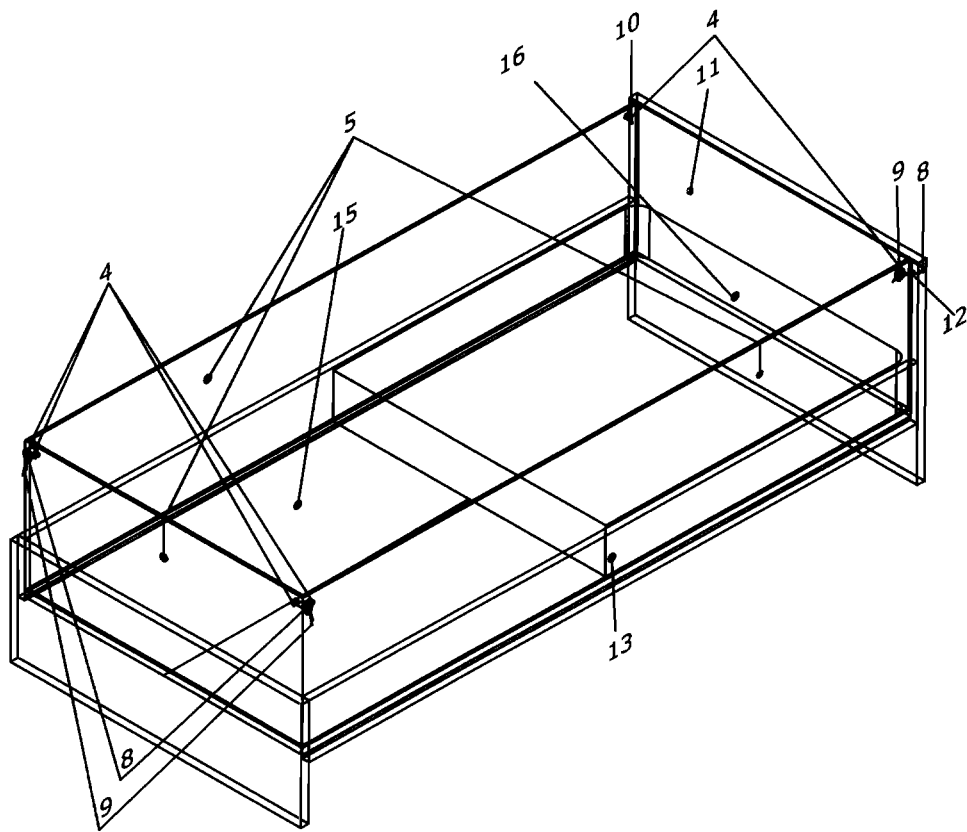


Fig. 6



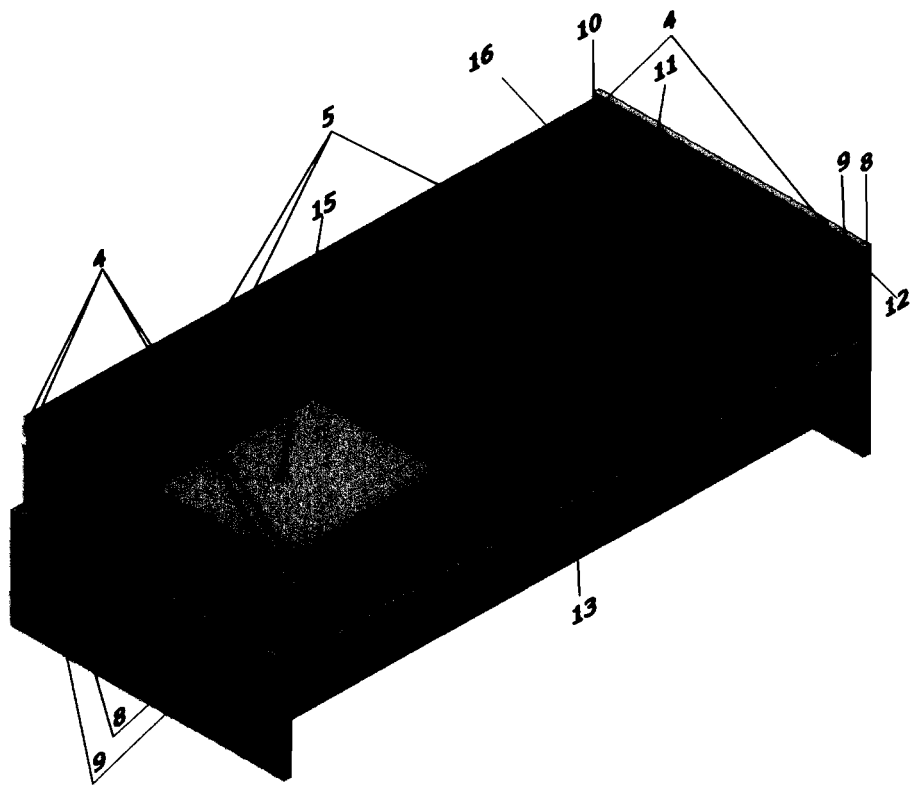


Fig. 7

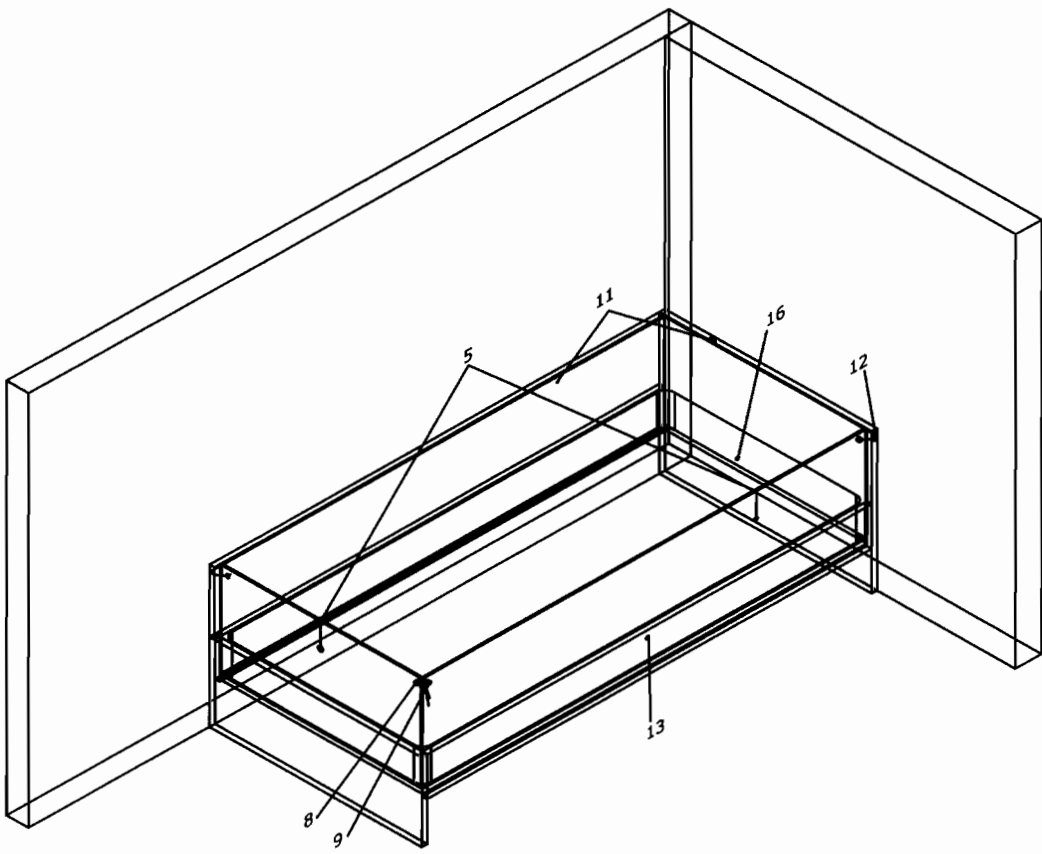


Fig. 8

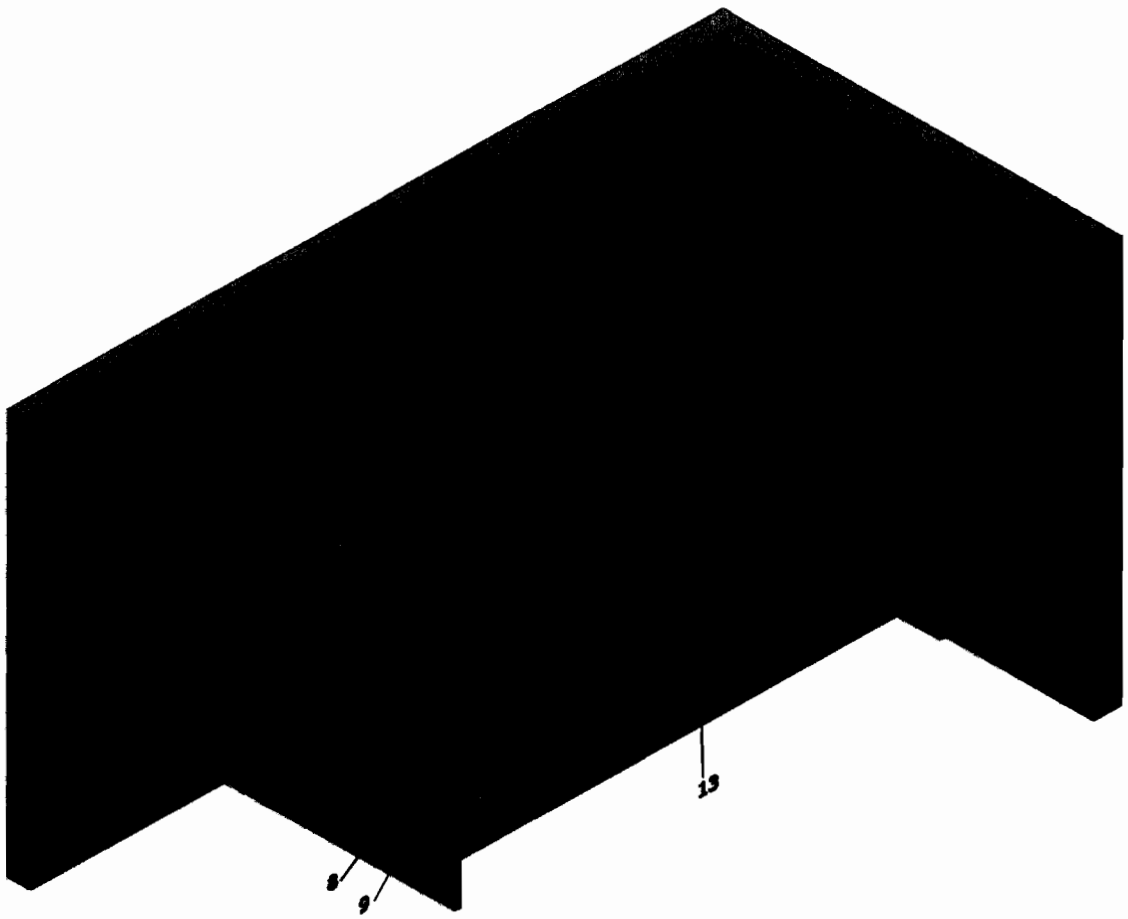
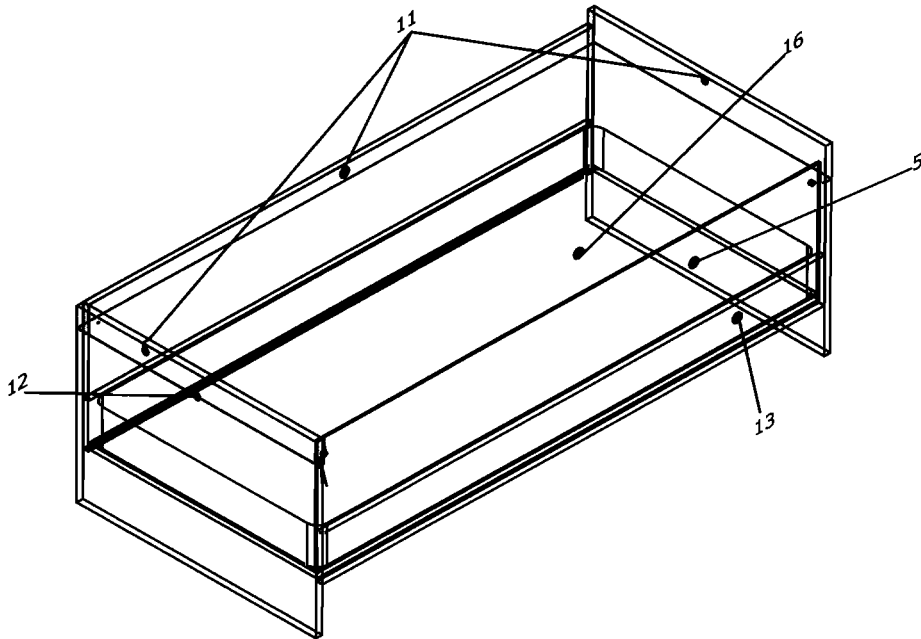


Fig. 9



**Fig. 10**

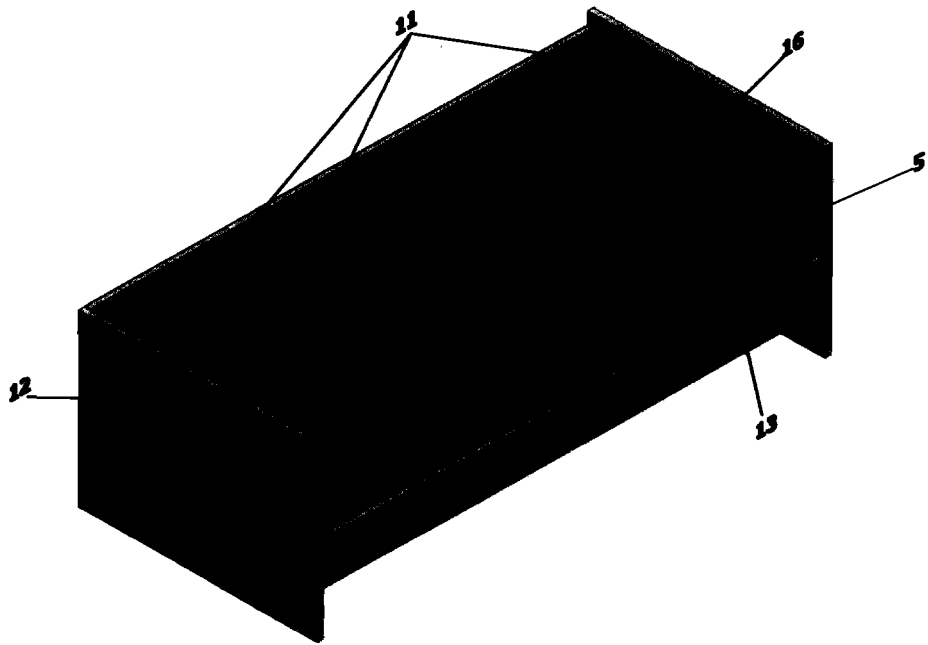


Fig. 11

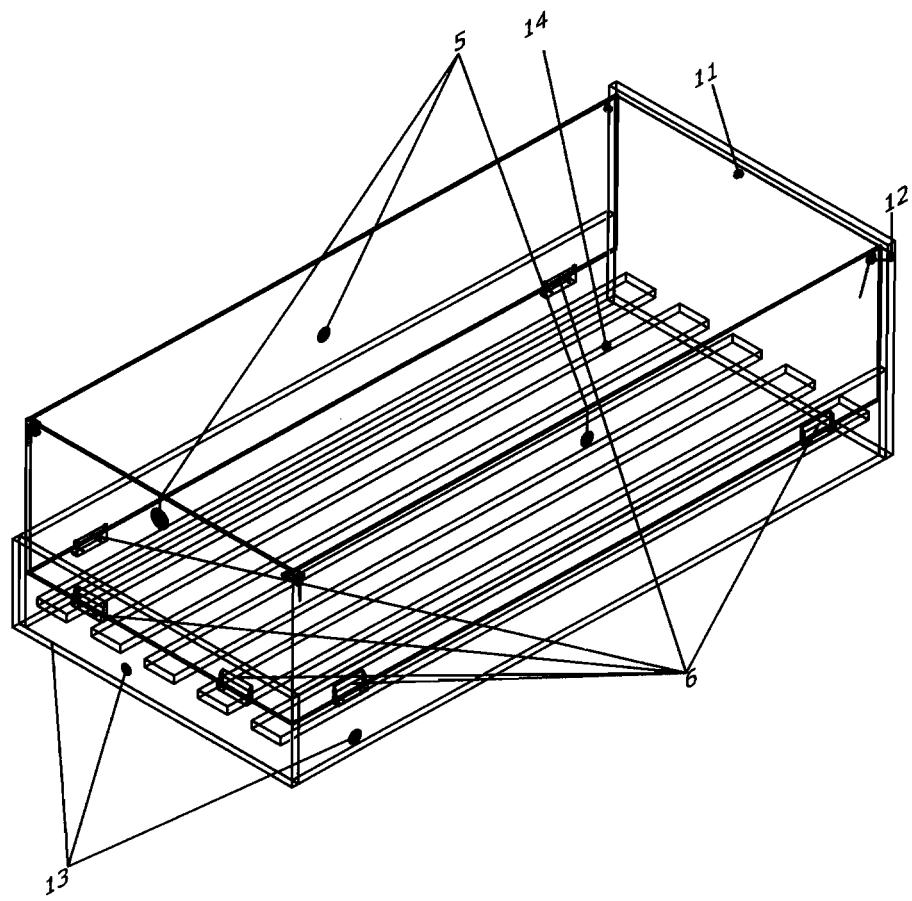


Fig. 12



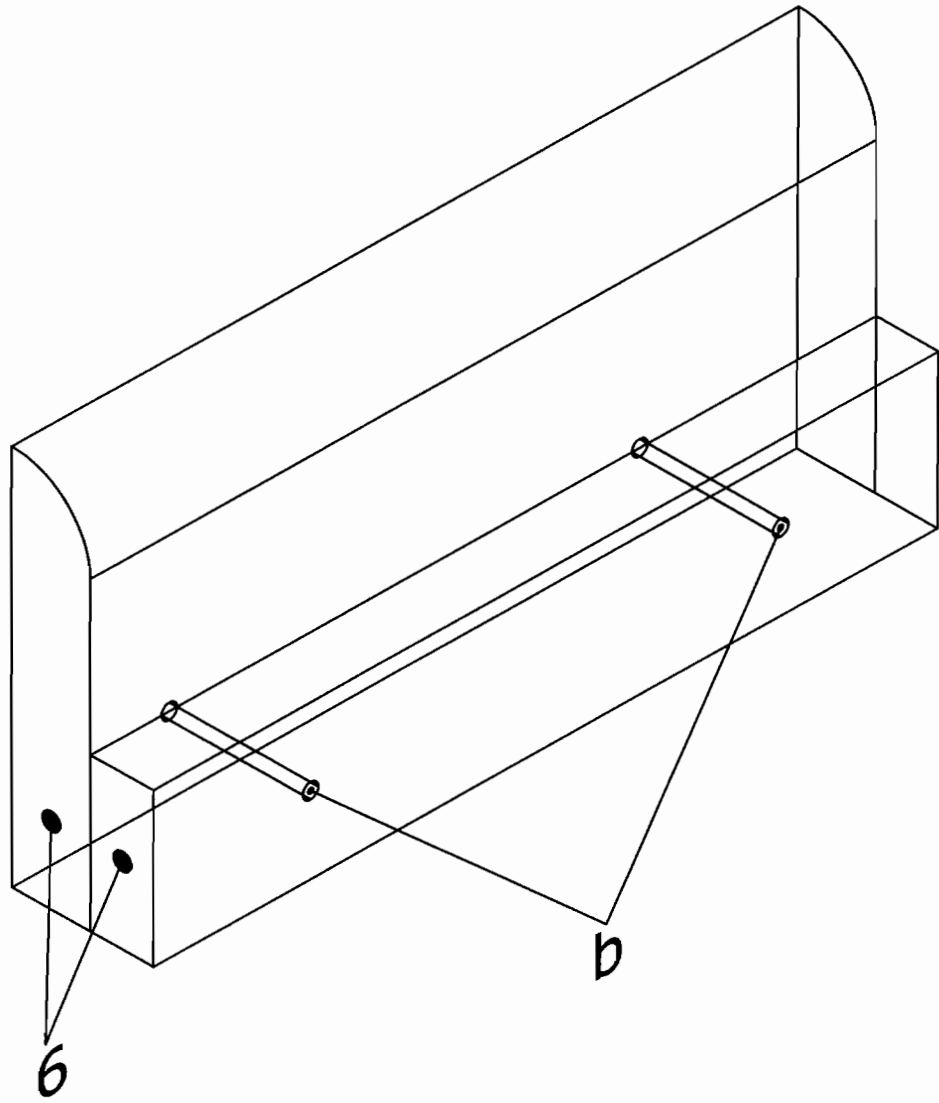


Fig. 13

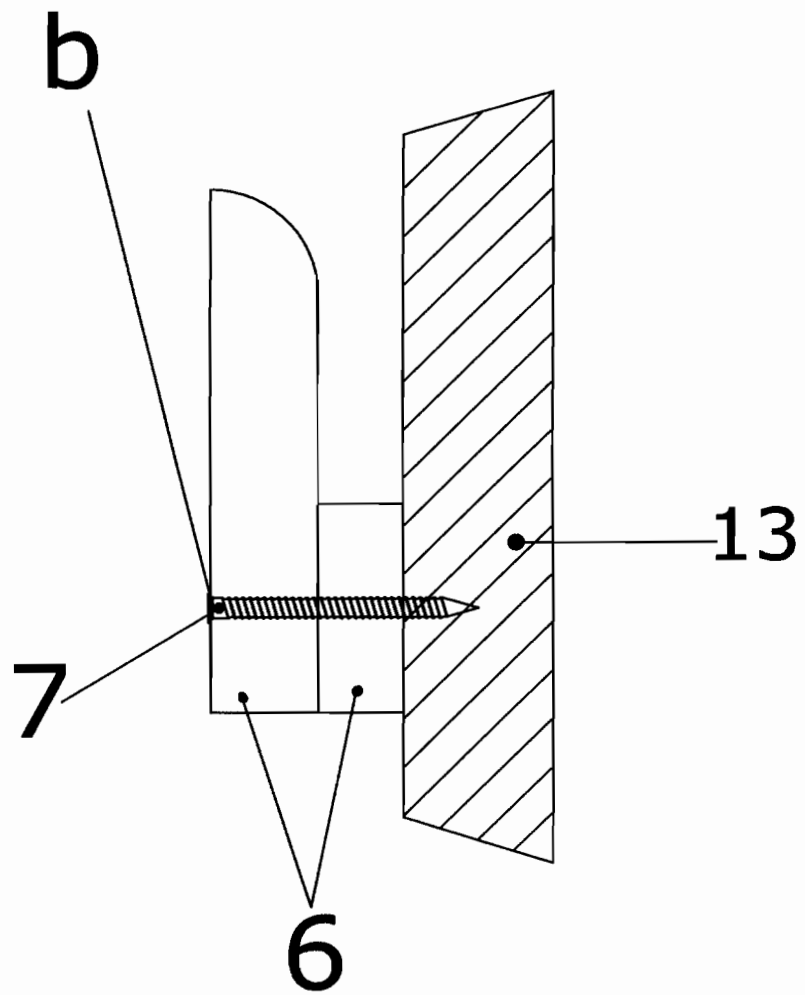


Fig. 14