

(12)

CERERE DE BREVET DE INVENȚIE

(21) Nr. cerere: **a 2010 00441**

(22) Data de depozit: **17.05.2010**

(41) Data publicării cererii:
30.11.2011 BOPI nr. 11/2011

(71) Solicitant:
• **INSTITUTUL NAȚIONAL DE
CERCETARE-DEZVOLTARE PENTRU
TEHNOLOGII CRIOGENICE ȘI IZOTOPICE,
STR. UZINEI NR.4, RÂMNICU-VÂLCEA, VL,
RO**

(72) Inventatori:
• **GHERGHINESCU SORIN,
STR. CALEA LUI TRAIAN NR.160, BL.21,
SC.A, AP.6, ZONA NORD, RÂMNICU
VÂLCEA, VL, RO;**
• **POPESCU GHEORGHE,
STR. CALEA LUI TRAIAN NR.129, BL.L
SC.A, AP.11, RÂMNICU VÂLCEA, VL, RO**

(54) **DISPOZITIV ADAPTOR PENTRU RIDICAREA ȘI
TRANSPORTUL BUTOAIELOR CU APĂ GREĂ TRITIAȚĂ**

(57) Rezumat:

Invenția se referă la un dispozitiv pentru ridicarea și transportul butoaielor cu apă greă tritiată, în vederea depozitării acestora într-o zonă de siguranță, în care accesul este restricționat. Dispozitivul conform invenției este format din două brațe (1) de așezare, fixate pe un corp (2) de rigidizare, ce se sprijină pe un suport (3) de așezare, toate acestea fiind dispuse pe un suport (4) culisant de fixare, pe fiecare dintre brațe (1) fiind prevăzute câte trei nervuri (6) de rigidizare, pentru fixarea pe un grilaj suport a unui butoi care conține apa greă tritiată fiind prevăzute niște ghidaje (1' și 2') și niște elemente (3') cu autostrângere.

Revendicări: 2
Figuri: 7

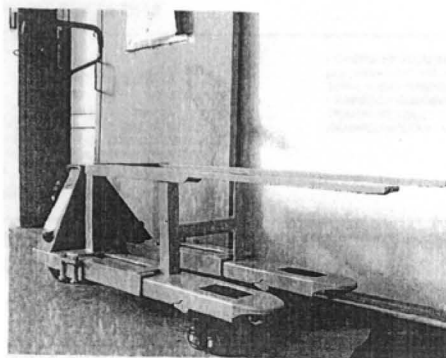


Fig. 7



OFICIUL DE STAT PENTRU INVENȚII ȘI MĂRCI
Cerere de brevet de invenție
Nr. *a. Lolo cu 444*
Data depozit *17.05.2010*

24

BREVET DE INVENȚIE

DISPOZITIV ADAPTOR PENTRU RIDICAREA ȘI TRANSPORTUL BUTOAIELOR CU APA GREA TRITIATĂ

Invenția reprezintă un sistem de transport adaptabil, stabil și conform cu cerințele de securitate nucleară referitoare la zonele potențial contaminate cu lichide radioactive. Sistemul asigură transportul în vederea depozitării în zonele de siguranță a containerelor ce conțin apa grea tritiată. Aceste zone prezintă caracteristici speciale de acces și pe teritoriul țării noastre nu se comercializează sisteme de transport care să răspundă acestor cerințe.

Brevetul RO 104686 prezintă recipientul utilizat pentru transportul în siguranță a lichidelor cu conținut radioactiv de joasă activitate. Acest recipient este rezistent la foc, șoc dinamic și inundare în apă și va fi manipulat prin intermediul dispozitivului adaptor care face obiectul prezentei cereri de acordare a brevetului de invenție.

Conform brevetului RO 69372 se cunoaște și un dispozitiv destinat transportului și depozitării în structuri adecvate a materialelor periculoase înalt radioactive, dar care nu poate fi utilizat sau adaptat în vederea manipulării butoiului brevetat de SCN Pitești și care se utilizează la transportul de apă grea tritiată.

Sistemul propus rezolvă problema accesibilității în spații constrânse (incinte ventilate, boxe cu mânuși) și problema respectării procedurilor de decontaminare. Grilajul din fig. 3 și 4 este utilizat pentru ghidarea și așezarea, respectiv ridicarea butoiului cu apa grea radioactivă și este confecționat din țeava rectangulară sudată SS 304L.

Sistemul, conform invenției, prezintă următoarele avantaje:

- este robust și ușor de realizat
- asigură securitate în exploatare
- permite ridicarea și așezarea, introducerea și extragerea butoiului cu apă grea tritiată în și din boxa cu mânuși.

Dispozitivul culisant din fig.5 și fig.6 (vedere frontală și laterală) fixează ansamblul pe transpalet la o poziție ce depinde de greutatea recipientului utilizat, împreună cu contragreutăți din plumb care pot fi adaptate la dimensiunea și greutatea recipientului transportat astfel încât să nu se depășească sarcina maximă suportată de transpalet.

Modul de lucru al sistemului este următorul:

- se verifică din punct de vedere al radioprotecției zona de acces
- se echilibrează sistemul cu ajutorul contragreutăților de plumb
- se așează recipientul deasupra platformei de transport
- se efectuează operațiile de transport, introducere, extragere a butoiului în sau din boxa cu mânuși



[Handwritten signature]

- se verifica decontaminarea zonei de lucru după încheierea lucrărilor atunci cand aceasta operatie a fost necesara

Este de menționat faptul că trebuie acordată o atenție deosebită așezării corecte a recipientului pe platforma de cântărire existentă în boxa, motiv pentru care se folosește grilajul echipat cu ghidaj pentru așezare și care va rămâne între butoi și platforma de cântărire după retragerea brațelor de așezare.

Tabel de componență:

1. Placă de așezare nervurată
2. Corp de rigidizare
3. Suport de așezare
4. Suport culisant pentru fixare
5. Suprafața de fixare pe corpul transpaletului
6. Nervuri de rigidizare
7. Puncte de sudură



Revendicări:

1. Dispozitiv adaptor pentru ridicarea si transportul butoaielor cu apa grea tritiată format din două brațe de așezare (1), rigidizate pe corpul adaptorului prin secțiunile (2), care se sprijină pe corpul transpaletului hidraulic prin suporturile de așezare (3). Întregul ansamblu este fixat prin suporturile glisante de așezare (4). Pe brațele de așezare (1) sunt prevăzute cate 3 nervuri de rigidizare pentru asigurarea stabilității si siguranței in exploatare. Suporturile glisante (4) permit deplasarea in față a brațelor de așezare și facilitează accesul în boxe cu mânuși de dimensiuni mai mari. Dispozitivul culisant din fig.5 și fig.6 (vedere frontală și laterală) fixează ansamblul pe transpalet la o poziție ce depinde de greutatea recipientului utilizat, împreuna cu contragreutăți din plumb care pot fi adaptate la dimensiunea și greutatea recipientului transportat astfel încât sa nu se depășească sarcina maxima suportata de transpalet.
2. Grilaj de așezare, confecționat din țeava rectangulara sudata SS 304L, utilizat pentru centrarea si așezarea, respectiv ridicarea butoiului cu apa grea tritiată, prevăzut cu ghidurile 1' și 2' pentru așezarea și fixarea butoiului. Recipientul(butoiul cu apa grea tritiată) este fixat pe grilaj prin intermediul clemelor cu autostrângere 3'.



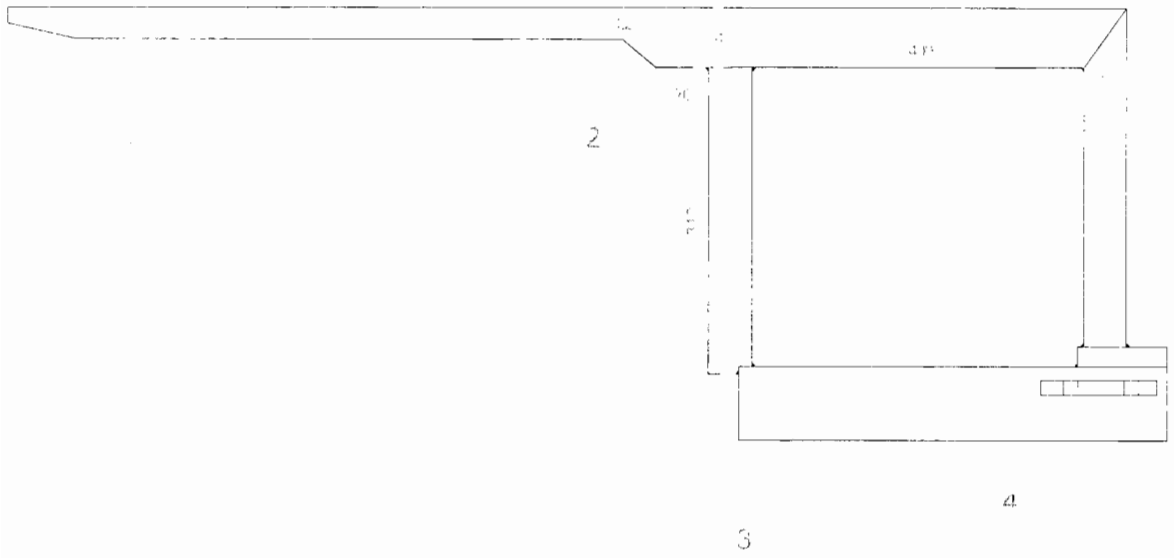


Fig. 1 Vedere de ansamblu dispozitiv adaptor

390

5

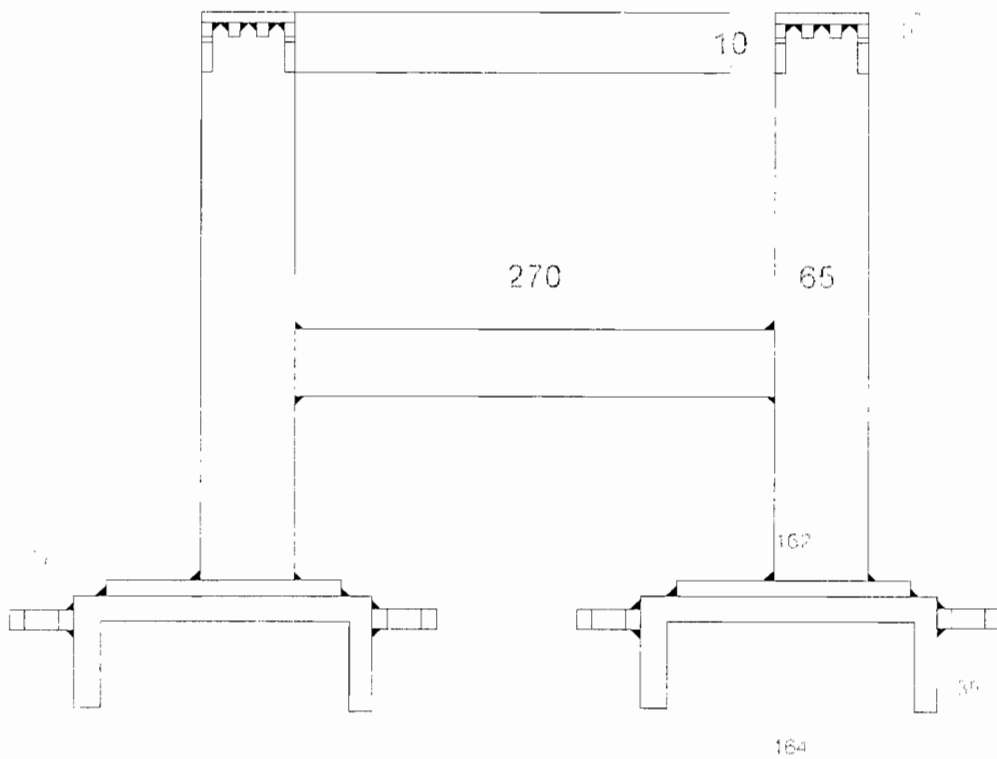


Fig. 2 Vedere de ansamblu (frontală) dispozitiv adaptor



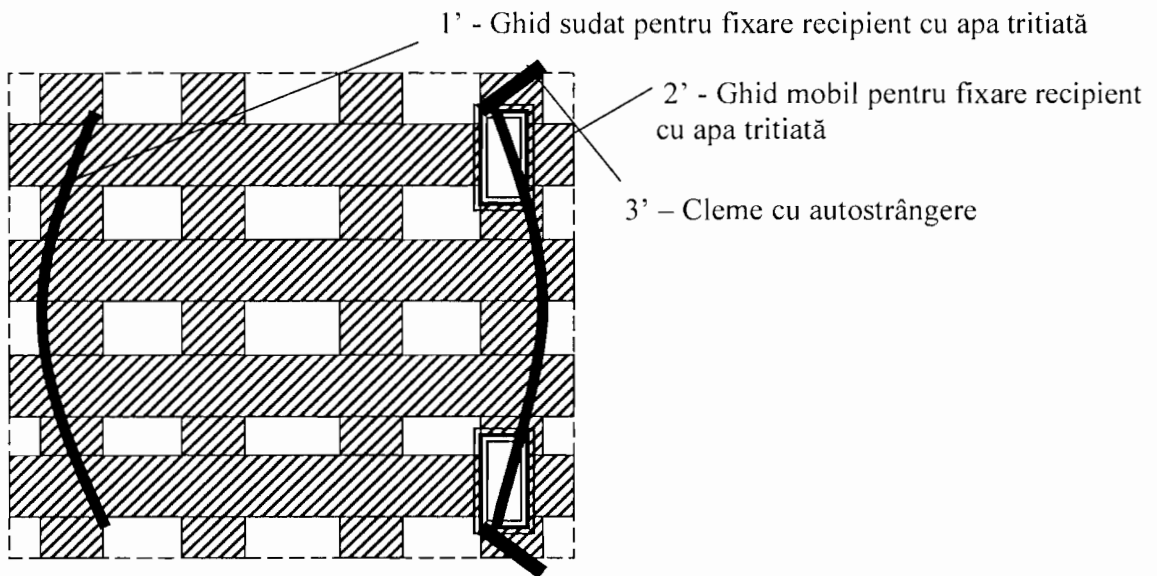


Fig. 3 Grilaj suport pentru recipientul cu apa tritiată

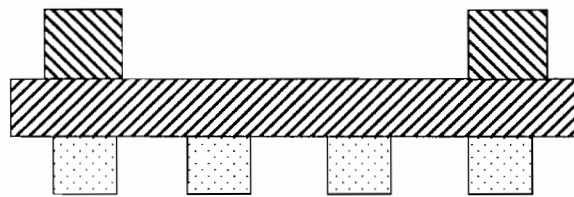
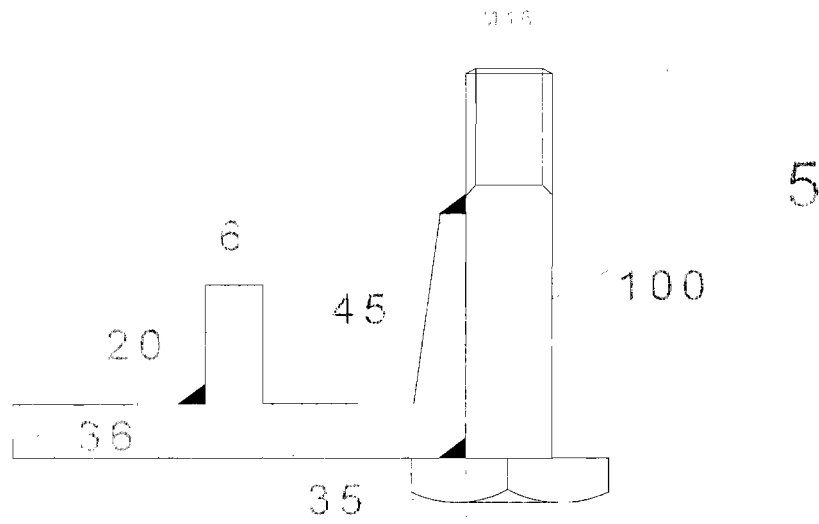


Fig. 4 Grilaj suport pentru recipientul cu apa tritiată(vedere laterală)





R 7
Fig. 5 Suporturi glisante de așezare(vedere laterală)

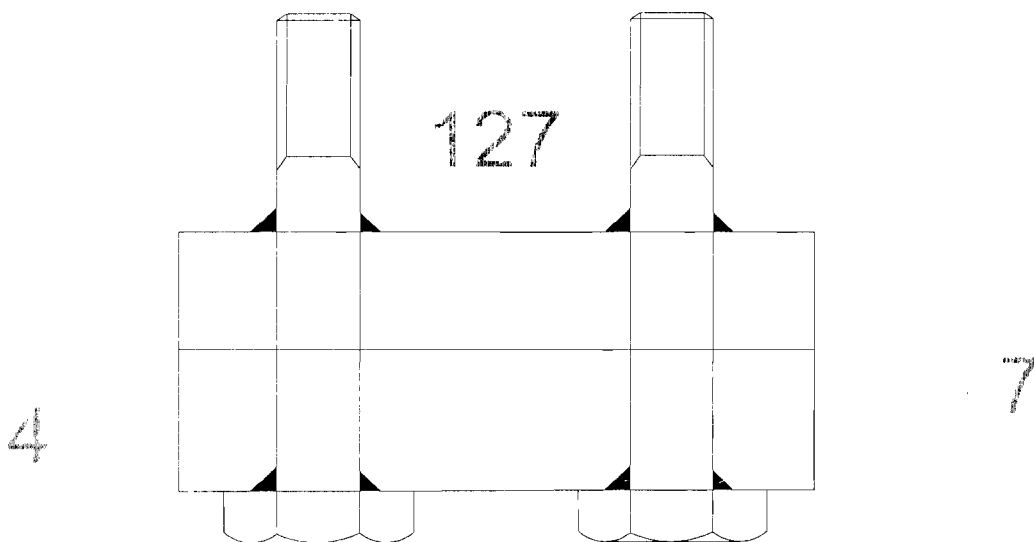
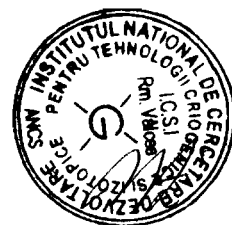


Fig. 6 Suporturi glisante de așezare(vedere frontală)



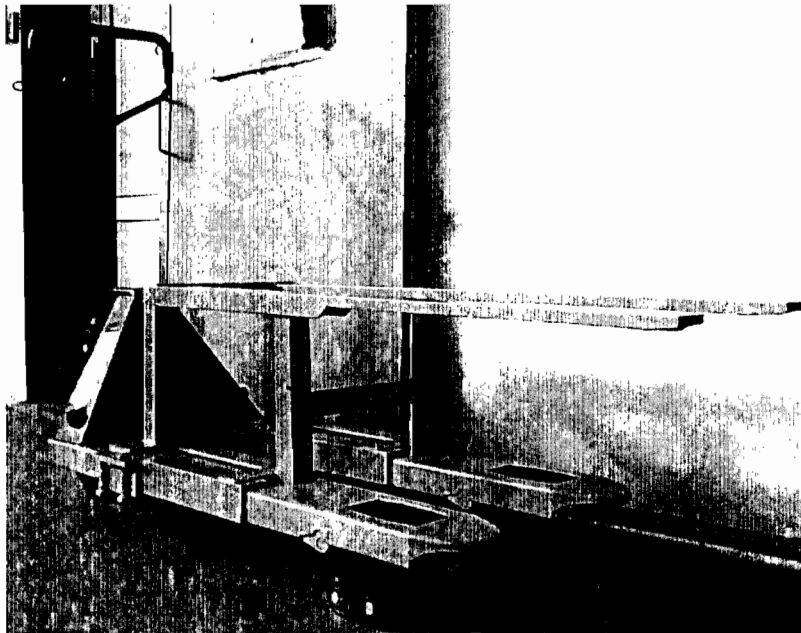


Fig. 7) Dispozitiv adaptor pentru ridicarea si transportul butoaielor cu apa grea tritiată



[Handwritten signature]