

(12) CERERE DE BREVET DE INVENȚIE

(21) Nr. cerere: a 2010 00448

(22) Data de depozit: 20.05.2010

(41) Data publicării cererii:
30.11.2011 BOPI nr. 11/2011

(71) Solicitant:
• UNIVERSITATEA "ȘTEFAN CEL MARE"
DIN SUCEAVA, STR. UNIVERSITĂȚII NR. 13,
SUCEAVA, SV, RO

(72) Inventatori:
• IRIMIA DANIELA,
STR. SIMION FLOREA MARIAN NR. 4,
SUCEAVA, SV, RO;
• BUZDUGA CORNELIU, STR. PUTNEI
NR. 520, VICOVU DE SUS, SV, RO;
• BOBRIC CRENGUȚA ELENA,
STR. NICOLAE MILESCU NR. 3, SUCEAVA,
SV, RO;
• BACIU IULIAN, SAT BURSUC-VALE,
COMUNA LESPEZI, IS, RO;

• NEGRU MIHAELA-BRÂNDUȘA,
STR. SLĂȚIOARA NR. 6, BL. D11, SC.A,
AP.16, SUCEAVA, SV, RO;
• NIȚAN ILIE, STR. PRINCIPALĂ,
CASA 428, ILIȘEȘTI, SV, RO;
• DIMAN VASILE, STR. SLĂȚIOARA NR.2C,
BL.II/5, SC.A, AP.5, SUCEAVA, SV, RO;
• UNGUREANU ANTONETA AGNEZIA,
STR. DIGULUI NR.20, GURA HUMORULUI,
SV, RO;
• BOSTAN LILIANA LUIZA, SAT LITENI
NR.156, COMUNA MOARA, RO;
• NIGA TIBERIU GHEORGHÎȚĂ,
STR. ȘTEFAN CEL MARE NR.11,
MĂNĂSTIREA HUMORULUI, SV, RO;
• CERNOMAZU DOREL, STR. RAHOVEI
NR.3, BL.3, SC.J, AP.325, ROMAN, NT, RO

(54) DISPOZITIV INDICATOR

(57) Rezumat:

Prezenta invenție se referă la un dispozitiv pentru indicarea sensului de rotație al câmpului magnetic învârtitor, creat în statorul unui motor electric trifazat. Dispozitivul conform invenției este constituit dintr-un recipient (1) cilindric transparent, din sticlă sau polietilenă, în care este introdusă o cantitate de apă (2), în care plutește o bilă (3), realizată dintr-o sferă din alamă goală în interior, în sferă se introduce o cantitate de ferrofluid (5), iar la suprafața exterioară se aplică trei straturi de parafină (6) tehnică, recipientul (1) fiind închis etanș printr-un capac (4) din material plastic, ce are și rol de mâner al dispozitivului. Prin introducerea dispozitivului în interiorul unui stator aparținând unui motor electric trifazat, sub acțiunea câmpului învârtitor, bila (3) se va roti în același sens, indicând astfel sensul de rotație al câmpului învârtitor.

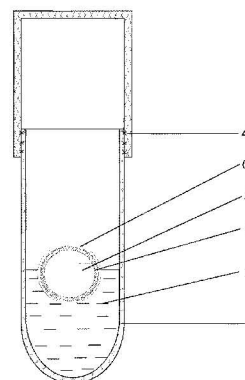


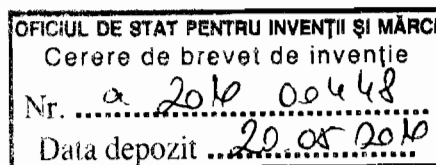
Fig. 1

Revendicări: 2

Figuri: 4

Cu începere de la data publicării cererii de brevet, cererea asigură, în mod provizoriu, solicitantului, protecția conferită potrivit dispozițiilor art.32 din Legea nr.64/1991, cu excepția cazurilor în care cererea de brevet de invenție a fost respinsă, retrasă sau considerată ca fiind retrasă. Întinderea protecției conferite de cererea de brevet de invenție este determinată de revendicările conținute în cererea publicată în conformitate cu art.23 alin.(1) - (3).





Dispozitiv indicator

Invenția se referă la un dispozitiv pentru indicarea sensului de rotație a câmpului magnetic învârtitor creat în statorul unui motor electric trifazat.

În scopul verificării sensului de rotație al unui câmp magnetic învârtitor, este cunoscut un dispozitiv (MINESCU, D.; HATNEANU, I.; NEGRU, M. B. *Dispozitiv indicator*. Brevet RO, nr. 118490B.), constituit dintr-un recipient închis etanș, din sticlă sau alt material transparent, în care se introduce o cantitate de apă pe care plutește o sferă constituită dintr-un amestec de parafină și pulbere feromagnetică. Dispozitivul prezintă dezavantajul că la modelarea sferei, se utilizează parafină în amestec cu pulbere feromagnetică, pulbere ce prin structura ei fizică crează un grad de porozitate mare, ceea ce conduce la formarea unor microcanale, în structura internă a sferei conducând în timp la absorbția apei și evident la modificarea masei corpului plutitor, afectând astfel sensibilitatea caracterului de flotabilitate.

Soluția descrisă prezintă următoarele dezavantaje:

- nesiguranță în funcționare;
- sensibilitate redusă în condițiile pierderii flotabilității;

Dispozitivul conform invenției înlătură dezavantajele arătate prin aceea că, soluția pulberii feromagnetice, folosită în amestec cu parafină este înlocuită prin-o sferă din alamă goală în interior în care se introduce o cantitate de ferrofluid, iar pe suprafața esteroară a sferei au fost aplicate trei straturi de parafină tehnică.

Invenția prezintă următoarele avantaje:

- simplitatea construcției;
- sensibilitate sporită;
- funcționare durabilă în timp;

Se dă în continuare un exemplu de realizare a invenției în legătură cu fig.1, 2, 3, 4, care reprezintă:

- fig. 1. – secțiune longitudinală prin dispozitivul indicator;
- fig. 2. – explicativă pentru definirea unghiului marginal;
- fig. 3. – explicativă privind comportarea unei sfere plutitoare realizată dintr-un material care nu se udă;
- fig. 4. – explicativă privind comportarea unei sfere plutitoare realizată dintr-un material care se udă;

Dispozitivul indicator, conform invenției, este constituit în principal, dintr-un recipient de sticlă 1 sau alt material transparent, de preferință polietilenă, în care este introdusă o cantitate de apă 2, în care plutește o bilă 3, realizată din alamă, și este goală în interior în care se introduce o cantitate de ferrofluid 5, iar la suprafața exterioară a sferei plutitoare sunt aplicate trei straturi de parafină 6 ce are un caracter primordial. Este foarte important ca materialul de baza folosit pentru realizarea sferei plutitoare să nu aiba posibilitatea de a se uda. Din acest punct de vedere materialele electrotehnice se împart în materiale care “se udă” și materiale care “nu se udă”. Deosebirea dintre aceste materiale este exprimată prin intermediul unghiului marginal definit în fig. 2.

La suprafața unor materiale se formează ușor o pătură de apă (ex. sticlă, mica). Aceasta se petrece în cazul în care forțele de atracție dintre moleculele de apă sunt mai slabe decât cele ce se exercită între moleculele de apă și moleculele materialului respectiv, fapt ce face ca particulele de apă să se întindă mult pe suprafața materialului. În acest caz (fig. 2a), unghiul marginal pe care îl formează suprafața materialului, cu tangenta la picătura de apă, în punctul de contact este foarte redus (ex. sticlă, mica este practic zero).

În cazul când unghiul $\alpha > 90^{\circ}$ (fig. 2b), pătura de apă se formează greu, iar materialul nu se udă. (ex. parafina tehnică pură, materialele siliconice, foliile de polietilenă, etc).

În cele două cazuri analizate, rezultatele sunt explicate prin intermediul forțelor de coeziune și forțelor de adeziune care se manifestă la contactul dintre lichid și suportul solid în contact cu acesta.

Aceste forțe de coeziune și de adeziune se manifestă simultan, forțele de coeziune se manifestă între moleculele lichidului analizat, forțele de adeziune se manifestă între moleculele lichidului analizat și moleculele suportului solid aflat în contact cu lichidul. În cazul când forțele de adeziune sunt mai mari ca forțele de coeziune, practic suportul solid în contact cu lichidul se udă. Se formează o peliculă subțire de lichid, în contact cu suprafața suportului solid tocmai prin caracterul preponderent al forțelor de adeziune (fig.3). Dacă forțele de adeziune sunt mai mici ca forțele de coeziune, atunci suportul solid practic nu se udă și care analizată în (fig. 1), bila plutitoare alunecă pe suprafața lichidului, forțele care frânează această alunecare sunt neglijabile și atunci rotația sferei se realizează foarte ușor la cupluri electromagnetice extrem de mici, ceea ce îi conferă indicatorului o sensibilitate maximă.

Autorii au utilizat un ferrofluid special pe bază de ulei silionic. Ferrofluidele denumite și lichide magnetice au trei componente principale:

- lichid de bază;
- particule magnetice ultrafine (Fe_3O_4 , Fe sau Co);
- stabilizant (o substanță tenso-activă cu lanț lung ce acoperă fiecare particulă cu un strat monomolecular);

Datorită dimensiunilor foarte reduse a particulelor magnetice ($<100\text{\AA}$) și a structurii de stabilizant solubil în lichidul de bază, particulele se integrează în structura lichidelor, fapt ce le conferă proprietățile unui lichid magnetic, chiar și în prezența unui câmp magnetic puternic și uniform cu acțiune destabilizantă asupra oricărei suspensii magnetice obișnuite.

Dispozitivul indicator, conform invenției, poate fi produs cu aceleași performanțe și caracteristici ori de câte ori este necesar, fapt care constituie un argument în favoarea aplicabilității industriale.

Revendicări

1. Dispozitiv indicator realizat pe principiul rotorului de probă, caracterizat prin aceea că este constituit dintr-un recipient cilindric transparent (1) realizat, de preferință, din polietilenă în care se găsește o cantitate de apă (2), în care plutește un rotor sferic (3) și unde recipientul menționat anterior este închis etanș, printr-un capac (4) care joacă și rol de mâner de apucare.

2. Dispozitiv conform revendicării 1 caracterizat prin aceea că rotorul sferic (3) este constituit din alamă în care este introdusă o cantitate de ferrofluid (5), iar pe suprafața exterioară sau aplicat trei straturi de parafină (6).

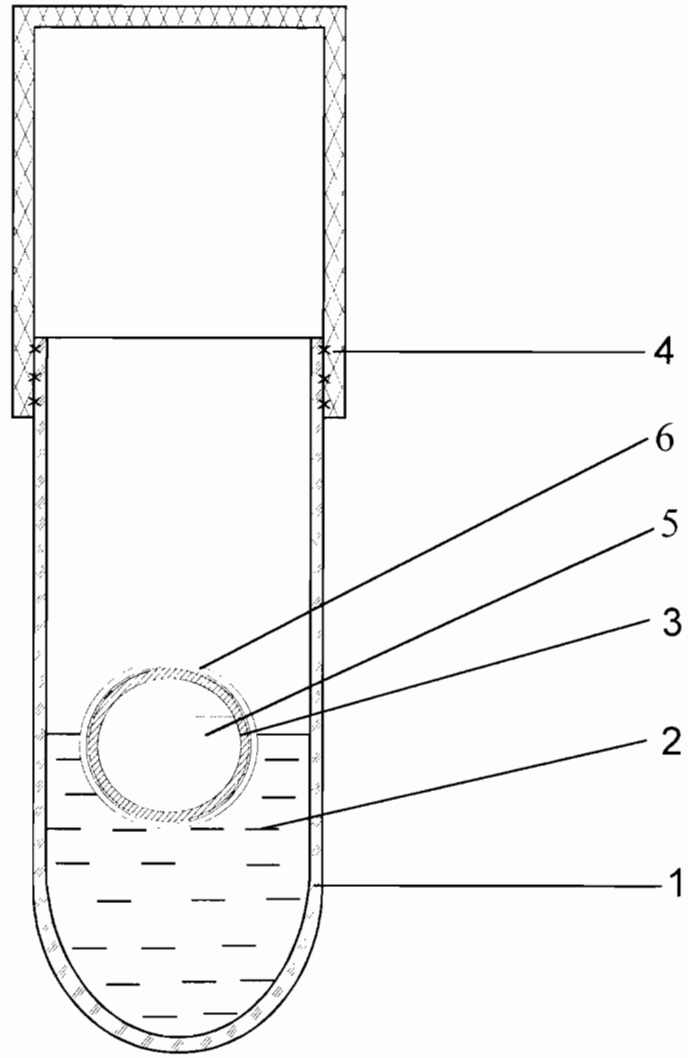


Fig. 1.

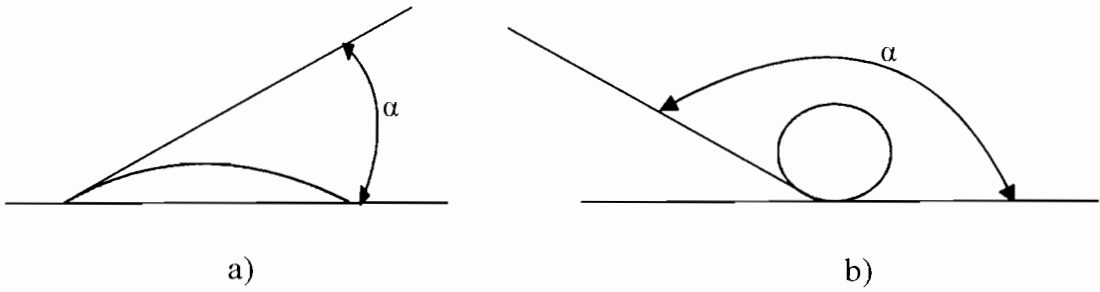


Fig. 2.

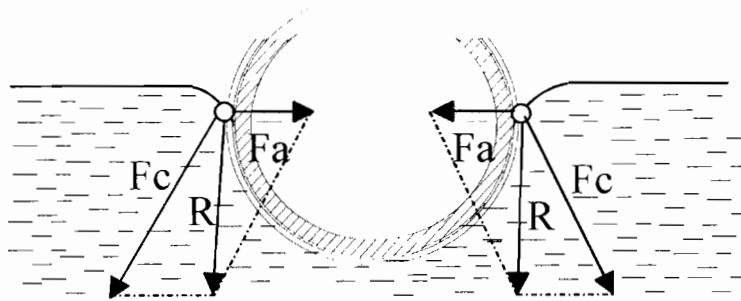


Fig. 3.

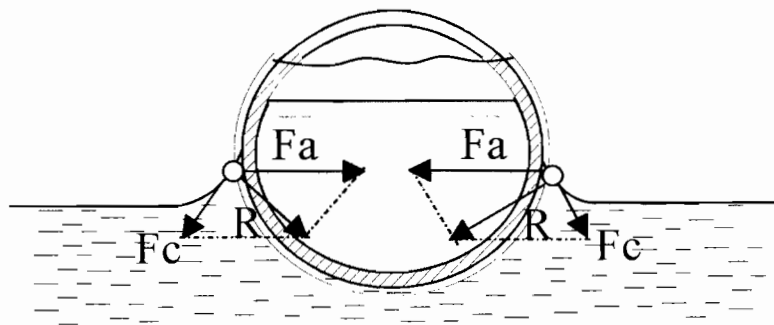


Fig.4.