



(12)

BREVET DE INVENȚIE

(21) Nr. cerere: **a 2010 00424**

(22) Data de depozit: **12.05.2010**

(45) Data publicării mențiunii acordării brevetului: **28.02.2014** BOPI nr. **2/2014**

(41) Data publicării cererii:
30.11.2011 BOPI nr. **11/2011**

(73) Titular:
• **BOARNA ION,**
STR. ION LUCA CARAGIALE NR.7,
CRAIOVA, DJ, RO

(72) Inventatori:
• **BOARNA ION,**
STR. ION LUCA CARAGIALE NR.7,
CRAIOVA, DJ, RO

(56) Documente din stadiul tehnicii:
RO 123078 B1; RO 113173 B

(54) **LACĂT COMPACT**



RO 126856 B1

1 Invenția se referă la un lacăt, care se montează pe două urechi, fixate pe toc și ușă,
2 pentru a realiza o consolidare mecanică, destinată interzicerii accesului într-o încăpere a
3 unei persoane neautorizate.

 Este cunoscut un ansamblu de încuiere, care este constituit din două piese de bază.

5 Fiecare piesă de bază este prevăzută cu urechi, în care sunt realizate găuri,
6 prinderea pieselor fiind făcută pe ușă și toc, prin niște șuruburi. Pe cele două piese de bază,
7 se montează o piesă purtătoare și un capac, care sunt articulate printr-un bolț.

 Se mai cunoaște, din documentul **RO a 2007 00220**, un lacăt compact, care este
9 compus dintr-un corp paralelipipedic, prevăzut cu găuri străpunse și găuri nestrăpunse, în
10 care sunt montate o tijă de blocare, elemente de blocare a tijei, un butuc de siguranță și un
11 excentric de acționare, care, prin intermediul unei bile, blochează tija lacătului și niște tije de
12 blocare a butucului de siguranță.

13 Un lacăt antifurt este cunoscut din documentul **RO 113173 B**, care este alcătuit din
14 două corpuri, unul fix și unul mobil, îmbinate printr-un sistem coadă de rândunică, corpurile
15 având o formă dreptunghiulară, având prelucrate la interior niște degajări cilindrice în trepte,
16 în care culisează niște bolțuri în trepte, ce se conjugă prin apăsare cu niște știfturi ale unui
17 dispozitiv special.

 Dezavantajul acestor lacăte constă în aceea că nu prezintă siguranță, datorită
19 accesului ușor la toarta lacătului și urechii, care pot fi tăiate cu foarfecă sau sunt deteriorate
20 cu răngi sau ciocane.

21 Problema tehnică pe care o rezolvă invenția constă în a limita accesul persoanelor
22 răuvoitoare la elementele de blocare ale lacătului și împiedica distrugerea acestuia.

23 Lacătul conform invenției înlătură dezavantajele soluției menționate anterior, prin
24 aceea că este alcătuit dintr-un corp de formă paralelipipedică, care prezintă pe suprafața
25 frontală o gaură paralelipipedică nestrăpunsă, străbătută de o tijă ce prezintă la unul dintre
26 capete o degajare, tijă ce este montată într-o gaură lungă, nestrăpunsă, un butuc de
27 siguranță, o piesă de blocare a tijei în poziția închis și o piesă de reținere susținută de un
28 arc de presare, ambele pentru reținerea tijei în poziția deschis, dispuse într-o primă gaură
29 verticală, străpunsă, unde butucul de siguranță este montat într-o a doua gaură verticală,
30 străpunsă cu gaura lungă a tijei care este dispusă pe direcție verticală, la partea inferioară
31 a corpului lacătului, butuc ce este reținut printr-o placă de obturare introdusă în a doua gaură
32 verticală, și care, prin acționare, rotește piesa de blocare, rotația acesteia fiind limitată de
33 un opritor dispus într-o gaură frontală, străpunsă.

 Lacătul conform invenției prezintă următoarele avantaje:

35 - are siguranță sporită, fiind protejate elementele de blocare împotriva tăierilor cu
36 foarfecă sau deteriorărilor cu răngi sau ciocane;

37 - protejează mecanismul de închidere, tija lacătului și urechile de intemperii,
38 prelungind durata de viață;

39 - asigură un aspect plăcut ușilor;

40 - este o construcție compactă;

41 - introducerea cheii prin partea inferioară îngreunează deschiderea lacătului cu
42 diverse unelte.

43 Se dă, în continuare, un exemplu de realizare a invenției, în legătură cu fig. 1...17,
44 care reprezintă:

45 - fig. 1, vedere de ansamblu a lacătului dinspre ușă;

46 - fig. 2, vedere laterală a ansamblului lacătului;

47 - fig. 3, secțiune după planul A-A din fig.2;

48 - fig. 4, secțiune după planul B-B din fig.1;

RO 126856 B1

- fig. 5, vedere dinspre ușă a corpului lacătului;	1
- fig. 6, vedere laterală corp lacăt;	
- fig. 7, secțiune după planul C-C din fig. 5;	3
- fig. 8, tija lacătului;	
- fig. 9, piesă de blocare;	5
- fig. 10, piesă de reținere;	
- fig. 11, arcul de presare;	7
- fig. 12, opritor;	
- fig. 13, butucul de siguranță, cunoscut;	9
- fig. 14, placă de obturare;	
- fig. 15, vedere de ansamblu a unui lacăt existent;	11
- fig. 16, secțiunea după planul D-D a unui lacăt existent din fig. 15;	
- fig. 17, vedere de sus a unui lacăt existent din fig. 15.	13
Lacătul conform invenției se compune dintr-un corp 1 , dintr-o tijă a lacătului 2 și un butuc de siguranță 3 , cunoscut.	15
Corpul 1 de formă paralelipipedică este prevăzut cu o gaură a , nestrăpunsă, o gaură lungă b , nestrăpunsă, o gaură verticală c , străpunsă cu o gaură b , o gaură verticală d , străpunsă cu gaura b , o gaură frontală e , străpunsă cu gaura c .	17
În gaura lungă b , se introduce tija lacătului 2 care are la capăt o degajare f .	19
În gaura c , se introduce piesa de blocare 3 și butucul de siguranță 7 , cunoscut, care prin acționare rotește piesa de blocare 3 , care blochează tija lacătului 2 în degajarea f .	21
În gaura verticală d , străpunsă cu gaura b , se introduce piesa de reținere 4 și arcul 5 pentru blocarea tijei lacătului 2 în degajarea f , când acesta este în poziția "deschis".	23
În gaura frontală e , străpunsă cu gaura c , se introduce opritorul 6 , pentru limitarea rotației piesei de blocare 3 .	25
Pentru fixarea butucului de siguranță 7 , cunoscut, în gaura c se introduce placa de obturare 8 .	27
Pentru utilizarea lacătului, după închiderea ușilor, se scoate tija lacătului 2 , se poziționează lacătul pe cele două urechi, montate pe toc și ușă, nereprezentate, și se introduce tija lacătului 2 până se blochează, se rotește cheia butucului de siguranță 3 , cunoscut, realizându-se o consolidare mecanică existentă, fără acces la tija lacătului 2 și cele două urechi.	29 31

RO 126856 B1

Revendicare

1

3

5

7

9

11

13

Lacăt compact, alcătuit dintr-un corp (1) de formă paralelipipedică, care prezintă pe suprafața frontală o gaură paralelipipedică (a), nestrăpunsă, străbătută de o tijă (2) ce prezintă la unul dintre capete o degajare (f), tijă montată într-o gaură lungă (b), nestrăpunsă, un butuc de siguranță (7), o piesă (3) de blocare a tijeii în poziția închis și o piesă de reținere (4) și un arc (5) de presare, ambele pentru reținerea tijeii (2) în poziția deschis, dispuse într-o primă gaură verticală (d), străpunsă, **caracterizat prin aceea că** butucul de siguranță (7) este montat într-o a doua gaură verticală (c), străpunsă, cu gaura lungă (b) dispusă pe direcție verticală, la partea inferioară a corpului (1) lacătului și reținut printr-o placă de obturare (8) introdusă în a doua gaură verticală (c) și care prin acționare, rotește piesa de blocare (3), rotația acesteia fiind limitată de un opritor (6) dispus într-o gaură frontală (e), străpunsă.

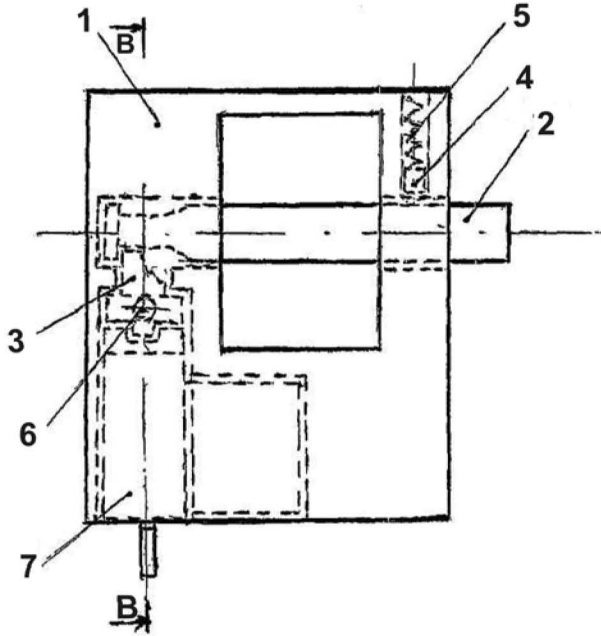


Fig. 1

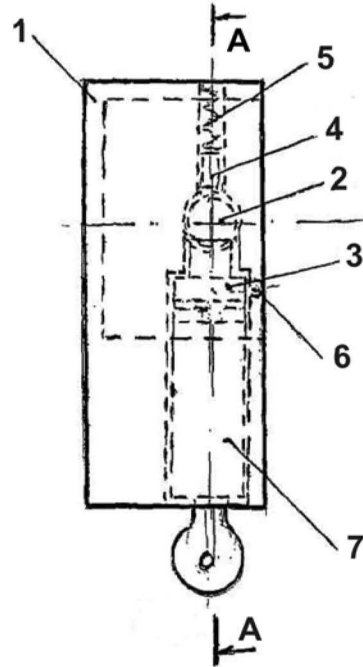


Fig. 2

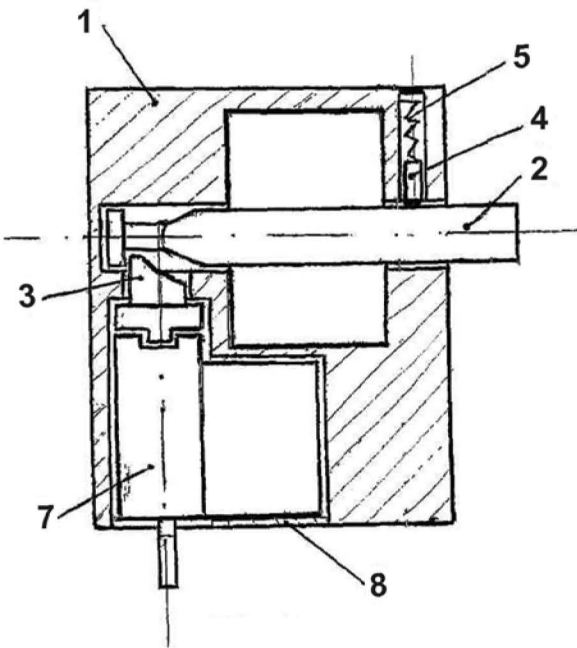


Fig. 3

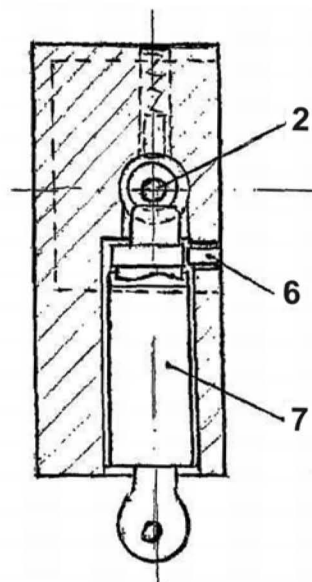


Fig. 4

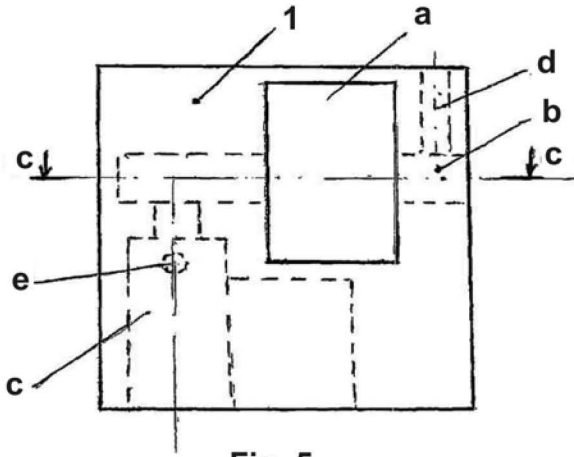


Fig. 5

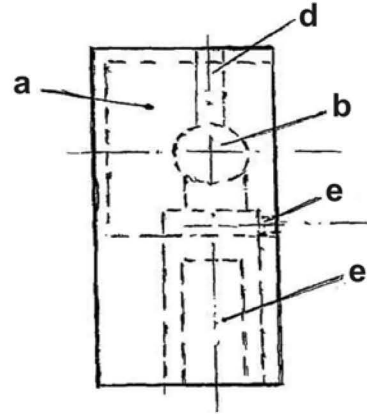


Fig. 6

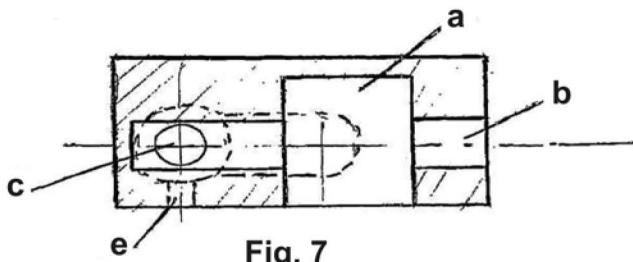


Fig. 7



Fig. 8

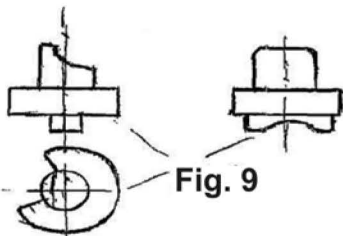


Fig. 9

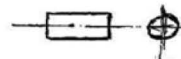


Fig. 10



Fig. 11

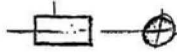


Fig. 12

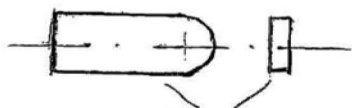


Fig. 14

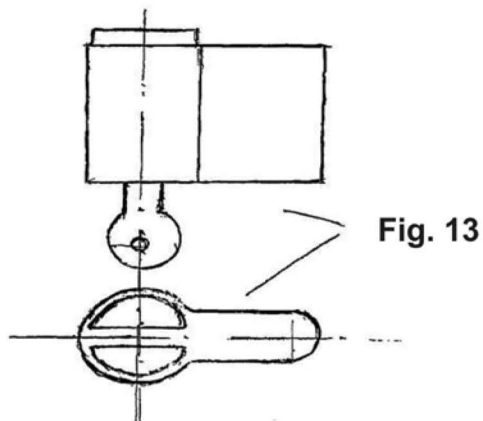


Fig. 13

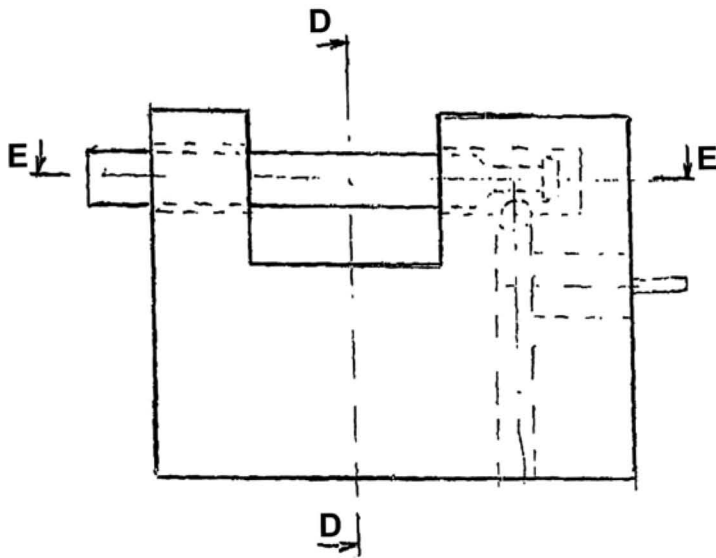


Fig. 15

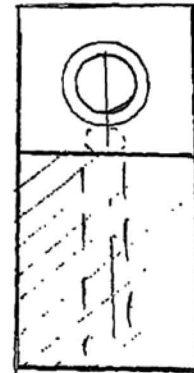


Fig. 16

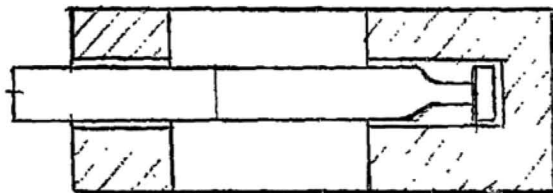


Fig. 17

