



(12)

## BREVET DE INVENȚIE

(21) Nr. cerere: **a 2008 00367**

(22) Data de depozit: **19.05.2008**

(45) Data publicării mențiunii acordării brevetului: **30.12.2013** BOPI nr. **12/2013**

(41) Data publicării cererii:  
**30.11.2011** BOPI nr. **11/2011**

(73) Titular:  
• **INSTITUTUL NAȚIONAL DE  
CERCETARE-DEZVOLTARE ÎN SUDURĂ  
ȘI ÎNCERCĂRI DE MATERIALE - ISIM  
TIMIȘOARA, BD.MIHAI VITEAZUL NR.30,  
TIMIȘOARA, TM, RO**

(72) Inventatori:  
• **HARJAN IOAN, STR.LIDIA NR.51, AP.7,  
TIMIȘOARA, TM, RO**

(56) Documente din stadiul tehnicii:  
**US 4998606; CA 1235440**

(54) **DISPOZITIV DE PROTECȚIE LA SUPRASARCINĂ**



# RO 126843 B1

1 Inventția se referă la un dispozitiv de siguranță la suprasarcină, utilizat la sudarea  
mecanizată sau robotizată, pentru întreruperea procesului, în cazul coliziunii accidentale  
3 dintre capul de sudare și obiectele învecinate.

Există diferite construcții de dispozitive de siguranță, prevăzute cu elemente elastice  
5 (cu arc înfășurat, cameră pneumatică cu membrană, cu piston etc.), care sub acțiunea  
forțelor suplimentare datorate coliziunii, permit rotirea sau deplasarea unor elemente ale  
7 dispozitivului de siguranță, și care, prin aceasta, acționează un senzor pentru sesizarea  
coliziunii.

9 Erorile de programare, de poziționare a pieselor de sudat sau defecțiunile în  
funcționarea robotului sau utilajelor conexe pot provoca coliziunea capetelor de sudare cu  
11 piesele ce se sudează, elemente ale dispozitivelor de așezare și fixare sau cu alte  
subansambluri, fixe sau mobile, ale instalației de sudare.

13 Suprasolicitarea mecanismelor de antrenare sau deteriorarea capului de sudare sunt  
în general prevenite prin intermediul unui element elastic. Până când asupra capului de  
15 sudare nu acționează forțe exterioare mai mari decât cele normale, complianța elementului  
elastic asigură acestuia o poziție fixă și precisă, în caz contrar, dispozitivul anticoliziune  
17 permite deplasarea capului sub acțiunea forțelor de coliziune, protejând capul și robotul de  
forțele exagerate datorate acestuia. În cele mai multe cazuri, deformarea elementului elastic,  
19 datorită coliziunii, determină declanșarea unui semnal de oprire a procesului, prin intermediul  
unuia sau mai multor senzori.

21 Deoarece coliziunea este un eveniment neprevăzut, este important ca dispozitivul să  
poată sesiza deplasări în orice direcție și, pe cât este posibil, forța de acționare să fie  
23 reglabilă și să întrerupă procesul de sudare, în cazul apariției acestora.

Din brevetul **US 4998606**, se cunoaște un dispozitiv reglabil de decuplare mecanică  
25 în caz de coliziune accidentală, care are în compunere un corp cilindric exterior, care este  
montat pe brațul al unui robot de sudat, prin niște flanșe ce presează un arc cu o forță  
27 minimă prestabilită, arc care împinge un piston către niște articulații sferice, ce aparțin  
pistonului în contact, cu un bolț cu capete semisferice și, respectiv, dintre bolț și o tijă  
29 oscilantă, iar pentru rotație, niște articulații sferice formate între niște știfturi montate pe tija  
oscilantă și niște scaune din flanșă. La cea mai mică mișcare accidentală axială, sau de  
31 rotație a capului de sudat solidar cu tija oscilantă, aceasta împinge pistonul, care acționează  
un microîntrerupător din circuitul de protecție, prin deplasarea unei bile.

33 Prezenta invenție își propune rezolvarea dezideratelor de mai sus, prin realizarea  
unui dispozitiv compus dintr-un corp cilindric exterior, care are montat la interior, prin  
35 intermediul unui inel elastic și al unui inel de reglare, arcul prelucrat, pretensionat, care  
apasă articulația sferică formată din inelele exterior și interior, realizate sub forma unor  
37 sectoare sferice conjugate de rază  $R$ , la partea inferioară a arcului prelucrat, fiind montat, în  
axa lui de simetrie, microîntrerupătorul aflat în contact permanent cu o camă de formă  
39 corespunzătoare, fixată coaxial pe corpul cilindric și blocată cu ajutorul unei piulițe, partea  
inferioară a arcului prelucrat având totodată rolul să solidarizeze inelul interior prin niște  
41 șuruburi cu o flanșă de prindere, care servește la fixarea capului de sudare pe dispozitivul  
de protecție, și care, la rotirea și/sau deplasarea acestuia sub acțiunea forțelor de coliziune,  
43 oscilează odată cu inelul interior și cu microîntrerupătorul, care sub acțiunea camei,  
conectează sau întrerupe circuitul electric de protecție.

45 Avantajul principal al invenției este simplitatea constructivă, conferită de utilizarea  
unui singur element elastic sub formă de arc prelucrat, care, față de construcțiile similare  
47 realizate cu arcuri înfășurate, prezintă o rigiditate mare la torsiune și din această cauză  
permite utilizarea unui singur arc, respectiv, a unei singure articulații.

# RO 126843 B1

Se prezintă în continuare invenția, cu referire la figura care este reprezentarea în secțiune longitudinală a dispozitivului.	1
Mobilitatea dispozitivului sub acțiunea forțelor exterioare este asigurată prin articulația sferică cu raza <b>R</b> (figura), formată din inelele <b>1</b> interior, respectiv, <b>2</b> exterior, realitate sub forma unor sectoare sferice conjugate. Contactul ferm dintre inelele cuplei este asigurat prin intermediul unui element elastic, constând dintr-un arc prelucrat <b>3</b> .	3 5
Tensionarea arcului este asigurată prin montarea acestor elemente în interiorul corpului <b>4</b> cilindric exterior, fixate cu ajutorul inelului de fixare <b>5</b> . Ajustarea strângerii și implicit a forței de coliziune maxime se asigură prin intermediul inelului de reglare <b>6</b> . Complianța arcului prelucrat <b>3</b> permite oscilarea articulației la acționarea din orice direcție laterală, respectiv, în direcție axială, prin comprimarea acestuia. Rotirea articulației sferice și deci asigurarea orientării este rezolvată prin fixarea poziției arcului cu ajutorul știftului <b>7</b> . De inelul interior <b>1</b> și partea inferioară a arcului prelucrat <b>3</b> , se fixează o flanșă de prindere <b>8</b> , prin intermediul unor șuruburi <b>12</b> .	7 9 11 13
În axa de rotație a arcului prelucrat <b>3</b> , se află fixat prin înșurubare microîntrerupătorul <b>9</b> , care este acționat de cama <b>10</b> , la o mică deplasare în orice direcție. După reglarea jocului necesar, pozițiile întrerupătorului și camei se asigură cu ajutorul piulițelor de blocare <b>11</b> .	15 17
Partea frontală a corpului <b>4</b> cilindric exterior, respectiv, a flanșei <b>8</b> , sunt prevăzute cu umeri de centrare și cu găuri de fixare pentru prinderea pe brațul robot, respectiv, de capul de sudare, cu ajutorul unor șuruburi (nereprezentate în figură). Forțele, respectiv, momentele de declanșare a dispozitivului de protecție, sunt determinate de rigiditatea arcului prelucrat <b>3</b> , cu care se echează dispozitivul. Rotirea unghiulară a articulației sferice care declanșează semnalul se reglează prin poziționarea camei <b>10</b> față de capul microîntrerupătorului <b>9</b> .	19 21 23

# RO 126843 B1

## Revendicări

1

3

5

7

9

11

13

15

17

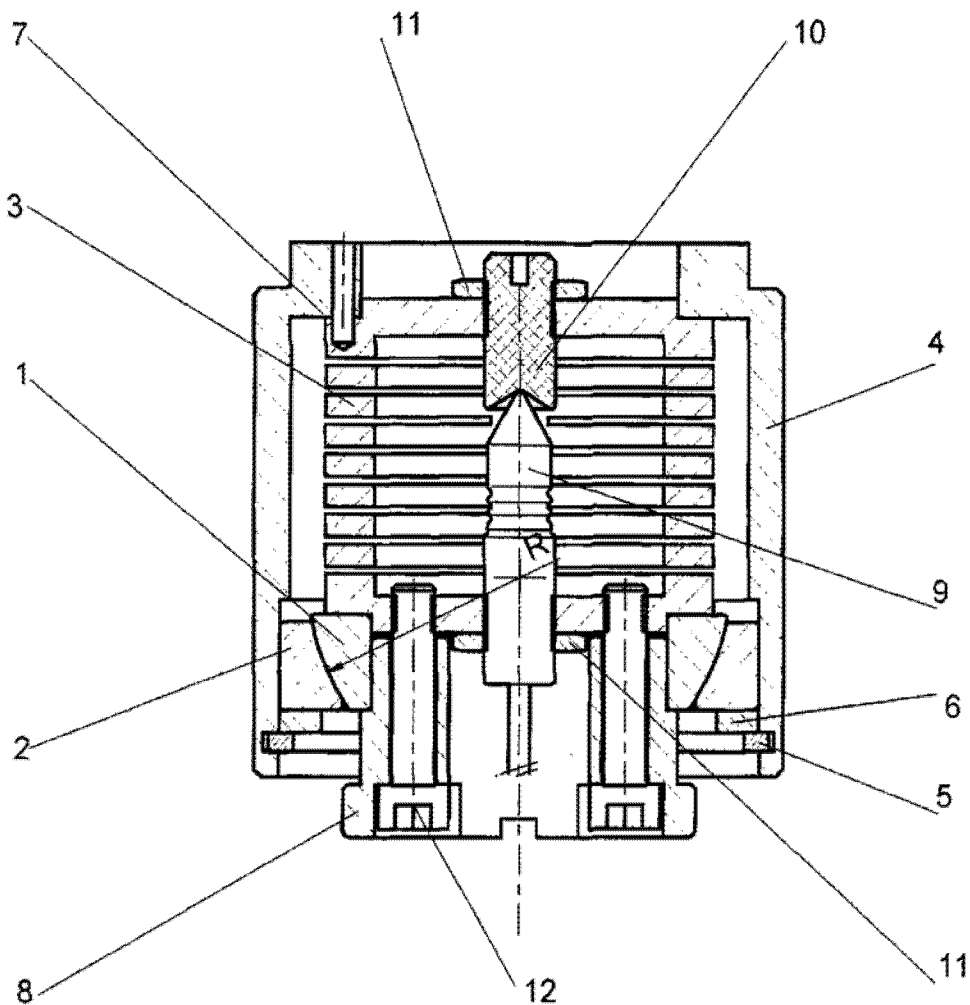
1. Dispozitiv de protecție la suprasarcină, în vederea protejării capului de sudare sau mecanismelor de acționare ale acestuia la coliziuni accidentale dintre capul de sudare și obiectele învecinate, ce are în compunere un microîntrerupător (9) electric și o articulație sferică menținută în poziție printr-un arc prelucrat (3), montate într-un corp (4) cilindric exterior, **caracterizat prin aceea că**, la interior, corpul (4) cilindric exterior are montat, prin intermediul unui inel (5) elastic și al unui inel de reglare (6), arcul prelucrat (3), pretensionat, care apasă articulația sferică formată dintr-un inel (2) exterior și un inel (1) interior, realizate sub forma unor sectoare sferice conjugate de rază R, la partea inferioară a arcului prelucrat (3) fiind montat, în axa lui de simetrie, microîntrerupătorul (9) aflat în contact permanent cu o camă (10) de formă corespunzătoare, fixată coaxial pe corpul (4) cilindric și blocată cu ajutorul unei piulițe (11), partea inferioară a arcului prelucrat (3) având totodată rolul să solidarizeze inelul (1) interior prin niște șuruburi (12) cu o flanșă (8) de prindere, care servește la fixarea capului de sudare pe dispozitivul de protecție, și care, la rotirea și/sau deplasarea acestuia sub acțiunea forțelor de coliziune, oscilează odată cu inelul (1) interior și cu microîntrerupătorul (9), care sub acțiunea camei (10) conectează sau întrerupe circuitul electric de protecție.

19

21

2. Dispozitiv de protecție la suprasarcină, conform revendicării 1, **caracterizat prin aceea că** partea frontală a corpului (4) cilindric exterior servește la fixarea dispozitivului de protecție pe mecanismul de acționare al capului de sudare, iar rotirea axială a arcului prelucrat (3) este împiedicată printr-un știft (7) cilindric.

(51) Int.Cl.  
**B25J 19/06** (2006.01);  
**F16P 7/02** (2006.01);  
**B23K 5/02** (2006.01)



Editare și tehnoredactare computerizată - OSIM  
Tipărit la: Oficiul de Stat pentru Invenții și Mărci  
sub comanda nr. 1155/2012