

(12) CERERE DE BREVET DE INVENȚIE

(21) Nr. cerere: a 2011 00076

(22) Data de depozit: 31.01.2011

(41) Data publicării cererii:
30.11.2011 BOPI nr. 11/2011

(71) Solicitant:

- OANCEA CRISTIAN-JULIAN,
ALEEA CONSTRUCTORILOR NR.11F,
AP.1, COMUNA DUMBRĂVIȚA, TM, RO;
- FIRĂ MLADINESCU OVIDIU, SAT VOITEG
NR. 83A, TIMIȘ, TM, RO;
- MATEI CLARA NICOLETA,
STR. CALEA LUI TRAIAN NR. 184, BL. 35,
SC. B, AP. 12, RÎMNICU VÎLCEA, VL, RO;
- IONIȚĂ IOANA, STR. STELELOR NR. 10,
SC. B, AP. 10, TIMIȘOARA, TM, RO;
- MOTOC ANDREI GHEORGHE MARIUS,
STR. BUCUREȘTI NR. 18, AP. 9,
TIMIȘOARA, TM, RO;
- LĂZUREANU ELENA VOICHIȚA,
PIAȚA ROMANILOR NR. 15, AP. 2,
TIMIȘOARA, TM, RO;
- AVRAM CLAUDIU, STR. LEANDRULUI
NR. 3, BL. 12, SC. A, AP. 12, TIMIȘOARA,
TM, RO;
- TAMPA MIRCEA ȘTEFAN, STR. CIUREA
NR. 2-4, BL. P6A + B SC. C, AP.106,
SECTOR 2, BUCUREȘTI, B, RO;
- BORUGĂ OVIDIU, SAT LUNCȘOARA,
MEHEDINȚI, MH, RO

(72) Inventatori:

- OANCEA CRISTIAN-JULIAN,
ALEEA CONSTRUCTORILOR NR.11F,
AP.1, COMUNA DUMBRĂVIȚA, TM, RO;
- FIRĂ MLADINESCU OVIDIU, SAT VOITEG
NR. 83A, TIMIȘ, TM, RO;
- MATEI CLARA NICOLETA,
STR. CALEA LUI TRAIAN NR. 184, BL. 35,
SC. B, AP. 12, RÎMNICU VÎLCEA, VL, RO;
- IONIȚĂ IOANA, STR. STELELOR NR. 10,
SC. B, AP. 10, TIMIȘOARA, TM, RO;
- MOTOC ANDREI GHEORGHE MARIUS,
STR. BUCUREȘTI NR. 18, AP. 9,
TIMIȘOARA, TM, RO;
- LĂZUREANU ELENA VOICHIȚA,
PIAȚA ROMANILOR NR. 15, AP. 2,
TIMIȘOARA, TM, RO;
- AVRAM CLAUDIU, STR. LEANDRULUI
NR. 3, BL. 12, SC. A, AP. 12, TIMIȘOARA,
TM, RO;
- TAMPA MIRCEA ȘTEFAN, STR. CIUREA
NR. 2-4, BL. P6A + B SC. C, AP.106,
SECTOR 2, BUCUREȘTI, B, RO;
- BORUGĂ OVIDIU, SAT LUNCȘOARA,
MEHEDINȚI, MH, RO

Data publicării raportului de documentare:
30.10.2012

(54) SPIROMETRU ELECTRONIC CU METODĂ DUBLĂ DE
MĂSURARE A PARAMETRILOR RESPIRATORI

(57) Rezumat:

Invenția se referă la un spirometru electronic. Spirometrul conform invenției este alcătuit dintr-o turbină (1) prevăzută cu palete cu magneți (2), a cărei rotație, determinată de curgerea aerului inspirat și expirat de o persoană, este monitorizată de un senzor Hall (3); după acționarea turbinei (1), aerul va trece printr-un corp cu tuburi (4) hexagonale, ce are rol de element reducător de presiune, diferența de presiune fiind măsurată de un senzor (5) diferențial, datele culese de la senzori fiind prelucrate de un microcontroler (6), reprezentate pe un afișaj (7) și transmise la un calculator, prin intermediul unei interfețe (12) USB, prin care se realizează și alimentarea cu tensiune a dispozitivului.

Revendicări: 1
Figuri: 6

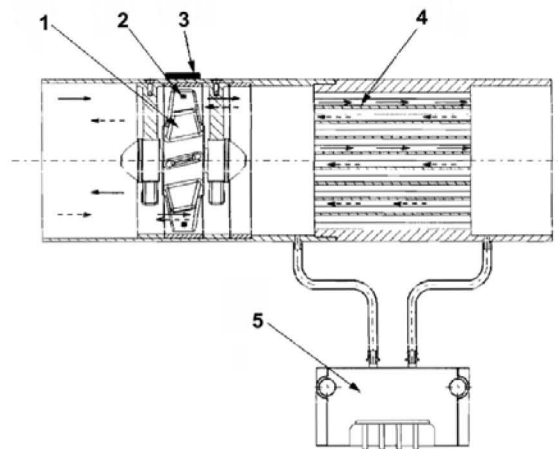


Fig. 1

Cu începere de la data publicării cererii de brevet, cererea asigură, în mod provizoriu, solicitantului, protecția conferită potrivit dispozițiilor art.32 din Legea nr.64/1991, cu excepția cazurilor în care cererea de brevet de invenție a fost respinsă, retrasă sau considerată ca fiind retrasă. Întinderea protecției conferite de cererea de brevet de invenție este determinată de revendicările conținute în cererea publicată în conformitate cu art.23 alin.(1) - (3).



copie 68



OFICIUL DE STAT PENTRU INVENȚII ȘI MĂRCI

Strada Ion Ghica nr.5, Sector 3, București - Cod 030044 - ROMÂNIA

Telefon centrală: +40-21-306.08.00/01/02/.../28/29

Telefon Director: +40-21-315.90.66

e-mail: office@osim.ro

Fax: : +40-21-312.38.19

www.osim.ro

Cont OSIM: RO89TREZ7005025XXX000278

Cod fiscal: 4266081

Direcția de Trezorerie și Contabilitate Publică a Municipiului București

DIRECȚIA BREVETE DE INVENȚIE

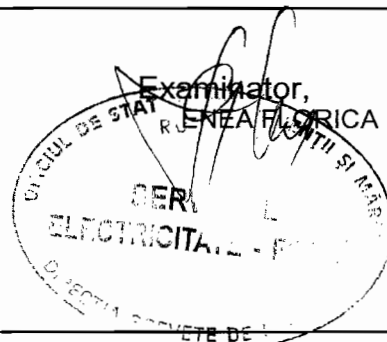
Serviciul Examinare de Fond: *Electricitate-fizica*

RAPORT DE DOCUMENTARE

CBI nr. a 2011 00076	Data de depozit: 31.01.2011	Data de prioritate
Titlul invenției	SPIROMETRU ELECTRONIC CU METODĂ DUBLĂ DE MĂSURARE A PARAMETRILOR RESPIRATORI	
Solicitant	OANCEA CRISTIAN-IULIAN, ALEEA CONSTRUCTORILOR NR.11F, AP.1, COMUNA DUMBRĂVIȚA, RO; FIRĂ MLADINESCU OVIDIU, SAT VOITEG NR. 83A, TIMIȘ, RO; MATEI CLARA NICOLETA, STR. CALEA LUI TRAIAN NR. 184, BL. 35, SC. B, AP. 12, RÎMNICU VÎLCEA, RO; IONIȚĂ IOANA, STR. STELELOR NR. 10, SC. B, AP. 10, TIMIȘOARA, RO; MOTOC ANDREI GHEORGHE MARIUS, STR. BUCUREȘTI NR. 18, AP. 9, TIMIȘOARA, RO; LĂZUREANU ELENA VOICHIȚA, PIAȚA ROMANILOR NR. 15, AP. 2, TIMIȘOARA, RO; AVRAM CLAUDIU, STR. LEANDRULUI NR. 3, BL. 12, SC. A, AP. 12, TIMIȘOARA, RO; TAMPĂ MIRCEA ȘTEFAN, STR. CIUREA NR. 2-4, BL. P6A + B SC. C, AP.106, SECTOR 2, BUCUREȘTI, RO; BORUGĂ OVIDIU, SAT LUNCȘOARA, MEHEDINȚI, RO	
Clasificarea cererii (Int.Cl.)	A61B5/087, G06F19/12	
Domenii tehnice cercetate (Int.Cl.)	A61B; G06F	
Colecții de documente de brevet cercetate	RO, WO, EP, US, FR, DE, GB, CH, JP, KR, RU, etc	
Baze de date electronice cercetate	RoPatent Search, Epodoc	
Literatură non-brevet cercetată		
Documente considerate a fi relevante		
Categoria	Date de identificare a documentelor citate și, unde este cazul, indicarea pasajelor relevante	Relevant față de revendicarea nr.

A	FR279072A1/12.06.1996, Francois Jean FR, pagina 2-pagina 5	1
A	US7172557B1/6.02.2007, Cadyne Inc, SUA fig.2A, fig.3, col.2 linia 57-col.4, linia 52	1
A	EP2198776A1, 23.06.2010, Nihon Kohden Co, JP, intreg documentul	1
A	US2009/0227887A1, 10.09.2009, C. Peter Howard, SUA, intreg documentul	1
A	RO119173B1, 28.05.2004, Botez Constantin, RO, Întreg documentul	1
Unitatea invenției (art.19)		
Observații:		

Data redactării: 17.09.2012



Litere sau semne, conform ST.14, asociate categoriilor de documente citate

<p>A - Document care definește stadiul general al tehnicii și care nu este considerat de relevanță particulară;</p> <p>D - Document menționat deja în descrierea cererii de brevet de invenție pentru care este efectuată cercetarea documentară;</p> <p>E - Document de brevet de invenție având o dată de depozit sau de prioritate anterioară datei de depozit a cererii în curs de documentare, dar care a fost publicat la sau după data de depozit a acestei cereri, document al cărui conținut ar constitui un stadiu al tehnicii relevant;</p> <p>L - Document care poate pune în discuție data priorității/lor invocată/e sau care este citat pentru stabilirea datei de publicare a altui document citat sau pentru un motiv special (se va indica motivul);</p> <p>O - Document care se referă la o dezvăluire orală, utilizare, expunere, etc;</p>	<p>P - Document publicat la o dată aflată între data de depozit a cererii și data de prioritate invocată;</p> <p>T - Document publicat ulterior datei de depozit sau datei de prioritate a cererii și care nu este în contradicție cu aceasta, citat pentru mai bună înțelegere a principiului sau teoriei care fundamentează invenția;</p> <p>X - document de relevanță particulară; invenția revendicată nu poate fi considerată nouă sau nu poate fi considerată ca implicând o activitate inventivă, când documentul este luat în considerare singur;</p> <p>Y - document de relevanță particulară; invenția revendicată nu poate fi considerată ca implicând o activitate inventivă, când documentul este combinat cu unul sau mai multe alte documente de aceeași categorie, o astfel de combinație fiind evidentă unei persoane de specialitate;</p> <p>& - document care face parte din aceeași familie de brevete de invenție.</p>
---	--