



(12) CERERE DE BREVET DE INVENȚIE

(21) Nr. cerere: a 2011 00552

(22) Data de depozit: 14.06.2011

(41) Data publicării cererii:
30.11.2011 BOPI nr. 11/2011

(71) Solicitant:
• BUD IOAN VIOREL, SAT RECEA NR. 114,
RECEA, MM, RO

(72) Inventatori:
• BUD IOAN VIOREL, SAT RECEA NR. 114,
RECEA, MM, RO

(74) Mandatar:
CABINET INDIVIDUAL NEACȘU CARMEN
AUGUSTINA, STR.ROZELOR NR.12/3,
BAIA MARE, JUDEȚUL MARAMUREȘ

(54) MASĂ MULTIFUNCȚIONALĂ

(57) Rezumat:

Invenția se referă la o masă care poate fi utilizată pentru servirea mesei, dar și ca birou, masă de lucru sau suport, care poate fi folosită atât pe suprafețe plane, cât și denivelate, inclusiv pe scări, poate fi mutată fără să fie ridicată, poate fi împachetată sub forma unei valize și transportată manual, fără să necesite un mijloc de transport special, în deplină siguranță. Masa conform invenției este formată dintr-un blat (1) așezat pe un suport (2) prevăzut cu un mâner (17) cu două brațe (18), în care se află încastrate patru piese (21) multifuncționale, străpunse, două câte două, de către o țevă (26) din cupru, suportul (2) fiind prevăzut cu un distanțier (4) fixat cu niște holdșuruburi (5), blatul (1) și suportul (2) fiind sprijinite pe patru (3) picioare rotunjite la partea superioară, două picioare (3) de pe latura mică fiind prevăzute cu câte o armătură (6) din platbandă de fier având o gaură (12), unite printr-o tijă (8) fixată cu două șuruburi (7), două picioare (3) diametral opuse fiind prevăzute cu un canal (9) de reglare, un canal (19) filetat la capătul dinspre o rozetă (10), prevăzută cu o piuliță (20) ce acționează niște prelungiri (13) pe care le au în interior cele două picioare (3) alăturate, de pe aceeași latură lungă, și acționate, fiecare, de câte un mecanism (22) de blocare-deblocare, un arc

(23) cu o șaibă (24) și un piston (25) înfiletat, picioarele (3) care nu au în interior prelungirile (13) fiind mai scurte și prevăzute cu un lăcaș (14) și cu o rolă (15) fixată într-un șurub (16), picioarele (13) de pe laturile mici fiind montate liber pe două țevi (26) din cupru, montate în suport (2), cele două picioare (3) diametral opuse, aflate de aceeași parte, având câte o fantă (11).

Revendicări: 1
Figuri: 10

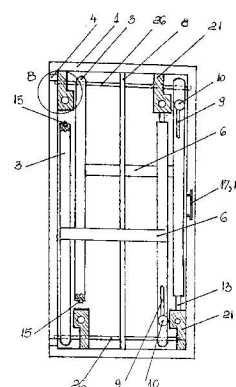


Fig. 7



30

OFICIUL DE STAT PENTRU INVENȚII ȘI MĂRCI	
Cerere de brevet de invenție	
Nr.	2011 01572
Data depozit	14-06-2011

MASĂ MULTIFUNCȚIONALĂ

Prezenta invenție se referă la o masă utilizabilă atât pentru servirea mesei, dar și ca birou, masă de lucru sau suport, a cărei configurație constructivă îi conferă caracteristici deosebite cum ar fi faptul că poate fi folosită atât pe suprafețe plane, cât și denivelate, inclusiv pe scări, poate fi mutată fără să fie ridicată, cât și faptul că poate fi împachetată sub forma unei valize și transportată manual, fără să necesite un mijloc de transport special, în deplină siguranță.

Masa nu mai este de mult un simplu obiect de mobilier. De la funcționalitatea strict casnică inițială, mesele se confecționează astăzi în multiple variante constructive și estetice. De la mesele banale alcătuite dintr-o planșetă fixată pe patru picioare, până la mesele pe unul, două sau trei picioare, simple sau cu decorațiuni, din lemn, din metal, din sticlă, din material plastic, din ceramică, mici (pentru o persoană) sau uriașe (pentru zeci de persoane), cum sunt mesele pentru sălile de conferințe, mesele au diferite forme, dimensiuni, culori și destinații.

De asemenea, se cunosc variante de mese fixe, dar și variante de mese pliabile, cum ar fi cele de voiaj, la care se pliază picioarele, sau celebrele mese extensibile care se pot prelungi la nevoie.

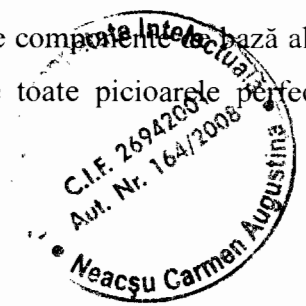
Se mai cunosc variante de mese mai complicate, din care se pot detașa scaune sau polițe, fapt care le conferă multiple funcțiuni.

Unul din dezavantajele variantelor de mese multifuncționale cunoscute este acela că au greutate mare, fapt care le face dificil de transportat, adică necesită, aproape obligatoriu, un mijloc de transport. Un alt dezavantaj este acela că, în varianta pliabilă, mesele cunoscute nu sunt foarte stabile și solide, nu mai sunt estetice, picioarele nu se pliază perfect, iar masa pliată nu are o formă regulată, prezintă diferite proeminențe care nu permit depozitarea sau transportul acesteia oriunde și oricum. Mai mult decât atât, există pericolul ca, în timpul transportului, masa să sufere deteriorări. Un dezavantaj major al meselor cunoscute este acela că nu pot fi utilizate decât sprijinite pe suprafețe plane; deci ele nu se pot utiliza pe suprafețe accidentate sau pe scări.

Problema tehnică pe care își propune să-o rezolve invenția mea este aceea de a realiza o masă stabilă care să poată fi utilizată și pe teren accidentat, inclusiv pe scări, să poată fi deplasată (mutată) ușor dintr-un loc în altul și să poată fi împachetată astfel încât să capete o formă regulată, cu aspect estetic plăcut și să poată fi transportată și depozitată ușor, inclusiv manual și în deplină siguranță.

Invenția mea rezolvă această problemă prin aceea că elementele componente pe bază ale mesei, adică picioarele și blatul au o geometrie specială. Masa are toate picioarele perfect

BUD IOAN - VIOREL

pliabile la 90 °, care intră perfect sub blatul mesei atunci când masa este împachetată datorită existenței a 4 piese multifuncționale plasate sub plat. Două dintre picioare prezintă câte o prelungire reglabilă pe înălțime printr-un sistem relativ simplu, celelalte două picioare au role, iar în varianta împachetată, masa are aspectul unui geamantan care poate fi transportat în mână.

Avantajele invenției sunt următoarele:

- masa este stabilă datorită armăturii și a tijei care asigură consolidarea picioarelor;
- masa are greutate mică datorită soluției geometrice pe care o au picioarele și blatul;
- masa își păstrează aspectul estetic și după împachetare, datorită formei picioarelor și a pieselor multifuncționale atașate blatului;
- masa poate fi utilizată și pe suprafețe denivelate, inclusiv pe scări datorită posibilității prelungirii a două dintre picioare;
- datorită rolurilor, masa poate fi mutată ușor dintr-un loc în altul;
- datorită împachetării perfecte, masa poate fi depozitată și transportată în siguranță, fără să existe riscul să se deterioreze.

Se prezintă, în continuare, un exemplu de realizare practică a mesei multifuncționale conform invenției, în legătură și cu figurile 1, 2, 3, 4, 5, 6, 7, 8, 9 și 10 care reprezintă:

- fig. 1: vedere laterală a mesei nepliată pe latura ei lungă;
- fig. 2: vedere laterală a mesei nepliată pe latura ei scurtă;
- fig. 3: detaliu al mesei în ruptură, în vedere laterală, pentru vizualizarea armăturii **6**;
- fig. 4: secțiune longitudinală printr-unul din cele două picioarele care pot fi prelungite;
- fig. 5: detaliu al blatului **1** mesei pentru vizualizarea mânerului **17**;
- fig. 6: detaliul **A** din fig. 1 al unui picior al mesei pentru vizualizarea rolei **15**;
- fig. 7: vedere de jos a mesei împachetate;
- fig. 8: detaliul **B** din fig. 7 pentru vizualizarea mecanismului de blocare-deblocare picior **22**;
- fig. 9: detaliul **C** din fig. 8 pentru vizualizarea pistonului **25** care este înfiletat pe mecanismul **22**;
- fig. 10: rozeta **10**;

Masa multifuncțională, conform fig.1 și 2 este formată dintr-un blat **1** așezat pe suportul **2** cu mânerul **17** cu două brațe **18** (fig. 5) prevăzută cu un distanțier **4** prevăzută cu holdșurubul **5**. blatul și suportul fiind sprijinite pe patru picioare **3** rotunjite la partea superioară (fig. 4), cele două de pe latura mică a mesei fiind prevăzute cu câte o armătură **6** din platbandă de fier cu gaura **12** (fig. 3), acestea fiind unite cu tija **8** fixată cu două șuruburi speciale **7** (fig. 11), două

picioare diametral opuse fiind prevăzute cu un canal de reglare **9**, un canal **19** (fig. 4) filetat la capătul dinspre rozeta **10** prevăzută cu piulița **20** care acționează prelungirile de picior **13** pe care le au în interior cele două picioare alăturate de pe aceeași latură lungă a mesei. Picioarele care nu au în interior prelungirile de picior **13** sunt prevăzute cu câte o rolă **15** fixată în șurubul **16** (fig. 6). Pentru a face loc roletelor **15**, cele două picioare sunt prevăzute cu un lăcaș **14**, sunt puțin mai scurte decât celelalte două picioare ale mesei, adică decât picioarele care se pot prelungi. În interiorul suportului **2** se află încastrate patru piese multifuncționale **21** străpunse două câte două de câte o țevă de cupru **26** în jurul cărora se rotesc picioarele **3** două câte două, fără ca țevile de cupru **26** să străpungă suportul **2**. Cele două picioare care au prelungirile **13** sunt prevăzute cu câte un mecanism de blocare-deblocare **22** acționate de un arc **23** prevăzute cu o șaibă **24** un piston înfiletat **25** pe mecanismul de blocare-deblocare **22** (fig. 8, 9).

Pe cele două picioare diametral opuse, de aceeași parte a mesei, se află câte o fantă **11**.

Împachetarea mesei se realizează, conform fig. 7 astfel:

- Se demontează tija **8**;
- Se deblochează, prin tragere cu mâna, primul mecanism de blocare-deblocare picior **22** și anume cel dinspre picioarele **3**, care au armătura **6** înspre interiorul mesei.
- Se culisează în planul blatului picioarele cu armătura **6** înspre interiorul mesei, pe țeava de cupru **26** în așa fel încât aceste picioare să se elibereze și să se poată efectua rabatarea lor la 90° , până ce acestea se culcă perfect pe suprafața interioară a blatului **1**.
- Se desface rozeta **10** de pe piciorul deja culcat pe suprafața interioară a blatului **1** și se eliberează prelungirea **13** a piciorului din interiorul acestuia până la piesa multifuncțională **21** din fața lui în care are un lăcaș de fixare pentru blocare, după care rozeta **10** se blochează.
- Se montează tija **8** în suportul **2**;
- În mod similar, se procedează cu picioarele de la celălalt capăt al mesei.

Despachetarea mesei se realizează prin efectuarea operațiilor prezentate mai sus, dar în succesiune inversă.

La împachetare, consolidarea mesei este realizată de cele două armături **6**, tija **8**, cu țeava de cupru **26**, precum și cu cele 2 mecanisme de blocare-deblocare picior **22**.

Dimensiunea distanțierului **4** de forma unui cilindru, este atât de mare încât să fie la nivelul blatului **1** atunci când masa este împachetată și să-i asigure planeitatea.

Cele două șuruburi **7** sunt cu cap hexagonal și cu guler.

Rozetele **10** (fig. 10) se află numai pe o latură a mesei, adică la cele două picioare de pe latura mare a mesei opuse picioarelor cu role.

Tija **8** este din țevă mufată cu capete filetate și servește la consolidarea picioarelor.

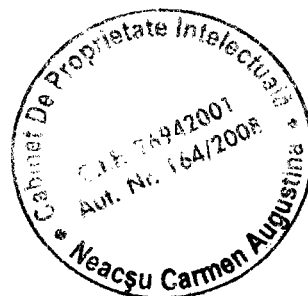
Canalul de reglare **9** din picioarele diametral opuse permite reglarea înălțimii picioarelor funcție de suprafața de așezare a mesei, deoarece în acest canal lucrează rozetele **10** care acționează prelungirile picior **13**. Dimensiunea canalului **9** poate fi modificată la nevoie funcție de cât se dorește a fi prelungite picioarele. Este evident că și prelungirile picioarelor **13** își modifică dimensiunea cu aceeași valoare.

Cele două fante **11** asigură așezarea plană a picioarelor în blat atunci când masa este împachetată.

Cele două armături **6** sunt plasate una pe o laterală în interior și alta pe cealaltă laterală a mesei în exteriorul mesei (fig. 1).

Materialul de bază din care este confecționată masa multifuncțională este lemnul, cu excepția armăturii **6**, a celor două rozete **10**, a celor două țevi **26** de cupru, a holdșuruburilor **5** și șuruburile **7**, a tijei **8**, a mânerului **17** cu cele două brațe **18**, a celor două mecanisme blocare-deblocare picior **22**, a arcului **23**, a șaibei **24**, a pistonului **25**, care sunt metalice și a celor două role **15** care sunt din plastic sau metal. Aceste materiale pot fi înlocuite parțial sau total cu altele din generația nouă, cum ar fi material plastic, sau alți înlocuitori.

BUD IOAN - VIOREL



REVENDICARE

Masă multifuncțională **caracterizată prin aceea că** este formată din blatul (1) așezat pe suportul (2) cu mânerul (17) cu două brațe (18), în care se află încastrate patru piese multifuncționale (21) străpunse două câte două de câte o țevă de cupru (26) suportul fiind prevăzut cu un distanțier (4) fixat cu holdșurubul (5), blatul și suportul fiind sprijinite pe patru picioare (3) rotunjite la partea superioară, cele două de pe latura mică a mesei fiind prevăzute cu câte o armătură (6) din platbandă de fier cu gaura (12) unite prin tija (8) fixată cu două șuruburi speciale (7), două picioare diametral opuse fiind prevăzute cu un canal de reglare (9), un canal (19) filetat la capătul dinspre rozeta (10) prevăzută cu piulița (20) care acționează prelungirile de picior (13) pe care le au în interior cele două picioare alăturate de pe aceeași latură lungă a mesei și acționate fiecare de câte un mecanism de blocare-deblocare (22), un arc (23) cu o șaibă (24) și un piston înfiletat (25), iar picioarele care nu au în interior prelungirile de picior (13) fiind mai scurte și prevăzute cu un lăcaș (14), o rolă (15) fixată în șurubul (16), picioarele de pe laturile mici ale mesei fiind montate liber pe două țevi de cupru (26) montate în suportul (2), iar cele douăpicioare diametral opuse aflate de aceeași parte a mesei având câte o fantă (11).

21

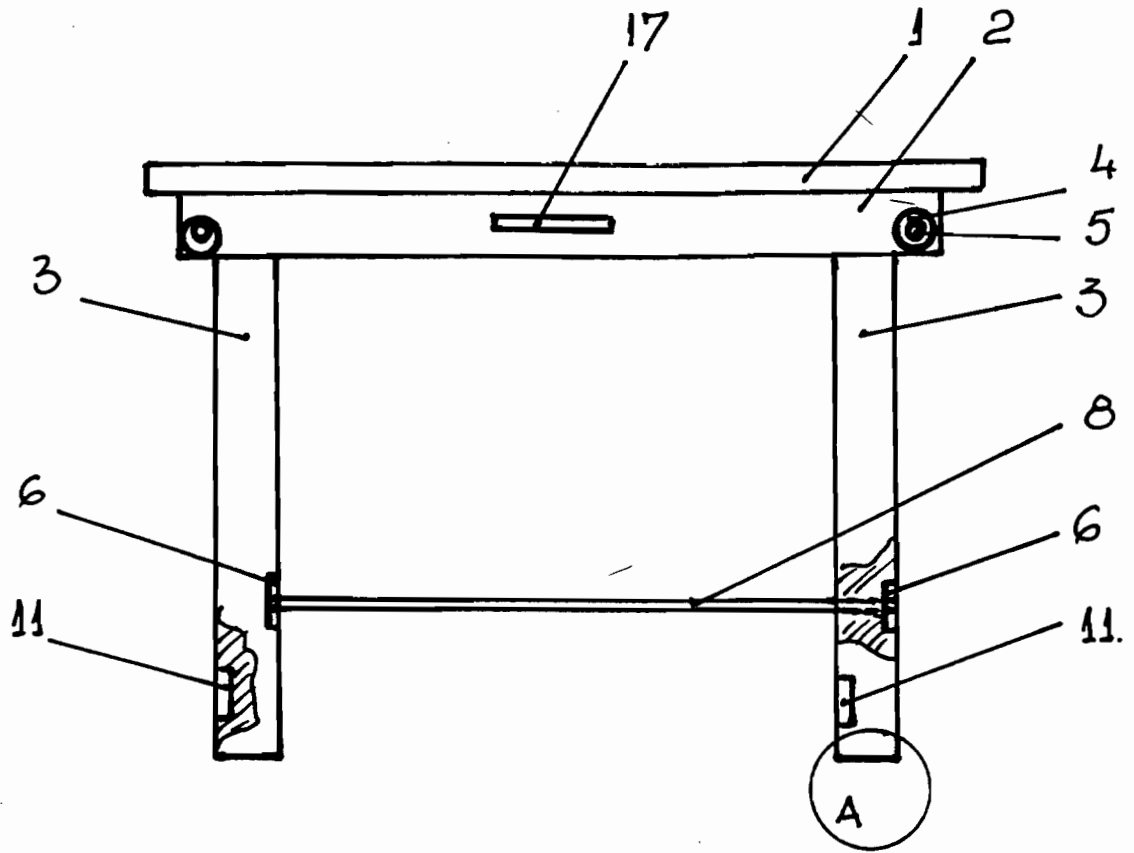


fig. 1

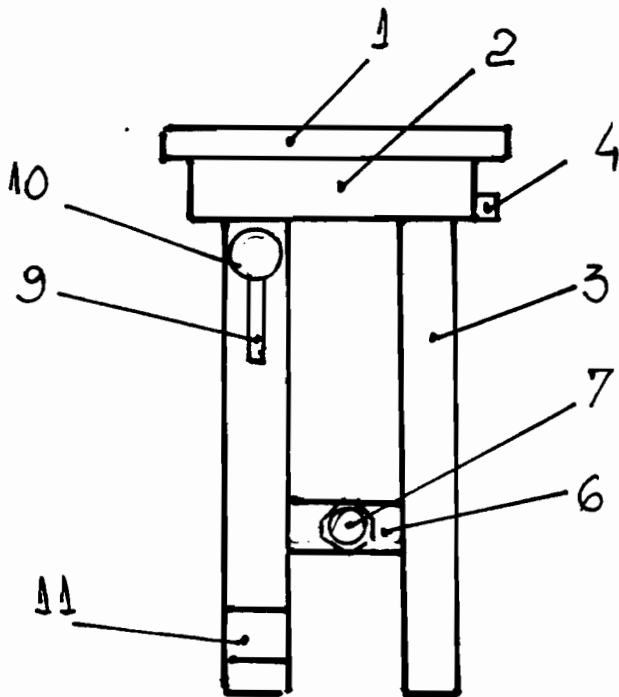


fig. 2

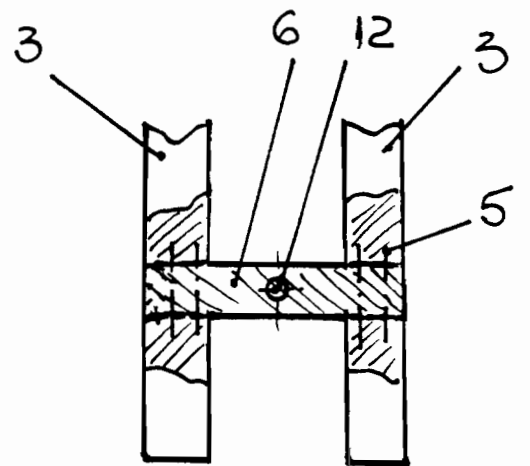
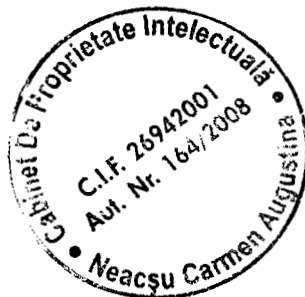


fig. 3

BUD IOAN - VIOREL

UC



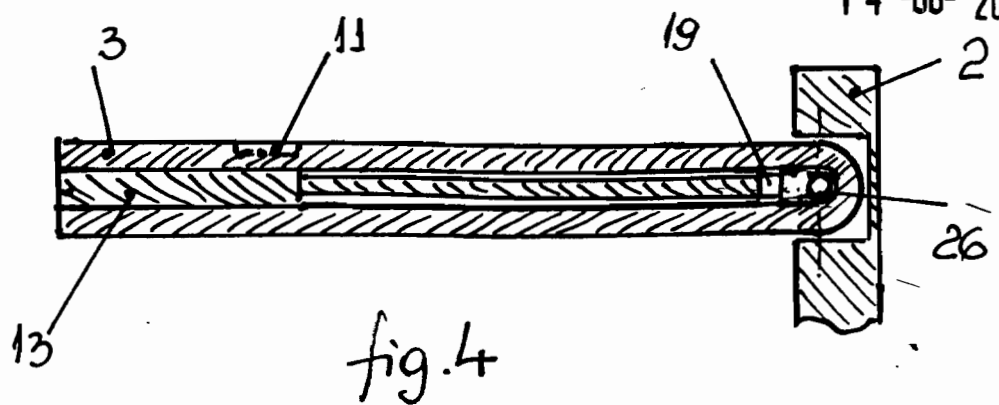


fig.4

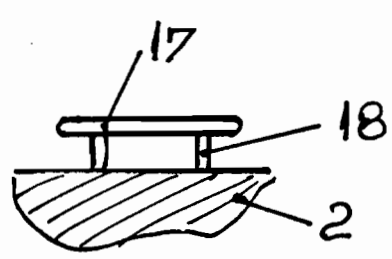


fig 5

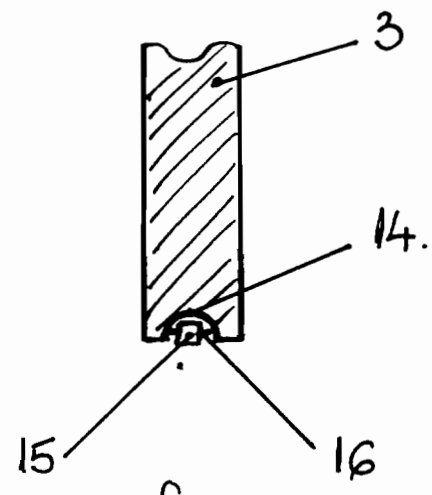


fig.6.

BUD IOAN - VIOREL

Handwritten signature



2/3

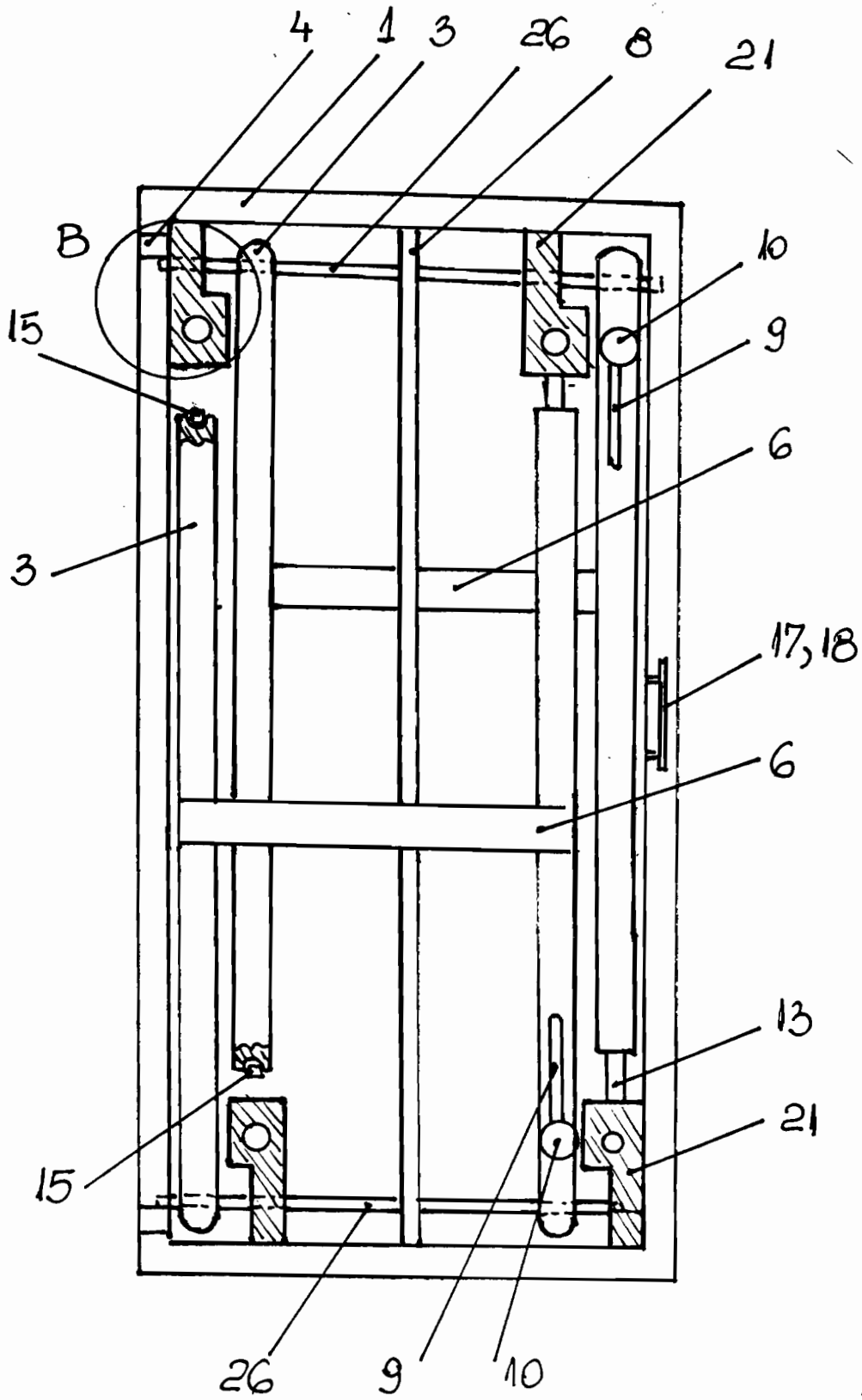


fig. 7

BUD IOAN - VIOREL

Handwritten signature



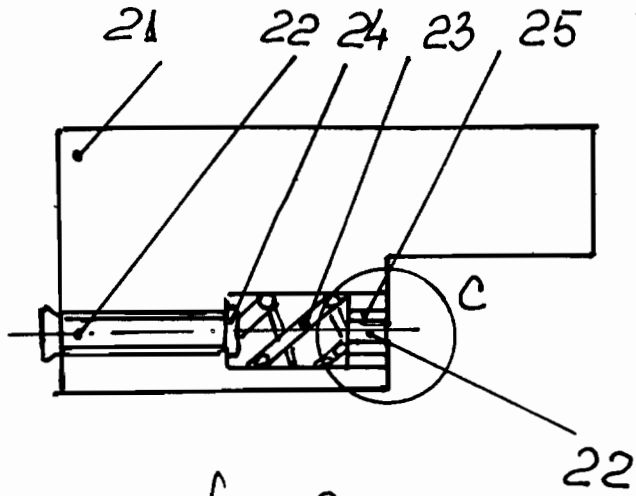


fig. 8

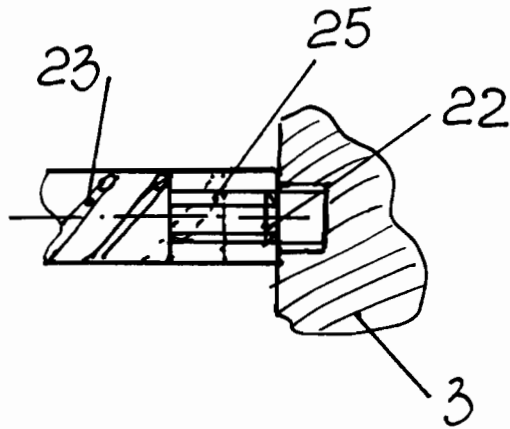


fig. 9.

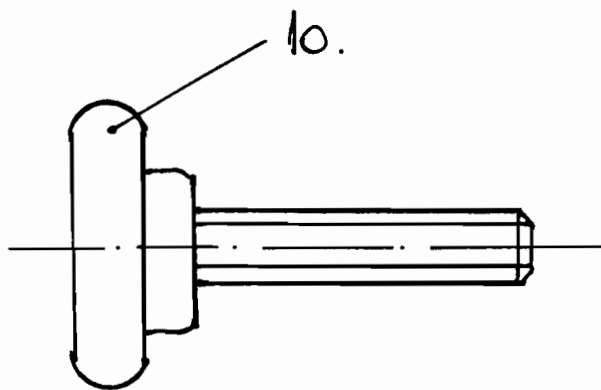


fig. 10.

BUD IOAN - VIOREL

Handwritten signature

