



(12)

CERERE DE BREVET DE INVENȚIE

(21) Nr. cerere: a 2010 00273

(22) Data de depozit: 23.03.2010

(41) Data publicării cererii:
28.10.2011 BOPI nr. 10/2011

(71) Solicitant:
• UNIVERSITATEA "ȘTEFAN CEL MARE"
DIN SUCEAVA, STR.UNIVERSITĂȚII NR.13,
SUCEAVA, SV, RO

(72) Inventatori:
• CIUFUDEAN CĂLIN HORĂȚIU,
STR.ȘTEFAN CEL MARE NR.4, BL.6, SC.A,
AP.4, SUCEAVA, SV, RO;
• BUZDUGA CORNELIU, STR. PUTNEI
NR.520, VICOVU DE SUS, SV, RO;
• ȚIGĂNESCU AMARIȚII RADU,
STR. VOLOVAȚULUI NR.55A, RĂDĂUȚI,
SV, RO

(54) MODEL DIDACTIC

(57) Rezumat:

Invenția se referă la un sistem de monitorizare a evenimentelor cu potențial distructiv, dintr-un spital. Sistemul conform invenției este constituit, în principal, dintr-o placă de achiziție (PA) ce comunică cu un calculator (PC) și cu niște traductoare, și anume: un traductor de lumină (TL), care verifică dacă a fost stinsă lumina în camerele unde nu există o prezență continuă, un traductor de gaz (TG) și un traductor de fum (TF), montate în bucătăria spitalului, pentru a avertiza asupra eventualelor scăpări de gaze și, respectiv, asupra apariției unui incendiu, un traductor de inundație (TI), pentru detectarea eventualelor avarii la sistemul de țevi, un traductor de umiditate (TU), montat în saloane, pentru a avertiza pe timp de vară asupra depășirii pragului de confort termic, un traductor capacitiv de proximitate (TCP) și un traductor (TPIR), care sunt amplasați în locurile unde intrarea persoanelor neautorizate este interzisă, precum și un traductor inductiv de proximitate (TIP), amplasat la intrarea în sala unde se fac radiografiile, pentru a detecta prezența metalelor asupra pacienților.

Revendicări: 1
Figuri: 4

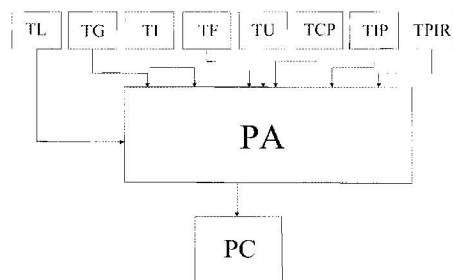
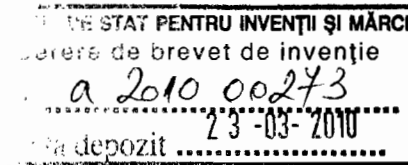


Fig. 1





Model didactic

Invenția se referă la un sistem de monitorizare a evenimentelor cu potențial distructiv dintr-un spital.

În scopul monitorizării evenimentelor cu potențial distructiv dintr-un spital, este cunoscută o soluție (CIUFUDEAN, C. H.; BUZDUGA, C.; URȘU, V. I.; PIȚU, R.; BABIUC, A. *Sistem de protecție a locuinței*. Cerere de brevet. A/00964, 09.12.2008. În B.O.P.I. nr. 12, 2009, OSIM, București, p. 45.), soluție care oferă puține posibilități de monitorizare, aplicat doar la nivelul unei locuințe.

Această soluție are următoarele dezavantaje:

- conține un număr mic de senzori, ceea ce ar însemna o fiabilitate scăzută;
- posibilități reduse de interfațare;

Sistemul de monitorizare a evenimentelor cu potențial distructiv dintr-un spital înlătură dezavantajele menționate prin aceea că se folosesc opt tipuri de senzori: capacitiv, inductiv, de inundație, de umiditate, PIR, de lumină, de gaz, de incendiu. Acești senzori vor fi montați în locațiile de interes și în cele care prezintă pericol de incendiu sau de explozie.

Avantajele acestui sistem sunt:

- protecție împotriva evenimentelor ce se pot produce în urma unui seism puternic, inundație, incendiu;
- posibilități mari de interfațare;
- fiabilitate mare;

Se dă în continuare un exemplu de realizare a invenției în legătură cu figurile 1, 2, 3 și 4 care reprezintă:

- fig. 1. - soluția de principiu a sistemului de monitorizare a evenimentelor ;

- fig. 2. -- schema traductorului de lumină;
- fig. 3. -- schema traductorului de gaz;
- fig. 4. -- schema traductorului de inundație;

Traductorul de lumină TL verifică dacă a fost stinsă lumina în camerele unde nu există o prezență continuă. Traductorul de gaz TG, montat în bucătărie pentru a avertiza eventualele scăpări de gaze și este conectat la portul 2 al plăcii de achiziție. Traductorul de inundație TI, montat în grupul sanitar, pentru a detecta o eventuală avarie la sistemul de conductă a apei și este conectat la portul 4 al plăcii de achiziție. Traductorul de fum TF este de asemenea montat în bucătărie pentru a supraveghea apariția unui incendiu. Traductorul de umiditate TU, montat în saloanele cu pacienți pentru a avertiza pe timp de vară asistentele dacă umiditatea depășește pragul confortului termic. Traductorul capacitiv de proximitate TCP și traductorul TPIR sunt amplasați în locurile unde intrarea persoanelor neautorizate este interzisă. Traductorul inductiv de proximitate TIP este plasat la intrarea în sala unde se fac radiografiile pentru a detecta prezența metalelor asupra pacienților.

Placa de achiziție de date PA, de tip K8000, este o placă ce are 16 I/O digitale și 16 I/O analogice, la care sunt montați toate traductoarele, este alimentată de la rețeaua de energie electrică și comunică cu un calculator PC, prin portul paralel, pe care rulează o aplicație software, realizată în mediul de programare Visual Basic. Fișierul executabil se va lansa în execuție pe calculatorul pe care se dorește primirea mesajelor de atenționare, calculatorul trebuie să fie conectat la internet, IP-ul calculatorului trebuie notat deoarece va trebui introdus în software-ul de monitorizare, pentru a ști exact destinația mesajului de atenționare. După lansarea în execuție programul așteaptă apariția unui eveniment.

Se dă în continuare o secvență de cod în Visual Basic pentru realizarea interfeței grafice:

```
Dim conn As New ADODB.Connection  
Dim rs As New ADODB.Recordset  
Dim sql As String
```

```
Private Sub cmdadauga_Click()
```

```
Dim senzor As String
```

```
Dim Port As String  
Dim loc As String  
Dim obs As String
```

```
senzor = cmbsenzor.Text  
Port = cmbport.Text
```

```
For i = 0 To lstport.ListCount  
  If Port = lstport.List(i) Then  
    GoTo c  
  End If  
Next i
```

```
loc = txtamplasare.Text  
obs = txtobservatii.Text
```

```
If loc = "" Then  
  GoTo a  
End If
```

```
sql = "Insert into Amplasare_Senzori([tip],[port],[amplasare],[observatii]) values('" &  
senzor & "','" & Port & "','" & loc & "','" & obs & "')"  
conn.Execute (sql)  
GoTo b
```

```
a:  
MsgBox "Completati campul Amplasare !", vbInformation, "Atentie !"
```

```
c:  
MsgBox "Portul este deja folosit!", vbInformation, "Atentie !"
```

```
b:  
cmbsenzor.Text = "Tip Senzor"  
cmbport.Text = "Numar Port"  
txtamplasare.Text = ""  
txtobservatii.Text = ""  
End Sub
```

```
Private Sub cmdrenunta_Click()  
  Meniu.reimprospatare  
  Meniu.Port_fol  
  Unload Me  
End Sub
```

```
Private Sub Form_Load()  
  Dim nume As String  
  Dim i As Integer  
  Set conn = New ADODB.Connection
```

```
strconn = "Provider=Microsoft.Jet.OLEDB.4.0;Data Source=" & App.Path &  
"\Senzori1.mdb" & ";Persist Security Info=False"  
conn.ConnectionString = strconn  
conn.Open
```

```
Set rs = conn.Execute("Select * from Senzori")  
With lstsenzori  
    Do While Not rs.EOF  
        .AddItem rs("tip")  
        rs.MoveNext  
    Loop  
End With
```

```
Set rs = conn.Execute("Select * from Amplasare_senzori ")  
With lstport  
    Do While Not rs.EOF  
        .AddItem rs("port")  
        rs.MoveNext  
    Loop  
End With
```

```
For i = 0 To lstsenzori.ListCount  
    nume = lstsenzori.List(i)  
    If nume <> "" Then  
        cmbsensor.AddItem nume  
    End If  
Next i
```

```
For i = 1 To 8  
    cmbport.AddItem i  
Next i  
End Sub
```

```
Private Sub Form_Unload(Cancel As Integer)  
    Meniu.reimprospatare  
    Meniu.Port_fol  
End Sub
```

```
Private Sub Frame1_DragDrop(Source As Control, X As Single, Y As Single)  
  
End Sub
```

Avantajul major este că acest sistem, conform invenției, poate fi reprodus cu aceleași caracteristici și performanțe ori de câte ori este necesar fapt care constituie un argument în vederea respectării criteriului de aplicabilitate industrială.

Revendicare

Sistem de monitorizare a evenimentelor cu potențial distructiv dintr-un spital, caracterizat prin aceea că, este constituit în principal dintr-o placă de achiziție (PA) ce comunică cu un calculator (PC) prin portul paralel, un traductor de lumină (TL) ce verifică dacă a fost stinsă lumina în camerele unde nu există o prezență continuă, un traductor de gaz (TG), montat în bucătărie pentru a avertiza persoanele care lucrează acolo de eventualele scăpări de gaze și va fi la portul 2 al plăcii de achiziție, un traductor de inundație (TI), montat în grupul sanitar, pentru a detecta o eventuală avarie la sistemul de țevi și este conectat la portul 4 al plăcii de achiziție, un traductor de fum (TF) ce este de asemenea montat în bucătărie pentru a supraveghea apariția unui incendiu, un traductor de umiditate (TU), montat în saloanele cu pacienți pentru a avertiza pe timp de vară asistentele dacă umiditatea depășește pragul confortului termic, un traductor capacitiv de proximitate (TCP) și un traductor (TPIR) ce sunt fi amplasați în locurile unde intrarea persoanelor neautorizate este interzisă, un traductor inductiv de proximitate (TIP), plasat la intrarea în sala unde se fac radiografiile pentru a detecta prezența metalelor asupra pacienților.

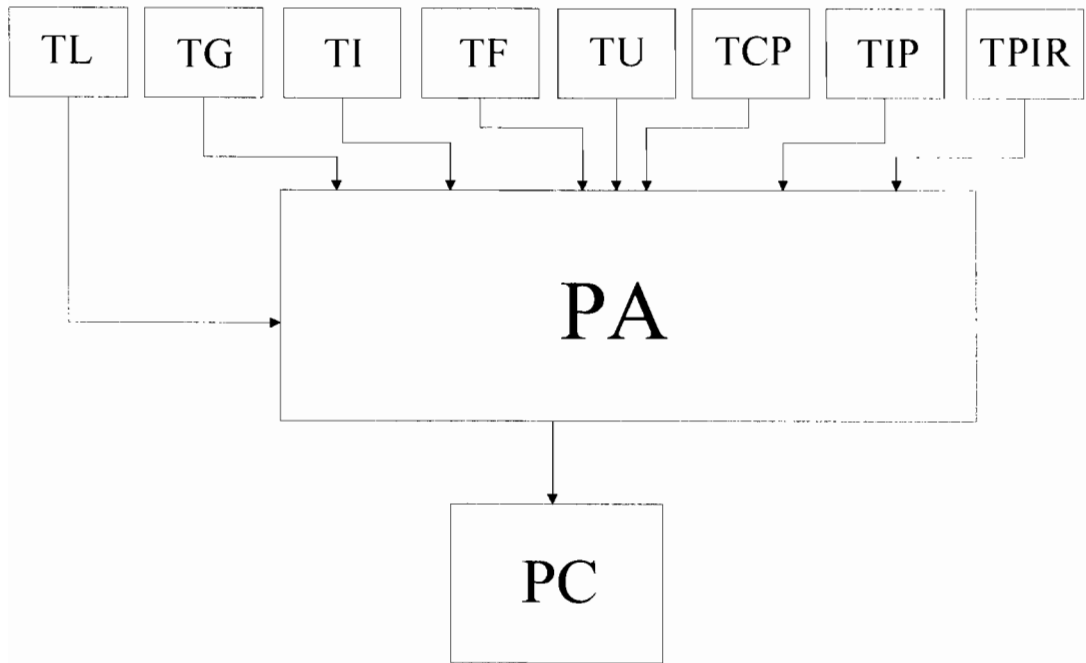


Fig. 1

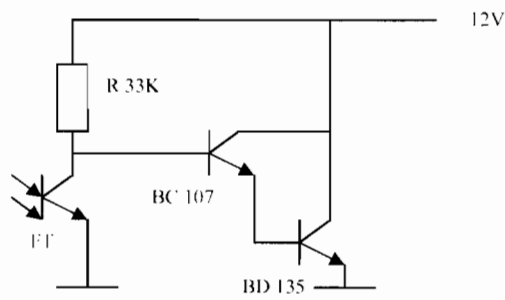


Fig. 2.

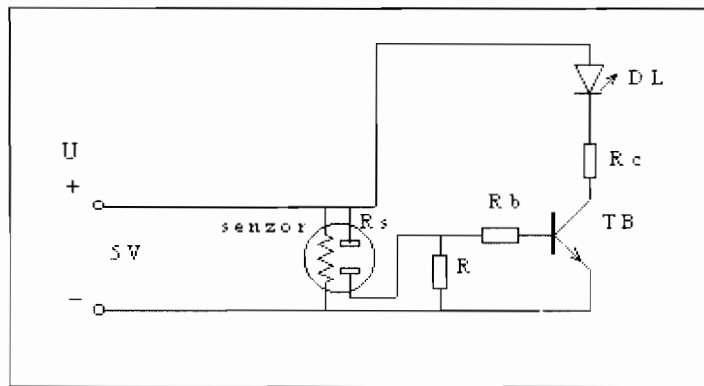


Fig. 3.

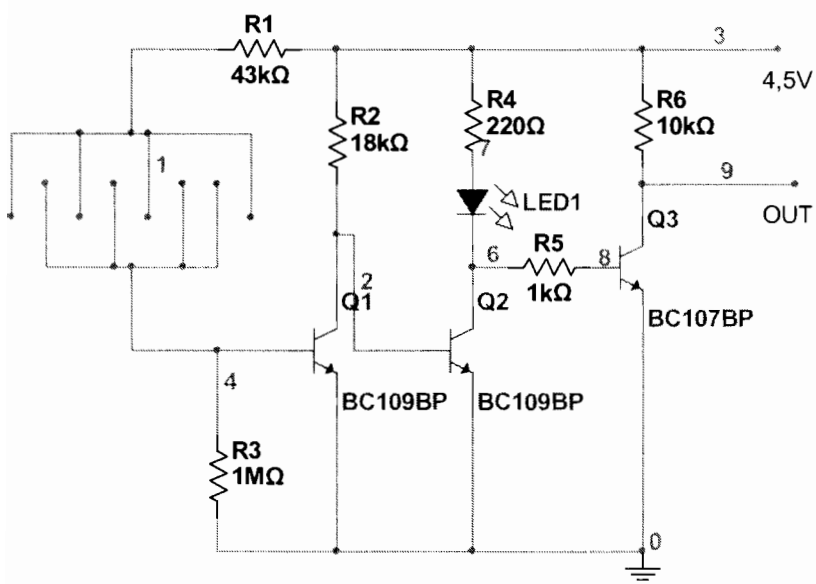


Fig. 4.