

(12) CERERE DE BREVET DE INVENȚIE

(21) Nr. cerere: a 2010 00350

(22) Data de depozit: 21.04.2010

(41) Data publicării cererii:
28.10.2011 BOPI nr. 10/2011

(71) Solicitant:
• UNIVERSITATEA "ȘTEFAN CEL MARE"
DIN SUCEAVA, STR.UNIVERSITĂȚII NR.13,
SUCEAVA, SV, RO

(72) Inventatori:
• IRIMIA DANIELA,
STR. SIMION FLOREA MARIAN NR.4,
SUCEAVA, SV, RO;
• BUZDUGA CORNELIU, STR. PUTNEI
NR.520, VICOVU DE SUS, SV, RO;

• NEGRU MIHAELA BRÂNDUȘA,
STR. SLĂȚIOARA NR.6, BLD 11, SC.A,
AP.16, SUCEAVA, SV, RO;
• BACIU IULIAN, SAT BURSUC-VALE,
COMUNA LESPEZI, IS, RO;
• NIȚAN ILIE, NR.428, COMUNA ILIȘEȘTI,
SV, RO;
• CERNOMAZU DOREL, STR. RAHOVEI
NR.3, BL. 3, SC. J, AP. 325, ROMAN, NT,
RO

(54) DISPOZITIV INDICATOR

(57) Rezumat:

Invenția se referă la un dispozitiv pentru indicarea sensului de rotație a câmpului magnetic învârtitor, creat în statorul unui motor electric trifazat. Dispozitivul conform invenției este constituit dintr-un recipient (1) din sticlă sau dintr-un alt material transparent, cum ar fi polietilenă, în care este introdusă o cantitate de apă (2), în care plutește o bilă (3) realizată dintr-un amestec ce conține 20...50% ferrofluid pe bază de ulei siliconic și restul parafină, recipientul (1) fiind închis etanș, printr-un capac (4) din material plastic, ce joacă și rolul de mâner al recipientului (1), prin introducerea recipientului (1) care conține apa (2) și bila (3) în interiorul unui stator aparținând unui motor electric trifazat, sub acțiunea câmpului învârtitor, bila (3) se va roti în același sens cu cel al câmpului, indicând astfel sensul de rotație al câmpului învârtitor, pentru a facilita observarea sensului de rotație al bilei (3), pe suprafața acesteia fiind marcate puncte având o culoare care să dea posibilitatea observării rapide și ușoare a sensului de rotație.

Revendicări: 2
Figuri: 4

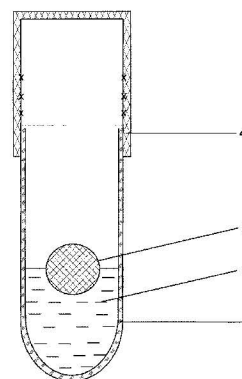
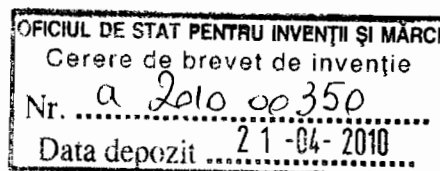


Fig. 1





Dispozitiv indicator

Invenția se referă la un dispozitiv pentru indicarea sensului de rotație a câmpului magnetic învârtitor creat în statorul unui motor electric trifazat.

În scopul verificării sensului de rotație al unui câmp magnetic învârtitor, este cunoscut un dispozitiv ("MINESCU, D.; HATNEANU, I.; NEGRU, M. B. *Dispozitiv indicator*. Brevet RO, nr. 118490B."), constituit dintr-un recipient închis etanș, din sticlă sau alt material transparent, în care se introduce o cantitate de apă pe care plutește o sferă constituită dintr-un amestec de parafină și pulbere feromagnetică. Dispozitivul prezintă dezavantajul că la modelarea sferei, se utilizează parafină în amestec cu pulbere feromagnetică, pulbere ce prin structura ei fizică crează un grad de porozitate mare, ceea ce conduce la formarea unor microcanale, în structura internă a sferei conducând în timp la absorbția apei și evident la modificarea masei corpului plutitor, afectând astfel sensibilitatea caracterului de flotabilitate.

Soluția descrisă prezintă următoarele dezavantaje:

- nesiguranță în funcționare;
- sensibilitate redusă în condițiile pierderii flotabilității;

Dispozitivul conform invenției înlătură dezavantajele arătate prin aceea că, soluția pulberii feromagnetice, folosită în amestec cu parafină este înlocuită printr-un alt amestec constituit din: 20.....50 % ferofluid și restul parafină, fapt care elimină pericolul formării microcanalelor și drept urmare a apariției porozității, de care depinde higroscopicitateasferei plutitoare folosită ca elemnt indicator.

Invenția prezintă următoarele avantaje:

- simplitatea construcției;
- sensibilitate sporită;
- funcționare durabilă în timp;

Se dă în continuare un exemplu de realizare a invenției în legătură cu fig. 1, 2, 3, 4, care reprezintă:

- fig. 1. – secțiune longitudinală prin dispozitivul indicator;
- fig. 2. – explicativă pentru definirea unghiului marginal;
- fig. 3. – explicativă privind comportarea unei sfere plutitoare realizată dintr-un material care nu se udă;
- fig. 4. – explicativă privind comportarea unei sfere plutitoare realizată dintr-un material care se udă;

Dispozitivul indicator, conform invenției, este constituit în principal, dintr-un recipient de sticlă 1 sau alt material transparent, de preferință polietilenă, în care este introdusă o cantitate de apă 2, în care plutește o bilă 3, realizată dintr-un maestec de 20.....50 % ferofluid și restul parafină, utilizarea parafinei ca material de bază folosit pentru realizarea sferei plutitoare are un caracter primordial. Este foarte important ca materialul de baza folosit pentru realizarea sferei plutitoare să nu aiba posibilitatea de a se uda. Din acest punct de vedere materialele electrotehnice se împart în materiale care “se udă” și materiale care “nu se udă”. Deosebirea dintre aceste materiale este exprimată prin intermediul unghiului marginal definit în fig. 2.

La suprafața unor materiale se formează ușor o pătură de apă (ex. sticlă, mica). Aceasta se petrece în cazul în care forțele de atracție dintre moleculele de apă sunt mai slabe decât cele ce se exercită între moleculele de apă și moleculele materialului respectiv, fapt ce face ca particulele de apă să se întindă mult pe suprafața materialului. În acest caz (fig. 2a), unghiul marginal pe care îl formează suprafața materialului, cu tangenta la picătura de apă, în punctul de contact este foarte redus (ex. sticlă, mica este practic zero).

În cazul când unghiul $\alpha > 90^\circ$ (fig. 2b), pătura de apă se formează greu, iar materialul nu se udă. (ex. parafina tehnică pură, materialele siliconice, foliile de polietilenă, etc).

În cele două cazuri analizate, rezultatele sunt explicate prin intermediul forțelor de coeziune și forțelor de adeziune care se manifestă la contactul dintre lichid și suportul solid în contact cu acesta.

Aceste forțe de coeziune și de adeziune se manifestă simultan, forțele de coeziune se manifestă între moleculele lichidului analizat, forțele de adeziune se manifestă între moleculele lichidului analizat și moleculele suportului solid aflat în contact cu lichidul. În cazul când forțele de adeziune sunt mai mari ca forțele de coeziune, practic suportul solid în contact cu lichidul se udă. Se formează o peliculă subțire de lichid, în contact cu suprafața suportului solid tocmai prin caracterul preponderent al forțelor de adeziune (fig.3). Dacă forțele de adeziune sunt mai mici ca forțele de coeziune, atunci suportul solid practic nu se udă și care analizată în (fig. 1), bila plutitoare alunecă pe suprafața lichidului, forțele care frânează această alunecare sunt neglijabile și atunci rotația sferei se realizează foarte ușor la cupluri electromagnetice extrem de mici, ceea ce îi conferă indicatorului o sensibilitate maximă.

Pentru a majora sensibilitatea dispozitivului, ferrofluidul utilizat în amestec cu parafină, este ales în mod special, încât să reprezinte un material la care forțele de adeziune manifestate în contact cu apa să fie cât mai mici.

Acesta este motivul pentru care autorii au utilizat un ferrofluid special. Ferrofluidele denumite și lichide magnetice au trei componente principale:

- lichid de bază;
- particule magnetice ultrafine (Fe_3O_4 , Fe sau Co);
- stabilizant (o substanță tenso-activă cu lanț lung ce acoperă fiecare particulă cu un strat monomolecular);

În cazul menționat lichidul de bază este reprezentat prin uleiul siliconic cunoscut în grupa materialelor electrotehnice ca fiind un material care nu se udă.

Datorită dimensiunilor foarte reduse a particulelor magnetice ($<100\text{\AA}$) și a structurii de stabilizant solubil în lichidul de bază, particulele se integrează în structura lichidelor, fapt ce le conferă proprietățile unui lichid magnetic, chiar și în prezența unui câmp magnetic puternic și uniform cu acțiune destabilizantă asupra oricărei suspensii magnetice obișnuite. Datorită dimensiunilor extrem de reduse, ale particulelor magnetice formarea

microcanalelor întâlnite în cazul soluției prezentate anterior, bazată pe utilizarea pulberilor magnetice, este total exclusă, fapt confirmat de încercările experimentale efectuate de autori.

Utilizarea parafinei în amestec cu un ferrofluid cu lichid de bază, reprezentat printr-un ulei siliconic, face ca rotația sferei plutitoare 3, prezentată în cadrul dispozitivului din fig. 1. să se facă cu un consum extrem de redus de energie. Drept urmare diceclarea sferei indicatoare și punerea ei în mișcare de rotație se realizează și în cazul unor câmpuri învârtitoare slabe, fapt care conferă dispozitivului o sensibilitate nemaîntâlnită.

Dispozitivul indicator, conform invenției, poate fi reprodus cu aceleași performanțe și caracteristici oridecâte ori este necesar, fapt care constituie un argument în favoarea aplicabilității industriale.

Revendicări

1. Dispozitiv indicator pentru indicarea sensului de rotație a câmpului magnetic învârtitor la motoarele electrice trifazate, constituit în principal, dintr-un recipient de sticlă (1), în care este introdusă o cantitate de apă (2), pe care plutește o bilă (3), realizată dintr-un maestec de 20...50% ferrofluid pe bază de ulei siliconic și restul parafină și este marcată cu niște puncte pentru observarea rapidă și ușoară a sensului de rotație, recipientul fiind închis etanș printr-un capac din material plastic (4), care joacă și rolul de mâner al dispozitivului indicator; dispozitivul va fi introdus în interiorul unui stator, aparținând unui motor electric trifazat, sub acțiunea câmpului învârtitor, bila (3) se va roti în același sens, indicând astfel sensul de rotație al câmpului învârtitor.

2. Datorită folosirii ferrofluidului ce conține particule magnetice de dimensiuni extrem de reduse, formarea microcanalelor întâlnite în cazul soluției bazată pe utilizarea pulberilor magnetice, este total exclusă, iar utilizarea parafinei în amestec cu un ferrofluid pe bază de ulei siliconic, face ca rotația sferei plutitoare (3), să se facă cu un consum extrem de redus de energie, drept urmare diceclarea sferei indicatoare și punerea ei în mișcare de rotație se realizează și în cazul unor câmpuri învârtitoare slabe, fapt care conferă dispozitivului o sensibilitate foarte mare.

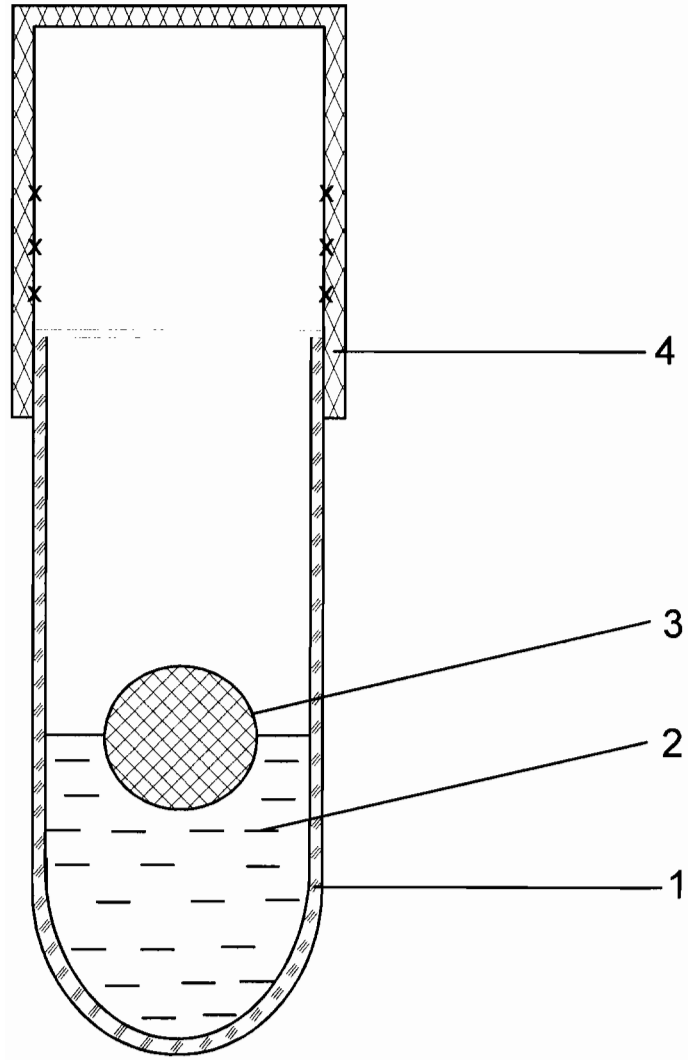


Fig. 1.

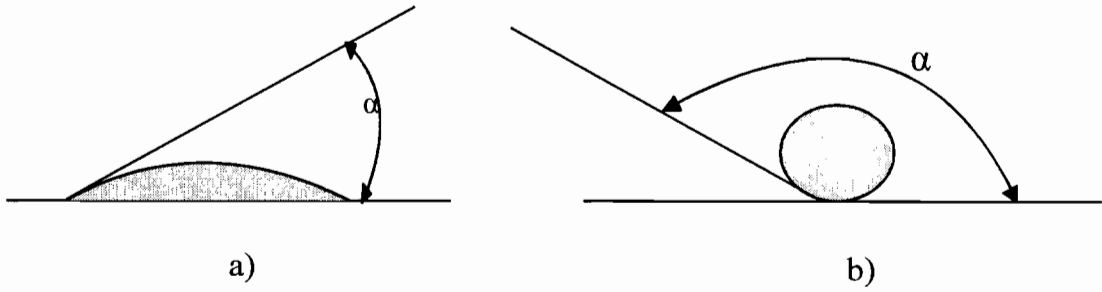


Fig. 2.

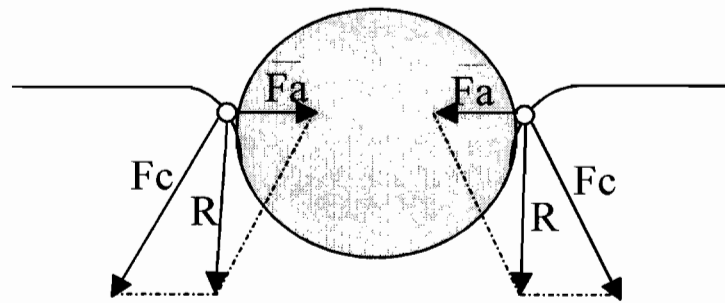


Fig. 3.

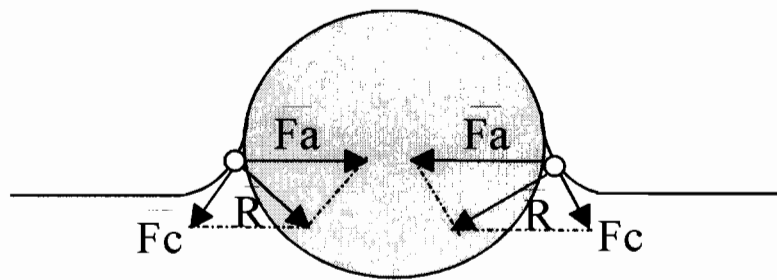


Fig. 4.