



(12) CERERE DE BREVET DE INVENȚIE

(21) Nr. cerere: a 2011 00093

(22) Data de depozit: 03.02.2011

(41) Data publicării cererii:  
28.10.2011 BOPI nr. 10/2011

(71) Solicitant:  
• SANTO RAPHAEL S.R.L.,  
BD. DIMITRIE POMPEI NR. 3-5,  
SECTOR 2, BUCUREȘTI, B, RO

(72) Inventatori:  
• HOȚIU CORNEL, BD. DIMITRIE POMPEI  
NR. 3-5, SECTOR 2, BUCUREȘTI, B, RO

(54) INCINTĂ PENTRU ANALIZA CALITĂȚII MATERILOR PRIME  
ȘI A PRODUSELOR FINITE PRIN CRISTALIZARE SENSIBILĂ

(57) Rezumat:

Invenția se referă la o incintă pentru analiza calității unor materii prime și produse finite. Incinta conform invenției este construită din geam termopan, cu o ușă ermetică la partea superioară, fiind prevăzută cu un termostat (1) care menține temperatura internă la o valoare de 28...30°C, prin cuplarea și decuplarea unei surse de încălzire, un dezumidificator (2) cu celulă Peltier, un perete (3) de separare din sticlă, cu rol de prevenire a curenților de aer, un termometru - higrometru (4) și o masă (5) din sticlă, cu elemente de susținere reglabile.

Revendicări: 1  
Figuri: 2

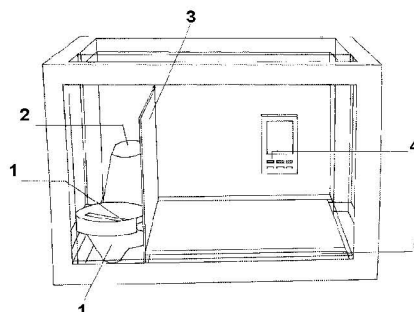


Fig. 1



15

## DESCRIEREA INVENȚIEI

Incinta este construită din geam termopan în întregime, prezentând pe fața superioară o ușă de termopan. Este închisă ermetic, fără nici un fel de aerisire. Conform desenelor, incinta este prevăzută cu: un termostat care cuplează și decuplează sursa de încălzire reprezentată de un bec roșu (1), menținând temperatura internă a incintei la 28-30 °C; un dezumidificator cu celulă Peltier (2) separat de restul incintei printr-un perete parțial de sticlă (3), pentru a preveni curenții de aer; un termometru(4); un higrometru (4); o masă de sticlă cu trei picioare reglabile (5).

OFICIUL DE STAT PENTRU INVENȚII ȘI MĂRCI  
Cerere de brevet de invenție  
Nr. .... a 2011 00093  
Data depozit .... 03 -02- 2011



## REVENDICĂRI

- Incinta construită din geam termopan, care permite observarea derulării întregului proces al cristalizării sensibile, crește stabilitatea mediului intern al incintei, reduce impactul vibrațiilor din mediul înconjurător asupra incintei, datorită greutateii sticlei termopan. vibrații care sunt o sursă de generare a artefactelor de cristalizare sensibilă.
- Incinta de cristalizare ermetică crește stabilitatea mediului intern al incintei față de influențele mediului înconjurător în care este dispusă incinta, reduce posibilitatea de apariție a curenților de aer, care sunt o sursă de apariție a artefactelor de cristalizare sensibilă. Datorită închiderii ermetice a cutiei scade consumul de energie electrică necesară încălzirii ei. deoarece crește stabilitatea termică a mediului intern al incintei.
- Utilizarea unei celule Peltier pentru dezumidificarea mediului intern al incintei simplifică construcția incintei, deoarece, față de incintele clasice, nu mai este necesar un sistem de ventilare a incintei.
- Semi-peretele de sticlă care separă dezumidificatorul de restul incintei reduce formarea de curenți de aer în incintă, curenții de aer fiind o sursă de apariție a artefactelor de cristalizare sensibilă.



