



(12) CERERE DE BREVET DE INVENȚIE

(21) Nr. cerere: a 2010 00023

(22) Data de depozit: 14.01.2010

(41) Data publicării cererii:
30.09.2011 BOPI nr. 9/2011

(71) Solicitant:
• UNIVERSITATEA "POLITEHNICA" DIN
TIMIȘOARA, PIAȚA VICTORIEI NR.2,
TIMIȘOARA, TM, RO

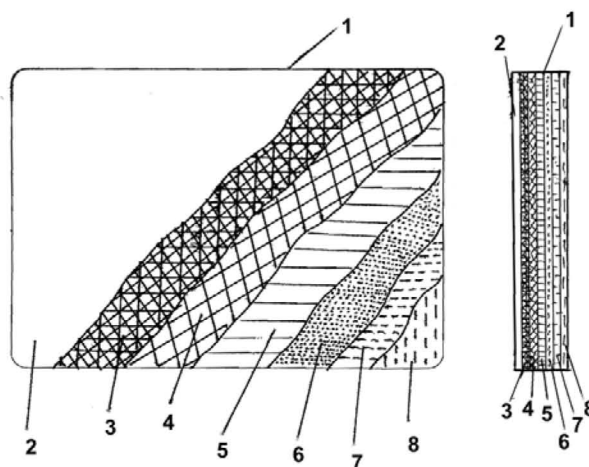
(72) Inventatori:
• DAVIDONI IOAN,
STR. MARTIR VASILE BALMUȘ NR.6,
BL.44, SC.B, AP.6, TIMIȘOARA, TM, RO

(54) MODUL ECRANAT PENTRU CABLURI ELECTRICE

(57) Rezumat:

Invenția se referă la un modul ecranat, pentru cabluri electrice, destinat protejării omului împotriva radiațiilor electromagnetice produse de cablurile de alimentare cu energie electrică a aparaturii din laboratoare, aparaturii electrocasnice, televizoare, calculatoare, aparate cu microunde, antene GSM și altele. Modulul conform invenției este format din șapte straturi suprapuse astfel: un strat (2) suport, realizat din polivinil expandat, un strat (3) realizat din polivinil expandat, în care s-a introdus o cantitate de 300g/m² de hexaferită de bariu cu granulație de 0,1...0,3 mm, un strat (4) realizat din polivinil expandat, în care s-au introdus 75g/m² de granule de aluminiu cu granulație de 0,1...0,3 mm, un strat (5) realizat din polivinil expandat, în care s-au introdus 75g/m² de granule de cupru cu granulație 0,1...0,3 mm, un strat (6) realizat din polivinil expandat, în care s-au introdus 300g/m² SiO₂ cu puritate naturală de peste 98% și granulație de 0,1...0,3 mm, un strat (7) de biadeziv și un strat (8) de folie de protecție a biadezivului, ansamblul astfel format fiind supus unui proces de încărcare magnetică.

Revendicări: 6
Figuri: 1



Modul ecranant pentru cabluri electrice

Modul ecranant pentru cablurile electrice, conform invenției, este destinat pentru protecția omului față de agresiunea electromagnetică produsă de cablurile de alimentare a aparaturii din laboratoare, aparatura casnică, tv, calculatoare, aparate cu microunde, tablouri de distribuție și comanda de la tramvaie, locomotive electrice, antene G.S.M., stații orbitale, reactoare de la C.E.N. și containere de deseuri radioactive.

În aerul care îl inspirăm – sarcina vitală Q_i – s-a dovedit a nu fi nici oxigenul, nici azotul sau alt element gazos, ci ionul negativ – un fragment molecular minuscul, extrem de activ, ce transportă o sarcină electrică negativă echivalentă cu aceea a unui electron (Tao pentru sănătate și longevitate pag.188 de Daniel Reid). Este cunoscut faptul că poluarea, încălzirea climei, poluarea electromagnetică, radioactivă, au influență negativă asupra corpului bioplasmatic (aurei) al omului și fainei (plansa 1.A.B.C.) și asupra ionilor negativi din aerul pe care îl inspirăm. De asemenea se știe că există diferențe de ion negativ între formele de relief – astfel la zonele de câmpie există între 1 și 3 ioni negativi pe m^3 de aer la 500 ioni negativi pe m^3 de aer, la munte 800 de ioni negativi pe m^3 de aer, la Baile Herculane 1500 ioni negativi pe m^3 de aer, concentrație unică în lume, această concentrație se datorează în proporție de peste 80% existenței unui varf de stâncă în formă de piramidă în trepte care fiind un oscilator pasiv vibrează pe mai multe frecvențe și pune în rezonanță tot ce este în jur până la o distanță de aproximativ 2,5km (cartea Marea Piramidă între știință și Ezoterism de Liviu Andronovici și observațiile și măsurătorile inventatorului, foto1). Se pare că marile piramide din Gizeh au avut o rază de inspirație prin Achenaton care a realizat prima piramidă în trepte copie fidelă cu cea din Herculane, dăcii având legături comerciale și spirituale intense cu Egiptul antic (Secretele Terrei de Delcea Eugen, „Sarmisegetusa – o poartă către o altă dimensiune” – comunicare și măsurători info ale inventatorului Davidoni). În mediile poluate și în laboratoare, încălziți, ionii negativi sunt anihilați de ionii pozitivi care încetinesc, iar corpul bioplasmatic al omului este lipsit de particula de vitalitate – ionul negativ. S.U.A. pentru Silicon Valley a adunat cei mai buni inventatori ai lumii în domeniul semiconductorilor, aceștia timp îndelungat nu au mai creat nici o invenție. S.U.A. a recurs la montarea de generatoare de ioni negativi pentru a obține o concentrație identică cu cea din centura de foc a creativității tehnice a Terrei – 700-800 ioni negativi pe m^3 de aer, inventivitatea a crescut, inventatorii au început să creeze (Cartea Computere și trandafiri – lupta tehnico-economică între S.U.A. și Japonia, 1981). Japonezii, în laboratoare identice, în secții de producție, în birouri, și-au montat generatoare de ioni negativi, productivitatea mare a acestora se pune pe densitatea de ioni negativi asigurată artificial. S-a constatat că în zona de ses nu există inventatori prolifici și nu apar nici invenții epocale – centura de foc a creativității fiind în zona muntoasă dintre paralelele 40-50 ale emisferei nordice și sudice, unde ionii negativi sunt în concentrație de minim 600 ioni pe m^3 de aer. O altă comunicare (la TVR și ziarul Flacăra) privind poluarea electromagnetică din laboratoare – linii de transport, energie electrică, calculatoare, cabluri de la aparatura casnică, arată concluzia specialiștilor americani că 90% din leucemiile elevilor, studenților și maturilor este generată de influența câmpului electromagnetic al cablurilor și aparaturii electrice și chiar al resurselor. O altă influență negativă a poluării electromagnetice prin utilizare

excesiva a calculatorului si televizorului este reducerea glandei pituitare (epifiza) in ultimele decenii de la ϕ 3cm la ϕ 1cm, comunicare 19.07.2009 – in cadrul seminarului de tehnici tibetane din Timisoara, de maestrul Prof. Biolog. Yong Song. Se stie ca glanda pituitara asigura cantitatea de hormoni speciali pentru intinerirea celulelor si calitatea aurei cat si forta de creativitate si clarviziune a omului (al 3-lea ochi). Efectele nefaste ale poluarii, inclusiv a poluarii electromagnetice in special in marile orase (Bucuresti, Paris, Roma, New York etc.) se manifesta si pe alte planuri ale sanatatii tinerilor, astfel a fost data publicitatii (TVR) ca 8 din 10 tinere insarcinate din Bucuresti pierd sarcina pana in lunile 5-6, 8 din 10 barbati activi au devenit sterili (statistica din Bucuresti). S-au semnalat cazuri de avorturi spontane si defecte congenitale din cauza calculatoarelor. Sunt mentionate observatii privind aparitia de distorsiuni in lentilele de ochelari ai utilizatorului de calculator daca acesta lucreaza 7-8 ore in fata ecranului, desi radiatiile electromagnetice sunt mult mai scazute in fata ecranului decat pe partile laterale, au fost semnalate cazuri de iradiere electromagnetice mai mari la persoane care nu utilizau calculatorul dar aveau scaunul lateral de un calculator utilizat de un alt coleg. Un studiu efectuat de Powerwatch U.K. din Marea Britanie a stabilit o distanta minima de 1,2m fata de partile laterale ale calculatorului utilizat de alt coleg de birou. Cu toate acestea densitatea campurilor electromagnetice este crescut – in mediul casnic obisnuit este de ~ 70 nT, unde exista un calculator este de 100-120 nT, unde sunt 2, 3 calculatoare se trece de 200 nT, sub liniile electrice este 1000 nT (Stresul Teluric si Electromagnetic, pag 29-34 de J. Read). Aceasta densitatea de camp electromagnetic reduce ionii negativi cu 80% in camera, birou, laborator. In acelasi studiu din Marea Britanie este semnalat faptul ca reactiile sunt diferite, unii utilizatori acuzand probleme de sanatate mai serioase, altii mai putin. Din practica proprie cunoscand si putand masura nodurile Hartmann, stiind ca o pizitionare a utilizatorului pe un nod Hartmann amplifica efectele nocive ale aparatului electric deoarece un utilizator daca sta pe un scaun un afara nodului Hartmann are aura de 100% - actual media este de 40 de cm, daca sta pe un nod Hartmann are 50% aura, respectiv 20 de cm, deci sistemul de aparare din corpul bioplasmatic (aura) este redus si rezista mai greu la agresiunea electromagnetica. Reteaua Hartmann consta in linii naturale incarcate electric, orientate N-S si E-V, se intinde pe toate suprafata Terrei, distanta intre linii fiind de 1,8m iar nodul din intersectarea lor are ϕ 60-70 de cm. Existand si liniile Wittman orientate in diagonala pe toate suprafata Terrei, dar la distanta de 3m intre ele, alaturi de alte forme de energii geopatice, sub forma de spoturi si spirale. Toate au incarcare alternative, pozitiva si negativa – ca elemente de aparare a Terrei impotriva radiatiilor cosmice, iar punctele de intersectare sunt considerate ca fiind surse potentiale de probleme. S-a constatat ca animalele nu dorm pe nod Hartmann (Comunicare la Casa Oamenilor de Stiinta a Politehnicii Timisoara de reprezentant al produselor magnetice din Elvetia in data de 20.03.2009, cartea Stresul Teluric pag.35-40, masuratori si observatii ale inventatorului). In cabinetele medicale care utilizeaza aparatura de biorezonanta din Timisoara si Cluj cu care colaborez niciunul din medici nu avea scaunul asezat pe nod Hartmann in cabinet, aceasta din intuitie si sesizare unde se simt mai linistiti si relaxati, dar un om obisnuit nu poate sesiza acest lucru si poate lucra timp indelungat pe nod Hartmann in fata calculatorului acuzand probleme de sanatate mai mult decat colegii. Nodurile Hartmann nu pot fi neutralizate dar pot fi deviate cu elemente magnetice din locul deservit de utilizator. Pe langa aceste agresiuni omul mai este supus bombardarii naturale, dar foarte amplificate in ultimele decenii de particule cosmice – 400milioane pe ora / om in 1987 din 1000 game de frecventa, in 2004

ajunsesera la 800 milioane pe ora / om (comunicare – Congresul de Tehnici Energetice de la Budapesta din 2004), iar telurice – 200 milioane pe ora / om in 1987, in 2004 au ajuns la 400 milioane pe ora / om, in 2009 la 450 milioane pe ora / om (plansa 2). Din radiatiile cosmice 20% sunt nocive, din cele telurice, 80% sunt radiatii gama nocive. Particule cosmice trec prin 6 meridiane – yang (electroni) spre organele producatoare de energie – vezica biliara, vezica urinara, stomac, intestin subtire, intestin gros, trei focare, particule telurice urca prin 6 meridiane – yin (fotoni) spre organele consumatoare de energie – inima, plaman, pericard, rinichi, ficat, splina (plansa 3). In conditii optime de lucru si mediu in care omul isi desfasoara activitatea, meridianul de nutritie teluric (yin) si cosmic (yang) reusesc sa se tina in echilibru energia produsa si consumata, facand legatura intre organe producatoare de energie si cele consumatoare, iar meridianul de aparare – teluric (yin) si cosmic (yang) reuseste sa conecteze organele producatoare si consumatoare de meridianele guvernor si conceptor pe ale caror trasee se afla cele 7 chakre (vortexuri in jurul glandelor endocrine – pineala, pituitara, tiroida, sinus, pancreas, gonade-ovare, suprarenale), frontale si dorsale (plansa 6,7) care formeaza 7 straturi de corp plasmatic – I rosu, II portocaliu, III galben, IV verde, V albastru, VI indigo, VII alb, in jurul corpului format din particule subatomice ca torsioni pentru culoarea indigo-violet, microletoni pentru culoarea galbena, spinori pentru culoarea verde, mezoni pentru portocaliu, orgoni pentru albastru, gravitoni pentru rosu, biosoni pentru alb, alte particule cunoscute sunt informoni, neutrino etc. Corpul fizic uman are 3 trilioane de celule, iar corpul bioplasmatic (aura) la o dimensiune medie de 40 de cm are de 4 ori mai multe particule decat celule fizice, iar la un corp bioplasmatic de 1,2m (cat avea omul in anul 1900) are de 12 ori mai multe particule decat celule fizice. Pe acest corp apare in primul rand agresiunea electromagnetica si de poluare radioactiva, telurica si cosmica. Contributia de scadere alarmanta a aurei omului in ultimele decenii (plansa I-C) este – Telecomunicatiile, RTV, calculatoare – 40%, experientele nucleare si deseuri radioactive – 30%, combustibili fosili – 20%, transport, energie electrica – 7%, cauze naturale – 3%. Tinand sub observatie si efectuand masuratori specifice pe 3 utilizatori de calculator si fiind inconjurati in birouri de cabluri electrice din zone diferite, am constatat urmatoarele – locatii din zona de deal, altitudine 400m cu 600 ioni negativi pe m³ de aer (Tomesti), utilizatori cu camp Qi initial de 60 de cm, zona de depresiune, altitudine 200m cu 400 ioni negativi pe m³ de aer (Faget), utilizatori cu camp initial de 50 de cm, altitudine 90m cu 200 ioni negativi pe m³ de aer (Timisoara), utilizatori cu camp initial de 30 de cm, am observat dereglari si diminuari pe 3 din chakre si straturi de corp bioplasmatic si scaderea campului Qi (plansele 8,9,10,11). Diminuare pe chakra 3 cu influenta pe functionarea ficat – splina cu legatura la invelisul galben al corpului bioplasmatic format din particule subatomice microletoni de functionarea aceste chakra depinde cantitatea de xerotonina produs de organism avand rol in functionarea creierului si a ochilor (pentru echilibrarea ochilor se corecteaza de maestri energia din ficat). Diminuare pe chakra 6 cu influenta asupra glandei pituitare – invelisul violet-indigo al corpului bioplasmatic format din torsioni, de functionarea acestei chakre depinde cantitatea de dopamina produsa, hormonul bucuriei si implinirii (cartea Sanatatea pe Trei Niveluri – dr. Harra, S.U.A., 2008). Tot de aceasta chakra depinde creativitatea individului. Diminuare pe chakra 7 cu influenta de echilibrare a emisferelor – am observat diminuarea campului Qi pe emisfera dreapta – deasemeni asigura invelisul alb format din biosoni, asigura hormonul cresterii la copii si echilibrul secretiilor tuturor celorlalte glande endocrine. La Congresul de Tehnici Energetice din 2002 de la Bruxelles prezidat si de roman ca

ing. Pusca Suzana – vicepresedinte pe plan mondial in aceste tehnici, a fost recunoscuta precizia masuratorilor infoenergetice ca a vand o eroare de 2-3% (a.m.c. folosite in industrie au o eroare acceptata intre 1-2.5%), pastrez permanent legatura cu aceasta persoana si primesc cele mai noi informatii in domeniu.

Pe plan mondial exista preocupare in acest sens in privinta contracararii agresiunii electromagnetice, astfel se folosesc invelisuri de plumb, retea tip grila metalica in combinatii cu rasini si elemente ceramice siliconice, iar in Romania inventie cu elemente magnetice insertate la fabricare in izolatia cablurilor electrice – C.B.I.A / 00077 / 2005 revendicarea 5. In general masurile de contracarare pentru propriile descoperiri cu nocivitate, ale omului sunt inca nesemnificative.

Dezavantajele acestora:

- greutate mare
- costisitoare
- eficienta scazuta
- spectru limitat de frecventa in care au efect
- nu protejeaza utilizatorul in spectrul de particule subatomice, zona in care se manifesta in primul rand nocivitatea electromagnetica
- la cabluri electrice existente din instalatii nu se mai poate inserta elementele ecranante in interiorul izolatiei.

Problema pe care isi propune sa o rezolve inventia este aceea de a ecrana electromagnetic cablurile electrice existente in instalatii a aparaturii electrice, casnice, de birou, de laborator, calculatoare, televizoare, antene G.S.M., mijloace electrice de transport, statii orbitale supuse radiatiilor cosmice si aparaturii din interior, aviatie, surse de poluare radioactiva cat si asigurarea armonizarii energetice a utilizatorului.

Inventia rezolva problema tehnica cu un modul alcatuit dintr-o compozitie cu elemente magnetice cu proprietati magnetice superioare – hexaferita de bariu care actioneaza pe un spectru larg de frecvente, deasemeni s-a constatat ca in medii radioactive reduce radioactivitatea cu 30-40% (plansa 15A si confirmare pe TV Discovery din august 2008 cu ocazia studierii ingrasamantului electromagnetic, inventie romaneasca din 2007, analizata de americani), iar ecranarea electromagnetica este de 80%. Alt element din compozitia modulului este cuprul care amplifica de 4 ori vibratia pe chakrele 3-4-5 (3-microletoni, 4-spinori, 5-orgoni), alt element component este aluminiul care are proprietate de inhibare a campului electromagnetic si ecranare, in acelasi timp amplifica vibratia de 4 ori pe chakrele 4-5, un alt element important din compozitie este SiO₂ – cuarțul, cu puritate naturala de peste 98% (plansa 16) care cristalizeaza romboedric (2 piramide cu baza comuna) acesta vibreaza pe chakrele 1-7, iar frecventa de rezonanta este intre 1000 de Hz si 20 MHz, spectru foarte larg. Este un oscilator, emite si receptioneaza. Cuarțul amplifica de 2 ori mai mult decat metalele, iar combinatia lui cu metalele poate amplifica de 16 ori (Mare Piramida intre Stiinta si Ezoterism, pag.95-100). Avand granulatatie fina, vibreaza pe energiile subtile ale utilizatorului. Se stie ca nu dimensiunile unei piramine conteaza in mod deosebit, cat materialul din care este realizata. Din materialul alaturat foto (plansa 12,13,14) se poate observa ca in jurul piramidelor apare un turbion in campul eteric si actioneaza ca o lentila care concentreaza energia cosmica. Modulul conform inventiei are intre 4000 si 7000 de particule cristaline (micropiramide) iar compozitia realizata are capacitatea de a-si forma un corp

plasmatic propriu stabil de ϕ 200 de cm, care rezonaza cu tot ce este in acest perimetru, emitand catre acestea un spectru larg de frecvente si particule pana se realizeaza o echilibrare cantitativa si calitativa intre modul si cablu, aparat, utilizator, neutralizand in procent mare elementele nocive pentru corpul bioplasmatic al utilizatorului. Din observatii si masuratori s-a constatat ca aceasta beneficitate de pastreaza un timp in memoria obiectului si dupa indepartarea modulului ecranat.

Avantajele inventiei:

- are capacitatea de a-si genera un corp plasmatic propriu de ϕ 200cm
- lucreaza pe un spectru larg de frecvente
- este usor de aplicat
- este ieftin
- reduce cu peste 70% interferenta electromagnetica cu utilizatorul
- se poate aplica pe orice sursa de agresiune electromagnetica sau radioactiva
- are capacitatea de stimulare a ionilor pozitivi cu 80%, astfel ionii negativi nu mai sunt anihilati iar concentratia acestora creste cu 100% / m^3 in perimetru de actiune a modulului
- armonizeaza energetic utilizatorul daca este lipit pe calculator, pe masa de lucru sau chiar pe paharul cu apa, campul Qi al acestuia creste de la ϕ 30cm initial, la ϕ 200cm, prin indepartarea modulului dupa 10minute de aplicare, apa isi pastreaza in continuare 24-48 de ore, campul de ϕ 200cm prin informatia morfica proprie, fiind foarte benefica pentru utilizator (apa din apropierea piramidei de la Herculane are ϕ 150cm / litru, iar apa de la robinet are ϕ 30cm / litru)

Se da in continuare un exemplu de realizare a modulului ecranant conform inventiei (1), figura 1, format din 7 straturi suprapuse din care un strat suport din polivinil expandat (2), un strat de polivinil expandat in care s-a introdus 300g / m^2 hexaferita de bariu cu granulatie 0.1 pana la 0.3mm, (3), un strat de polivinil expandat in care s-a introdus 75g granule de aluminiu / m^2 cu granulatie de 0.1 pana la 0.3mm, (4), un strat de polivinil expandat in care s-a introdus 75g granule de cuprul / m^2 cu granulatie de 0.1 pana la 0.3mm, (5) un strat de polivinil expandat in care s-a introdus 300g / m^2 SiO_2 cu puritate naturala de peste 98% si granulatie naturala de 0.1 pana la 0.3mm, (6), un strat de biadeziv, (7) un strat de folie de protectie a biadezivului, (8), dupa care se realizeaza o incarcare magnetica la regim de saturatie la o intensitate magnetica pe magnetizor de 5000 Gauss, iar incarcarea pe modul este intre 4 si 10 Gauss, valoare controlata prin concentratia de hexaferita de bariu.

Inventator,
DAVIDONI IOAN

14-01-2010

Revendicari

1. Modul magnetic pentru ecranarea cablurilor electrice conform inventiei **caracterizat prin aceea** ca modulul (1) este format din 7 straturi suprapuse din care un strat suport din polivinil expandat (2), un strat de polivinil expandat in care s-a introdus 300g / m² hexaferita de bariu cu granulatie 0.1 pana la 0.3mm, (3), un strat de polivinil expandat in care s-a introdus 75g granule de aluminiu / m² cu granulatie de 0.1 pana la 0.3mm, (4), un strat de polivinil expandat in care s-a introdus 75g granule de cuprul / m² cu granulatie de 0.1 pana la 0.3mm, (5) un strat de polivinil expandat in care s-a introdus 300g / m² SiO₂ cu puritate naturala de peste 98% si granulatie naturala de 0.1 pana la 0.3mm, (6), un strat de biadeziv, (7) un strat de folie de protectie a biadezivului, (8), dupa care se realizeaza o incarcare magnetica la regim de saturatie la o intensitate magnetica pe magnetizor de 5000 Gauss, iar incarcarea pe modul este intre 4 si 10 Gauss, valoare controlata prin concentratia de hexaferita de bariu.
2. Modulul magnetic ecranant pentru cablurile electrice conform inventiei **caracterizat prin aceea** ca se aplica pe cablul de alimentare al consumatorului electric.
3. Modulul magnetic ecranant pentru cablurile electrice conform inventiei **caracterizat prin aceea** ca se aplica pe partea laterala a calculatorului.
4. Modulul magnetic ecranant pentru cablurile electrice conform inventiei **caracterizat prin aceea** ca se aplica pe tablourile de distributie si de comanda a mijloacelor electrice de transport CFR, naval, aviatie, statii orbitale.
5. Modulul magnetic ecranant pentru cablurile electrice conform inventiei **caracterizat prin aceea** ca se aplica pe partea exterioara a antenelor G.S.M. si al L.N.B.
6. Modulul magnetic ecranant pentru cablurile electrice conform inventiei **caracterizat prin aceea** ca se aplica pe invelisul reactoarelor nucleare din C.E.N. si la containerele de deseuri radioactive intre invelisul de plumb si invelisul exterior de protectie de inox.

Inventator,

DAVIDONI IOAN

Modul magnetic ecranat pentru cabluri electrice

Fig.1

