



(12) CERERE DE BREVET DE INVENȚIE

(21) Nr. cerere: a 2010 00267

(22) Data de depozit: 23.03.2010

(41) Data publicării cererii:  
30.09.2011 BOPI nr. 9/2011

(71) Solicitant:  
• UNIVERSITATEA "ȘTEFAN CEL MARE"  
DIN SUCEAVA, STR.UNIVERSITĂȚII NR.13,  
SUCEAVA, SV, RO

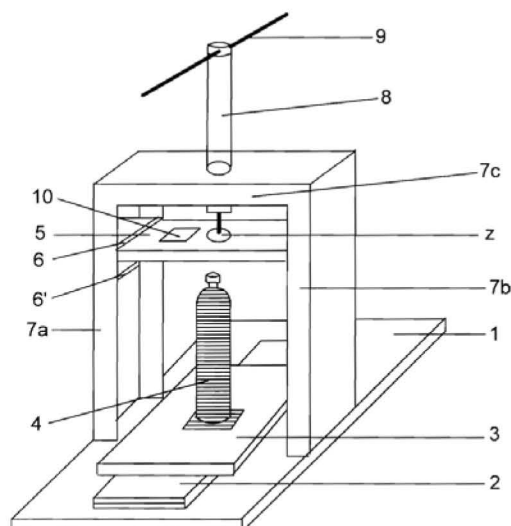
(72) Inventatori:  
• OLARIU ELENA DANIELA,  
STR. PRIVEGHETORII NR.18, BL.40, SC.A,  
AP.14, SUCEAVA, SV, RO;  
• BUZDUGA CORNELIU, STR. PUTNEI  
NR.520, VICOVU DE SUS, SV, RO;

• NEGRU MIHAELA BRÂNDUȘA,  
STR. SLĂȚIOARA NR.6, BL.D 11, SC.A,  
AP.16, SUCEAVA, SV, RO;  
• IRIMIA DANIELA,  
STR. SIMION FLOREA MARIAN NR.4,  
SUCEAVA, SV, RO;  
• FILOTE CONSTANTIN,  
STR. GEORGE ENESCU NR. 12,  
BL. BELVEDERE, SC. D, AP. 17, SUCEAVA,  
SV, RO;  
• NIȚAN ILIE, NR.428, COMUNA ILIȘEȘTI,  
SV, RO;  
• CERNOMAZU DOREL, STR. RAHOVEI  
NR.3, BL. 3, SC. J, AP. 325, ROMAN, NT,  
RO

(54) DISPOZITIV PENTRU DETERMINAREA FACTORULUI DE SPAȚIU

(57) Rezumat:

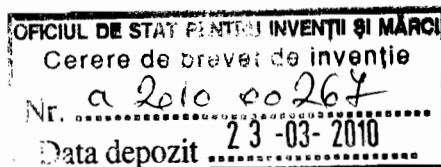
Invenția se referă la un dispozitiv pentru determinarea factorului de spațiu în cazul tablei electrotehnice izolate, utilizate pentru confecționarea sistemului magnetic la transformatoare și mașini electrice. Dispozitivul conform invenției este alcătuit dintr-o placă (1) suport, pe care se așază un pachet cu niște tole (2), și care este strâns cu ajutorul unei plăci (3) de strângere, forța de strângere fiind exercitată de un cric (4) hidraulic a cărui extremitate acționează asupra unei bare (5) elastice, a cărei deformare este evidențiată cu ajutorul unei mărci (10) tensometrice, bara (5) elastică fiind fixată prin intermediul unor plăci (6, 6') suport, prinse pe un cadru de strângere, alcătuit din două bare (7a, 7b) verticale, precum și dintr-o bară (7c) transversală, prevăzută cu un șurub (8) de acționare, folosit pentru a acționa asupra extremității mobile a cricului (4) hidraulic, cu ajutorul unei tije (9) de acționare.



Revendicări: 1  
Figuri: 1

Cu începere de la data publicării cererii de brevet, cererea asigură, în mod provizoriu, solicitantului, protecția conferită potrivit dispozițiilor art.32 din Legea nr.64/1991, cu excepția cazurilor în care cererea de brevet de invenție a fost respinsă, retrasă sau considerată ca fiind retrasă. Întinderea protecției conferite de cererea de brevet de invenție este determinată de revendicările conținute în cererea publicată în conformitate cu art.23 alin.(1) - (3).





6  
@/4  
Kuznetsov  
Din  
1  
of state  
~~of state~~  
K

## Dispozitiv pentru determinarea factorului de spațiu

Invenția se referă la un dispozitiv pentru determinare factorului de spațiu în cazul tablei electrotehnice izolate utilizate pentru confecționarea sistemelor magnetice la transformatoare și mașini electrice. În scopul determinării factorului de spațiu este cunoscut un dispozitiv (\*\*\*) Benzi electrotehnice din oțel silicios cu grăunți orientați, laminate la rece. Standard tehnic de ramură STR 542-87), constituit din două plăci între care se introduce pachetul de tole verificat și se strânge cu o presiune de  $100 \text{ N/cm}^2$ .

Dispozitivul menționat prezintă dezavantajul că strângerea pachetului de tole între cele două plăci menționate se realizează manual ceea ce implică un efort fizic considerabil.

Dispozitivul pentru determinarea factorului de spațiu, conform invenției, înlătură dezavantajul menționat prin aceea că cele două plăci între care este plasat pachetul de tole verificat este presat cu ajutorul unui cric hidraulic a cărui extremitate mobilă se sprijină pe o bară elastică din oțel pe care este lipită o marcă tensometrică; în funcție de deformarea barei elastice apreciată cu ajutorul mărcii tensometrice precizate, se calculează forța excitată de cricul hidraulic asupra dispozitivului de strângere cât și presiunea realizată asupra pachetului de tole.

Dispozitivul conform invenției prezintă avantajul că reduce efortul fizic necesar realizării presiunii de strângere prescrise.

Se dă în continuare un exemplu de realizare a invenției în legătura cu fig.1, care reprezintă o ilustrare principială a dispozitivului pentru determinarea factorului de spațiu în cazul tablei electrotehnice izolate.

Buzduga  
Din

Așa cum s-a arătat, pentru determinarea factorului de spațiu se utilizează o metodă bazată pe folosirea unui dispozitiv pentru strângerea pachetului de tole cu o presiune de 100 N/cm<sup>2</sup>. Se măsoară, în prealabil, cu o precizie de 0.1 mm înălțimea pachetului de tole la cele patru colțuri și se face media aritmetică a celor patru măsurători. Factorul de spațiu se calculează cu formula:

$$S = \frac{M}{d \cdot b \cdot l \cdot h}$$

unde: M – masa pachetului, în g,

d – masa specifică, în g/cm<sup>3</sup>,

b – lățimea epruvetelor, în cm,

l – lungimea epruvetelor, în cm,

h – înălțimea medie a pachetului, în cm.

În scopul aplicării metodei descrisă este folosit dispozitivul conform invenției prezentat în fig.1. Dispozitivul este constituit dintr-o placă suport 1, pe care se așează pachetul de tole supus verificării și care este strâns cu presiunea prescrisă cu ajutorul unei plăci de strângere 3. Forța de apăsare care acționează asupra plăcii de strângere 3 este exercitată cu ajutorul unui cric hidraulic 4, a cărui bază este plasată pe placa 3 și a cărui extremitate acționează asupra unei bare elastice 5 fixată prin intermediul unor plăcii suport 6 și 6' fixate de un cadru de strângere alcătuit din două bare verticale 7a, 7b precum și dintr-o bară transversală 7c prevăzută cu un șurub de acționare 8 cu ajutorul căreia partea mobilă a cricului 4 este adusă în starea inițială. În acest scop șurubul 8 acționează asupra extremității mobile a cricului 4 cu ajutorul unei tije de acționare 9 ce se deplasează printr-o gaură „z” practică în bara elastică 5. Presiunea de strângere exercitată asupra pachetului de tole verificate apreciata în funcție de deformarea suferită de bara elastică 5 aflată sub acțiunea extremității mobile a cricului hidraulic 4. Gradul de deformare a barei 5 este indicat cu ajutorul unei mărci tensometrice 10 lipită pe suprafața acesteia și conectată la un sistem de măsurare, cunoscut în literatura de specialitate, dar neprezentat în fig.1.

Y  
@H  
Rup'igo  
Hau  
for  
Filab  
for

## Revendicare

Dispozitiv pentru determinare factorului de spațiu în cazul sistemelor magnetice, alcătuit în principal dintr-o placă suport, pe care se așează pachetul de tole și care este strâns cu ajutorul unei plăci de strângere, caracterizat prin aceea că, forța de strângere exercitată cu ajutorul unui cric hidraulic (4) aflat în contact cu placa de strângere și a cărei extremitate superioară acționează asupra unei bare elastice (5), a cărei deformare este determinată cu ajutorul unei mărci tensometrice (10); bara elastică este fixată prin intermediul unor plăci suport (6) și (6') de un cadru metalic alcătuit din două bare verticale (7a), (7b) precum și o bară transversală (7c) de care este fixat un șurub de acționare (8) folosit pentru readucerea cricului hidraulic în poziția de așteptare.

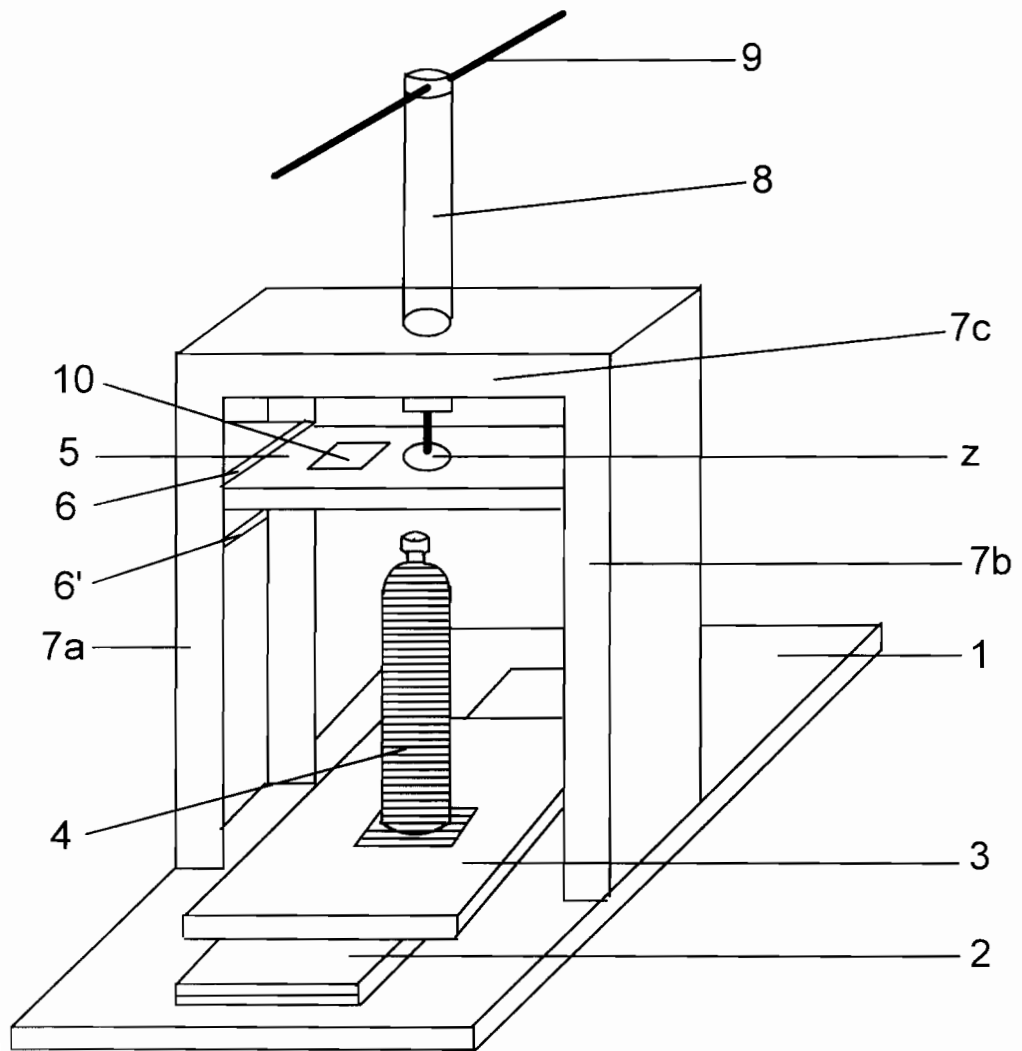


Fig.1.