



(12)

## BREVET DE INVENȚIE

(21) Nr. cerere: **a 2010 00253**

(22) Data de depozit: **19.03.2010**

(45) Data publicării mențiunii acordării brevetului: **30.06.2015** BOPI nr. **6/2015**

(41) Data publicării cererii:  
**30.09.2011** BOPI nr. **9/2011**

(73) Titular:  
• **BELDEAN IOAN, BD.DECEBAL NR.11,  
SC.A, ET.2, AP.12, BISTRIȚA, BN, RO**

(72) Inventatori:  
• **BELDEAN IOAN, BD.DECEBAL NR.11,  
SC.A, ET.2, AP.12, BISTRIȚA, BN, RO**

(56) Documente din stadiul tehnicii:  
**CN 2557616 Y; NL 1014086 C; US 5675956**

(54) **STÂLP DIN BETON ARMAT**



# RO 126678 B1

1 Prezenta invenție se referă la un stâlp din beton, armat cu tuburi din PVC, stâlpul  
făcând parte din categoria prefabricatelor din beton. Stâlpul din beton poate fi utilizat pentru  
3 împrejmuire, montarea suporturilor de sârmă ghimpată, montarea panourilor de gard pe  
lungimea acestora, cât și ca suport pentru vița de vie.

5 Stâlpi din beton armat, prevăzuți cu un gol central și utilizați în diverse scopuri, la  
realizarea împrejmuirilor sau în domeniul agriculturii, sunt cunoscuți în stadiul tehnicii, de  
7 exemplu, din documentele CN 2557616Y sau NL 1014086C.

9 De asemenea, mai este cunoscut și brevetul US 4048805, care se referă la stâlp din  
beton armat cu șase bare din metal.

11 Dezavantajul acestor soluții cunoscute este acela că, datorită armăturii care este  
realizată din metal, stâlpii prezintă o greutate foarte mare și un preț de cost ridicat.

13 Problema tehnică pe care o rezolvă invenția propusă este de a realiza un stâlp din  
beton mult mai practic, cu o greutate redusă și un preț de cost mic, și care folosește ca  
materie primă deșeurile provenite din fabricarea termopanelor.

15 Stâlpul din beton armat, conform invenției, rezolvă problema tehnică propusă, prin  
aceea că armătura este formată din șase tuburi asamblate echidistant între ele prin  
17 intermediul unor distanțieri de tip stea, prevăzuți cu șase găuri străpunse, pentru trecerea  
tuburilor, dispuse alternativ cu niște alte găuri ce permit pătrunderea betonului, atât tuburile,  
19 cât și distanțierii, fiind confecționate din PVC provenit din reciclarea și prelucrarea deșeurilor  
de termopan.

21 Invenția prezintă următoarele avantaje:

23 - destinație multiplă a stâlpului (suport pentru panouri de gard; suport pentru montajul  
dispozitivelor de sârmă ghimpată; spalieri suport vița de vie, prin cele patru găuri orizontale  
care servesc la trecerea sârmei zincate pentru susținerea viței de vie);

25 - montare ușoară în aplicația dorită;

27 - greutate redusă;

- rezistență crescută;

- preț de cost scăzut.

29 Se prezintă, în continuare, un exemplu de realizare a invenției, în legătură cu fig.  
1...5, care reprezintă:

31 - fig. 1, vedere a dopurilor din lemn, utilizate la astuparea tuburilor;

33 - fig. 2, vedere a tuburilor de armare, asamblate echidistant prin intermediul  
distanțierilor;

- fig. 3, vedere a distanțierului tip stea;

35 - fig. 4, vedere isometrică a stâlpului, conform invenției;

- fig. 5, vedere isometrică secționată a stâlpului, conform invenției.

37 Noutatea stâlpului, conform invenției, o reprezintă înlocuirea armăturii clasice din  
metal cu un sistem de șase tuburi 1 din PVC, care formează armătura stâlpului din beton.

39 Cele șase tuburi 1 PVC sunt înfundate la unul dintre capete, prin extrudare, sub  
formă conică. La capătul opus, tuburile 1 sunt acoperite cu niște dopuri 3 din lemn.

41 Tuburile 1 sunt asamblate echidistant cu ajutorul unui număr de șapte distanțieri 2,  
în formă de stea, realizați de asemenea din PVC.

43 Fiecare distanțier 2 este prevăzut cu niște găuri d străpunse, pentru trecerea tuburilor  
1, și cu niște alte găuri c, dispuse alternativ cu găurile d, care permit pătrunderea  
45 amestecului de beton, realizând o priză sigură a acestuia.

47 Tuburile 1 și distanțierii 2 sunt realizate în urma procesului de reciclare și prelucrare  
a deșeurilor PVC provenite din fabricarea termopanelor.

# RO 126678 B1

Stâlpul prezintă în interior un gol <b>b</b> central în care se pot monta ornamente din amestec beton, metal, plastic sau lemn, sub diferite forme geometrice, sau poate fi folosit pentru montarea dispozitivului care susține sârma ghimpată.	1 3
Datorită golului <b>b</b> central, precum și a armăturii realizată din PVC, stâlpul prezintă o greutate redusă, de exemplu, la dimensiunile: $\Phi$ 110 mm, cu L = 2700 mm, se obține o greutate de aproximativ 45 kg/stâlp, putând fi manipulat mai ușor decât stâlpii cu armătură metalică.	5 7
Peretele stâlpului este străpuns pe una dintre fețe de patru rânduri de găuri <b>a</b> , orizontale, ce sunt astupate cu niște dopuri de închidere <b>5</b> din PVC, care nu permit pătrunderea apei din precipitații în interiorul stâlpului. Găurile orizontale <b>a</b> sunt necesare pentru prinderea panourilor de gard la realizarea împrejmuirilor sau pentru trecerea sârmei zincate folosită ca suport de prindere pentru vița de vie.	9 11
Stâlpul prezintă la exterior o suprafață lucioasă, datorită faptului că forma de turnare prezintă pereții placați cu teflon.	13
Datorită aditivilor folosiți, cât și a cimentului de clasa superioară, se reduce timpul de uscare și de întărire a betonului, ceea ce duce la o producție mai mare, în raport cu produsele clasice, bazate pe armături metalice.	15 17
Montajul stâlpului în teren, pentru împrejmuire sau ca suport spalieri pentru vița de vie se realizează foarte repede, fiind plantat direct în pământ, în găuri forate, aflate la distanțe egale, în funcție de dimensiunile panoului de gard, fără să necesite turnare de beton în găurile de fixare.	19 21
Având în vedere proprietățile sale, cât și avantajele multiple, rezultate din faptul că poate fi multifuncțional, acest produs poate fi realizat printr-o investiție gen linie tehnologică de fabricat stâlpi, astfel că într-un interval de 8 h/zi se pot produce aproximativ 1000 de stâlpi, necesitând ca forță de muncă maximum 5 angajați.	23 25

# RO 126678 B1

1

## Revendicare

3

Stâlp din beton armat prevăzut cu un gol cilindric interior, **caracterizat prin aceea că** armătura betonului este formată din șase tuburi (1) asamblate echidistant între ele prin intermediul unor distanțieri (2) de tip stea, prevăzuți cu șase găuri străpunse (d), pentru trecerea tuburilor (1), dispuse alternativ cu niște alte găuri (c) ce permit pătrunderea betonului, atât tuburile (1), cât și distanțierii (2), fiind confecționate din PVC provenit din reciclarea și prelucrarea deșeurilor de termopan.

5

7

(51) Int.Cl.

*E04H 17/20* (2006.01),

*E04C 5/07* (2006.01)

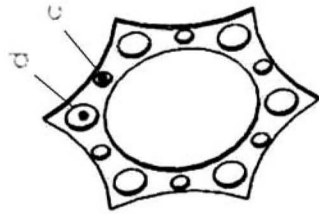


Fig. 3

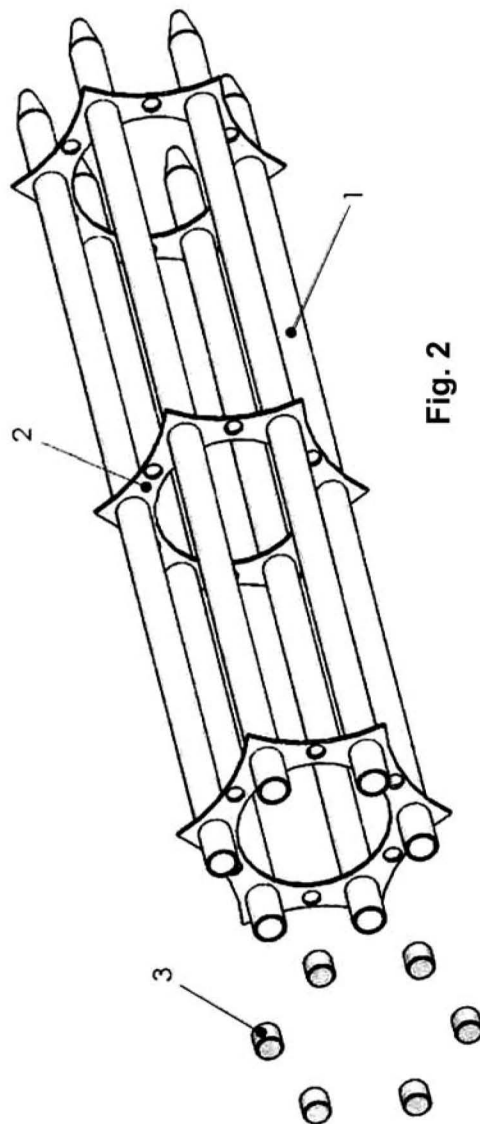


Fig. 2

Fig. 1

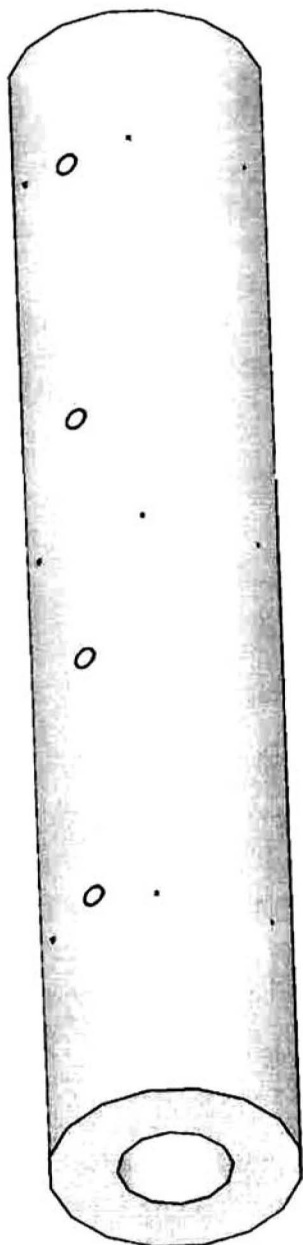


Fig. 4

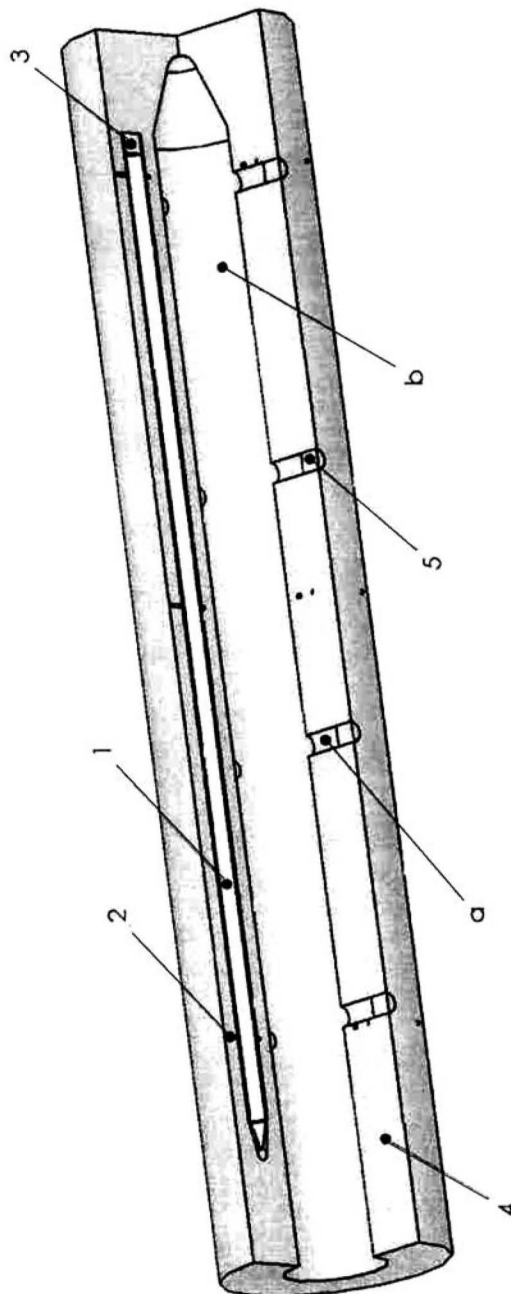


Fig. 5

