

(12)

CERERE DE BREVET DE INVENȚIE

(21) Nr. cerere: a 2010 00253

(22) Data de depozit: 19.03.2010

(41) Data publicării cererii:
30.09.2011 BOPi nr. 9/2011

(71) Solicitant:
• BELDEAN IOAN, BD. DECEBAL NR. 11,
SC.A, ET.2, AP.12, BISTRIȚA NĂSĂUD, BN,
RO

(72) Inventatori:
• BELDEAN IOAN, BD. DECEBAL NR. 11,
SC.A, ET.2, AP.12, BISTRIȚA NĂSĂUD, BN,
RO

(54) **STĂLPI DIN BETON, CU ARMĂTURĂ FORMATĂ DIN ȘASE TUBURI PVC, ASAMBLATE CU DISTANȚIERE TIP STEA, PROVENITE DIN RECIRCULAREA ȘI PRELUCRAREA DEȘEURILOR TERMOPAN**

(57) Rezumat:

Invenția se referă la un stâlp din beton, folosit atât pentru împrejmuire, pentru montarea suporturilor din sârmă ghimpată sau a panourilor de gard, cât și ca suport pentru vița de vie. Stâlpul conform invenției este constituit dintr-o armătură formată din șase tuburi realizate din PVC, asamblate echidistant, cu ajutorul unor distanțiere (2) confecționate din deșeu termopan, de tip stea, ce au rolul de a centra armătura în interiorul unei forme de turnare, fiecare distanțier (2) fiind prevăzut cu niște găuri (d și c) pentru trecerea tuburilor (1) din PVC și, respectiv, care permit pătrunderea unui amestec din beton, realizând o priză sigură a acestuia, tuburile (1) din PVC având niște dopuri (3) din lemn, care împiedică pătrunderea betonului în interiorul acestora, pentru montare fiind prevăzut cu patru găuri (a) în care sunt dispuse niște dopuri (5) de protecție, care nu permit pătrunderea apei.

Revendicări: 1
Figuri: 5

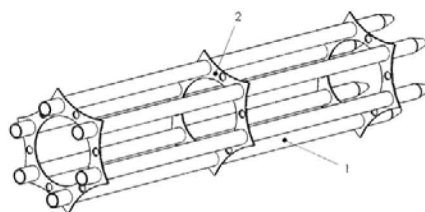


Fig. 2

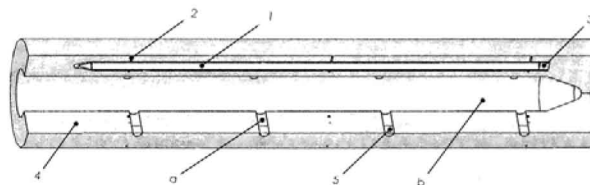


Fig. 5

Cu începere de la data publicării cererii de brevet, cererea asigură, în mod provizoriu, solicitantului, protecția conferită potrivit dispozițiilor art.32 din Legea nr.64/1991, cu excepția cazurilor în care cererea de brevet de invenție a fost respinsă, retrasă sau considerată ca fiind retrasă. Întinderea protecției conferite de cererea de brevet de invenție este determinată de revendicările conținute în cererea publicată în conformitate cu art.23 alin.(1) - (3).





STALPI DIN BETON, CU ARMATURA FORMATA DIN SASE TUBURI PVC, ASAMBLATE CU DISTANTIERI TIP STEA, PROVENITE DIN RECICLAREA SI PRELUCRAREA DESEURILOR TERMOPAN

Prezenta inventie se refera la un stalp din beton, armat cu tuburi PVC, care face parte din categoria prefabricatelor din beton; stalpul din beton poate fi utilizat pentru imprejmuire, montarea suportilor de sarma ghimpata, montarea panourilor de gard pe lungimea acestora cat si ca suport pentru vita de vie.

Este cunoscut brevetul US 4048805 care se refera la stalp din beton, armat cu sase bare din metal; dezavantajul acestei solutii este acela ca datorita armaturii din metal acesta este mai greu si are un pret de cost mai mare la aceleasi dimensiuni si cu aceiasi rezistenta.

Problema pe care o rezolva inventia propusa este de a realiza un stalp din beton mult mai practic, la un pret de cost mai mic si totodata re folosirea deseurilor provenite din fabricarea termopanelor.

Stalpii (figura 4) realizati in forma pe care o propunem, pot fi utilizati pentru imprejmuire, montarea suportilor de sarma ghimpata, montarea panourilor de gard pe lungimea acestora cat si ca suport pentru vita de vie, prin intermediul celor patru randuri de gauri **a**.

Noutatea produsului, o reprezinta inlocuirea armaturii clasice din metal cu un sistem de sase tuburi PVC **1** care formeaza armatura (figura 2) produsului stalpului din beton, centrate cu ajutorul unui numar de sapte distantieri **2**, din PVC in forma de stea. Tuburile **1** si distantierii **2** sunt realizate in urma procesului de reciclare si prelucrare a deseurilor PVC provenite din fabricarea termopanelor.

Montajul stalpului (figura 4) in teren, pentru imprejmuire sau ca suport spalieri vita de vie se realizeaza foarte repede, fiind plantat direct in pamant, in gaurile forate, aflate la distante egale, in functie de dimensiunile panoului de gard, fara sa necesite turnare de beton in gaurile de fixare.

Avantajele inventiei **stalpi din beton, cu armatura formata din sase tuburi PVC asamblate cu distantieri de tip stea, provenite din reciclarea si prelucrarea deseurilor termopan** sunt urmatoarele:

- destinatie multipla a stalpului (suport pentru panouri de gard; suport pentru montajul dispozitivelor de sarma ghimpata; spalieri suport vita de vie, prin cele patru gauri orizontale care servesc la trecerea sarmei zincate pentru sustinerea vitei de vie)
- montare usoara in aplicatia dorita;
- greutate redusa;
- rezistenta crescuta;
- pret de cost scazut.

Datorita golului **b** din interiorul stalpului (figura 4) aflat la partea superioara se pot monta ornamente din amestec beton, metal, plastic sau lemn sub diferite forme geometrice sau poate fi folosit pentru montarea dispozitivului care sustine sarma ghimpata.

Un alt avantaj îl reprezintă greutatea redusă: exemplu la dimensiunile: Ø 110 mm, cu L=2700 mm, obținem o greutate de aproximativ 45 kg/stalp, în raport cu cele bazate pe armatura metalică, putând fi manipulate mai ușor.

De asemenea datorită existenței dopurilor **3** de lemn montate la capatul liber al tubului PVC **1** din armatura (figura 2), se obține o reducere a cantității de beton folosit.

Suprafața lucioasă la exteriorul stalpului (figura 4) prezintă un alt avantaj din punct de vedere estetic și de marketing, fapt ce se datorează formei de turnare cu peretii plăcați cu teflon.

Datorită aditivilor folosiți cât și a cimentului de clasă superioară se reduce timpul de uscare și întărire a betonului, ceea ce duce la o producție mai mare, în raport cu produsele clasice bazate pe armături metalice.

Având în vedere proprietățile sale cât și avantajele multiple, rezultate din faptul că poate fi multifuncțional, acest produs poate fi realizat printr-o investiție gen linie tehnologică de fabricat stalpi, astfel că într-un interval de 8 ore/zi se pot produce aproximativ 1000 de stalpi, necesitând ca forța de muncă, maxim 5 angajați.

Se da în continuare un exemplu de realizare a invenției în legătură cu figurile (1,2,3,4 și 5) care reprezintă:

Figura 1, reprezintă dopurile **3** din lemn folosite la astuparea unui capăt al celor șase tuburi PVC **1**.

Figura 2, reprezintă cele șase tuburi PVC **1** infundate la un capăt prin extrudare, sub formă conică și asamblate echidistant cu ajutorul celor șapte distanțiere **2** din PVC de tip stea.

Figura 3, reprezintă modelul de distanțier **2** tip stea, confecționat din banda PVC – deseu termopan, obținut prin procesul de stantare, care este prevăzut cu găuri **d** strapunse pentru trecerea tuburilor **1** PVC și cu găuri **c** care permit patrunderea amestecului de beton realizând o priză sigură a acestuia.

Figura 4, reprezintă în vedere isometrică, forma finală a produsului propus, respectiv stalp rotund din beton, armat cu tuburi PVC.

Figura 5, reprezintă în vedere isometrică, secționată, produsul propus, pe care sunt vizibile:

- poziția **1** – tuburile din deseu PVC, care reprezintă armatura stalpului;
- poziția **2** – distanțier din PVC de tip stea;
- poziția **3** – dopul de lemn care astupă tubul PVC pentru împiedicarea patrunderii amestecului de beton;
- poziția **4** – betonul din compoziția stalpului de beton;
- poziția **5** – dopurile de închidere din material PVC care nu permit patrunderea apei rezultate din precipitații atmosferice;
- poziția **a** – găurile orizontale de prindere a panourilor de gard sau la trecerea sarmei zincate folosite ca suport de prindere a vitei de vie;
- poziția **b** – golul din interiorul stalpului.



Revendicari

Stalpi din beton, cu armatura formata din sase tuburi PVC asamblate cu distantieri de tip stea, provenite din reciclarea si prelucrarea deseurilor termopan folosit pentru gard si sustinere vita de vie, se caracterizeaza prin aceea ca fata de solutia clasica bazata pe armatura metalica, are ca si noutate folosirea unei armaturi (figura 2) formata din tuburi PVC **1** montate prin intermediul unor sapte distantieri **2** tip stea, iar in urma procesului de turnare se va obtine un gol **b** cilindric interior, fapt ce confera stalpului din beton o greutate mai redusa si un pret de cost mai mic in raport cu produsele similare existente pe piata de profil.

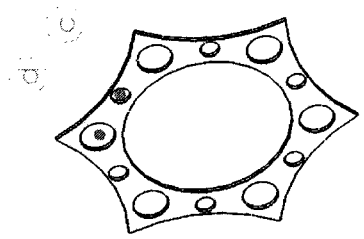


Figura 3

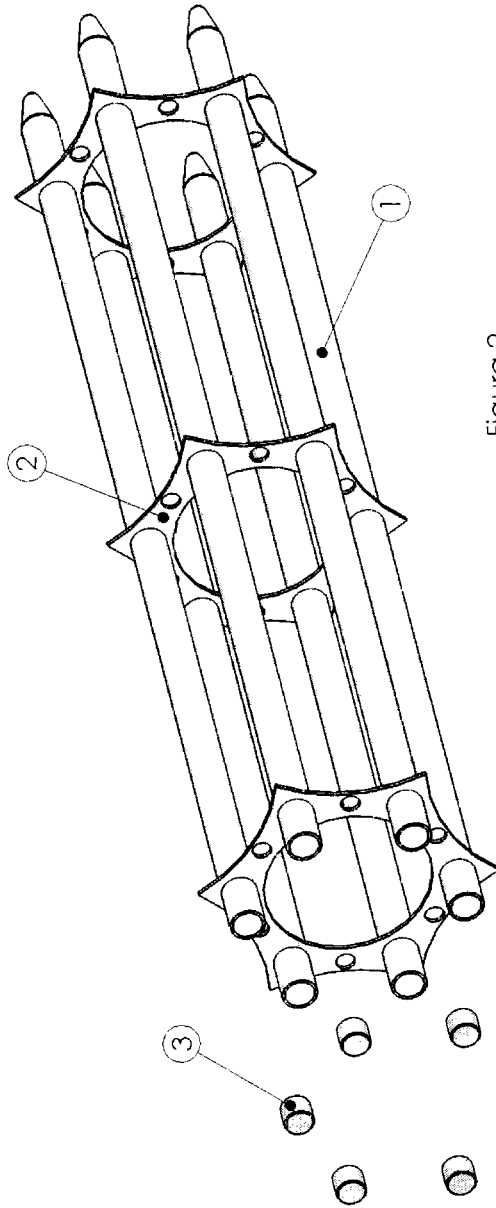


Figura 2

Figura 1



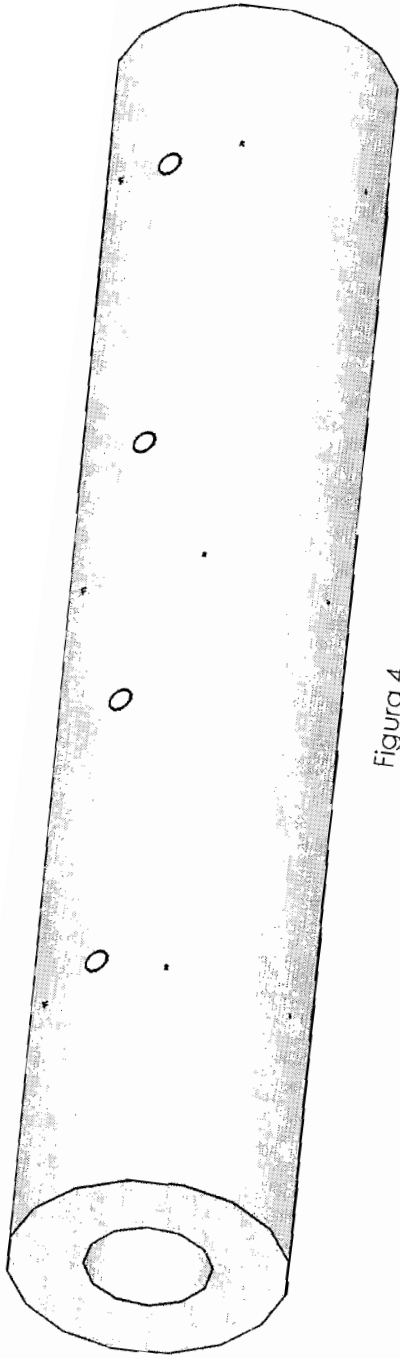


Figura 4

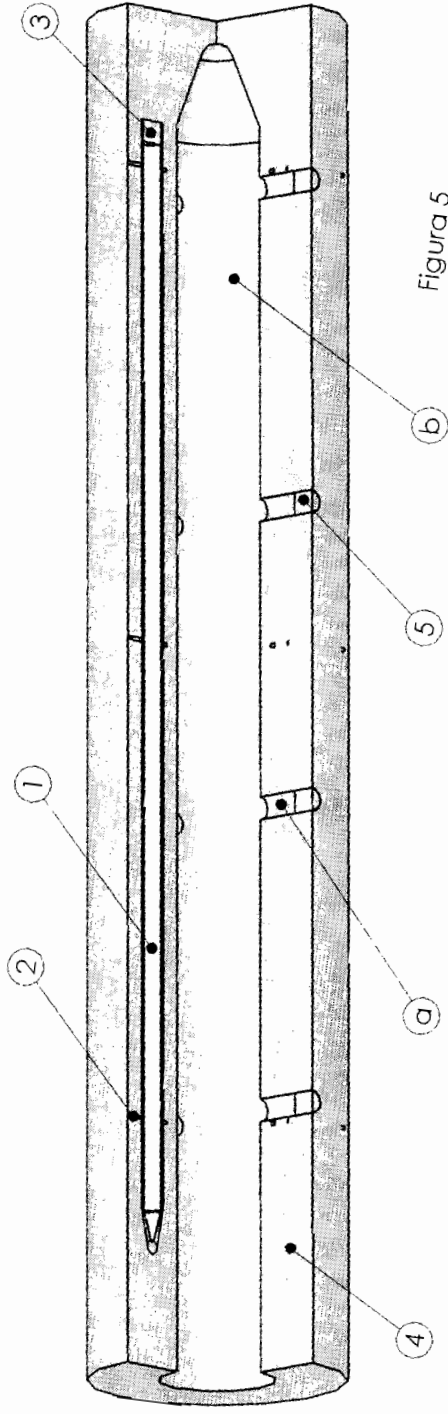


Figura 5

