



(12)

CERERE DE BREVET DE INVENȚIE

(21) Nr. cerere: **a 2011 00346**

(22) Data de depozit: **14.04.2011**

(41) Data publicării cererii:
30.09.2011 BOPI nr. **9/2011**

(71) Solicitant:
• **PRIGOANĂ VASILE SILVIU,**
STR. LABIRINT NR.84, SECTOR 3,
BUCUREȘTI, B, RO

(72) Inventatori:
• **PRIGOANĂ VASILE SILVIU,**
STR. LABIRINT NR.84, SECTOR 3,
BUCUREȘTI, B, RO

(54) SISTEM DE COLECTARE A DEȘEURILOR MUNICIPALE

(57) Rezumat:

Invenția se referă la un sistem de colectare a deșeurilor menajere. Sistemul conform invenției este constituit dintr-un compartiment (1) paralelipipedic etanș, prefabricat, din beton armat, și amplasat într-o zonă (2) subterană în care sunt montate platformele (6 și 7) care culisează pe verticală într-un compartiment (1), niște recipienți (12) prevăzuți cu gurile (8) de colectare a gunoiului menajer, platforma (6) fiind susținută de pârghiile (3) ale căror capete culisează pe niște suporturi (4) și sunt acționate hidraulic de niște pistoane (5), niște grinzi (9) de legătură, o linie (10) pentru asigurarea agentului hidraulic, prin legarea la o sursă externă de presiune, și un mecanism (11) pentru asigurarea platformelor (6 și 7) în poziția ridicat.

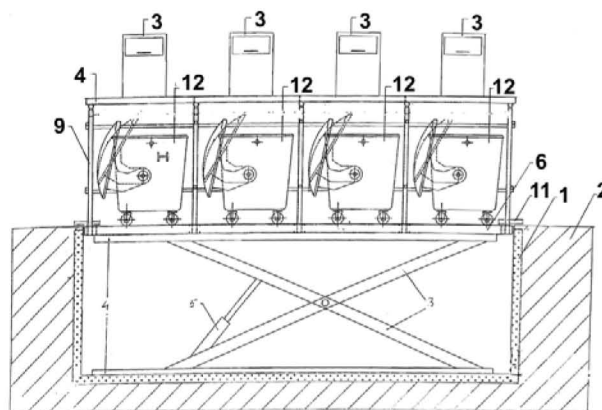
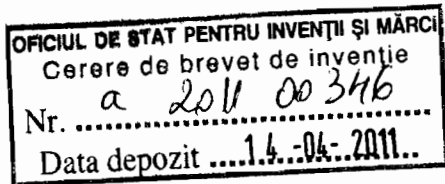


Fig. 2

Revendicări: 2
Figuri: 4





SISTEM DE COLECTARE A DESEURILOR MUNICIPALE

Inventia se refera la un sistem de colectare a deeurilor municipale.

Este cunoscut ca in prezent deeurile municipale se colecteaza in recipienti asezati pe platforme amenajate la nivelul solului si/sau in incinte supraterane.

Este cunoscut, de exemplu, din documentatia Brevetului de inventie RO nr. 107895, un container pentru deseuri prevazut cu capace, care se pot fixa in pozitia "inchis" in vederea protejarii mediului ambient.

Mai este cunoscut din documentatia Brevetului RO nr. 117090 un container pentru depunerea resturilor menajere, prevazut cu un dispozitiv de inchidere- deschidere manuala, a unei cuve mobile, situate in partea inferioara a containerului cu rol de evacuare.

De asemenea, se mai cunoaste, din documentatia Brevetului RO nr. 115795 un ansamblu container destinat colectarii reziduurilor stradale in zonele cu trafic pietonal intens.

Solutiile cunoscute prezinta urmatoarele dezavantaje:

- Recipientii si deeurile polueaza vizual, zonele rezidentiale in care se gasesc;
- Platformele pe care sunt amplasati recipientii ocupa un spatiu relativ mare, ingreunand accesul in zonele in care se afla;
- In perioada calduroasa, deeurile polueaza prin mirosul emanat;
- Recipientii sunt expusi vandalizarii, poluand mediul inconjurator;

Problema tehnica pe care o rezolva inventia, consta in realizarea unui sistem de colectare a deeurilor municipale, care asigura integrarea in peisajul urban si eliminarea poluarii mediului.

Sistemul de colectare a deeurilor municipale, conform inventiei, elimina dezavantajele mentionate prin aceea ca, este compus dintr-un compartiment paralelipipedic etans, prefabricat, confectionat din beton armat, amplasat intr-o

14-04-2011

zona subterana, in care se afla un ansamblu mecanic format din niste parghii, ale caror capete culiseaza pe niste suporti, niste pistoane hidraulice care actioneaza parghiile, o platforma pentru sustinerea unor recipienti, o platforma pentru sustinerea unor guri de alimentare, a unor recipienti, niste grinzi de legatura, o linie pentru asigurarea agentului hidraulic prin legarea la o sursa externa de presiune, un mecanism mecanic de asigurare la pozitia ridicata a platformelor, fiind deplasat ascendent pentru golire si descendent pentru umplerea recipientilor, de catre pistoanele, actionate hidraulic de la suprafata, prin intermediul liniei, prin care circula agentul hidraulic.

Prin aplicarea inventiei se obtin urmatoarele avantaje :

- este un sistem eficient, care amplaseaza containerele in subteran, aducand un design nou in abordarea mediului urban;
- ofera o solutie menita sa faciliteze depozitarea, stocarea si golirea tuturor tipurilor de deseuri municipale;
- se elimina astfel poluarea mediului, bacteriile din aer, prezenta insectelor, mirosul deseurilor si imprastierea de catre animale/ oameni a resturilor menajere;
- este adecvat pentru colectarea selectiva a deseurilor reciclabile, cum ar fi hartie, plastic sau sticla;
- este complet protejat de intemperii sau de actiunea daunatoare a unui incendiu, avand amplasate containerele in subteran, prin aceasta marind durata de viata a containerelor, deci si costurile de mentenanta mult mai mici;
- prin constructia sa ofera posibilitatea igienizarii periodice, apele reziduale rezultate in urma igienizarii fiind vidanjate;
- montare rapida, facila si manevrabilitate usoara, cu efort redus si imbunatatirea sigurantei in exploatare;
- fiabilitate superioara;
- cresterea capacitatii de inmagazinare a deseurilor municipale;

Se da in continuare un exemplu de realizare a inventiei in legatura cu figurile 1-4, in care:

Figura 1 reprezinta vedere de sus a sistemului

Figura 2 reprezinta vedere laterala a sistemului, in pozitia ridicata a platformelor

14-04-2011

Figura 3 reprezinta vedere laterala a sistemului in pozitie coborata a platformelor

Figura 4 reprezinta vedere din spate a sistemului in pozitie ridicata a platformelor

Sistemul de colectare a deseurilor municipale implica construirea unui compartiment paralelipipedic 1 etans, prefabricat, confectionat din beton armat, ce se amplaseaza subteran 2, in care se fixeaza un ansamblu mecaric format din parghii 3 ale caror capete culiseaza pe niste suporti 4. Parghiile 3 sunt actionate de catre niste pistoane hidraulice 5 care sustin o platforma 6, pe care sunt asezati cel putin patru recipienti 12. Deasupra recipientilor 12, la nivelul solului se afla o alta platforma 7, care sustine gurile de alimentare 8 a recipientilor 12. Sistemul mai este prevazut cu grinzi 9 de legatura, linie 10 pentru asigurarea agentului hidraulic prin legarea la o sursa externa de presiune, un mecanism mecanic 11 de asigurare la pozitia ridicata a platformelor.

La un interval de timp prestabilit, in functie de numarul de utilizatori din zona unde este amplasat sistemul de colectare a deseurilor municipale, recipientii sunt descarcati in autospeciale destinate activitatii de salubritate.

Sistemul propriu-zis este compus din cel putin patru pubele aflate la nivelul solului, prin care se introduc deseurile municipale ghidate catre containerele din subteran. Cand containerele sunt pline, un operator manevreaza platforma hidraulica autoridicatoare pe care sunt amplasate containerele. In mai putin de 1 minut containerele sunt ridicate.

Sistemul de colectare a deseurilor municipale se racordeaza la mufa de alimentare cu ulei hidraulic, prin intermediul unui furtun de presiune de la pompa hidraulica a autospecialei. Se deschide robinetul si presiunea exercitata ridica sistemul de colectare a deseurilor municipale la nivelul solului- Fig. 2. Operatorul extrage containerele incarcate de pe platforma, le goleste in autospeciala si le reintroduce pe platforma, dupa care se opreste alimentarea cu presiune a sistemului, care revine la pozitia initiala, subterana, containerele fiind astfel pregatite pentru o noua alimentare cu deseuri.

SISTEM DE COLECTARE A DESEURILOR MUNICIPALE

Revendicari

- 1) Sistem de colectare a deeurilor municipale, caracterizat prin aceea ca, este compus dintr-un compartiment (1) paralelipedic etans, prefabricat, confectionat din beton armat, amplasat intr-o zona (2) subterana, in care se afla un ansamblu mecanic format din niste parghii (3), ale caror capete culiseaza pe niste suporti (4), niste pistoane (5) hidraulice care actioneaza parghiile (3), o platforma (6) pentru sustinerea unor recipienti (12), o platforma (7) pentru sustinerea unor guri (8) de alimentare, a unor recipienti (12), niste grinzi (9) de legatura, o linie (10) pentru asigurarea agentului hidraulic prin legarea la o sursa externa de presiune, un mecanism (11) mecanic de asigurare la pozitia ridicata a platformelor (6 si 7), sistem de colectare care asigura colectarea deeurilor municipale, in siguranta si in conformitate cu normele de protectia mediului si de protejare a sanatatii populatiei.
- 2) Sistemul, conform revendicarii (1), caracterizat prin aceea ca, este deplasat ascendent pentru golire si descendent pentru umplerea recipientilor (12), de catre pistoanele (5), actionate hidraulic de la suprafata prin intermediul liniei (10), prin care circula agentul hidraulic.

FIG. 1

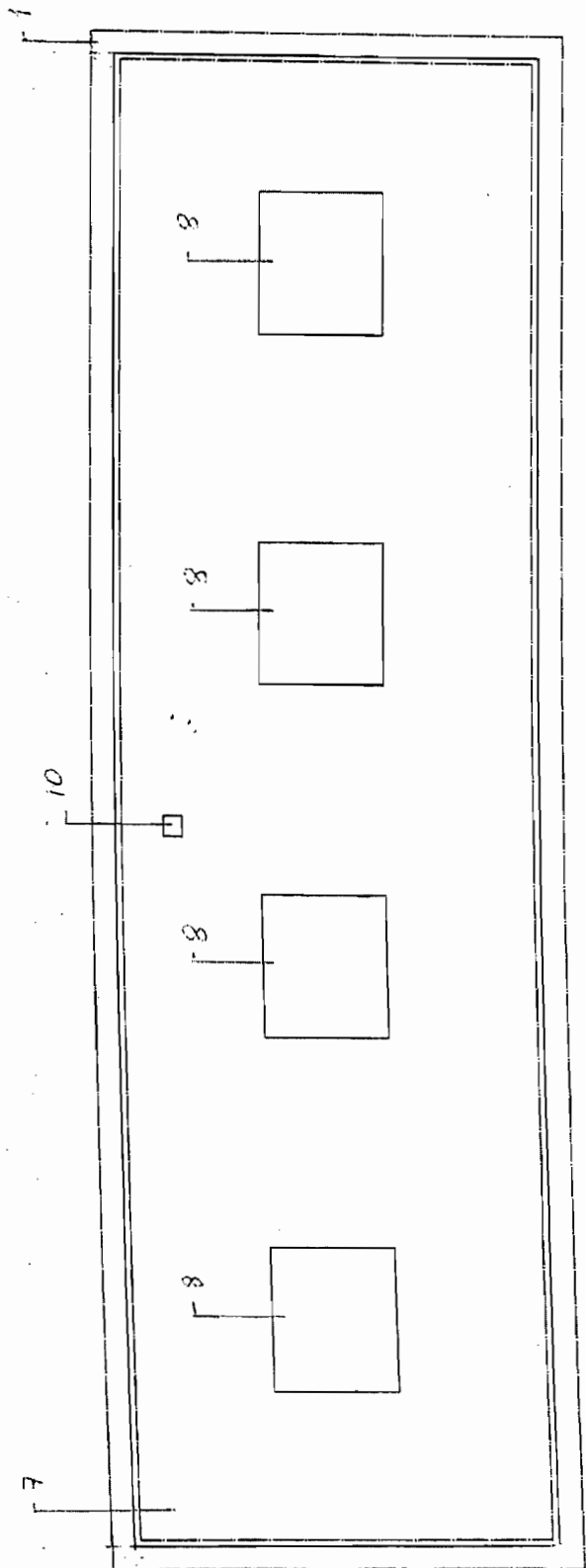


FIG 2

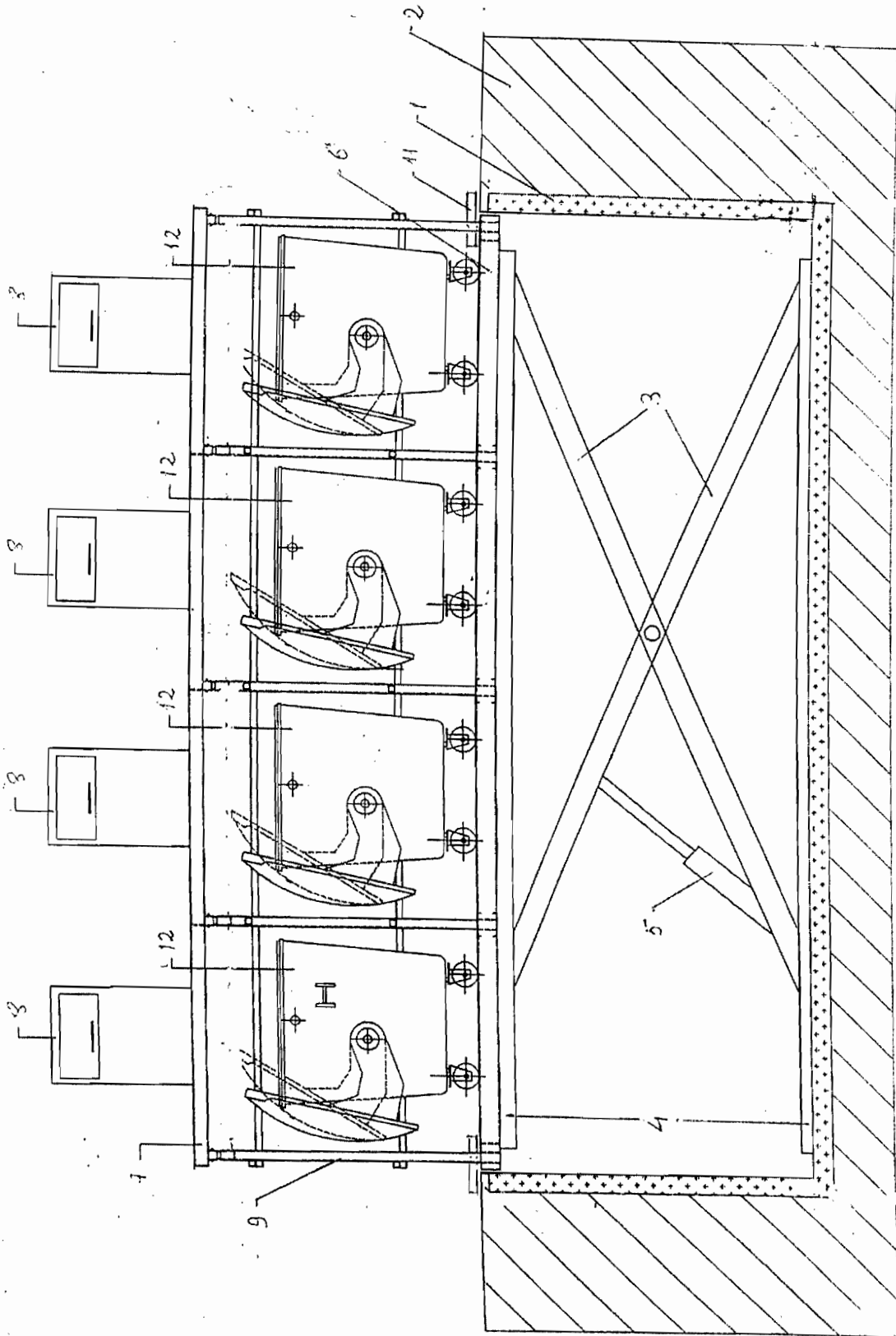


FIG. 3

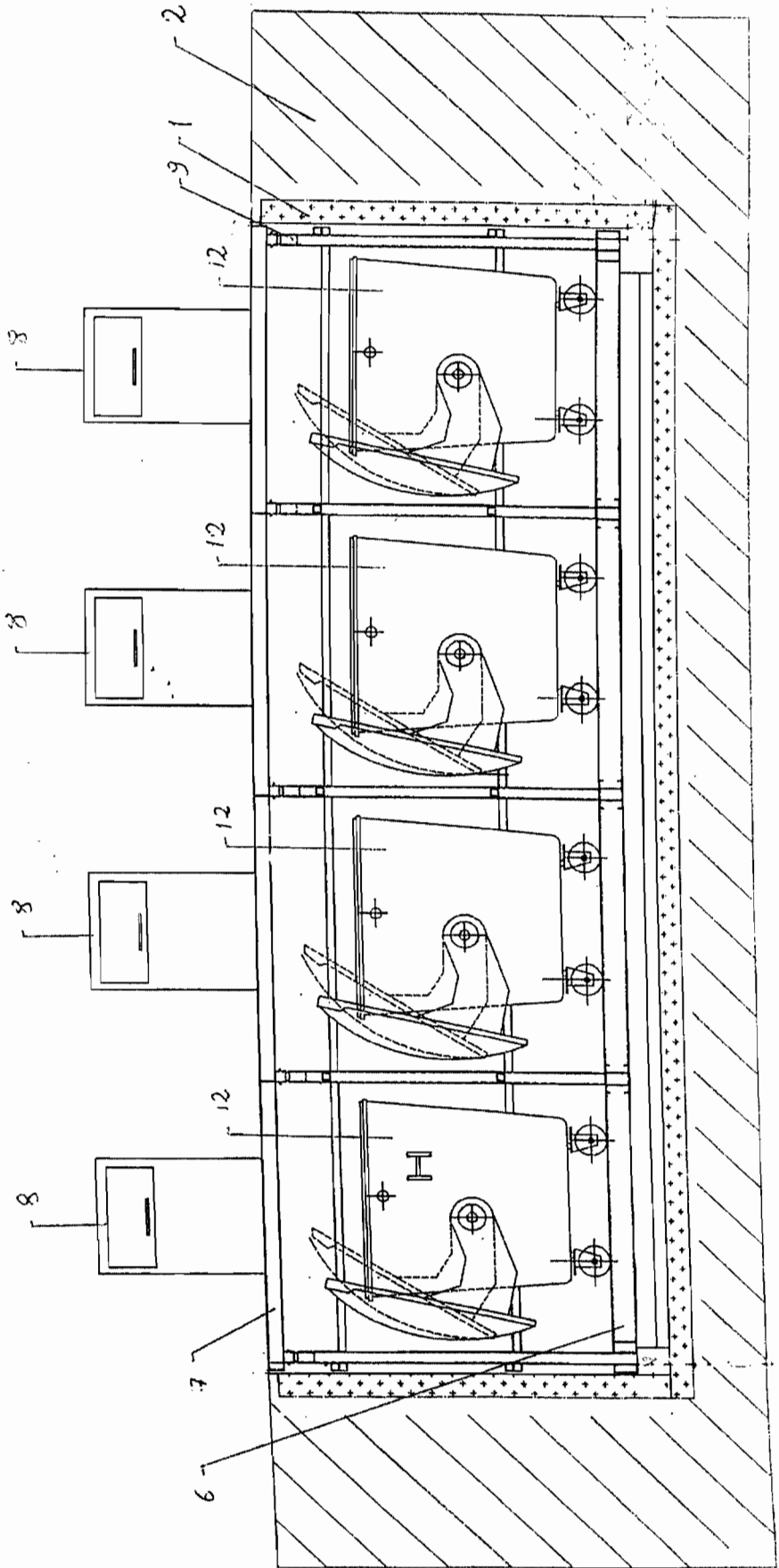


FIG 4.

