

(12) CERERE DE BREVET DE INVENȚIE

(21) Nr. cerere: a 2010 00290

(22) Data de depozit: 26.03.2010

(41) Data publicării cererii:  
30.09.2011 BOPI nr. 9/2011

(72) Inventatori:  
• BUDEANU MIHAI, TRIFEȘTI, IS, RO

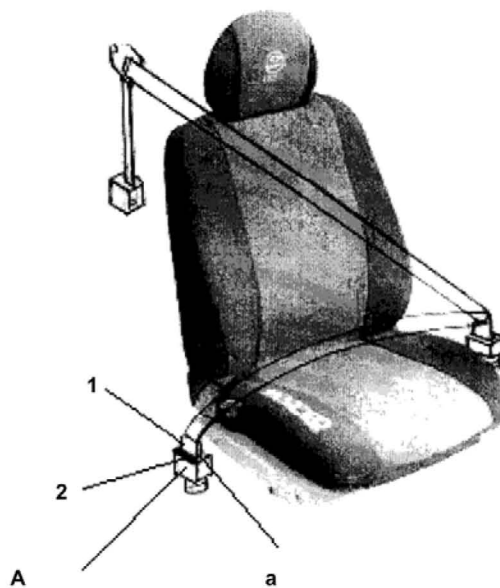
(71) Solicitant:  
• BUDEANU MIHAI, TRIFEȘTI, IS, RO

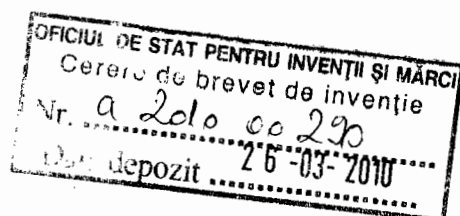
(54) CENTURĂ DE SIGURANȚĂ CU DUBLĂ DESFACERE

(57) Rezumat:

Invenția se referă la o centură de siguranță pentru un ocupant al unui loc într-un autovehicul. Centura conform invenției cuprinde o bridă (1) care se introduce într-un locaș (a) al unui subansamblu (A) de blocarea a bridei (1), pentru deblocare cu eliberarea centurii fiind prevăzută cu un buton (2) care, prin acționare manuală, comandă un mecanism de deblocare.

Revendicări: 1  
Figuri: 1





## Centura de siguranță cu dublă desfacere

Invenția se referă la o centură de siguranță care permite o dublă desfacere la nevoie expresă, în descarcerare sau de însăși pasagerul implicat.

Pentru o mai bună protecție a călătorilor în mijloacele de transport auto sunt folosite centuri de siguranță în trei puncte de fixare a centurii, cu alungire prin derulare a centurii de pe primul punct și capacitate de blocare la șoc, și cu fixare în al treilea punct.

Dezavantajul acestor centuri de siguranță constă în nesatisfacerea condiției de siguranță și rapiditate a eliberării în caz de nevoie când ocupantul autovehiculului, conducător auto sau pasager, este în imposibilitate de a acționa asupra bridei de desfacere de pe partea rănită, imobilizată, paralizată sau blocată sau în cazul descărcării având în vedere că bridele sunt plasate pe partea centrală a autovehiculului.

Problema pe care o rezolvă invenția de față este construcția unui al doilea sistem de desfacere, plasat în locul punctului de ancorare a centurii de șasiu, în apropierea portierelor.

Centura de siguranță cu dublă desfacere, **conform invenției**, rezolvă problema de mai sus, prin aceea că în locul poziției fixe cu șurub a punctului de ancorare de la capătul final al centurii se va fixa o bridă ce se introduce într-un locaș al subansamblului de blocare a bridei, pentru deblocare cu eliberarea centurii acționându-se asupra unui buton ce comandă un mecanism de deblocare (îndeobște cunoscut).

Centura de siguranță cu dublă desfacere prezintă următoarele avantaje:

- Al doilea subansamblu de blocare, prezintă avantajul că poate fi realizat din elemente standardizate și ușor de montat;
- Al doilea subansamblu de blocare, amplasat la pardoseală lângă portiere poate fi ușor de deblocat de operatorul de descarcerare în caz de răsturnare sau de scufundare a autovehiculului.

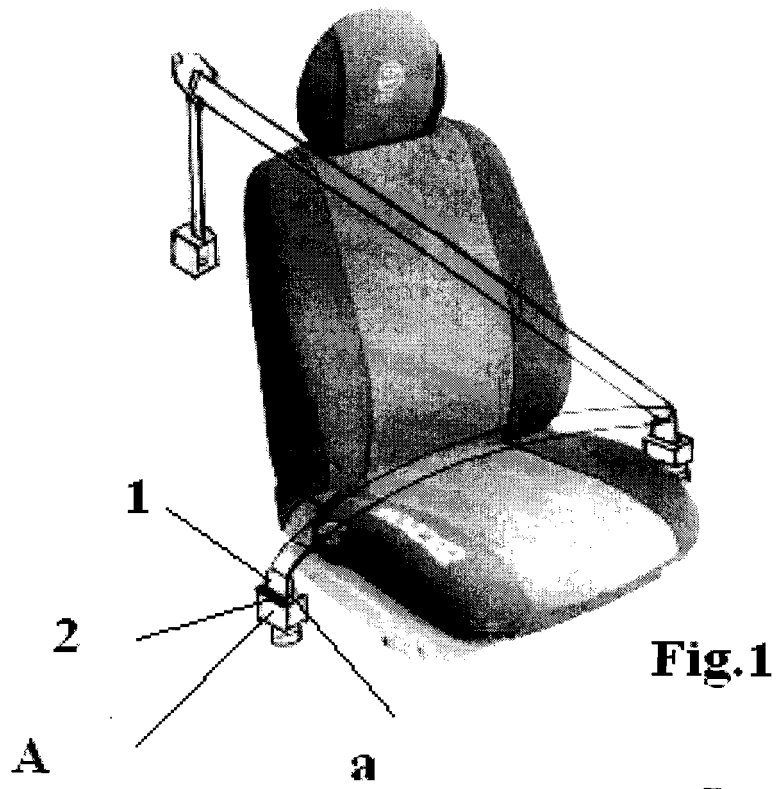
Se dă în continuare un exemplu de realizare a invenției cu referire la:

- Fig.1. ce reprezintă o vedere 3D a unei centuri de siguranță cu dublă desfacere;
- Fig.2. ce reprezintă un detaliu a subansamblului de blocare pentru centura de siguranță cu dublă desfacere.

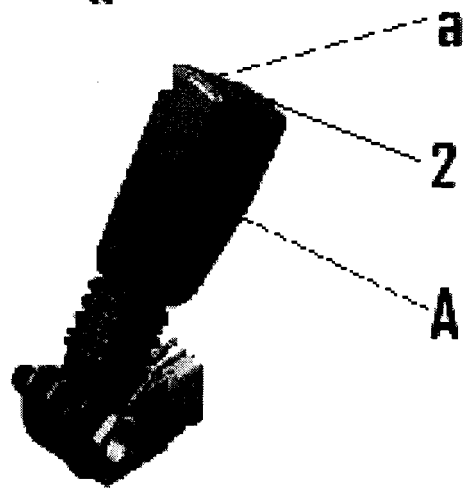
Centura de siguranță cu dublă desfacere la urgențe sau în descarcerare, **conform invenției** este construită astfel ca în locul poziției fixe cu șurub a punctului de ancorare de la capătul final al centurii să fie fixată o bridă (1), ce se introduce într-un locaș (a), al unui subansamblu (A), de blocare a bridei, pentru deblocare cu eliberarea centurii acționându-se asupra unui buton (2), ce comandă un mecanism de deblocare (îndeobște cunoscut).

### Revendicare

1. Centura de siguranță cu dublă desfacere la urgențe sau în descarcerare , **caracterizată prin aceea că** în locul poziției fixe cu șurub a punctului de ancorare de la capătul final al centurii se va fixa o bridă [1], ce se introduce într-un locaș [a], al unui subansamblu [A], de blocare a bridei, pentru deblocare cu eliberarea centurii acționându-se asupra unui buton [2], ce comandă un mecanism de deblocare (îndeobște cunoscut).



**Fig.1**



**Fig.2**