

(12) CERERE DE BREVET DE INVENȚIE

(21) Nr. cerere: a 2011 00313

(22) Data de depozit: 07.04.2011

(41) Data publicării cererii:
30.09.2011 BOPI nr. 9/2011

(71) Solicitant:
• SMĂRÂNDESCU DRAGOȘ CORNELIU,
STR. BANUL DUMITRACHE NR. 33,
SECTOR 2, BUCUREȘTI, B, RO

(72) Inventatori:
• SMĂRÂNDESCU DRAGOȘ CORNELIU,
STR. BANUL DUMITRACHE NR. 33,
SECTOR 2, BUCUREȘTI, B, RO

(54) SISTEM SPECIAL DE SPRIJIN ȘI DE MENȚINERE PENTRU
PROTEZE SCHELETIZATE

(57) Rezumat:

Invenția se referă la un sistem de sprijin și de menținere a protezelor dentare parțial mobilizabile. Sistemul conform invenției se compune dintr-o parte (1) de fixare având forma unui cilindru turtit, care se inserează într-un locaș prevăzut în componenta metalică, fixată pe un dinte stâlp, o parte (2) de joncțiune având forma unei prisme dreptunghiulare, ce realizează joncțiunea între o parte (3) activă și partea (1) de fixare, și o parte (3) activă, având forma unei prisme rectangulare, prevăzută la vârf cu un orificiu (4) de formă semisferică, ce realizează fricțiunea cu locașul prevăzut în dintele mobilizabil.

Revendicări: 1
Figuri: 3

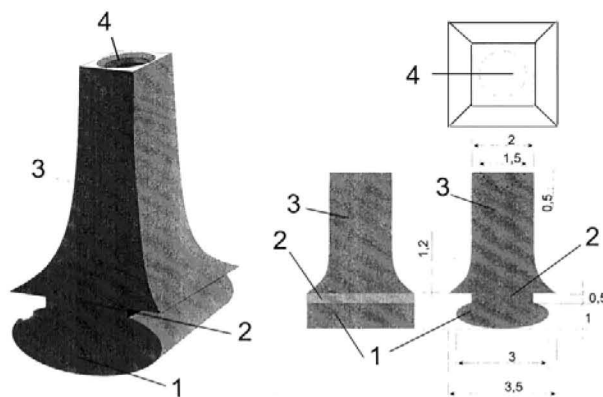


Fig. 1



Sistem special de sprijin și de menținere pentru proteze parțiale mobilizabile

Invenția se referă la un sistem special de sprijin și menținere a protezelor dentare pe câmpul protetic.

Sistemele speciale existente, cu excepția magneților, au o parte fixă rigidă, de care este ancorată - rigid sau amortizat – partea mobilizabilă. Exemple: capse (Rhein 83, Bredent), culise (Rhein 83, Bredent, New Ancorvis), cilindri de fricțiune Mini Reg (New Ancorvis), balamale amortizate (New Ancorvis), magneți (Dyna, Steco, Aichi Steel). Sistemele actuale ridică următoarele probleme :

1. bascularea protezei mobilizabile, mai ales peste anumite limite, transmite forțe disortodontice dinților stâlpi.
2. dimensiunea mare a sistemelor afectează fizionomia și impune limite în multe cazuri clinice.
3. costul multor sisteme este ridicat.

Prezenta invenție rezolvă aceste probleme printr-un sistem special care se poate dispune atât supraradicular (figura 2), cât și proximal (figura 3).

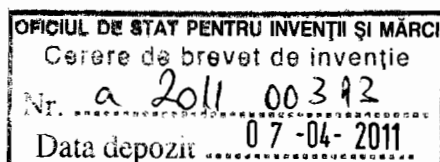
Sistemul propriu-zis (figura 1) se compune din:

- partea de fixare (1) în forma de cilindru turtit, care se înserează în lăcașul prevăzut în componenta metalică fixată pe dintele stâlp;
- partea de joncțiune (2) în formă de prismă dreptunghiulară; face joncțiunea între partea activă și cea de fixare;
- partea activă (3) în forma de "Tour Eiffel" (prismă dreptunghiulară în partea superioară, terminată cu o bază lărgită, în chanfrein; la vârf este prevăzut un orificiu (4) în formă semisferică (depresiune de vacuum). Partea activă realizează fricțiunea cu lăcașul prevăzut în dintele mobilizabil ce ascunde sistemul special, lăcaș realizat după tehnica clasică (machetare din rășină calcinabilă, turnare și ceramizarea componentelor fizionomice).

Sistemul special ce face obiectul prezentei invenții are următoarele avantaje:

- asupra dintelui stâlp se transmit forțe situate în, sau foarte aproape de ax.
- amortizează mișcarea de înfundare în sens vertical, prin intermediul bazei sistemului.
- are durată de utilizare mare, datorită suprafeței mari de fricțiune și absenței retentivităților.
- menținerea protezei mobilizabile este îmbunătățită, atât datorită fricțiunii directe cât și depresiunii de vacuum.
- mișcarea de basculare a protezei nu transmite forțe disortodontice dinților stâlpi, indiferent de gradul de resorbție al crestei osoase terminale.
- înlocuirea sistemului special este facilă, fără a necesita participarea laboratorului de tehnică dentară.
- dimensiunea redusă permite restaurarea fizionomică facilă a dintelui ce include sistemul special.

Sistemul special descris mai sus se poate realiza industrial, din nylon, prin injectare în matrițe.



Revendicări

Sistem special (Attachement) de sprijin și de menținere a protezelor mobilizabile, **caracterizat prin aceea că** are forma de "Tour Eiffel" cu porțiunea verticală (3) în formă de prismă rectangulară, având muchii paralele și prevazută la vârf cu o depresiune semisferică (4). De asemenea, e **caracterizat prin aceea că** este lipsit de elemente rigide.

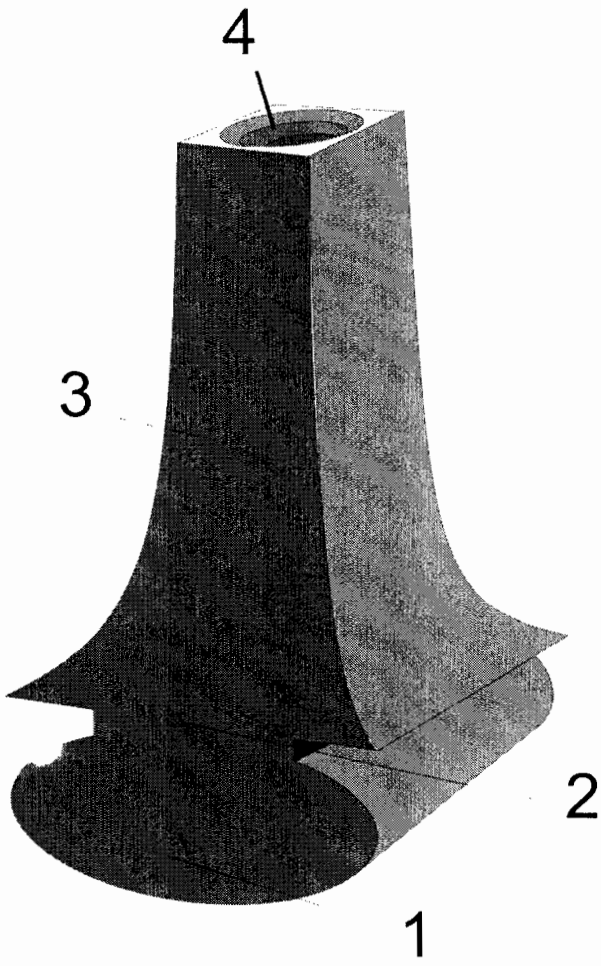


Figura 1

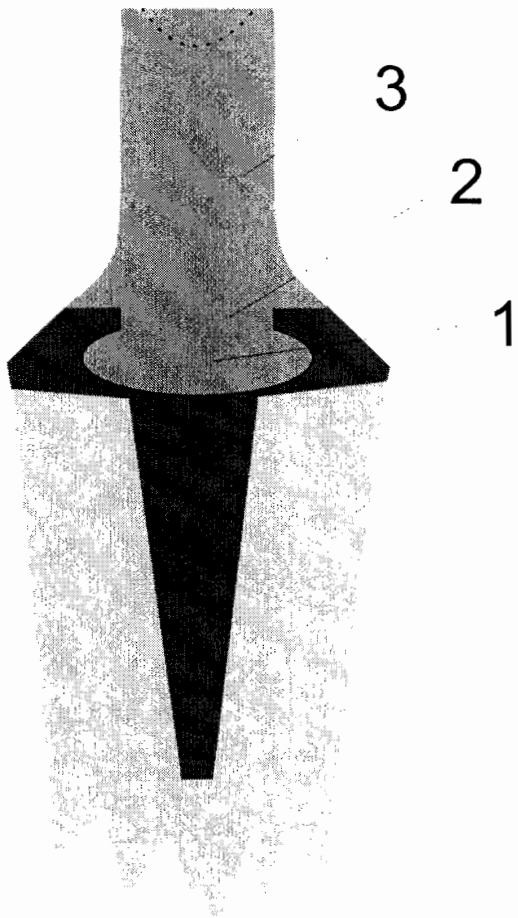
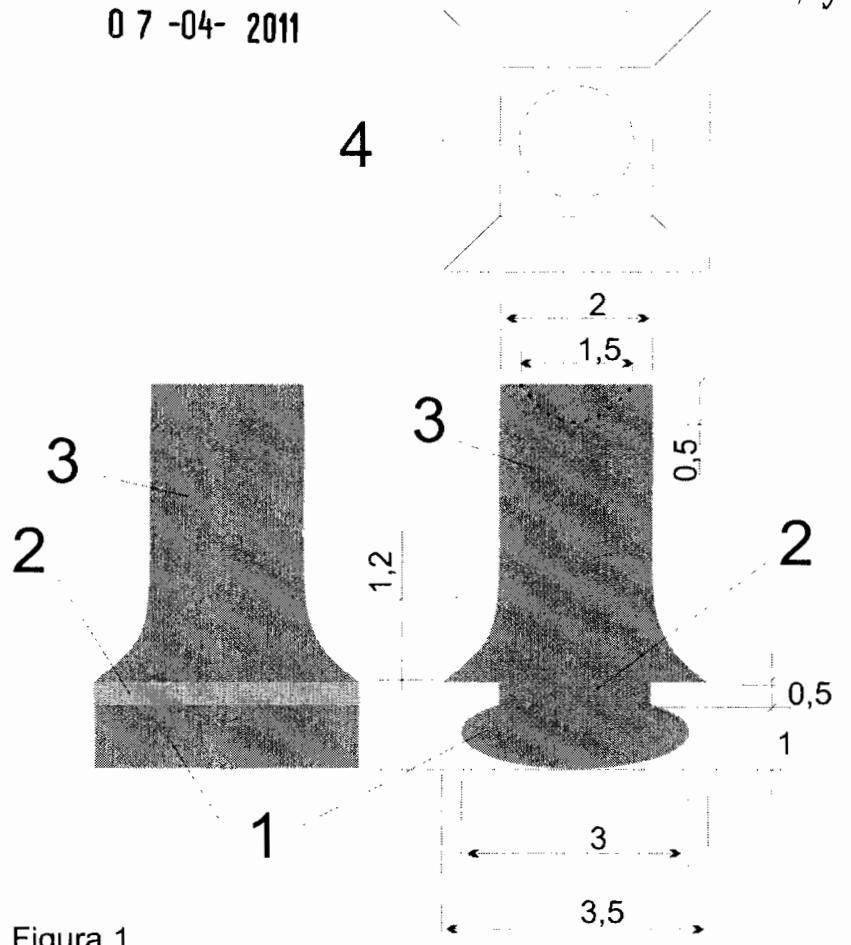


Figura 2

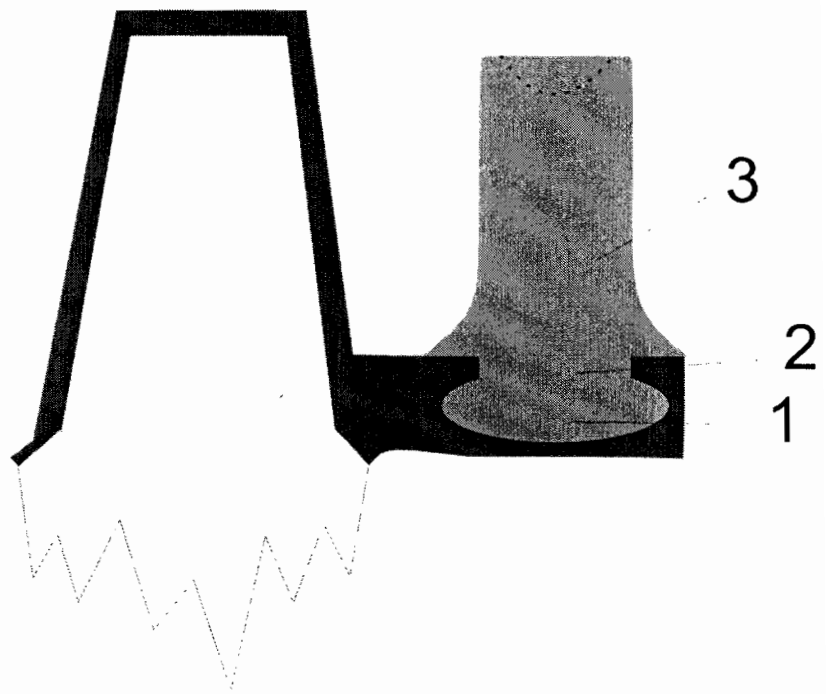


Figura 3