



(12) CERERE DE BREVET DE INVENȚIE

(21) Nr. cerere: a 2010 00195

(22) Data de depozit: 01.03.2010

(41) Data publicării cererii:
30.09.2011 BOPI nr. 9/2011

(71) Solicitant:
• TEODOR TEODOR, STR.FRAȚILOR NR.1,
BL.85, SC.1, ET.7, AP.43, SECTOR 6,
BUCUREȘTI, B, RO

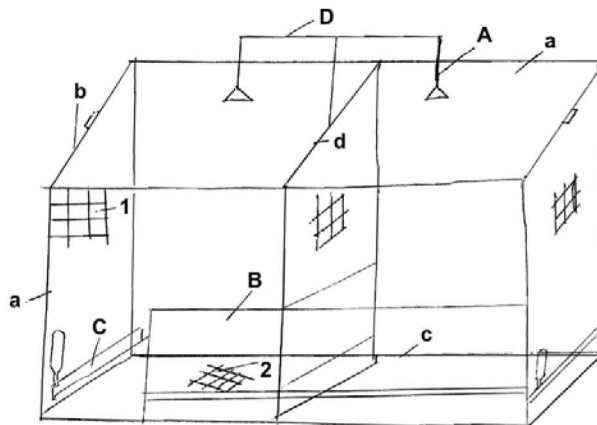
(72) Inventatori:
• TEODOR TEODOR, STR.FRAȚILOR NR.1,
BL.85, SC.1, ET.7, AP.43, SECTOR 6,
BUCUREȘTI, B, RO

(54) CONTEINER PENTRU CREȘTERE ȘI TRANSPORT PUI DE
CARNE

(57) Rezumat:

Invenția se referă la un container folosit pentru creșterea și transportul puilor de carne. Containerul conform invenției cuprinde două compartimente (A) realizate din niște panouri (a, b, c și d) confecționate din plasă metalică plastifiată, în care sunt montate patru hrănitoare (B) tip buncăr, două adăpătoare (C) longitudinale, cu nivel constant, și o eleveză (D) prevăzută cu două brațe, montată superior.

Revendicări: 1
Figuri: 1



CONTEINER PENTRU CREȘTERE ȘI TRANSPORT PUI DE CARNE

Invenția se referă la un container pentru creștere și transport pui de carne de la pui o zile la pui la 56 zile.

Sunt cunoscute baterii de creșterea puilor de carne metalice care nu pot fi demontate și să se execute transportul puilor adulți la abator.

Problema pe care o rezolvă containerul pentru creștere și transport pui de carne conform invenției constă în realizarea unor spații de creștere pui, spații demontabile care pot rezolva și problema transportului la abator.

Containerul pentru creștere și transport pui de carne conform invenției înlătură dezavantajul arătat mai înainte prin aceea că sunt utilizate spații de creștere metalice din plase metalice plastificate care constituie elemente constructive ale containerului în care sunt montate hrănitore tip buncăr, adăpătoare longitudinale cu nivel constant precum și elevenze pentru puii de vârstă tânără (0 – 30 zile) după care se transferă în containere cu același gabari care nu au elevenze și devin după terminarea ciclului de creștere și mijloc de transport la abator.

Containerul pentru creștere și transport pui de carne prezintă următoarele avantaje:

- asigură creșterea puilor de carne în spații controlabile;
- se pot crește mai multe serii/an ajugându-se la un număr de 11 serii/an;
- alcătuire simplă;
- ușor de întreținut;

- nu prezintă pericol de accidentare.

Se dă în continuare un exemplu de realizare conform invenției în legătură cu fig. 1 care reprezintă:

- fig. 1, perspectivă a containerului conform invenției.

Containerul pentru creștere și transport pui de carne conform invenției cuprinde două compartimente A din panouri de plase metalice plastificate patru hrănitore tip buncăr B, două adăpătoare longitudinale cu nivel constant C și o elevează cu două brațe D. Corpul A este format din panouri (a) realizate din plasă metalică plastifiată de preferință cu ochiuri de 20 mm, având dimensiunile de preferință de 1800 x 500 mm, panouri (b) realizate din plasă metalică plastifiată de preferință cu ochiuri de 20 mm, având dimensiunile de preferință de 700 x 500 mm, panouri (c) realizat din plasă metalică plastifiată de preferință cu ochiuri de 10 mm, pentru puii 0 – 30 zile și 20 mm pentru puii 30 – 56 zile, având dimensiunile de preferință de 1800 x 700 mm și panoul (d) median realizat din plasă metalică plastifiată de preferință cu ochiuri de 20 mm având dimensiunile de preferință de 700 x 500 mm.

Dotarea containerului se face cu hrănitore (B) tip buncăr montate inferior pe pardoseala containerului agățat de pereți, adăpători longitudinale cu sticlă de plastic pentru apă (c) de dimensiuni a secțiunii o jumătate de țeavă de plastic cu diametrul de 50 mm, elevează cu două brațe de preferință cu câte un bec ceramic de 250W.

Modul de îmbinare al panourilor din plasă de sârmă plastifiată se face prin legare cu sârmă de preferință cu diametrul de 1 mm prin coasere.

REVENDICARE

Containerul pentru creștere și transport pui de carne care cuprinde două compartimente (A) în care sunt montate patru hrănitore tip buncăr (B), două adăpătoare longitudinale cu nivel constant (C) și o elevatoare cu două brațe (D) montată superior.

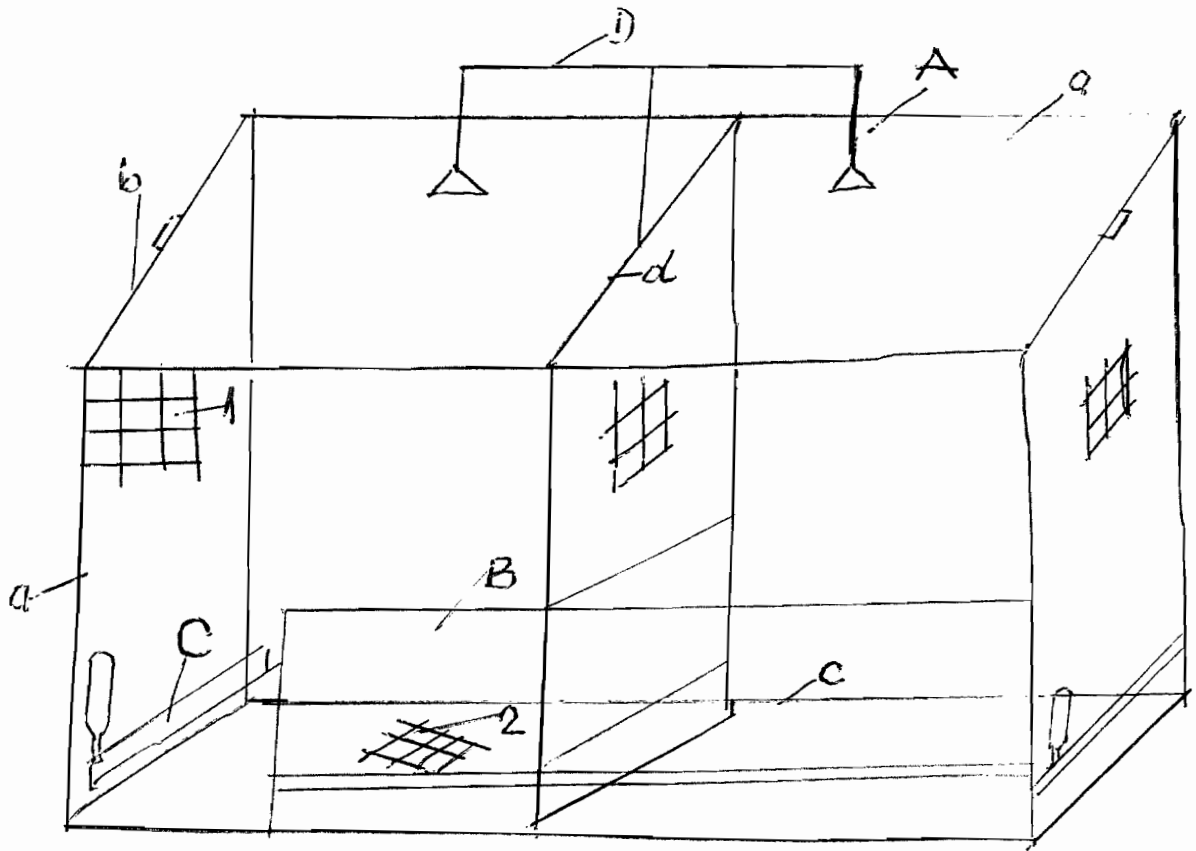


Fig. 1