

(12)

CERERE DE BREVET DE INVENȚIE

(21) Nr. cerere: a 2011 00378

(22) Data de depozit: 21.04.2011

(41) Data publicării cererii:
30.08.2011 BOPI nr. 8/2011

(71) Solicitant:
• BOGDAN DOMINIC, STR. LIBERTĂȚII
NR. 3, SC. A, AP. 15, ONEȘTI, BC, RO

(72) Inventatori:
• BOGDAN DOMINIC, STR. LIBERTĂȚII
NR. 3, SC. A, AP. 15, ONEȘTI, BC, RO

Data publicării raportului de documentare:
30.10.2012

(54) **RECUPERATOR DE CĂLDURĂ ȘI PROCEDEU DE
REDUCERE A PIERDERILOR DE CĂLDURĂ PENTRU
CENTRALE TERMICE CU TIRAJ FORȚAT**

(57) Rezumat:

Invenția se referă la un recuperator de căldură și la un procedeu de reducere a pierderilor de căldură, pentru centrale termice cu tiraj forțat, destinat încălzirii aerului de admisie, mai ales cel în exces, care se montează pe coșul de evacuare a gazelor arse. Recuperatorul conform invenției este alcătuit din două tuburi (1 și 2) din metal, dispuse concentric, care se montează pe coșul de evacuare a gazelor arse al centralelor termice, cu ajutorul unor manșoane (3, 4) din cauciuc și al unui colier (5), iar tubul interior de evacuare a gazelor arse, realizat prin extrudare dintr-un aliaj din aluminiu și prelucrat la capete pentru realizarea prinderii, este prevăzut pe toată lungimea cu mai multe aripi (10) dispuse longitudinal la interior, cât și cu mai multe aripi (9) dispuse longitudinal la exterior. Procedeu conform invenției are ca scop reducerea pierderilor, aerul de admisie fiind încălzit înainte de intrarea în camera de ardere a centralei, cu ajutorul gazelor de ardere, cu cel puțin 10°C mai mult decât temperatura de la capătul din exterior, de unde se face admisia.

Revendicări: 6
Figuri: 7

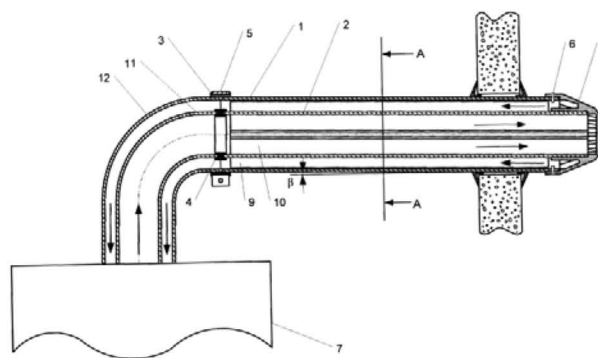


Fig. 1





OFICIUL DE STAT PENTRU INVENȚII ȘI MĂRCI

Strada Ion Ghica nr.5, Sector 3, București - Cod 030044 - ROMÂNIA

Telefon centrală: +40-21-306.08.00/01/02/.../28/29

Telefon Director: +40-21-315.90.66

e-mail: office@osim.ro

Fax: +40-21-312.38.19

www.osim.ro

Cont OSIM: RO89TREZ7005025XXX000278

Cod fiscal: 4266081

Direcția de Trezorerie și Contabilitate Publică a Municipiului București

DIRECȚIA BREVETE DE INVENȚIE

Serviciul Examinare de Fond: Mecanică

RAPORT DE DOCUMENTARE

CBI nr. a 2011 00378	Data de depozit: 21.04.2011	Data de prioritate
----------------------	-----------------------------	--------------------

Titlul invenției	RECUPERATOR DE CĂLDURĂ ȘI PROCEDEU DE REDUCERE A PIERDERILOR DE CĂLDURĂ PENTRU CENTRALE TERMICE CU TIRAJ FORȚAT
------------------	---

Solicitant	BOGDAN DOMINIC, STR. LIBERTĂȚII NR. 3, SC. A, AP. 15, ONEȘTI, RO
------------	--

Clasificarea cererii (Int.Cl.)	F28D 1/00 ^{2006.01} ; F28D 7/00 ^{2006.01} ; F28F 1/00 ^(2006.01)
--------------------------------	---

Domenii tehnice cercetate (Int.Cl.)	F28D ; F28F
-------------------------------------	-------------

Colecții de documente de brevet cercetate	ROPATENT, CS, EPODOC
Baze de date electronice cercetate	
Literatură non-brevet cercetată	

Documente considerate a fi relevante

Categoria	Date de identificare a documentelor citate și, unde este cazul, indicarea pasajelor relevante	Relevant față de revendicarea nr.
X	FR 1377458 (28.09.1964) pag 2, 3, fig.9,10	1-5, 6
X	FR 1274618 (18.09.1971) pag 2, 3, fig. 1, 2, 3	1-5, 6
X	FR 2627265 A1 (18.08.1989) pag.1, rând 10-35	1-5, 6
Y	DE 962675 (25.04.1957) pag. 2,3, fig 1,2	1-5, 6

Documente considerate a fi relevante - continuare		
Categoria	Date de identificare a documentelor și, unde este cazul, indicarea pasajelor relevante	Relevant față de revendicarea nr
Y	DE 9100961.8 U1 (29.05.1991) tot doc.	1-5, 6
Y	EP 0218930A1 (22.07.1987) tot doc.	1-6
Unitatea invenției (art.19)	Cererea de brevet de invenție satisface condiția de unitate a invenției,	
Observații:		

Data redactării: 01.03.2012

Examinator,
VLADESCU CATRINEL

Litere sau semne, conform ST.14, asociate categoriilor de documente citate	
<p>A - Document care definește stadiul general al tehnicii și care nu este considerat de relevanță particulară;</p> <p>D - Document menționat deja în descrierea cererii de brevet de invenție pentru care este efectuată cercetarea documentară;</p> <p>E - Document de brevet de invenție având o dată de depozit sau de prioritate anterioară datei de depozit a cererii în curs de documentare, dar care a fost publicat la sau după data de depozit a acestei cereri. document al cărui conținut ar constitui un stadiu al tehnicii relevant;</p> <p>L - Document care poate pune în discuție data priorității/lor invocată/e sau care este citat pentru stabilirea datei de publicare a altui document citat sau pentru un motiv special (se va indica motivul);</p> <p>O - Document care se referă la o dezvăluire orală, utilizare, expunere, etc;</p>	<p>P - Document publicat la o dată aflată între data de depozit a cererii și data de prioritate invocată;</p> <p>T - Document publicat ulterior datei de depozit sau datei de prioritate a cererii și care nu este în contradicție cu aceasta. citat pentru mai bună înțelegere a principiului sau teoriei care fundamentează invenția;</p> <p>X - document de relevanță particulară; invenția revendicată nu poate fi considerată nouă sau nu poate fi considerată ca implicând o activitate inventivă, când documentul este luat în considerare singur;</p> <p>Y - document de relevanță particulară; invenția revendicată nu poate fi considerată ca implicând o activitate inventivă, când documentul este combinat cu unul sau mai multe alte documente de aceeași categorie, o astfel de combinație fiind evidentă unei persoane de specialitate;</p> <p>& - document care face parte din aceeași familie de brevete de invenție.</p>