

(12) CERERE DE BREVET DE INVENȚIE

(21) Nr. cerere: a 2008 00160

(22) Data de depozit: 28.02.2008

(41) Data publicării cererii:
30.08.2011 BOPI nr. 8/2011

(71) Solicitant:
• CĂRNU ION, STR.MUREȘULUI NR.65 A,
CONSTANȚA, CT, RO

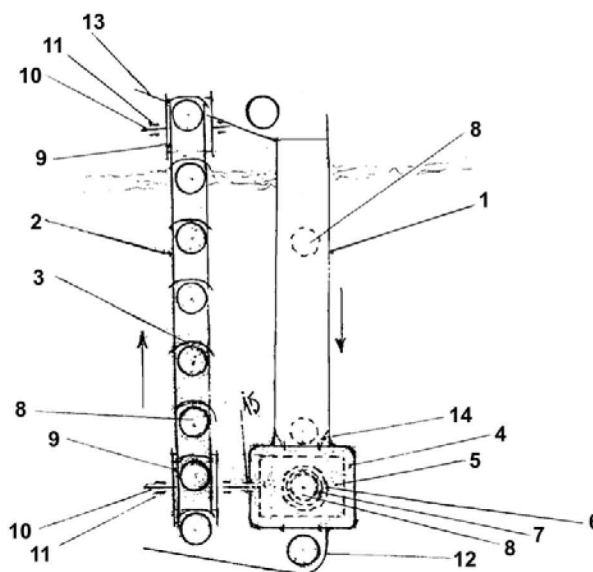
(72) Inventatori:
• CĂRNU ION, STR.MUREȘULUI NR.65 A,
CONSTANȚA, CT, RO

(54) TURBINĂ CU FLOTOARE

(57) Rezumat:

Invenția se referă la o turbină cu flotoare, pentru produs energie prin folosirea a două forțe naturale, și anume, atracția gravitațională și reacția unui lichid asupra unui corp mai ușor, scufundat. Turbina conform invenției este formată dintr-un tub (1) gol, scufundat aproape tot într-un lichid, tub (1) prevăzut cu niște site (12, 13, 14) jgheaburi, care ghidează niște sfere (8) care cad câte una prin tub (1), în golul lăsat de un piston (7) într-un cilindru (6), amplasate amândouă în interiorul unui rotor (5), formând împreună un ansamblu care se rotește într-un stator (4) care este prins fix de partea inferioară a tubului (1), stator (4) care este prevăzut, la partea superioară, cu o gură de alimentare, iar la partea inferioară, cu o gură de evacuare, gură pe care pistonul (7) împinge în lichid la poziția jos sfera (8) care, flotând prin ghidaj (12), ajunge la niște cupe (3) de pe o bandă (2), punând-o și pe aceasta în mișcare în sus, pe niște tamburi (9) care rulează în niște lagăre (11), prin intermediul unor axe (10), din care cel inferior este mai lung și prins de rotorul (5) pe care îl rotește ca să alimenteze banda (2) din lichid, cu sferele (8) care dau energie.

Revendicări: 3
Figuri: 1



6

OFICIUL DE STAT PENTRU INVENȚII ȘI MARCI
Cerere de brevet de invenție
Nr. a 2008 00160
Data depozit 28.02.2008

TURBINA CU FLOTOARE

INVENTIA SE REFERA LA O TURBINA PENTRU PRODUS ENERGIE FOLOSIND DOUA FORTE NATURALE ,ATRACTIA GRAVITATIONALA SI REACTIA UNI LICHID ASUPRA UNUI CORP MAI USOR, SCUFUNDAT.

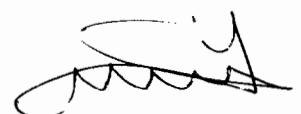
SUNT CUNOSCUTE PROPUNERI SIMILARE PENTRU PRODUS ENERGIE SI ANUME INTRODUCEREA INTRUN LICHID PRINTRUN TUB GOL A UNOR SFERE CARE DATE LA O BANDA RULANTA SA O PUNA IN MISCARE,DAR NU SA GASIT SOLUTIA CUM SA SE INTRODUCA SFERELE CU EFORT MIC SI CU SIGURANTA DE A NU PATRUNDE LICHID IN TUB.

DECI DESAVANTAJUL PROPUNERII DE MAI SUS ESTE ACELA CA NU SA GASIT DELOC PINA IN PREZENT NICIO SOLUTIE DE REALIZARE SI ANUME DE A SE DA SFERE LA O BANDA INTRUN LICHID DEPUININD UN EFORT MIC SI CU SIGURANTA DE A NU PATRUNDE APA IN TUBUL GOL.

PROBLEMA TEHNICA PE CARE O REZOLVA INVENTIA ESTE ACEIA DE A SE PUTEA INTRODUCEREA INTRUN LICHID PRINTRUN TUB GOL ,SFERE CU EFORT MIC SI FARA SA PATRUNDA LICHID IN TUB FACIND POSIBILA ASTFEL COMBINAREA CELOR DOUA FORTE NATURALE, CADEREA SFERELOR PRINTRUN TUB GOL (ATRACTIA GRAVITATIONALA) SI DAREA LOR LA O BANDA RULANTA PRINTRUN SISTEM DE CANEA ROTOR DISTRIBUTOR, SISTEM TEAVA IN TEAVA SAU SFERĂ CARE PRIN ROTIRE INVINDE PRESIUNEA LICHIDULUI PRIN ALUNECARE FARA CA SA DEA VOIE ACESTUIA SA PATRUNDA IN TUB IAR UMPLIND COMPLECT CU SFERE BANDA PRIMA DATA,ACEASTA,PORNESTE PRIN FLOTARE ACTIONIND TOTODATA PRIN INTERMEDIUL AXUULUI COMUN DELA UN TAMBUR,ROTORUL DISTRIBUTOR CARE ALIMENTEAZA CU SFERE MEREU DIN TUB BANDA RULANTA.

SCOPUL INVENTIEI ESTE ACELA DE A SE GASI SOLUTIA PRIN CARE SA SE DEA IN LICHID LA O BANDA RULANTA ,SFERE CAZUTE INTRUN TUB GOL CU UN EFORT FOARTE MIC , FARA CA SA INTRE LICHID IN TUB ,ADICA DE A COMBINA CELE DOUA FORTE NATURALE, ATRACTIA GRAVITATIONALA SI REACTIA UNUI LICHID ASUPRA UNUI CORP MAI USOR ,SCUFUNDAT SI DE A PRODUCEREA ENERGIE.

TURBINA CU FLOTOARE CONFORM INVENTIEI INLATURA DESAVANTAJELE SOLUTIILOR CUNOSCUTE,CLAPETE ETC,PRIN ACEIA CA IN VEDEREA PRODUCERII DE ENERGIE FOLOSIND DOUA FORTE NATURALE SI ANUME ATRACTIA GRAVITATIONALA SI REACTIA UNUI LICHID ASUPRA UNUI CORP USOR, SCUFUNDAT,ESTE ALCATUITA DINTRUN TUB GOL SCUFUNDAT PARTIAL IN LICHID PE CARE CAD SFERE CU AER ETC, CARE SUNT PRELuate DE UN ROTOR CANEA DISTRIBUTOR CARE LE DA IN LICHID UNDE PRIN FLOTARE GHIDATA ACESTEA AJUNG PE CUPELE DE PE O BANDA RULANTA CARE INCARCATA CU SFERE ESTE MISCATA DE ACESTEA IN SPRE IN SUS MISCIND SI TAMBURI PE CARE SE RULEAZA IAR TAMBURUL INFERIOR PRIN INTERMEDIUL AXULUI SAU CARE ESTE FIXAT DE ROTOR, IL ROTESTE , ROTORUL IA PE RIND SFERELE LE DA IN LICHID ALIMENTIND BANDA RULANTA IAR BILA CARE AJUNGE SUS CADE



28-02-2008

PRINTRUN GHIDAJ IN TUBUL GOL.

PENTRU A AVEA O FRECARA CIT MAI MICA ROTORUL POATE SA AIVA AXUL PE RULMENTII SAU CHIAI SA AIVE RULMENT INTRE EL SI STATOR.

TURBINA

CU FLOTOARE CNFORM INVENTIEI PREZINTA URMATOARELE AVANTAJE:

_ SE POATE FACE ENERGIE FOLOSIND CELE DOUA FORTE NATURALE.

_ NU SE MAI FOLOSESC COMBUSTIBILII CARE SE EPUIZEAZA.

_ ACEST SISTEM NU POLUIAZA.

_ VAPOARELE POT MERGE FARA ESCALA AVIND AVIND ASTFEL DE TURBINE AMPLASATE LATERAL.

_ SE POT FACE BAZINE IN CARE SA FUNCTIONEZE ACESTE TURBINE SI IN ORISICE MARE , OCEAN ETC..

_ ENERGIA NU SAR EPUIZA NICIODATA.

_ AVIND CANEA ROTOR DISTRIBUTOR PENTRU DAT SFERELE LA BANDA IN LICHID PRESIUNEA ESTE FOARTE MULT DIMINUATA PRIN ROTIRE.

SE DA IN CONTINUARE UN EXEMPLU DE REALIZARE A TURBINEI CONFORM INVENTIEI IN LEGATURA CU FIGURA CARE REPREZINTA VEDEREA DIN FATA A TURBINEI.

TURBINA CU FLOTOARE CONFORM INVENTIE ESTE FORMATA DINTR-O CONDUCTA GOALA 1 INTRODUSA IN LICHID APROAPE COMPLECT PRIN CARE CAD PRIN ATRACTIA GRAVITATIONALA SFERE 8 CU AER . DE PARETEA DE JOS A CONDUCTEI SE PRINDE STATORUL 4 al DISTRIBUTORULUI CANEA A CARUI ROTOR 5 ARE IN INTERIOR UN PISTON 7 CARE CULISEAZA INTR-UN CILINDRU 6. ACEST PISTON 7 PRIN GREUTATEA SA SAU CU AJUTORUL UNUI EXCENTRIC CULISEAZA IN CILINDRUL 6 CA ATUNCI CAND AJUNGE IN POZITIA SUS SA CADA IN JOS LASAND SA INTRE IN CILINDRU 6 O SFERA 8, IAR CAND AJUNGE IN POZITIA DE JOS PRIN GREUTATEA SA SAU CU EXCENTRIC SA DEA SFERA 8 IN LICHID PRIN IMPINGERE, NE PERMITAND TOTODATA SA INTRE LICHID IN CILINDRU.

IN CAZUL IN CARE NU SE APLICA VARIANTA CU PISTON FOLOSIND NUMAI UN LOCAS IN ROTOR IN CARE CADE SFERA CAND SE DA SFERA LA LICHID IN LOCUL EI ACESTA INTRA SI AJUNGE LA POZITIA DE SUS IN TUB. IN CAZUL ACESTA ESTE NECESRA O POMPA CARE SA DEA MEREU APA AFARA, CACI ALTFEL SEFARA NU MAI ESTE PRIMITA IN LACAS DEOARECE PLUTESTE.

ROTORUL TREBUE CAPSULAT IN STATOR CA SA NU INTRE LICHID PRIN LATERALE , ACESTA PUTAND ACTIONA PE ROTOR NUMAI LA POZITIA DE JOS EVACUARE. LA UNUL DIN CAPACELE DE CAPSULARE EXISTA UN ORIFICIU CU SEMERING 15 PRIN CARE TRECE UN AX 10 PRINS DE ROTOR SI IN CONTINUARE DE UN TAMBUR. LA IESIRE SFERA ESTE GHIDATA DE UN JGHIAB SITA 12 SPRE O BANDA RULANTA 2 PE CARE SE AFLA PRINSE CUPE SITE 3 IN CARE SE PLASEAZA PRIN FLOTARE SFERELE 8. BANDA RULANTA 2 ARE LA CAPETE DOI TAMBURI 9 PE AX 10 PENTRU INTINDERE SI RULARE. DE AXUL TAMBURULUI DE JOS SE PRINDE AXUL DE LA ROTOR.

LA INCEPUT SE UMPLE BANDA 2 PE PARTEA DIN SPRE TUBUL 1 CU SFERE 8 CARE SE PLASEAZA PRIN FLOTARE PE CUPELE 3 DE PE BANDA 2, BANDA

28-02-2008

PORNESTE IN SUS IMPINSA PE SFERE 8, SFERA CARE AJUNGE SUS CADE PRINTRUN JGHEAB 13 UN TUB IAR GHIDAJUL 14 O CANALIZERAZA SA INTRE IN CILINDRU 6. TOTODATA AXUL INFERIOR 10 AL TAMBURULUI 9 ROTESTE CANEAUA DISTRIBUTOR 5 IAR CIND AJUNGE LA POZITIA SUS IN EL CADE OSFERA 8 CARE ESTE PLIMBATA PRIN ROTIRE DUPA CARE ESTE DATA LA BANDA 2 PRIN LICHID ,FACINDUSE MEREU ACEST CIRCUIT AL SFERELOR CARE DAU CONTINUU ENERGIE PRIN FLOTARE .

Aceasta metoda se poate aplica si pentru a da scafandrii din nave la apa si invers .

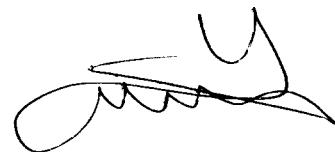


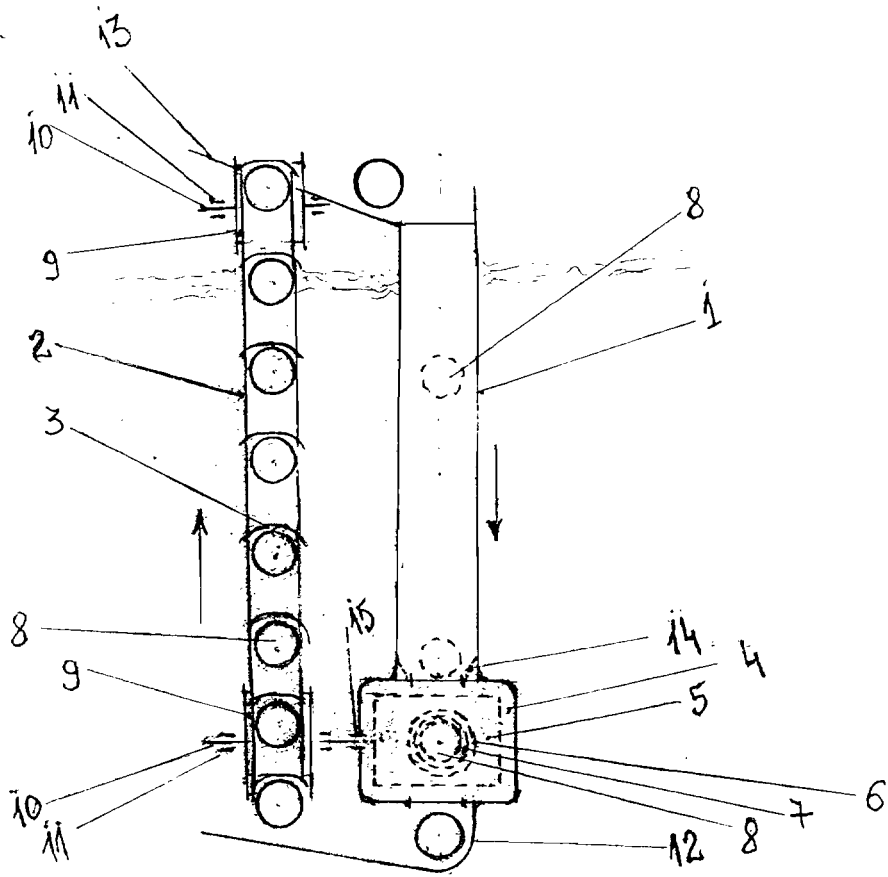
REVENDICARI

1. TURBINA CU FLOTOARE, **CARACTERIZATA PRIN ACEIA CA**, IN VEDEREA PRODUCERII DE ENERGIE PRIN FOLOSIREA A DOUA FORTE NATURALE ,ATRACTIA GRAVITATIONALA SI ACTIUNEA UNUI LICHID ASUPRA UNUI CORP MAI USOR SCUFUNDAT, ESTE ALCATUITA DINTRO CONDUCTA GOALA(1) DE CARE SINT PRINSE TREI JGHIABURI SITE (12)(13)(14)CARE GHIDEAZA SFERELE(8) CARE CAD PE RIND IN CILINDRUL (6)IN CARE LUCREAZA UN PISTON (7) AMBELE FIIND INTRUN ROTOR DISTRIBUTOR (5) CARE ESTE ROTIT DE CATRE AXUL(10)IN STATORUL(4) STATOR FIXAT LA PARTEA INFERIOARA A CONDUCTEI(1)

2. TURBINA CONFORM REVENDICARII 1 ,**CARACTERIZATA PRIN ACEIA CA**, PARALEL CU CONDUCTA(1) SE AMPLASEAZA O BANDA RULANTA(2)PE CARE SINT AMPLASATE CUPE (3), BANDA CARE ESTE PREVAZUTA LA CAPETE CU DOI TAMBURI(9) CARE AU AXELE (10)DINTRE CARE CEL INFERIOR ESTE MAI LUNG SI PRINS DE ROTORULDISTRIBUTOR (5),IAR AXELE (10) RULEAZA IN LAGARELE (11)

3. TURBINA CONFORM REVINDECARII 1 SI 2 ,**CARACTERIZATA PRIN ACEIA CA**, PRODUCEREA ENERGIEI SE FACE UMPLIND O BANDA (2) CU SFERE(8) CARE CAD PRINTRUN TUB GOL(1) DE CARE ESTE FIXAT UN STATOR (4) IN CARE LUCREAZA ROTORUL(5) CARE DA SFERELE (8) LA BANDA FIIND ANTRENAT DE AXU(10)AX CARE ESTE COMUN CU CEL AL TAMBURULUI (9) TAMBUR ANTRENAT DE SFERELE(8) CARE ACTIONEAZA BANDA(2), SFERA CARE AJUNGE SUS CAZIND GHIDATA DE JGHEABU(13) IN TUBUL (1) ASTFEL SE FACE UN CIRCUIT INCHIS SI ANSAMBLUL MERGE PINA LA UZARE SAU LIPSA DE LICHID.





A handwritten signature or scribble, possibly a name or initials, written in black ink. It is located in the bottom right corner of the page.