

(12)

CERERE DE BREVET DE INVENȚIE

(21) Nr. cerere: **a 2009 00812**

(22) Data de depozit: **12.10.2009**

(41) Data publicării cererii:
30.08.2011 BOPI nr. **8/2011**

(71) Solicitant:
• UNIVERSITATEA TEHNICĂ
"GHEORGHE ASACHI" DIN IAȘI,
BD.PROF.D.MANGERON NR. 67, IAȘI, IS,
RO

(72) Inventatori:
• POP NICOLAE, STR. PASAJ CUZA VODĂ
NR.2, AP.2, IAȘI, IS, RO;
• COTEAȚĂ MARGARETA, STR.NUCULUI
NR.7, SC.B, ET.4, AP.18, BOTOȘANI, BT,
RO

(54) **MAȘINĂ PENTRU OBTINEREA ORIFICIILOR DE MICI
DIMENSIUNI PRIN EROZIUNE COMPLEXĂ, ELECTRICĂ ȘI
ELECTROCHIMICĂ**

(57) Rezumat:

Invenția se referă la o mașină destinată obținerii de orificii de mici dimensiuni, prin eroziune complexă, electrică și electrochimică, în semifabricate din materiale electroconductoare, în prezența unui electrolit pasivant. Mașina conform invenției este caracterizată prin aceea că implică rotirea și apăsarea periodică a unui electrod-sculă (11) pe suprafața unui semifabricat (21), în vederea subțierii și ruperii, numai în dreptul unui orificiu de obținut, a unei pelicule pasivante de pe semifabricat (21), pentru aceasta fiind prevăzută cu un motoreductor (9) care asigură rotirea electrodului-sculă (11), și cu un servomotor (7) utilizat pentru apropierea și îndepărtarea periodică a unei sănii (5) de susținere a electrodului-sculă (11), permițând astfel pătrunderea unei noi cantități de electrolit în zona de prelucrare, obținerea orificiului fiind realizată printr-o succesiune de apropieri, mențineri și retrageri ale electrodului-sculă (11).

Revendicări: 2

Figuri: 5

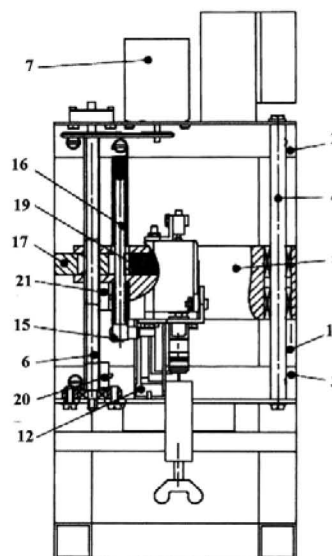
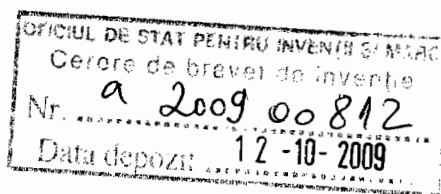


Fig. 1



35



MAȘINĂ PENTRU OBTINEREA ORIFICIILOR DE MICI DIMENSIUNI PRIN EROZIUNE COMPLEXĂ, ELECTRICĂ ȘI ELECTROCHIMICĂ

Prezenta invenție se referă la o mașină destinată să asigure realizarea mișcărilor de lucru de către electrodul - sculă, în cazul obținerii găurilor de mici dimensiuni prin eroziune complexă, electrică și electrochimică.

Sunt cunoscute mașini pentru prelucrare prin eroziune electrică, în cazul cărora electrodul - sculă se fixează într-un dispozitiv de tip mandrină și realizează o apropiere de semifabricat, până în momentul în care are loc străpungerea rezistenței electrice a lichidului dielectric, ca urmare a conectării electrodului sculă și a semifabricatului la polii unui generator de impulsuri și inițierea, în acest fel, a unui proces de electroeroziune. Mașina de prelucrat prin electroeroziune trebuie să asigure condiții de avansare treptată a electrodului - sculă în lungul axei sale, în vederea realizării în semifabricat a unui orificiu cu o anumită adâncime. Această mașină prezintă dezavantajul de a nu putea lucra în condițiile unei prelucrări prin eroziune complexă, electrică și electrochimică, cu folosirea unui electrolit pasivant, în cazul căruia sunt necesare o mișcare relativă și o apăsare relativă periodică între electrodul-sculă și semifabricat, pentru ruperea peliculei pasivante apărute pe suprafața semifabricatului.

Problema pe care o rezolvă invenția este aceea a conceperii și realizării unei mașini care să permită materializarea unui proces de realizare a găurilor de mici dimensiuni prin eroziune complexă, electrică și electrochimică.

Mașina pentru găurirea prin eroziune complexă, electrică și electrochimică, conform invenției, înlătură dezavantajele de mai sus, prin aceea că, în vederea realizării unui contact periodic între un electrodul-sculă rotitor și un semifabricat, contact necesar pentru subțierea și ruperea, numai în dreptul orificiului de obținut, a peliculei pasivante formate pe semifabricat ca urmare a utilizării unui lichid de lucru de tip electrolit pasivant, este prevăzută cu un motoreductor al cărui arbore de ieșire are posibilitatea realizării unei deplasări axiale pe o distanță relativ mică, mișcarea de rotație a arborelui de ieșire și deci a electrodului - sculă continuând, deplasarea axială a arborelui de ieșire contribuind la acționarea unui microîntrerupător electric inclus în circuitul electric al unui bloc de comandă al unui servomotor, după un interval prestabilit al perioadei de contact între electrozi având loc întreruperea circuitului de realizare a mișcării rectilinii de avans de lucru realizate de către o sanie de susținere a electrodului sculă, urmată de retragerea săniei pe o anumită distanță, ceea

ce va permite pătrunderea unei noi cantități de electrolit în zona de prelucrare și asigurarea, în acest fel, a condițiilor de lucru pentru reluarea procesului de dizolvare electrochimică în zona în care descărcările electrice sau rotirea electrodului sculă în contact cu semifabricatul au contribuit la subțierea și înlăturarea peliculei pasivante, zonă în care, de fapt, are loc constituirea treptată a orificiului de obținut, procesul anterior fiind alcătuit din succesiuni programate în timp de apropieri, mențineri și retrageri ale electrodului sculă din contactul cu suprafața de fund a orificiului în curs de obținere în semifabricat, în timp ce pentru poziționarea grosieră a unei sănii de susținere a unui electrod sculă, înainte de începerea prelucrării, în apropierea semifabricatului, sania este prevăzută cu un element special de cuplare, ce se poate deplasa într-un orificiu cilindric prevăzut în sanie, element special de cuplare în care sunt practicate degajări ovalizate *a* și *b*, ce prezintă laturi filetate, de îmbinare cu un șurub conducător pentru acționarea sănii și respectiv cu o tijă filetată pentru acționarea cursorului unui potențiomtru liniar, elementul special de cuplare fiind apăsat, la nivelul laturilor filetate ale degajărilor ovalizate *a* și *b*, pe șurubul conducător și respectiv pe tija filetată, sub acțiunea unui arc, la apăsarea manuală a elementului special de cuplare devenind posibilă întreruperea contactului între elementul special de cuplare și șurubul conducător și respectiv tija filetată și deplasarea liberă a sănii pe verticală, în lungul unei coloane de ghidare aflate la celălalt capăt al sănii.

Se dă mai jos un exemplu de aplicare a invenției, în legătură cu figurile 1, 2, 3, 4 și 5, care reprezintă:

- fig. 1, o vedere simplificată din față a mașinii;
- fig. 2, o vedere simplificată din lateral a mașinii;
- fig. 3, o reprezentare a modului de acționare a diverselor componente ale mașinii;
- fig. 4, un detaliu cu ruptură la nivelul zonei de îmbinare între un element special de cuplare și un șurub conducător, respectiv o tijă filetată;
- fig. 5, o vedere a modului de amplasare pe doi suporturi a unei cale paralelipipedice, pentru evaluarea uzurii axiale a electrodului sculă.

Mașina conform invenției folosește o placa de bază 1, pe care s-au fixat cu șuruburi două elemente suport 2 și 3, cu profil în forma literei L. Între cele două elemente suport 2 și 3, a fost plasată mai întâi o coloana de ghidare 4, pe care se poate deplasa vertical o sanie 5, din material izolator. Pentru micșorarea forțelor de frecare la deplasarea sănii 5 pe coloană 4, s-au folosit rulmenți liniari.

La celălalt capăt, sania 5 se sprijină pe un șurub conducător 6, dispus într-o poziție paralelă cu coloana de ghidare 4. Șurubul conducător 6 este antrenat în mișcare de rotație de către un servomotor 7, amplasat pe elementul suport 2.

La partea inferioară a sănii 5, s-a fixat cu șuruburi un element cornier 8, pentru susținerea unui motoreductor 9, destinat antrenării în mișcare de rotație a unei mandrine 10, folosite pentru orientarea și fixarea unui electrod-sculă 11.

Pentru comanda servomotorului 7, se utilizează un circuit integrat amplificator operațional de putere, de tip dual, în punte.

Tensiunea de alimentare a servomotorului 7 este dependentă de tensiunea de comandă și de tensiunea corespunzătoare unei anumite poziții a unui cursor al unui potențiomtru liniar 12, solidarizat cu suportul 3.

Dacă tensiunea de comandă este egală cu tensiunea corespunzătoare unei anumite poziții a cursorului potențiomtrului liniar 12, tensiunea de alimentare a servomotorului 7 este nulă.

Arborele servomotorului 7 se va roti pentru deplasarea sănii în sensul micșorării până la zero a diferenței dintre tensiunea de comandă și tensiunea de alimentare a servomotorului.

Modificarea turației motoreductorului 9 ar putea fi posibilă prin modificarea comandată a tensiunii de alimentare a motorului din componența motoreductorului 9.

Pe un arbore de ieșire 13 din motoreductorul 9, s-a montat mandrina 10, cu bucă elastică, necesară pentru fixarea electrodului-sculă 11.

Mandrina 10 s-a realizat din alamă și prezintă un canal circular în care poate aluneca peria unui subsistem inel colector - perie, de construcție cunoscută, pentru conectarea electrodului sculă 11 în circuitul de surse de alimentare cu energie a zonei de prelucrare.

Motoreductorul 9 a fost amplasat pe elementul cornier 8, prin intermediul unor bucșe distanțiere din material izolator, pentru a se evita apariția unor diferențe de potențial între componentele motoreductorului 9 și arborele de ieșire 13.

Acest arbore de ieșire 13 poate fi deplasat axial, pe o lungime relativ mică, în interiorul motoreductorului 9, ceea ce permite ca, în momentul în care forța exercitată asupra lui depășește o anumită valoare, arborele de ieșire 13 să se deplaseze axial și să acționeze asupra unui microîntrerupător de precizie 14, ce va întrerupe circuitul de alimentare cu energie electrică a motoreductorului 9, utilizat pentru deplasarea pe verticală a săniei 5. Microîntrerupătorul de precizie 14 poate fi utilizat de asemenea pentru măsurarea periodică a lungimii în consolă a electrodului-sculă 11 și pentru urmărirea, ca atare, a evoluției uzurii acestuia. La efectuarea operațiilor de măsurare a lungimii în consolă a electrodului sculă 11, arborele de ieșire al motoreductorului 9 nu trebuie să se rotească.

Cursorul potențimetrului liniar 12 este deplasat cu ajutorul unei piese paralelipipedice 15, din material izolator, solidarizată, la rândul ei, cu o tijă filetată 16. Celălalt capăt al tijeii filetate 16 este asamblat cu sania 5, prin intermediul unui element special de cuplare 17.

Deplasarea cursorului potențimetrului liniar 12 permite modificarea diferenței de potențial între 0 și o anumită valoare, unei anumite deplasări a cursorului corespunzându-i o anumită variație a tensiunii de (lungimea maximă a deplasării cursorului potențimetrului liniar 12 fiind cunoscută de la început).

Poziția săniei 5, identificată de către cursorul potențimetrului liniar 12 (care constituie, în acest caz, un traductor potențimetric de poziție) corespunde unei valori a tensiunii între anumite limite; această poziție este urmărită prin intermediul unei plăci de achiziție de date 18 și al unui calculator la care placa de achiziție de date 18 este conectată.

Înregistrarea valorilor corespunzătoare pozițiilor săniei 5 are loc la intervale de timp anterior stabilite.

O deplasare relativ comodă a săniei 5, pe direcție verticală, pentru poziționare grosieră, este posibilă prin apăsarea elementului special de cuplare 17; într-o asemenea situație, existența unor degajări ovalizate *a* și *b*, prevăzute cu câte un perete lateral filetat, în elementul special de cuplare 17, permite desprinderea / ieșirea din îmbinările filetate existente între sania 5 și șurubul conducător 6, respectiv tija filetată 16, pentru deplasarea liberă pe verticală a săniei 5. Un eventual joc al tijeii filetate 16 în elementul special de cuplare 17 este preluat de un arc (nefigurat).

La lăsarea liberă a elementului special de cuplare 17, aceasta este împins orizontal de către un arc 19, revenindu-se la asigurarea condițiilor de contact între elementele îmbinărilor filetate și având loc preluarea jocurilor dintre ele. Limitarea cursei maxime realizabile de către sania 5 a devenit posibilă prin utilizarea unor limitatori electrici de cursă 20 și 21, amplasați unul pe elementul suport 3 și altul la partea superioară a potențimetrului 12. Acționarea limitatorilor electrici de cursă 20 și 21 de către piesa paralelipipedică 15 determină întreruperea alimentării cu curent electric a servomotorului 7, de curent continuu, pentru deplasarea verticală a săniei 5.

Pentru desfășurarea procesului de găurire prin eroziune, electrică și electrochimică, se aplică electrodului - sculă 11 și unui semifabricat 22 o diferență de potențial de 30... 50 V. Valoarea acestei tensiuni este preluată de o intrare analogică a plăcii de achiziție de date 18, fiind folosit un divizor rezistiv, astfel încât valoarea tensiunii rezultate să se încadreze de asemenea în domeniul de lucru al păcii de achiziție de date 18 (0...5V). Urmărirea variației

curentului din circuitul de alimentare cu energie electrică a electrodului – sculă 11 și semifabricatului 22 are loc prin intermediul căderii de tensiune apărute la bornele unei rezistențe de valoare scăzută.

Comanda pentru deplasarea săniei 5 are loc printr-o ieșire analogică a plăcii de achiziție de date 18, ieșire corespunzătoare domeniului 0... 4 V. Alte două ieșiri digitale ale plăcii de achiziție de date 18 sunt folosite pentru punerea sub tensiune a electrodului-sculă 11 și a semifabricatului 22 și respectiv pentru alimentarea motoreductorului 9, prin intermediul unor surse adecvate de energie electrică.

Placa de susținere 1 este sudată la o placă orizontală 24, pe care se amplasează o masă portsemifabricat 25. Pe această masă portsemifabricat 25, urmează a se dispune un recipient 26, cu electrolit pasivant, și respectiv o piesă 27, de fixare a semifabricatului 22.

Pentru utilizarea mașinii de găurit prin eroziune complexă, electrică și electrochimică, într-o primă fază, prin apăsarea elementului special de cuplare 17, devine posibilă ridicarea săniei 5 în poziția maximă superioară. În această poziție, poate fi montat electrodul-sculă 11 în mandrina 10, folosindu-se o bucsă elastică adecvată. Prin apăsarea elementului special de cuplare 17 și prin deplasare a săniei 5, se aduce electrodul-sculă 11 în apropierea semifabricatului 22.

Pentru măsurarea uzurii electrodului sculă 11, se poate dispune pe doi suporti ficși 28 și 29, amplasați lângă recipientul 26, cu electrolit pasivant, o cală paralelipipedică 30, de înălțime cunoscută și, prin alimentarea servomotorului 7, se coboară sania 5 cu electrodul-sculă 11 până când electrodul-sculă 11 ia contact cu cala paralelipipedică 30. Cu ajutorul unui calculator electronic la care se conectează placa de achiziție de date 18 și al unui soft adecvat, se citește informația corespunzătoare poziției pe verticală a săniei 8. Se ridică apoi în mod comandat sania 5, se înlătură cala paralelipipedică 30 de pe suportii 28 și 29 aflați în recipientul 26, cu electrolit pasivant și se realizează o prelucrare cu o durată prestabilită. Ulterior, pentru a fi posibilă evaluarea uzurii electrodului sculă 11, ca urmare a desfășurării procesului de găurire prin eroziune complexă, electrică și electrochimică, se ridică din nou electrodul sculă 11, se reasează cala paralelipipedică 30 pe suportii 28 și 29, alăturați recipientului 26 cu electrolit pasivant și se readuce electrodul-sculă 11 în contact cu cala paralelipipedică 30, citindu-se pe calculator informația corespunzătoare noii poziții a săniei 5. Diferența dintre două citiri consecutive corespunzătoare poziției săniei 5 oferă o informație asupra uzurii înregistrate de către electrodul-sculă 11.

Toate mișcările necesare procesului de prelucrare sau unor activități de reglare a poziției electrodului-sculă 11 pot fi comandate cu ajutorul unui calculator electronic, prin intermediul plăcii de achiziție de date 18 și al unui soft adecvat.

Placa de achiziții de date 18 la care se conectează prin intermediul unui bloc de conexiuni diversele componente electrice și electronice ale sistemului de prelucrare vor permite comanda, monitorizarea și optimizarea prin calculator, cu ajutorul softului utilizat, a mișcărilor necesare procesului de prelucrare prin eroziune complexă, electrică și electrochimică și respectiv de măsurare a unor parametri specifice prelucrării.

Mașina pentru obținerea orificiilor de mici dimensiuni prin eroziune complexă, electrică și electrochimică, conform invenției, prezintă următoarele avantaje:

- Construcție simplă și robustă;
- Cost redus;
- Posibilitate simplă de poziționare inițială a electrodului sculă în apropierea suprafeței semifabricatului;
- Posibilitate de înregistrare a variației unora dintre mărimile ce caracterizează procesul.

Revendicări

1. Mașină pentru obținerea orificiilor de mici dimensiuni prin eroziune complexă, electrică și electrochimică, **caracterizată prin aceea că**, în vederea realizării unui contact periodic între un electrod-sculă rotitor (11) și un semifabricat (21), contact necesar pentru subțierea și ruperea, numai în dreptul orificiului de obținut, a peliculei pasivante formate pe semifabricatul (21) ca urmare a utilizării unui lichid de lucru de tip electrolit pasivant, este prevăzută cu un motoreductor (9) al cărui arbore de ieșire (13) are posibilitatea realizării unei deplasări axiale pe o distanță relativ mică, mișcarea de rotație a arborelui de ieșire (13) și deci a electrodului-sculă (11) continuând, deplasarea axială a arborelui de ieșire (13) contribuind la acționarea unui microîntrerupător electric (14), inclus în circuitul electric al unui bloc de comandă al unui servomotor (7), după un interval prestabilit al perioadei de contact între electrozi având loc întreruperea circuitului de realizare a mișcării rectilinii de avans de lucru realizate de către o sanie (5) de susținere a electrodului sculă (11), urmată de retragerea săniei (5) pe o anumită distanță, ceea ce va permite pătrunderea unei noi cantități de electrolit în zona de prelucrare și asigurarea, în acest fel, a condițiilor de lucru pentru reluarea procesului de dizolvare electrochimică în zona în care descărcările electrice sau rotirea electrodului sculă (11) în contact cu un semifabricat (21) au contribuit la subțierea și înlăturarea peliculei pasivante, zonă în care, de fapt, are loc constituirea treptată a orificiului de obținut, procesul anterior fiind alcătuit din succesiuni programate temporal de apropieri, mențineri și retrageri ale electrodului sculă (11) din contactul cu suprafața de fund a orificiului în curs de obținere în semifabricatul (21).

2. Mașină pentru obținerea orificiilor de mici dimensiuni prin eroziune complexă, electrică și electrochimică, conform revendicării 1, **caracterizată prin aceea că** pentru poziționarea grosieră a unei săniei (5) de susținere a unui electrod sculă (11), înainte de începerea prelucrării, în apropierea semifabricatului (21), sania (5) este prevăzută cu un element special de cuplare (17), ce se poate deplasa într-un orificiu cilindric prevăzut în sania (5), element special de cuplare (17) în care sunt practicate niște degajări ovalizate *a* și *b*, ce prezintă laturi filetate, de îmbinare cu un șurub conducător (6) pentru acționarea săniei (5) și respectiv cu o tijă filetată (4) pentru acționarea cursorului unui potențiomtru liniar (12), elementul special de cuplare (17) fiind apăsat, la nivelul laturilor filetate ale degajărilor ovalizate *a* și *b*, pe șurubul conducător (6) și respectiv pe tija filetată (16), sub acțiunea unui arc (19), la apăsarea manuală a elementului special de cuplare (17) devenind posibilă întreruperea contactului între elementul special de cuplare (17) și șurubul conducător (6) și respectiv tija filetată (16) și deplasarea liberă a săniei (5) pe verticală, în lungul unei coloane de ghidare (4), aflate la celălalt capăt al săniei (5).

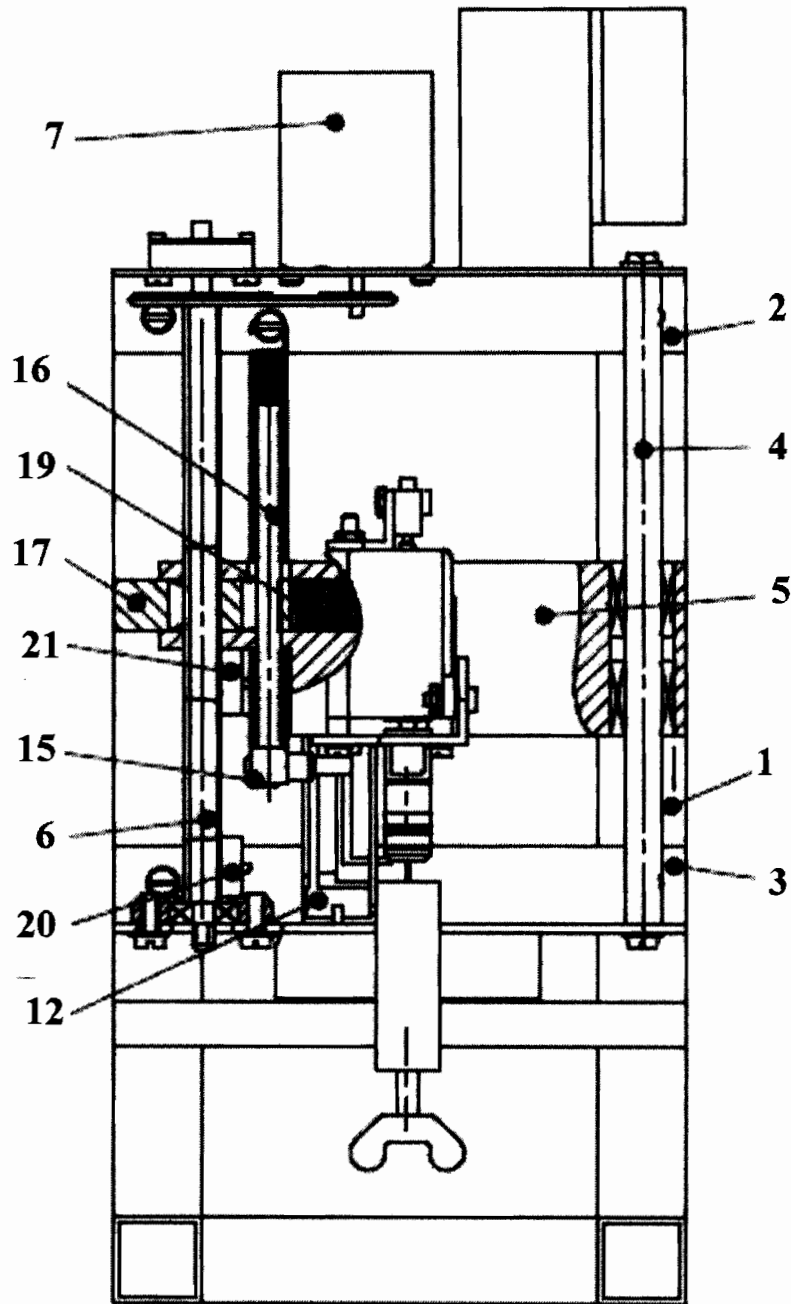


Fig. 1

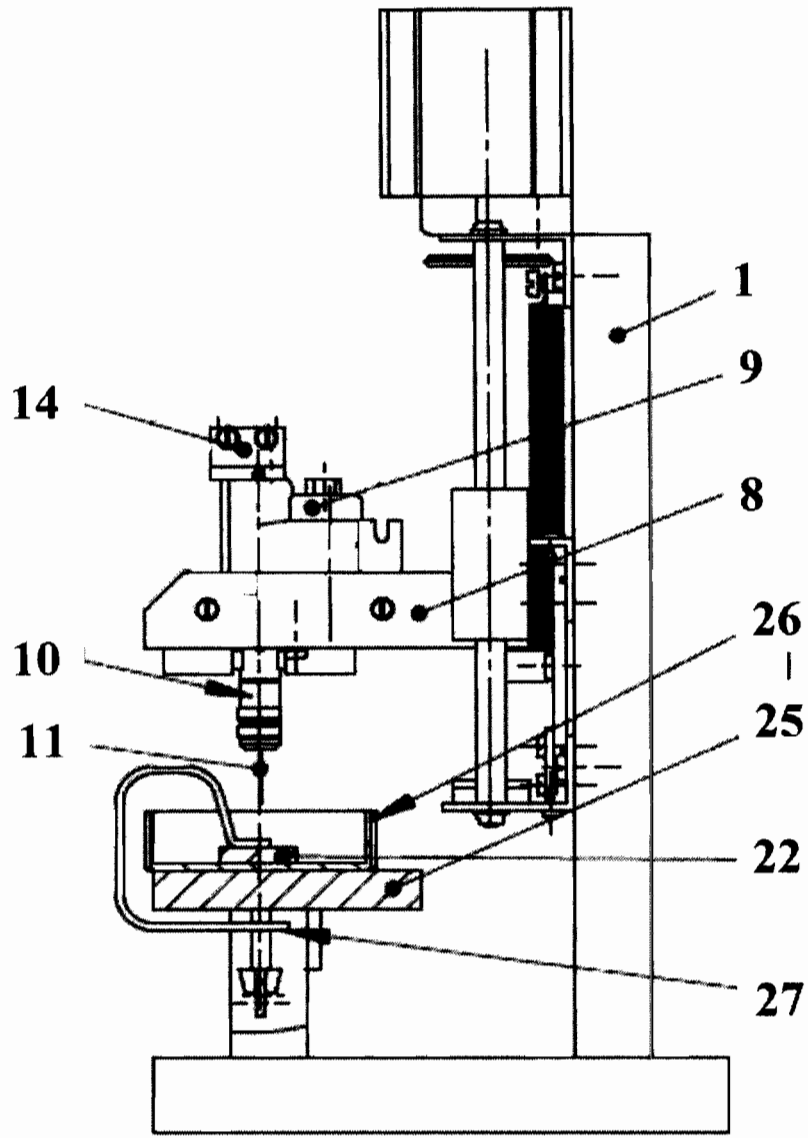


Fig. 2

Up

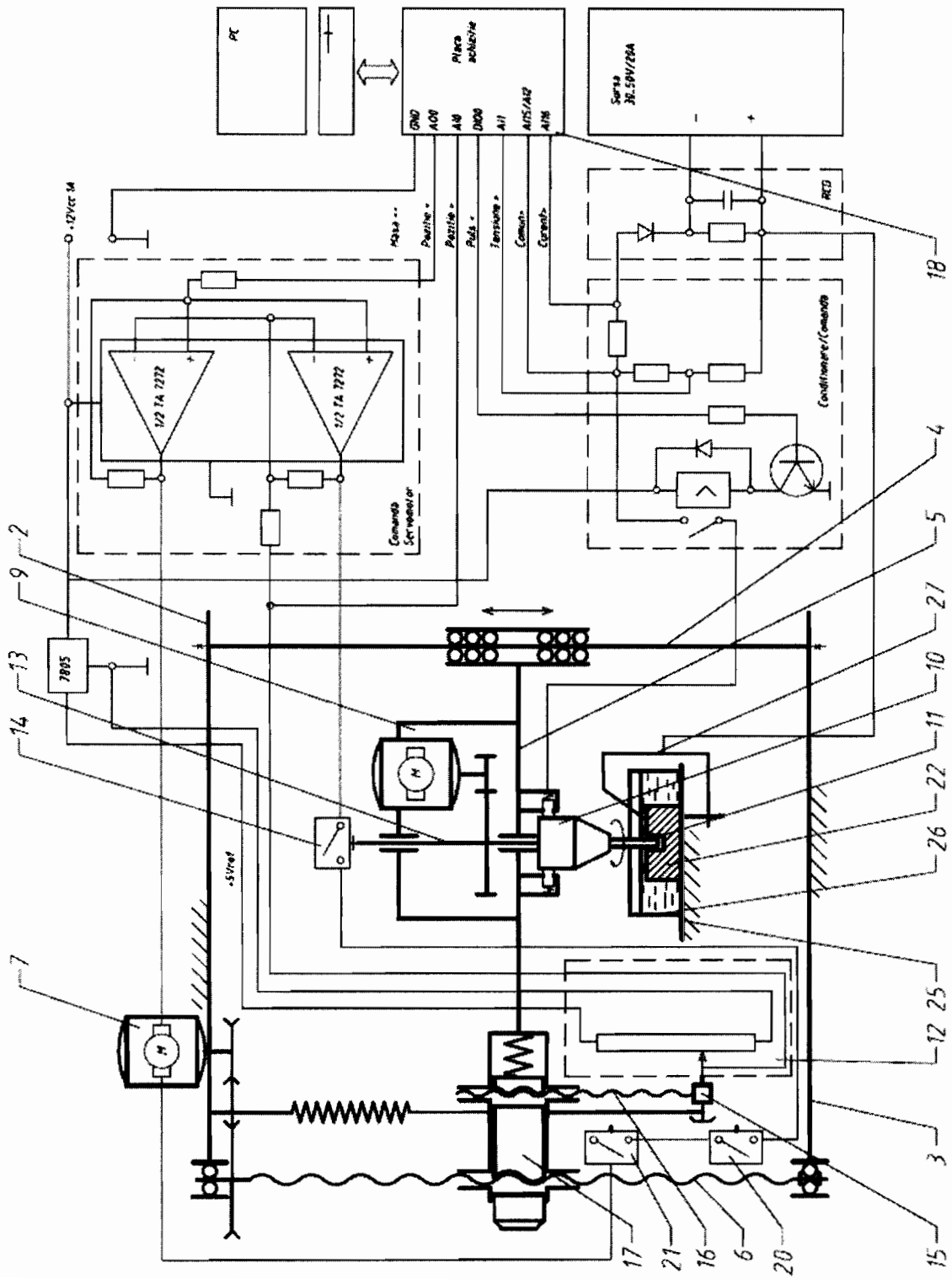


Fig. 3

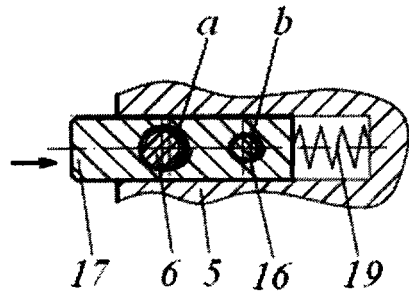


Fig. 4

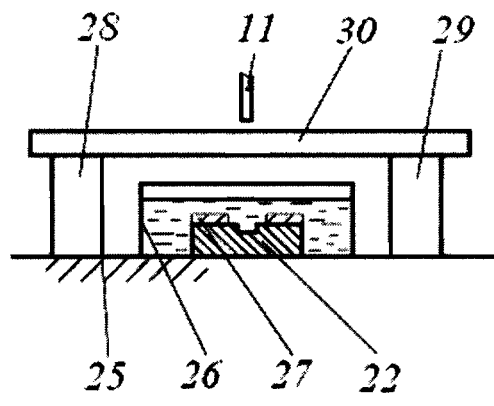


Fig. 5