



(12)

BREVET DE INVENȚIE

(21) Nr. cerere: **a 2009 00939**

(22) Data de depozit: **16/11/2009**

(45) Data publicării mențiunii acordării brevetului: **30/12/2015** BOPI nr. **12/2015**

(41) Data publicării cererii:
30/08/2011 BOPI nr. **8/2011**

(73) Titular:
• INSTITUTUL NAȚIONAL DE
CERCETARE-DEZVOLTARE PENTRU
MAȘINI ȘI INSTALAȚII DESTINATE
AGRICULTURII ȘI INDUSTRIEI
ALIMENTARE, - INMA,
BD. ION IONESCU DE LA BRAD NR.6,
SECTOR 1, BUCUREȘTI, B, RO

(72) Inventatori:
• VOICU EMIL, STR. CĂMINULUI NR.16,
BL.F 3, SC.A, AP.6, SECTOR 2,
BUCUREȘTI, B, RO;

• PIRNĂ ION, STR. FRASINULUI NR.16,
SECTOR 1, BUCUREȘTI, B, RO;
• VICOL FLORIN, STR.9 MAI NR.15, BL.B 8,
SC.B, AP.36, PIATRA NEAMȚ, NT, RO;
• CIUREL GICA, STR. PĂSTORULUI NR.4,
BL.4 BIS, SC.1, AP.23, SECTOR 2,
BUCUREȘTI, B, RO;
• CÂNPEANU ANA,
STR. SIMION MEHEDIȚI NR.1, BL.99,
SC.1, AP.33, SECTOR 6, BUCUREȘTI, B,
RO

(56) Documente din stadiul tehnicii:
US 5894716; US 6029432; US 5152127

(54) **ECHIPAMENT PENTRU COSIT ȘI STRIVIT FURAJE VERZI**



RO 126517 B1

1 Invenția se referă la un echipament destinat recoltării plantelor furajere ierboase
(lucernă, trifoi, ierburi, amestecuri de leguminoase cu ierburi), care execută la o trecere ope-
3 rațiile de cosire, strivire și lăsarea plantelor în brazdă continuă pe sol, în vederea uscării natu-
rale a plantelor, acestea urmând a fi adunate ulterior, în funcție de tehnologia adoptată, pentru
5 însilozare sau pentru obținerea de fân.

 Strivitul plantelor furajere are un rol hotărâtor pentru obținerea unor furaje de cea mai
7 bună calitate, deoarece grăbește evaporarea apei din plante (pentru a reduce timpul de ședere
a furajelor pe câmp), uniformizând umiditatea dintre frunzulițe și tulpini, în scopul reducerii
9 pierderilor de frunzulițe prin scuturare.

 În practica agricolă se utilizează o gamă largă de echipamente specializate pentru recol-
11 tarea furajelor, acționate de tractoare, cum ar fi cositorile care realizează tăiatul plantelor din
lan și lăsarea acestora pe sol, sau vindroverele pentru recoltat furaje care realizează cositul,
13 strivitul și lăsarea plantelor furajere în brazdă pe sol. În construcția actualelor vindrovere (mașini
care execută la o trecere cositul și strivitul furajelor), sunt utilizate pentru operația de cosit apa-
15 rate de tăiere cu elemente rotative (discuri sau tambure cu cuți articulate), iar dispozitivul de
strivit are lățimea de lucru mai mică decât cea a aparatului de cosit, rezultând o alimentare
17 neuniformă cu plante furajere a dispozitivelor de strivit, cu consecințe negative asupra gradului
de strivire și uscării uniforme a plantelor.

 Este cunoscut, din documentul **US 5894716**, un echipament pentru cosirea plantelor
furajere ierboase, strivirea și lăsarea lor în brazdă continuă pe sol. Echipamentul are prevăzut
21 un aparat de tăiere, poziționat transversal pe direcția de înaintare, pentru cosirea plantelor
furajere, după care acestea sunt preluate de un rabator cu gheare elastice și transmise către
23 un dispozitiv de strivire prevăzut cu două valțuri care se rotesc în sens invers unul față de
celălalt. Distanța dintre cele două valțuri poate fi reglată în funcție de cultura recoltată. După
25 trecerea plantelor printre cele două valțuri, procesul de strivire continuă prin impactul cu un rotor
prevăzut cu o serie de nervuri rigide dispuse uniform pe circumferință. Plantele strivite sunt
27 dirijate de un sistem de deflectoare și lăsate în brazdă continuă pe sol.

 Mai este cunoscută, din documentul **US 6029432**, o combină autopropulsată pentru
29 cosirea plantelor ierboase, strivirea, presarea și lăsarea lor în brazdă continuă pe sol. Combina
prezintă un aparat de tăiere, plantele cosite fiind preluate de un rabator și transmise către două
31 valțuri de strivire care se rotesc în sens invers unul față de celălalt, distanța dintre ele fiind regla-
bilă. Strivirea plantelor după trecerea printre cele două valțuri continuă prin impactul cu un rotor
33 prevăzut pe circumferință cu nervuri rigide. Plantele strivite sunt dirijate prin intermediul unui
sistem de deflectoare către un ansamblu de presare prevăzut cu o bandă superioară și o bandă
35 inferioară între care are loc presarea plantelor și ulterior lăsarea lor în brazdă continuă pe sol.

 Se mai cunoaște, din documentul **US 5152127**, un echipament pentru prelucrarea, prin
37 strivire, a plantelor furajere. Echipamentul include o pereche de valțuri de strivire, prelucrarea
plantelor furajere continuând prin impactul cu un rotor prevăzut cu nervuri. Echipamentul mai
39 poate fi prevăzut și cu un aparat de presare a plantelor strivite. Echipamentul poate funcționa
la staționar, sau poate fi prevăzut cu un aparat de tăiere pentru lucru direct în câmp. Brazdele
41 rezultate sunt ulterior adunate, fie prin balotare, fie prin tocure, atunci când a fost atinsă umidi-
tatea dorită a materialului vegetal prelucrat.

 Problema tehnică pe care invenția își propune să o rezolve constă în realizarea unui
43 echipament pentru cosit și strivit furaje verzi care să permită alimentarea uniformă cu material
vegetal a aparatului de strivit, facilitând uscarea uniformă a frunzelor și tulpinilor, concomitent
45 cu scurtarea timpului necesar uscării acestora.

RO 126517 B1

Echipamentul pentru cosit și strivit plante furajere, conform invenției, elimină dezavantajele menționate anterior prin aceea că dispozitivul de strivire are aceeași lățime de lucru cu cea a aparatului de cosit, iar alimentarea cu material vegetal a dispozitivului de strivire se face cu ajutorul unui rabator cu gheare elastice, într-un strat continuu și uniform pe toată lățimea de lucru, rezultând o strivire corespunzătoare chiar pentru producțiile mari de masă verde la hectar. De asemenea, dispozitivul de strivire este prevăzut cu valțuri interschimbabile pentru a se adapta diferitelor categorii de plante furajere, în vederea diminuării pierderilor prin scuturare.

Echipamentul pentru cosit și strivit furaje verzi, conform invenției, prezintă următoarele avantaje:

- reducerea pierderilor de substanță uscată, cauzate de uscarea neuniformă dintre tulpini și frunzulițe, cu 20-25%;

- scurtarea la jumătate a timpului de ședere a furajelor pe câmp în vederea uscării, evitând riscurile vremii nefavorabile (ploi);

- reducerea pierderilor de caroten cu circa 70% și a celor de proteină cu circa 60%, ca urmare a reducerii timpului de expunere a furajelor la soare;

- eliminarea utilizării greblelor pentru operațiile de întors și format brazde, cu efecte pozitive asupra reducerii consumului de combustibil și a necesarului de forță de muncă.

În continuare, se dă un exemplu de realizare a invenției, în legătură și cu fig. 1 și 2, care reprezintă:

- fig. 1, vedere de sus a echipamentului pentru cosit și strivit furaje;

- fig. 2, vedere laterală a echipamentului pentru cosit și strivit furaje, montat pe cadrul de rulare tractat.

Echipamentul pentru cosit și strivit furaje (fig. 1) se compune dintr-o platformă **1**, pe care se montează un aparat de tăiere **2**, un rabator **3** cu gheare elastice, un dispozitiv de strivire **4** cu două valțuri, două deflectoare **5** pentru formarea brazdelor de furaje și o transmisie mecanică **6** pentru acționarea organelor de lucru. În procesul de lucru, aparatul de tăiere realizează cositul plantelor din lan, după care plantele sunt preluate de rabator într-un strat continuu și uniform și transportate spre dispozitivul de strivire unde, datorită rotirii în sens contrar a celor două valțuri, are loc fenomenul de strivire. În continuare, plantele sunt aruncate printre cele două deflectoare de tablă unde se formează brazda de furaje care cade pe sol.

Echipamentul pentru cosit și strivit furaje se montează pe un cadru de rulare **A** (fig. 2), pentru deplasare în transport și în timpul lucrului, și poate fi acționat de la priza de putere a unui tractor, sau poate fi cuplat pe un șasiu autopropulsat.

RO 126517 B1

Revendicare

1

3

5

7

9

Echipament pentru cosit și strivit furaje verzi, alcătuit dintr-o platformă (1) pe care este montat un aparat de tăiere (2) pentru cosirea plantelor din lan, plantele tăiate fiind preluate de un rabator (3) cu gheare elastice către un dispozitiv de strivire (4) cu două valțuri, după strivire plantele fiind dirijate către două deflectoare (5) pentru formarea brazdelor de furaje pe sol, acționarea organelor active de lucru fiind realizată prin intermediul unei transmisii mecanice (6), **caracterizat prin aceea că lățimea de lucru a dispozitivului de strivire (4) cu cele două valțuri este egală cu lățimea de lucru a aparatului de tăiere (2), ceea ce permite o alimentare continuă și uniformă cu material vegetal a valțurilor de strivire.**

(51) Int.Cl.

A01D 43/10 (2006.01);

A01D 34/40 (2006.01);

A01D 34/10 (2006.01)

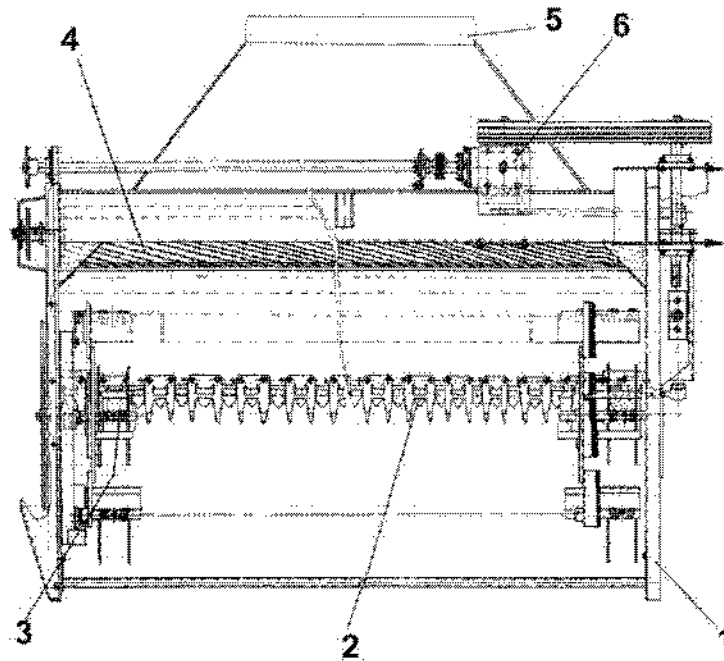


Fig. 1

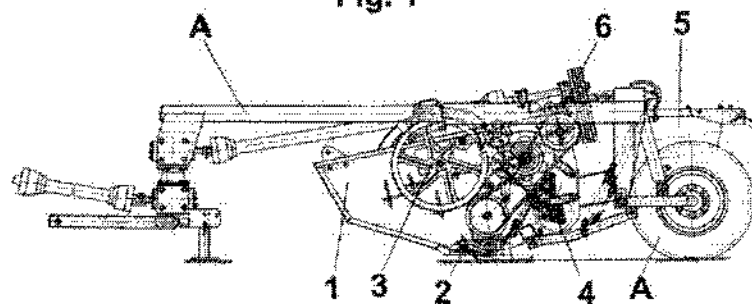


Fig. 2



Editare și tehnoredactare computerizată - OSIM
Tipărit la: Oficiul de Stat pentru Invenții și Mărci
sub comanda nr. 698/2015