



(12) CERERE DE BREVET DE INVENȚIE

(21) Nr. cerere: a 2009 00939

(22) Data de depozit: 16.11.2009

(41) Data publicării cererii:
30.08.2011 BOPI nr. 8/2011

(71) Solicitant:
• INSTITUTUL NAȚIONAL DE
CERCETARE-DEZVOLTARE PENTRU
MAȘINI ȘI INSTALAȚII DESTINATE
AGRICULTURII ȘI INDUSTRIEI
ALIMENTARE, - INMA, BD. ION IONESCU
DE LA BRAD NR.6, SECTOR 1,
BUCUREȘTI, B, RO

(72) Inventatori:
• VOICU EMIL, STR. CĂMINULUI NR.16,
BL.F3, SC.A, AP.6, SECTOR 2,
BUCUREȘTI, B, RO;

• PÎRNĂ ION, STR. FRASINULUI NR.16,
SECTOR 1, BUCUREȘTI, B, RO;
• VICOL FLORIN, STR.9 MAI NR.15, BL.B8,
SC.B, AP.36, PIATRA NEAMȚ, NT, RO;
• CIUREL GICA, STR. PĂSTORULUI NR.4,
BL.4 BIS, SC.1, AP.23, SECTOR 2,
BUCUREȘTI, B, RO;
• CÂNPEANU ANA,
STR. SIMION MEHEDINȚI NR.1, BL.99,
SC.1, AP.33, SECTOR 6, BUCUREȘTI, B,
RO

(54) ECHIPAMENT TEHNIC PENTRU COSIT ȘI STRIVIT FURAJE
VERZI

(57) Rezumat:

Invenția se referă la un echipament cu care este echipată o mașină destinată recoltării plantelor furajere ierboase, care execută concomitent operații de cosire, strivire și lăsare a acestora în brazdă continuă pe sol, în vederea uscării naturale, urmând a fi adunate ulterior, în funcție de tehnologia adoptată, pentru însilozare sau pentru obținerea de fân. Echipamentul conform invenției se compune dintr-o platformă (1) pe care se montează un aparat (2) de tăiere, ce realizează costitul plantelor dintr-un lan, care sunt preluate de un rabator (3) cu gheare elastice, în strat continuu și uniform, și transportate spre un dispozitiv (4) de strivire prevăzut cu două valțuri, doi deflectorii (5) care formează o brazdă de furaje, și o transmisie (6) mecanică, pentru acționarea organelor de lucru.

Revendicări: 1
Figuri: 2

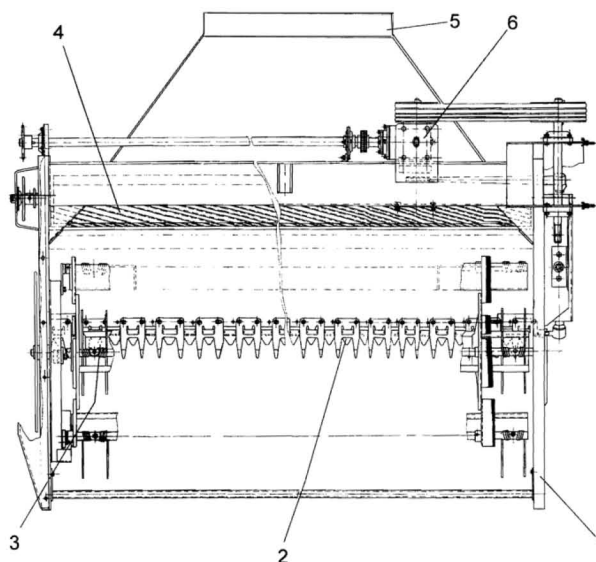
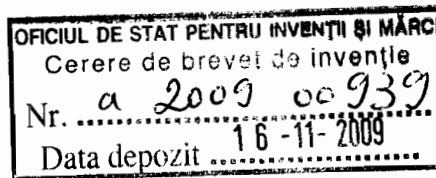


Fig. 1

Cu începere de la data publicării cererii de brevet, cererea asigură, în mod provizoriu, solicitantului, protecția conferită potrivit dispozițiilor art.32 din Legea nr.64/1991, cu excepția cazurilor în care cererea de brevet de invenție a fost respinsă, retrasă sau considerată ca fiind retrasă. Întinderea protecției conferite de cererea de brevet de invenție este determinată de revendicările conținute în cererea publicată în conformitate cu art.23 alin.(1) - (3).





ECHIPAMENT TEHNIC PENTRU COSIT ȘI STRIVIT FURAJE VERZI

Invenția se referă la o mașină destinată recoltării plantelor furajere ierboase (lucernă, trifoi, ierburi, amestecuri de leguminoase cu ierburi), care execută concomitent operațiile de cosire, strivire și lăsarea acestora în brazdă continuă pe sol, plantele fiind lăsate pe sol în vederea uscării naturale urmând a fi adunate ulterior, în funcție de tehnologia adoptată, pentru însilozare sau pentru obținerea de fân.

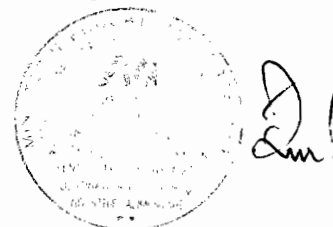
Strivitul plantelor furajere are un rol hotărâtor pentru obținerea unor furaje de foarte bună calitate, deoarece grăbește evaporarea apei din plante (pentru a reduce timpul de ședere a furajelor pe câmp), uniformizând umiditatea dintre frunzulițe și tulpini, în scopul reducerii pierderilor de frunzulițe prin scuturare.

În practica agricolă se utilizează o gamă largă de echipamente tehnice specializate pentru recoltarea furajelor acționate de tractoare, cum ar fi cositorile care realizează tăiatul plantelor din lan și lăsarea acestora pe sol, sau vindroverele pentru recoltat furaje care realizează cositul, strivitul și lăsarea plantelor furaje în brazdă pe sol. În construcția actualelor vindrovere (mașini care execută concomitent cositul și strivitul furajelor) sunt utilizate pentru operația de cosit aparate de tăiere cu elemente rotative (discuri sau tamburi cu cuțite articulate), iar dispozitivul de strivit are lățimea de lucru mai mică decât cea a aparatului de cosit, rezultând o alimentare neuniformă cu plante furajere a dispozitivelor de strivit, cu consecințe negative asupra gradului de strivire și uscării uniforme a plantelor.

Echipamentul tehnic pentru cosit și strivit plante furajere, conform invenției, elimină dezavantajele menționate anterior prin aceea că dispozitivul de strivire are aceeași lățime de lucru cu cea a aparatului de cosit, iar alimentarea cu material a dispozitivului de strivire se face cu ajutorul unui rabator cu gheare elastice în strat continuu și uniform pe toată lățimea de lucru rezultând o strivire corespunzătoare chiar pentru producțiile mari de masă verde la hectar. De asemenea, dispozitivul de strivire este prevăzut cu valțuri interschimbabile pentru a se adapta diferitelor categorii de plante furajere în vederea diminuării pierderilor prin scuturare.

Avantajele soluției propuse constau în următoarele:

- reducerea pierderilor de substanță uscată cauzate de uscarea neuniformă dintre tulpini și frunzulițe, cu 20 – 25%;
- scurtarea la jumătate a timpului de ședere a furajelor pe câmp în vederea uscării, evitând riscurile vremii nefavorabile (ploi);
- reducerea pierderilor de caroten cu cca. 70% și a celor de proteină cu cca 60%, ca urmare a reducerii timpului de expunerea furajelor la soare;
- se elimină utilizarea greblelor pentru operațiile de întors și format brazde, cu efecte pozitive asupra reducerii consumului de combustibil și a necesarului de forță de muncă, pe tehnologie.



În continuare, se dă un exemplu de realizare a invenției în legătură și cu figurile 1 și 2, care reprezintă:

- ◆ fig.1 - vedere de sus a echipamentului de cosit și strivit furaje;
- ◆ fig.2 - vedere laterala a echipamentului de cosit și strivit furaje montat pe cadrul de rulare tractat.

Echipamentul de cosit și strivit furaje, figura 1, se compune dintr-o platformă 1, pe care se montează un aparat de tăiere 2, un rabator cu gheare elastice 3, un dispozitiv de strivire cu valțuri 4, doi deflektori pentru formarea brazdelor de furaje 5, și o transmisie de tipul mecanică pentru acționarea organelor de lucru 6. În procesul de lucru, aparatul de tăiere realizează cositul plantelor din lan, după care plantele sunt preluate de rabator în strat continuu și uniform și transportate spre dispozitivul de strivire unde, datorită rotirii în sens contrar a celor două valțuri, are loc fenomenul de strivire. În continuare plantele sunt aruncate printre doi deflektori de tablă unde se formează brazda de furaje după care cade pe sol.

Echipamentul de cosit și strivit furaje, se poate monta pe un cadru de rulare, figura 2 poziția A, pentru deplasare în transport și în timpul lucrului și poate fi acționat de la priza de putere a unui tractor, sau poate fi cuplat pe un șasiu autopropulsat.



REVENDICĂRI

1. Echipamentul de cosit și strivit furaje, **caracterizat prin aceea că**, este alcătuit dintr-o platformă **1** pe care se montează un aparat de tăiere **2**, pentru cosirea plantelor din lan, rabatorul cu gheare elastice **3**, dispozitivul de strivire cu două valțuri **4** care are lățimea de lucru egală cu lățimea de lucru a aparatului de cosit, doi deflectorii **5** pentru formarea brazdelor de furaje și o transmisie mecanică **6** pentru acționarea organelor de lucru, care în procesul de lucru realizează recoltarea plantelor furajere ierboase (lucernă, trifoi, ierburi, amestecuri de leguminoase cu ierburi) și execută concomitent operațiile de cosire, strivire și lăsarea acestora în brazdă continuă pe sol.



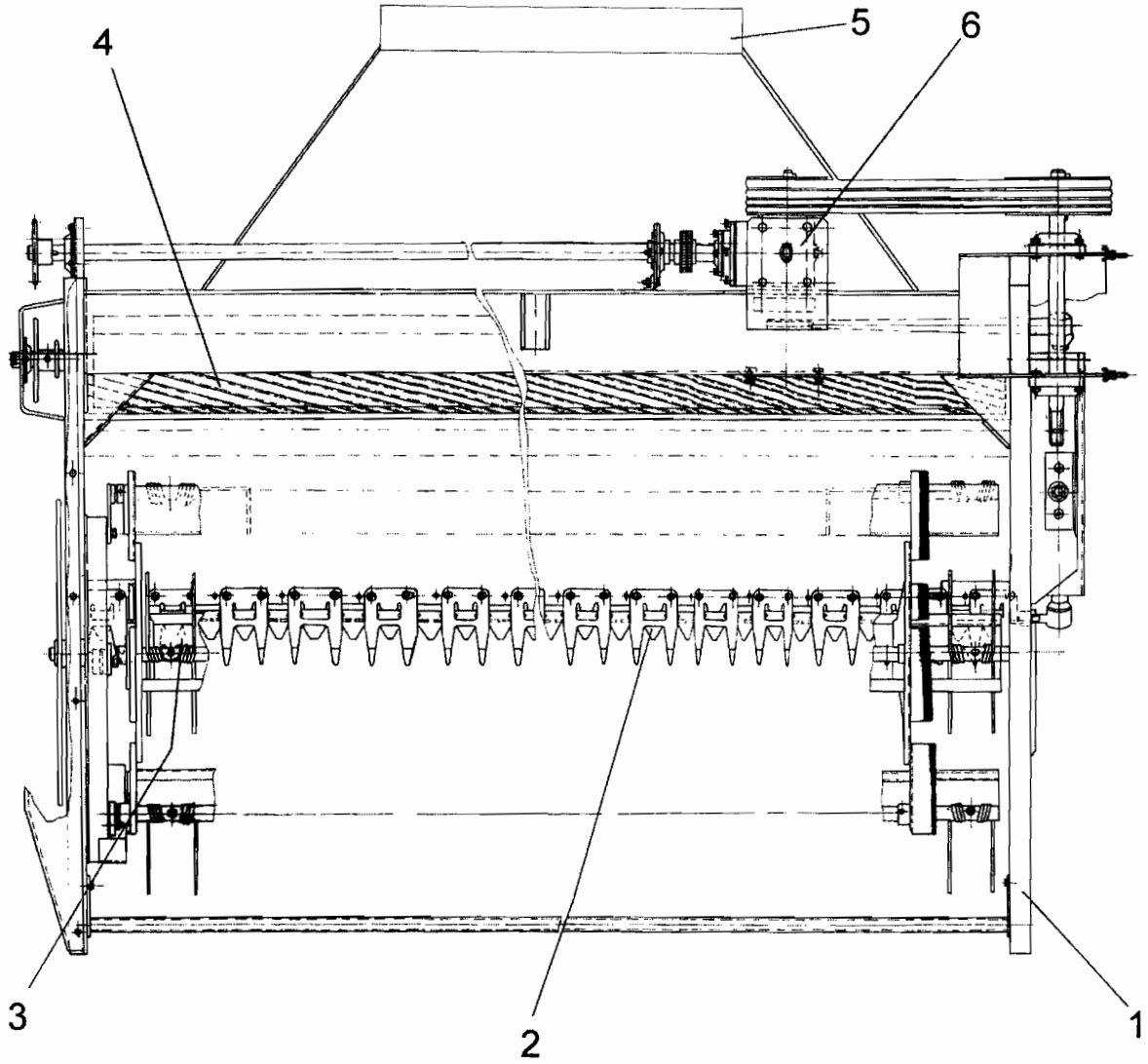


Fig.1

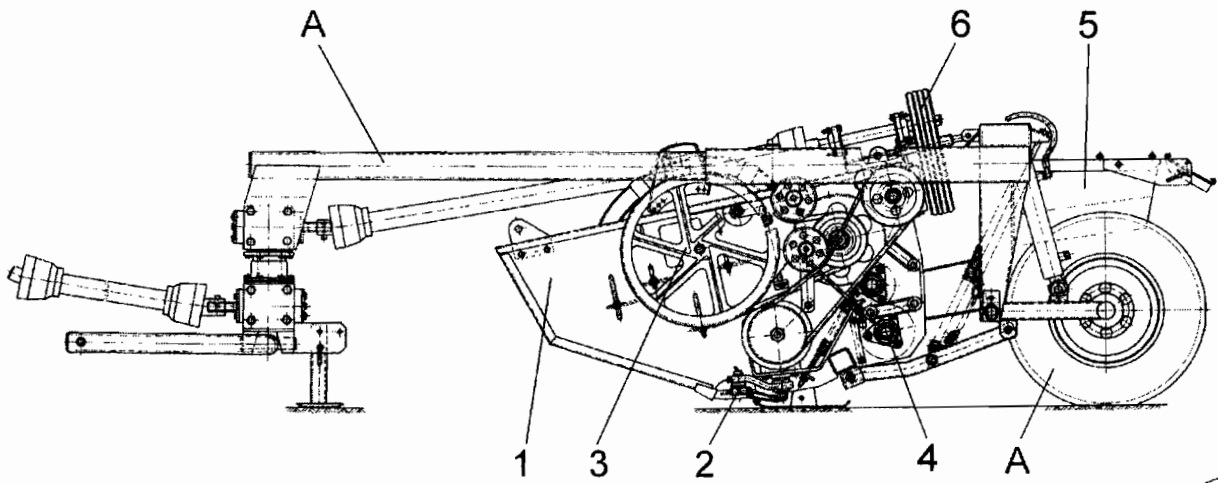


Fig.2