



(12)

## BREVET DE INVENȚIE

(21) Nr. cerere: **a 2010 00073**

(22) Data de depozit: **29.01.2010**

(45) Data publicării mențiunii acordării brevetului: **29.06.2012** BOPI nr. **6/2012**

(41) Data publicării cererii:  
**29.07.2011** BOPI nr. **7/2011**

(73) Titular:  
• **GAVRILESCU SILVIU,**  
*STR.G.T.KIRILEANU, BL.G 12, SC.A, ET.1,*  
*AP.8, BROȘTENI, SV, RO*

(72) Inventatori:  
• **GAVRILESCU SILVIU,**  
*STR.G.T.KIRILEANU, BL.G 12, SC.A, ET.1,*  
*AP.8, BROȘTENI, SV, RO*

(56) Documente din stadiul tehnicii:  
**RO 102280; RO 103133; US 5480271**

(54) **FILIERĂ ROTUNDĂ RIGIDĂ**



# RO 126467 B1

1 Inventția se referă la o filieră rotundă rigidă, utilizată la filetarea șuruburilor, la prelucrarea manuală.

3 Este cunoscută o filieră (**RO 102280**) formată dintr-un corp prevăzut cu niște locașuri interioare în care sunt montați niște dinți așchietori. Dinții așchietori sunt reglați pentru un  
5 diametru prestabilit, de niște manșoane înșurubate în corp și de un disc de presiune, și este asigurat de niște știfturi filetate.

7 Dezavantajul acestei filiere este acela că are o construcție complicată.

Mai este cunoscută o filieră (**RO 103133**) formată dintr-un corp prevăzut cu niște  
9 suporturi pe care se deplasează un manșon de ghidare. Niște dinți așchietori se deplasează radial sub acțiunea unor arcuri, iar blocarea are loc cu o pârghie și o bilă.

11 Dezavantajul acestei filiere este acela că are o construcție complicată.

Problema tehnică pe care o rezolvă invenția este realizarea mai multor filete cu  
13 diametre diferite, fără a schimba filiera.

Filiera rotundă rigidă rezolvă problema tehnică, prin aceea că este formată dintr-un  
15 corp prevăzut cu cinci suprafețe așchietoare, care pot fileta cinci diametre diferite, o suprafață așchietoare având patru canale de degajare a așchiilor, care sunt suprafețele  
17 așchietoare, o altă suprafață așchietoare având două canale de degajare a așchiilor, o altă suprafață așchietoare având două canale de degajare a așchiilor, o altă suprafață  
19 așchietoare având trei canale de degajare a așchiilor și o altă suprafață așchietoare având și ea trei canale de degajare a așchiilor.

21 Filiera conform invenției prezintă avantajul realizării unor filete exterioare cu diametre diferite, fără a schimba filiera din dispozitivul portfilieră.

23 Se dă, în continuare, un exemplu de realizare a invenției, în legătură și cu fig.1 și 2, care reprezintă:

25 - fig. 1, vedere laterală a filierei;

- fig. 2 secțiune prin filieră, după planul A-A' din fig. 1.

27 Filiera conform invenției este constituită dintr-un corp **1**, prevăzut cu cinci suprafețe așchietoare **2, 3, 4, 5** și **6**, care pot fileta cinci diametre diferite.

29 Suprafața așchietoare **2** are patru canale de degajare a așchiilor, care sunt suprafețele așchietoare **3, 4, 5, 6**.

31 Suprafața așchietoare **3** are două canale **7** și **8** de degajare a așchiilor.

Suprafața așchietoare **4** are două canale **9** și **10** de degajare a așchiilor.

33 Suprafața așchietoare **5** are trei canale **10, 12** și **13**, de degajare a așchiilor.

Suprafața așchietoare **6** are trei canale **14, 15** și **16**, de degajare a așchiilor.

# RO 126467 B1

## Revendicare

1

Filieră rotundă rigidă, **caracterizată prin aceea că** este formată dintr-un corp (1) prevăzut cu cinci suprafețe așchietoare (2, 3, 4, 5 și 6), care pot fileta cinci diametre diferite, o primă suprafață așchietoare (2) având patru canale de degajare a așchiilor, care sunt suprafețele așchietoare (3, 4, 5 și 6), o a doua suprafață așchietoare (3) având două canale (7 și 8) de degajare a așchiilor, o a treia suprafață așchietoare (4) având două canale (9 și 10) de degajare a așchiilor, o a patra suprafață așchietoare (5) având trei canale (10, 12 și 13) de degajare a așchiilor, și o a cincea suprafață așchietoare (6) având și ea trei canale (14, 15 și 16) de degajare a așchiilor.

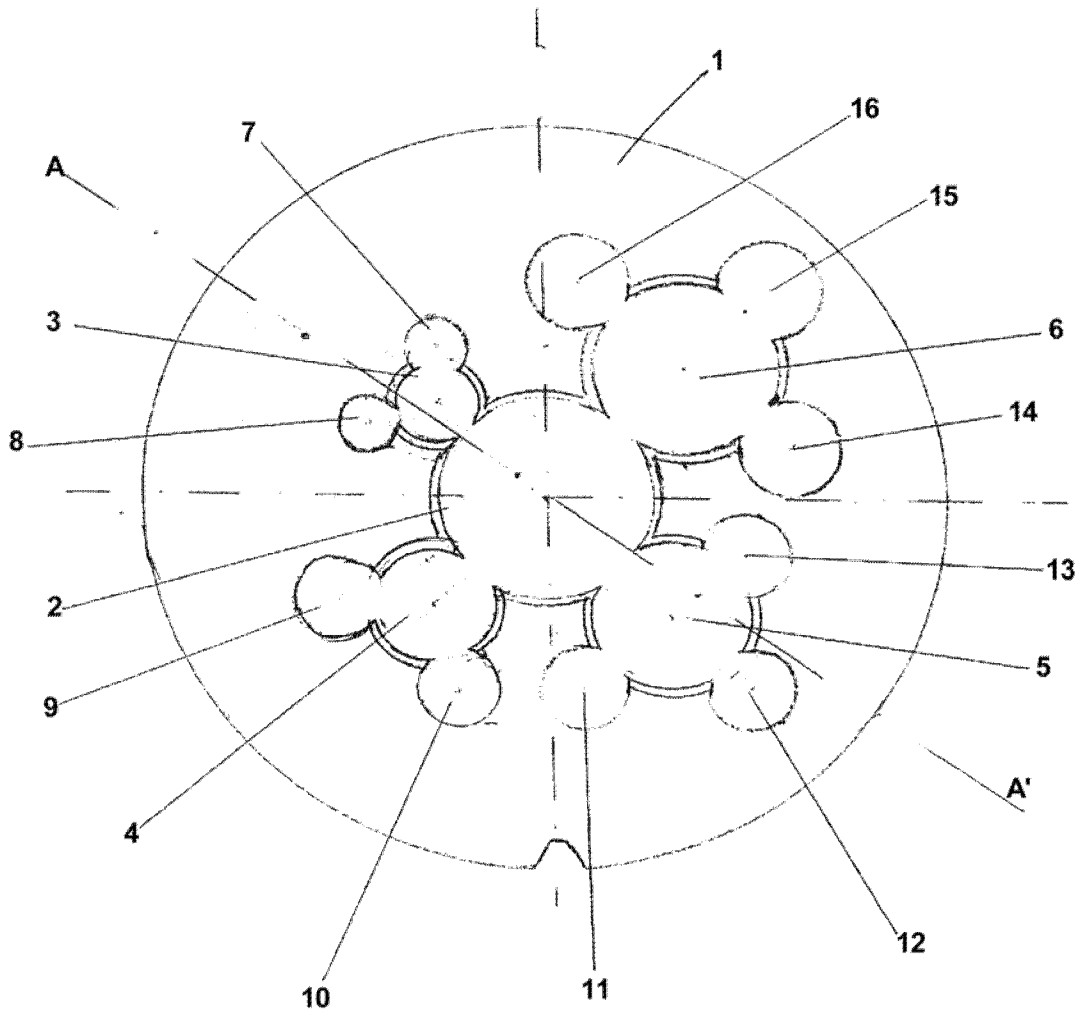


Fig. 1

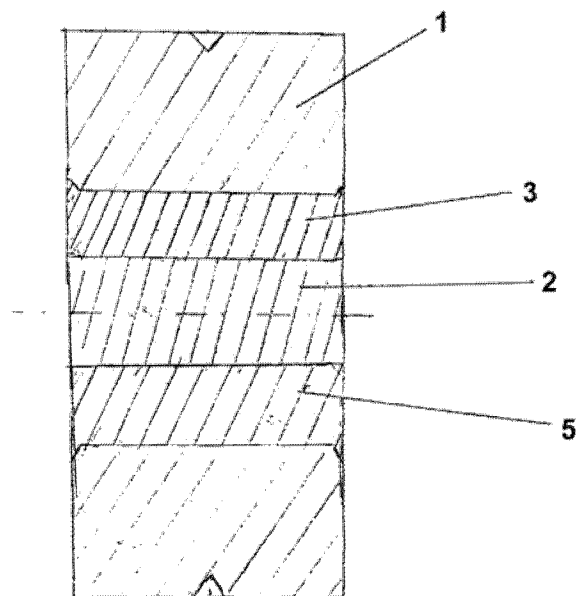


Fig. 2

