



(12)

CERERE DE BREVET DE INVENȚIE

(21) Nr. cerere: **a 2010 01349**

(22) Data de depozit: **15.12.2010**

(41) Data publicării cererii:
29.07.2011 BOPI nr. **7/2011**

(71) Solicitant:
• **ȘRODER MARIUS, ALEEA BACĂU NR. 2,
BL. H2, SC. A, ET. 1, AP. 33, SECTOR 5,
BUCUREȘTI, B, RO**

(72) Inventatori:
• **ȘRODER MARIUS, ALEEA BACĂU NR. 2,
BL. H2, SC. A, ET. 1, AP. 33, SECTOR 5,
BUCUREȘTI, B, RO**

(54) **ÎNȚINZĂTOR CU APĂ VIDATĂ PENTRU MĂRIREA ÎN
LUNGIME ȘI ÎN GROSIME A ORGANULUI GENITAL
BĂRBĂTESC**

(57) Rezumat:

Prezenta invenție se referă la un întinzător cu vidare pe bază de apă, utilizat pentru mărirea în lungime și în grosime a organului genital masculin. Dispozitivul conform invenției este prevăzut cu un clopot de sticlă și un robinet care permite utilizarea apei, facilitând absorbția sau evacuarea glandului prin tragerea, respectiv suflarea aerului în clopotul de sticlă, un manșon din latex și un sistem de prindere cu cârlig care asigură manevrabilitate ușoară și tracțiunea în două moduri distincte.

Revendicări: 5
Figuri: 4

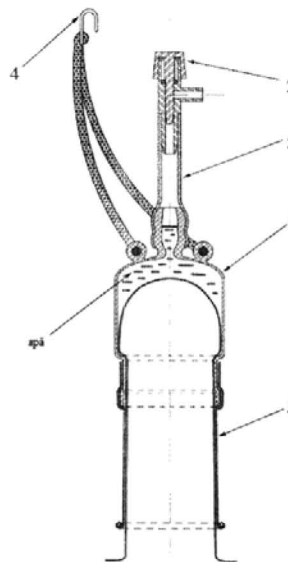


Fig. 1





DESCRIEREA INVENȚIEI

Invenția se referă la un întinzător cu apă vidată pentru mărirea în lungime și în grosime a organului genital bărbătesc.

Sunt cunoscute diferite soluții constructive de întinzătoare pentru mărirea în lungime și grosime a organului genital bărbătesc (strap, dop de silicon, clopot cu vid) acestea prezentând anumite dezavantaje: strângutarea glandului, prin aceasta blocând circulația sîngelui, apariția hematoamelor, flictenelor și a senzațiilor dureroase inevitabile.

Indiferent de soluțiile constructive adoptate, întinzătoarele cu vid prezintă dezavantajul apariției hematoamelor și flictenelor.

Este cunoscut din U.S. 2007/0093687 A1 un întinzător cu vid care avînd posibilitatea să fie deschis la ambele capete, penisul este introdus ușor, apoi prin montarea capacului se creează vid în momentul tracțiunii. În astfel de dispozitiv prezintă două inconveniențe. Pe de-o parte nu se face prinderea imediat de sub gland ceea ce ar permite întinderea penisului pe toată lungimea lui. Pe de altă parte datorită vidului creat pot apărea hematoame și flictene.

De asemenea se cunoaște din US 5306227, US 6926660 A1, US 5836864 dispozitive pentru mărirea în lungime și grosime a penisului cu ajutorul vidului. Aceste aparate prezintă următoarele inconveniențe: nu pot fi utilizate decît în anumite situații condiționate de loc și de timp, din această cauză perioada de utilizare este mult redusă, nu realizează tracțiune pe toată lungul penisului rezultînd o creștere mai mult în grosime, pot apărea hematoame și flictene datorită vidului, fiind necesare perioade lungi de pauză pentru vindecare.

Există dispozitivul Phallosan pentru mărirea în lungime a penisului care realizează prinderea glandului cu un clopot din plastic prevăzut cu un manșon din latex dar acest aparat prezintă următoarele dezavantaje: fiind clopotul nu ajută la prinderea eficientă a glandului, sistemul de prindere care la acest aparat se realizează cu ajutorul unei cleme prinsă de o clemă siliconică montat pe clopot prezintă dezavantajul că poate ceda la tracțiune, de asemenea este dificilă prinderea clemei de furtunul siliconic. Datorită vidului pot apărea hematoame și flictene fiind necesare perioade lungi de pauză pentru vindecare.

Întinzătorul cu apă în vid pentru mărirea în lungime și în grosime a organului genital bărbătesc propus de noi înlătură toate dezavantajele enumerate mai sus prin aceea că folosește apa în locul aerului aceasta protejînd glandul penisului de apariția hematoamelor și a flictenelor.

Aplicarea invenției prezintă următoarele **avantaje**:

- înlătură apariția hematoamelor și a flictenelor datorită folosirii apei vidate care protejează glandul

- forma clopotului de sticlă permite reținerea mult mai bună a glandului
- materialul utilizat la confecționarea clopotului este sticla SIMAX care prezintă o structură cristalină asemănătoare cristalului de cuarț rezultând o protecție mai bună, naturală, eliminând dezavantajele utilizării plasticului
- sistemul de tracțiune nu permite deloc desprinderea, este simplu, sigur și eficient
- utilizarea robinetului facilitează absorbția sau evacuarea glandului prin tragerea sau suflarea aerului în clopotul de sticlă, rezultând în felul acesta o utilizare ușoară și comodă a întinzătorului cu apă vidată
- poate fi folosit pentru perioade lungi de timp (8-10 ore/zi) datorită utilizării apei în loc de aer rezultând o creștere mai rapidă a penisului
- creșterea virilității și a apetitului erotic
- nu provoacă dureri
- se poate utiliza chiar și în timpul somnului
- poate fi purtat pe sub haine fără a fi detectat
- poate fi utilizat în timpul oricăror activități
- penisul poate fi întins în direcțiile stânga-dreapta și în sus
- se obține o creștere a glandului

Se dă în continuare un exemplu de realizare a invenției în legătură cu Fig.1 care reprezintă o secțiune a întinzătorului cu apă vidată și Fig. 2 care reprezintă cureaua elastică de prindere a dispozitivului.

Întinzătorul cu apă vidată pentru mărirea în lungime și în grosime a organului genital bărbătesc este alcătuit dintr-un clopot de sticlă (1) Fig.1 care este umplut cu apă, aproximativ 20% din volum, în care se introduce glandul penisului care este ținut în interior datorită vidului creat în apă prin eliminarea aerului din clopotul de sticlă (1) Fig. 1 și închiderea robinetului (2) Fig. 1. Robinetul (2) Fig. 2 este montat pe oliva clopotului (1) Fig.1 printr-un furtun silicone (5) Fig. 1. De asemenea, penisul este ținut prin forma specială a clopotului de sticlă (1) Fig. 1 și prin rularea manșonului din latex (3) Fig. 1, pe organul sexual masculin.

Întinderea efectivă a penisului se realizează prin intermediul inelului (3) Fig. 2, de care este prins cârligul (4) Fig. 1.

Se dau în continuare două exemple de utilizare a întinzătorului din Fig.1 folosind cureaua elastică (1) din Fig. 2, care este prevăzută la un capăt cu un

inel metalic (3) Fig. 2, iar la celălalt capăt cu un sistem de prindere tip velcro (4) Fig. 2.

Prima modalitate de utilizare se referă la întinderea în sus a penisului prin trecerea curelei elastice (1) Fig. 2 peste umăr din față spre spate și aducerea pe sub brațul opus în față conform Fig. 3. Se trece capătul curelei elastice (1) Fig. 2 prevăzut cu sistem de prindere velcro (4) Fig. 2 prin inelul metalic (3) Fig. 2 și se fixează de acesta. Apoi se agață cârligul (4) Fig. 1 de inelul metalic (3) Fig. 2. Reglajul întinderii penisului se realizează prin ajustarea din catarama (2) Fig. 2 de pe cureaua elastică (1) Fig. 2.

A doua modalitate de prindere se referă la întinderea în lateral stînga sau lateral dreapta a penisului prin trecerea curelei elastice (1) Fig. 2 în jurul taliei prin spate și prinderea de partea de sus a coapsei piciorului opus direcției de întindere cu ajutorul dispozitivului de prindere velcro (4) Fig. 2. Reglajul întinderii se realizează prin ajustarea din catarama (2) Fig. 2 de pe cureaua elastică (1) Fig. 2.



REVENDICĂRI

1. Întinzătorul cu apă vidată pentru mărirea în lungime și în grosime a organului genital bărbătesc, **caracterizat prin aceea că**, în vederea eliminării apariției hematoamelor, flictenelor și a durerilor inevitabile folosește apa vidată care protejează glandul.
2. Întinzător cu apă vidată, conform revendicării 1, **caracterizat prin aceea că**, folosește un robinet care permite utilizarea apei, facilitând absorbția sau evacuarea glandului prin tragerea, respectiv suflarea aerului în clopotul de sticlă, rezultând o manevrabilitate mult mai ușoară a dispozitivului.
3. Întinzător cu apă vidată, conform revendicării 2, **caracterizat prin aceea că**, folosește un sistem de prindere cu cîrlig, care este legat de clopotul din sticlă, care asigură o ușoară manevrabilitate, o tracțiune puternică fără a exista pericolul desprinderii în timpul utilizării dispozitivului.
4. Întinzător cu apă vidată, conform revendicărilor 1 și 3, **caracterizat prin aceea că**, forma specială a clopotului de sticlă care prezintă o îngustare la bază ce permite o bună reținere în interior a glandului.
5. Întinzător cu apă vidată, **caracterizat prin aceea că**, materialul utilizat la confecționarea clopotului este sticla SIMAX care prezintă o structură cristalină asemănătoare cristalului de cuarț rezultând o protecție mai bună, naturală, eliminînd dezavantajele utilizării plasticului



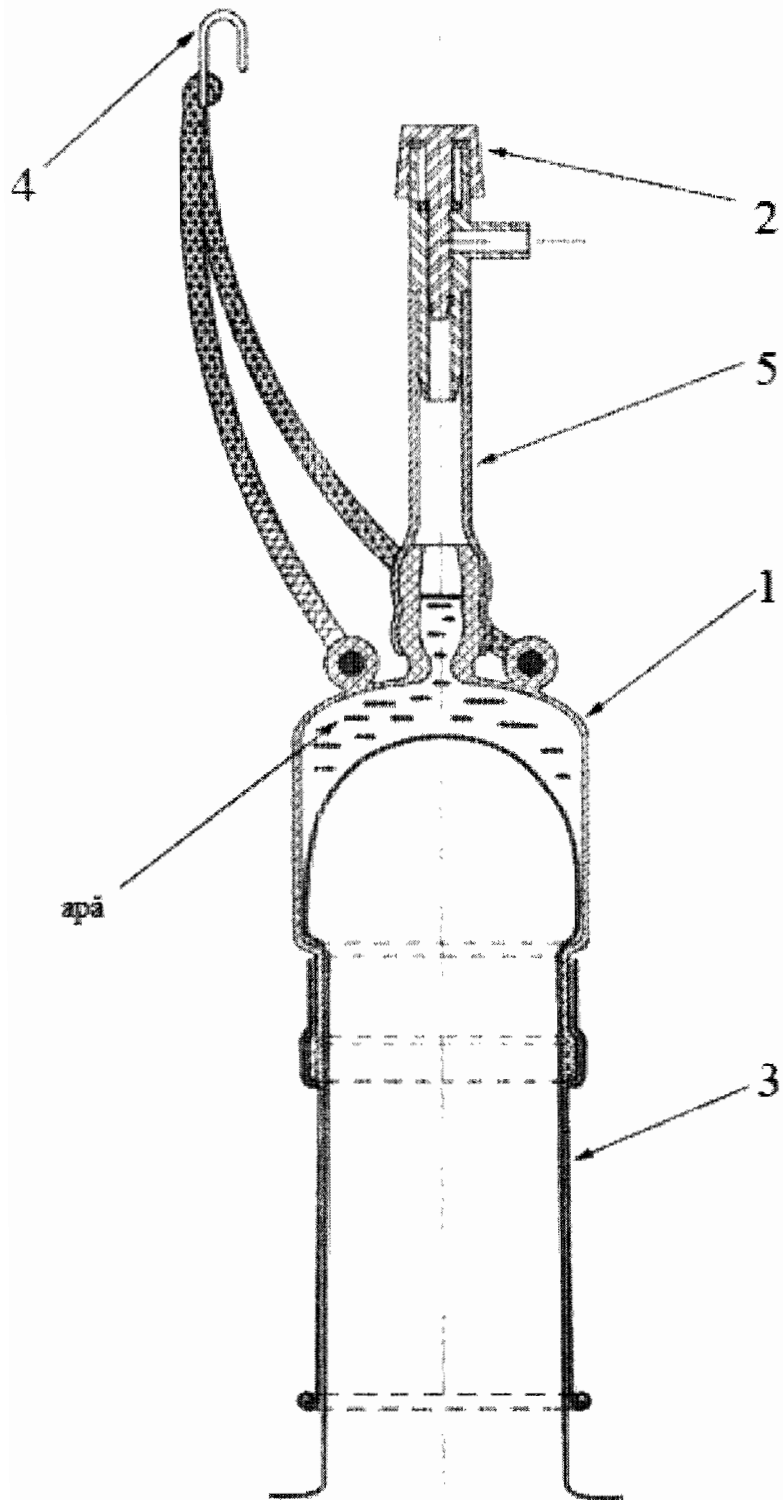


Fig. 1

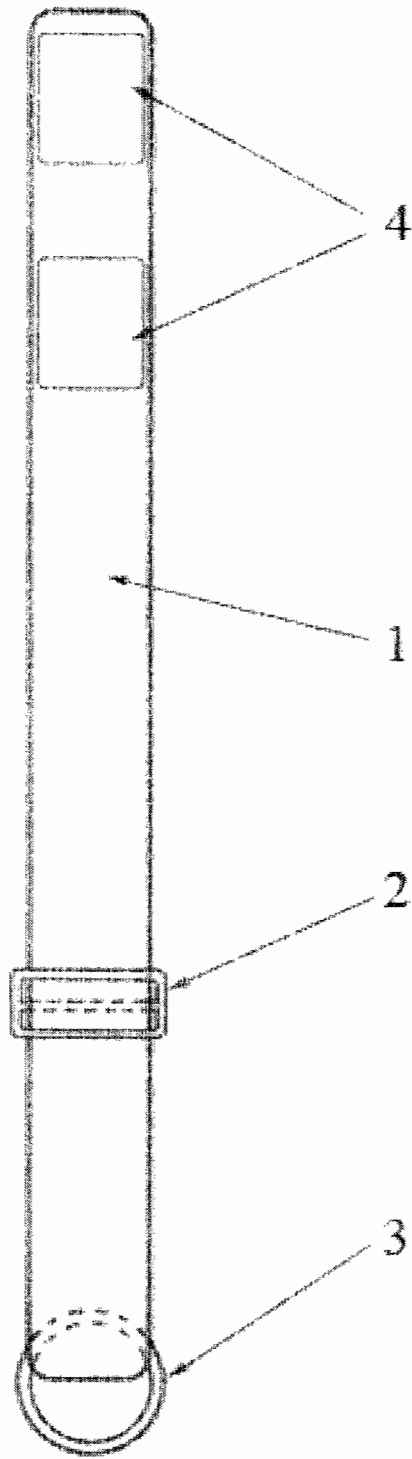


Fig. 2

α-2010-01349--
15-12-2010

3

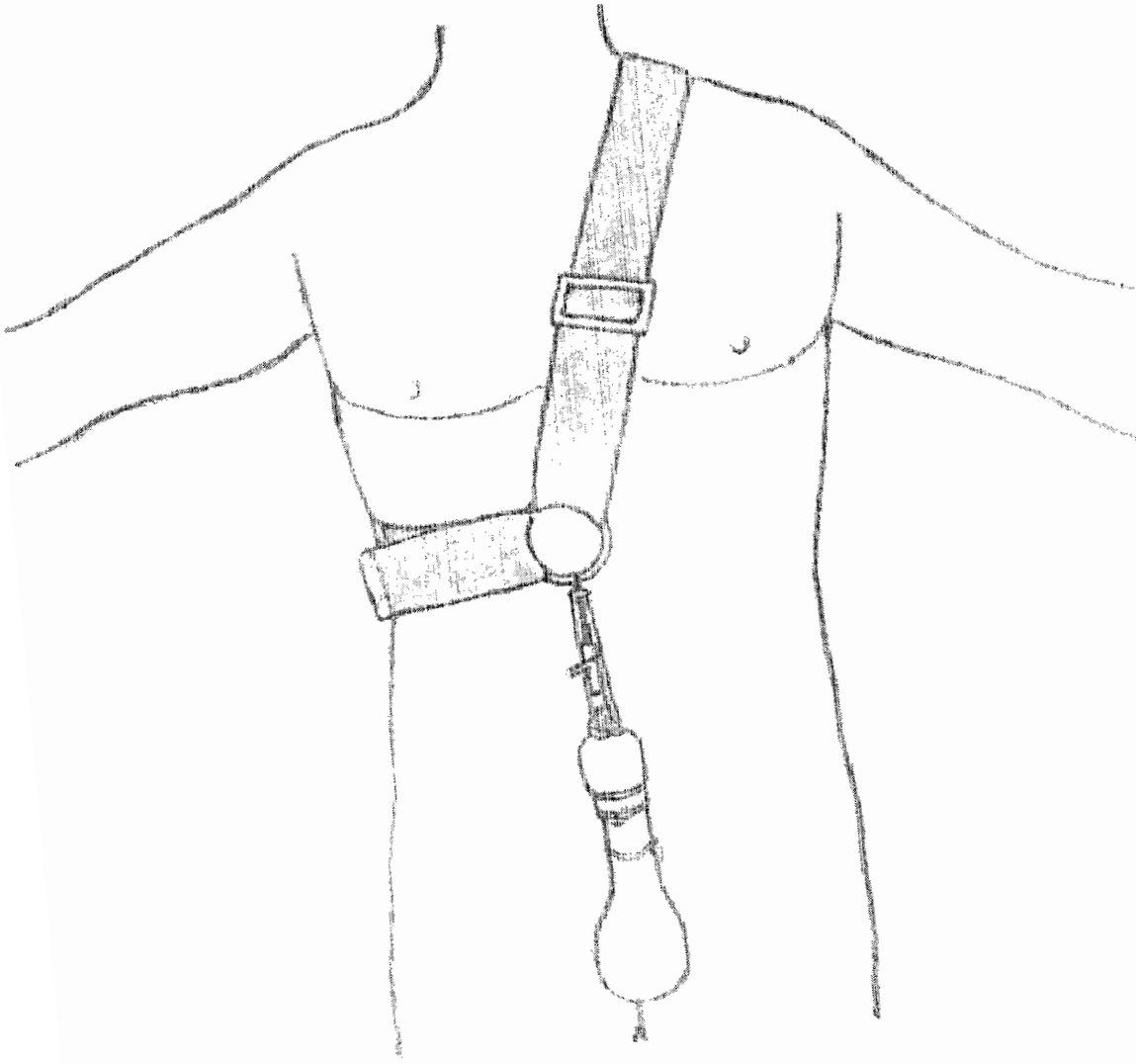


Fig. 3

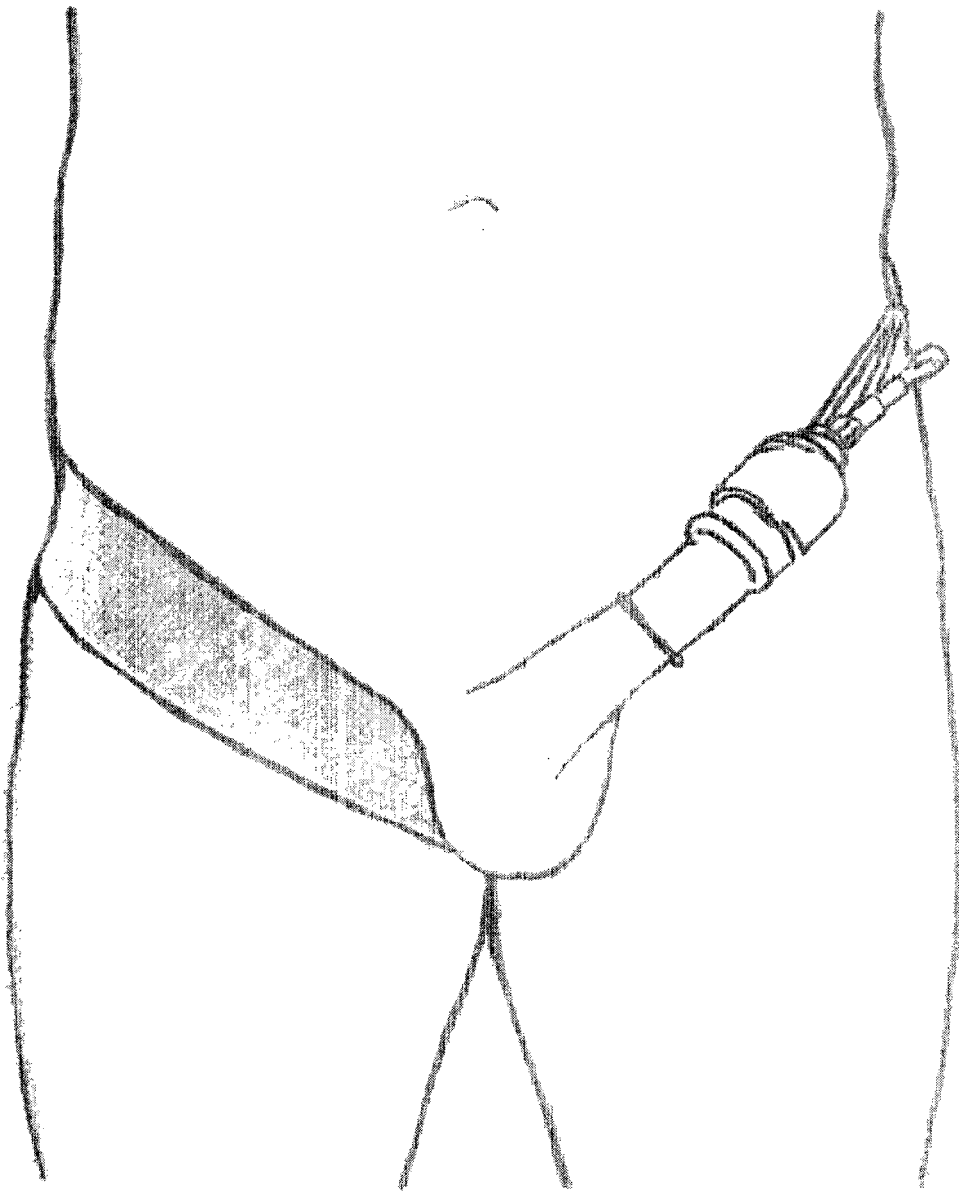


Fig. 4