



(12) CERERE DE BREVET DE INVENȚIE

(21) Nr. cerere: a 2009 01019

(22) Data de depozit: 04.12.2009

(41) Data publicării cererii:
30.06.2011 BOPI nr. 6/2011

(71) Solicitant:
• UNIVERSITATEA TEHNICĂ "GHEORGHE
ASACHI" DIN IAȘI,
BD.PROF.D.MANGERON NR. 67, IAȘI, IS,
RO

(72) Inventatori:
• BUDESCU MIHAI, STR.ANASTASIE PANU
NR.21, BL.7 NOIEMBRIE, SC.A, ET.8,
AP.31, IAȘI, IS, RO;
• CIONGRADI IOAN PETRU, STR. SĂRĂRIE
NR. 149, IAȘI, IS, RO;
• ȚĂRANU NICOLAE, STR. SPITAL
PĂȘCANU LAZĂR NR.16A, IAȘI, IS, RO;
• MELENCIUC SILVIU CRISTIAN,
SAT PĂUN NR.1271A, BĂRNOVA, IS, RO

(54) REAZEM ARTICULAT PENTRU STÂLPI METALICI

(57) Rezumat:

Invenția se referă la un reazem articulată, pentru stâlpi metalici, realizați din profiluri laminate la cald, utilizat la construcții tip hală. Reazemul articulată, conform invenției, se compune dintr-o casetă (A) metalică, parțial înglobată în fundația stâlpului, și baza stâlpului (B), introdusă în caseta (A) metalică, acătuită, la rândul ei, din două profiluri (1) laminate la cald, cu secțiunea de tip U, dispuse spate în spate, cu inimile paralele cu direcția în care rotirea este liberă, și două plăci (4) realizate din tablă groasă, sudate de tălpile profilurilor (1), iar baza stâlpului (B) este realizată din două profiluri (8) laminate la cald, cu secțiunea de tip U, dispuse față în față și solidarizate prin sudură, profilul închis, realizat prin sudarea tălpile profilurilor (1), fiind prevăzut cu o fantă necesară introducerii inimii stâlpului, iar solidarizarea acestuia cu stâlpul fiind realizată prin intermediul unor cordoane de sudură, rezemarea fiind realizată direct prin intermediul unei plăci (9) din tablă groasă îndoită, montajul stâlpilor realizându-se prin introducerea bazei stâlpului (B) în caseta (A) metalică înglobată în fundație, iar baza stâlpului (B) este prinsă

suplimentar, prin intermediul unor șuruburi (e) care împiedică deplasarea pe direcție perpendiculară planului de rotire al articulației.

Revendicări: 9
Figuri: 12

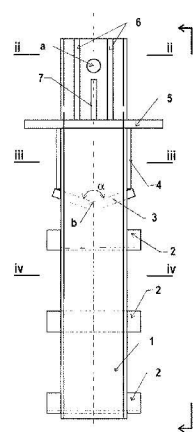
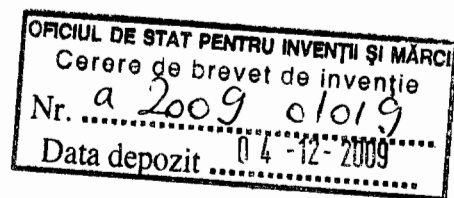


Fig. 5

Cu începere de la data publicării cererii de brevet, cererea asigură, în mod provizoriu, solicitantului, protecția conferită potrivit dispozițiilor art.32 din Legea nr.64/1991, cu excepția cazurilor în care cererea de brevet de invenție a fost respinsă, retrasă sau considerată ca fiind retrasă. Întinderea protecției conferite de cererea de brevet de invenție este determinată de revendicările conținute în cererea publicată în conformitate cu art.23 alin.(1) - (3).





REAZEM ARTICULAT PENTRU STÂLPI METALICI

Invenția se referă la un reazem articulată pentru stâlpi metalici realizați din profile laminată la cald utilizat la construcții tip hală.

În cazul halelor tip parter, datorită avantajelor economice produse asupra structurii de rezistență și fundațiilor, cât și datorită execuției lor mai ușoare, se preferă utilizarea unor reazeme articulate la baza stâlpilor. În practica curentă de proiectare a structurilor de rezistență a halelor metalice sunt utilizate diferite sisteme de îmbinare articulată a stâlpilor cu fundațiile. Printre sistemele uzuale de îmbinare articulată a stâlpilor cu fundațiile se pot aminti îmbinările cu placă de bază și șuruburi ancorate în fundație dispuse cât mai aproape de axa stâlpului sau îmbinările cilindrice. Îmbinările cu placă de bază și șuruburi de ancoraj prezintă dezavantajul că au capacitate de rotire limitată, iar îmbinările cilindrice prezintă dezavantajul că manopera este costisitoare și frecarea dintre elementele componente ale îmbinării nu poate fi evitată.

Reazemul articulată pentru stâlpi metalici, conform invenției, prezintă avantajul că asigură rotirea liberă, fără frecare, pe direcția cadrului, iar în plan perpendicular cadrului blochează rotirea bazei, conform sistemelor uzuale utilizate în construcții. Pe lângă avantajele comportamentului real articulată, prin configurația și detalierea folosită, reazemul articulată, conform invenției, permite un montaj rapid și o siguranță sporită în faza de execuție și exploatare.

Reazemul articulată pentru stâlpi metalici, conform invenției, se compune dintr-o casetă metalică **A**, parțial înglobată în fundația stâlpului, și baza stâlpului **B** introdusă în caseta metalică.

Se prezintă în continuare un exemplu de realizare a invenției și figurile 1...12, care reprezintă:

- Fig. 1, vedere laterală îmbinare în stare demontată;
- Fig. 2, vedere laterală îmbinare în stare asamblată;
- Fig. 3, vedere de sus îmbinare în stare asamblată;
- Fig. 4, îmbinare în stare asamblată - secțiune i-i;



- Fig. 5, casetă metalică;
- Fig. 6, casetă metalică - secțiune ii-ii;
- Fig. 7, casetă metalică - secțiune iii-iii;
- Fig. 8, casetă metalică - secțiune iv-iv;
- Fig. 9, casetă metalică - vedere v-v;
- Fig. 10, detaliu bază stâlp;
- Fig. 11, detaliu bază stâlp - secțiune vi-vi;
- Fig. 12, detaliu bază stâlp - secțiune vii-vii.

Caseta metalică **A**, conform invenției, este alcătuită din două profile laminate la cald **1**, cu secțiunea de tip U, dispuse spate în spate cu inimile paralele cu direcția în care rotirea este liberă, și două plăci **4**, realizate din tablă groasă, sudate de tălpile profilelor **1**. Profilele **1** sunt prevăzute la un capăt cu o gaură circulară **a** de prindere. Casetă metalică **A** este înglobată în betonul fundației clădirii.

Partea inferioară a casetei metalice **3**, este realizată dintr-o placă din tablă groasă îndoită având unghiul interior α funcție de rotirea maximă solicitată articulației θ . Placa inferioară **3** este sudată de profilele **1** și plăcile **4**. Axul de îndoire al plăcii **b** reprezintă ax de rotire pentru baza stâlpului.

Conlucrarea cu fundația de beton armat este asigurată de profilele **1**, acestea sunt solidarizate prin intermediul unor profile laminate la cald **2**, cu secțiunea de tip U. Tălpile profilelor **2** sunt sudate de inimile profilelor **1**.

Partea superioară a casetei metalice este rigidizată cu o placă **5**, realizată din tablă groasă, dispusă la partea superioară a fundației. Elementul de rigidizare **5** este prevăzut cu un gol central realizat funcție de dimensiunile interioare ale casetei metalice și ale profilelor **1** ce trec prin acest element.

Partea superioară a profilelor **1** este rigidizată în plan perpendicular direcției în care rotirea este liberă. Rigidizările sunt sudate de inima profilelor **1** și rigidizarea superioară a casetei metalice **5**. Inima fiecărui profil este rigidizată prin intermediul a două gusee **6** și a guseului **7**. Guseul **7**, dispus în zona centrală, este realizat cu înălțimea mai mică pentru a nu obtura gaura **a** de prindere.

Baza stâlpului **B**, conform invenției, este realizată din două profile laminate la cald **8**, cu secțiunea de tip U dispuse față în față solidarizate cu sudură. Profile laminate la cald **8** sunt prevăzute la un capăt cu o gaură de prindere circulară **c**. Poziția axei găurilor **c** de prindere coincide cu poziția axei găurilor **a** prevăzute în profilele **1**. Profilul închis, realizat prin sudarea tălpilor profilelor **1**, este prevăzut cu o fantă necesară introducerii inimii stâlpului, iar solidarizarea acestuia cu stâlpul este realizată prin intermediul unor cordoane de sudură.



[Handwritten signature]

Rezemarea este realizată direct prin intermediul unei plăci din tablă groasă îndoită **9** având unghiul interior β . Unghiul β este mai mic decât unghiul α al plăcii inferioare **3** a casetei metalice înglobată în fundație pentru a asigura posibilitatea rotirii libere a bazei stâlpului.

Partea inferioară a profilelor **8** este debitată funcție de forma plăcii **9**, și este sudată de aceasta.

Profilul laminat **12** din care este realizat stâlpul este rigidizat vertical și orizontal în zona bazei.

Rigidizarea orizontală a părții inferioare a profilului laminat **12** este realizată prin intermediul a două plăci identice de tablă groasă **10** dispuse simetric față de profilele **8**. Rigidizările orizontale **10** sunt sudate de zona liberă a secțiunii stâlpului și de profilele **8**.

Rigidizarea verticală este realizată prin intermediul a două plăci identice din tablă groasă **11** dispuse paralel cu inima profilului. Poziția acestora în direcție perpendiculară inimii profilului este determinată de dimensiunile profilelor **8**, iar prinderea acestora este realizată prin sudură de tălpile profilului **12** și a profilelor **8**. Rigidizările verticale sunt prevăzute cu găuri de prindere circulare corespondente găurilor **c** de prindere prevăzute în profilele laminate **8**.

Montajul stâlpilor este realizat prin introducerea bazei **B** în caseta metalică **A** înglobată în fundație. Pentru blocarea deplasărilor pe direcția perpendiculară cadrului, toleranțele **d** necesare introducerii cu ușurință a bazei stâlpului în caseta metalică și/sau datorate execuției sunt eliminate cu ajutorul distanțierelor **13**. Distanțierile sunt realizate din tablă groasă cu grosimea mai mică decât toleranțele rezultate **d** pentru a nu produce blocarea parțială a rotirii.

Baza stâlpului este prinsă suplimentar prin intermediul unor șuruburi **e** introduse în găurile **a**, prevăzute în profilele **1**, și găurile **c**, prevăzute în profilele **8**, cât și găurile prevăzute în rigidizările verticale **11**. Șuruburile sunt strânse cu ajutorul unor piulițe **f**. La această prindere cu șuruburi este utilizată o șaibă **g** de formă circulară, dispusă în interiorul profilelor **8**, și o șaibă **h** de formă dreptunghiulară cu gol circular dezaxat, dispusă la exterior.



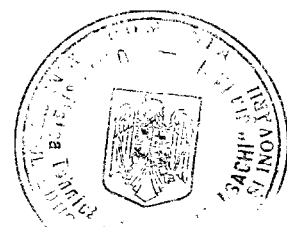
Revendicări

1. Reazem articulat pentru stâlpi metalici realizați din profile laminate la cald, utilizat la construcții de tip hală, care asigură rotirea liberă pe direcția cadrului transversal, iar în plan perpendicular cadrului, pe direcția longitudinală, blochează rotirea asemănător altor tipuri de articulații utilizate în mod curent, **caracterizat prin aceea că** se compune dintr-o casetă metalică (A), parțial înglobată în fundația stâlpului, și baza stâlpului (B) introdusă în caseta metalică.
2. Reazem articulat pentru stâlpi metalici, conform revendicării 1, **caracterizat prin aceea că** ansamblul (A) este alcătuit din două profile laminate la cald (1), cu secțiunea de tip U, dispuse spate în spate cu inimile paralele cu direcția în care rotirea va fi liberă, și două plăci (4), realizate din tablă groasă, sudate de inimile profilelor (1). Ansamblul (A) este înglobat în fundația clădirii.
3. Reazem articulat pentru stâlpi metalici, conform revendicării 1, **caracterizat prin aceea că** partea inferioară a casetei metalice (A), este realizată dintr-o placă din tablă groasă îndoită (3) având unghiul interior (α) funcție de rotirea maximă solicitată articulației (θ). Placa inferioară (3) este sudată de profilele (1) și de plăcile (4). Axul de îndoire al plăcii (b) reprezintă ax de rotire pentru baza stâlpului.
4. Reazem articulat pentru stâlpi metalici, conform revendicării 1, **caracterizat prin aceea că** este asigurată conlucrarea casetei metalice (A) cu fundația de beton armat prin intermediul profilelor (1) solidarizate prin intermediul unor profile laminate la cald (2), cu secțiunea de tip U. Tălpile profilelor (2) sunt sudate de inimile profilelor (1).
5. Reazem articulat pentru stâlpi metalici, conform revendicării 1, **caracterizat prin aceea că** partea superioară a casetei metalice (A) este rigidizată cu o placă (5), realizată din tablă groasă, dispusă la partea superioară a fundației. Elementul de rigidizare (5) este prevăzut cu un gol central realizat funcție de dimensiunile interioare ale casetei metalice și ale profilelor (1) ce trec prin acest element.
6. Reazem articulat pentru stâlpi metalici, conform revendicării 1, **caracterizat prin aceea că** baza stâlpului (B) este realizată din două profile laminate la cald (8), cu secțiunea de tip U dispuse față în față solidarizate cu sudură, prevăzute la un capăt cu o gaură de prindere circulară (c). Poziția axei găurilor de prindere (c) coincide cu poziția axei găurilor (a) prevăzute în profilele (1). Profilul închis, realizat prin sudarea tălpilor profilelor (8), este prevăzut cu o fantă necesară introducerii inimii stâlpului, iar solidarizarea acestuia cu stâlpul este realizată prin intermediul unor cordoane de sudură.
7. Reazem articulat pentru stâlpi metalici, conform revendicării 1, **caracterizat prin aceea că** rezemarea este realizată direct prin intermediul unei plăci din tablă groasă îndoită (9) având unghiul interior (β). Unghiul (β) este mai mic decât unghiul (α) al plăcii inferioare (3) a casetei metalice înglobată în fundație pentru a asigura posibilitatea rotirii libere a bazei stâlpului.



8. Reazem articulat pentru stâlpi metalici, conform revendicărilor 1 la 7, **caracterizat prin aceea că** montajul stâlpilor este realizat prin introducerea bazei (B) în caseta metalică înglobată în fundație (A). În vederea blocării deplasărilor pe direcția perpendiculară cadrului, toleranțele (d) necesare introducerii cu ușurință a bazei stâlpului în caseta metalică și/sau datorate execuției sunt eliminate cu ajutorul distanțierelor (13). Distanțierele sunt realizate din tablă groasă cu grosimea mai mică decât toleranțele rezultate (d) pentru a nu produce blocarea parțială a rotirii.

9. Reazem articulat pentru stâlpi metalici, conform revendicărilor 1 la 8, **caracterizat prin aceea că** baza stâlpului (B) este prinsă suplimentar prin intermediul unor șuruburi (e) introduse în găurile (a), prevăzute în profilele (1), și găurile (c), prevăzute în profilele (8), cât și în găurile prevăzute în rigidizările verticale (11). Șuruburile sunt strânse cu ajutorul unor piulițe (f). La această prindere cu șuruburi este utilizată o șaibă (g) de formă circulară, dispusă în interiorul profilelor (8), și o șaibă (h) de formă dreptunghiulară cu gol circular dezaxat, dispusă la exterior.



5

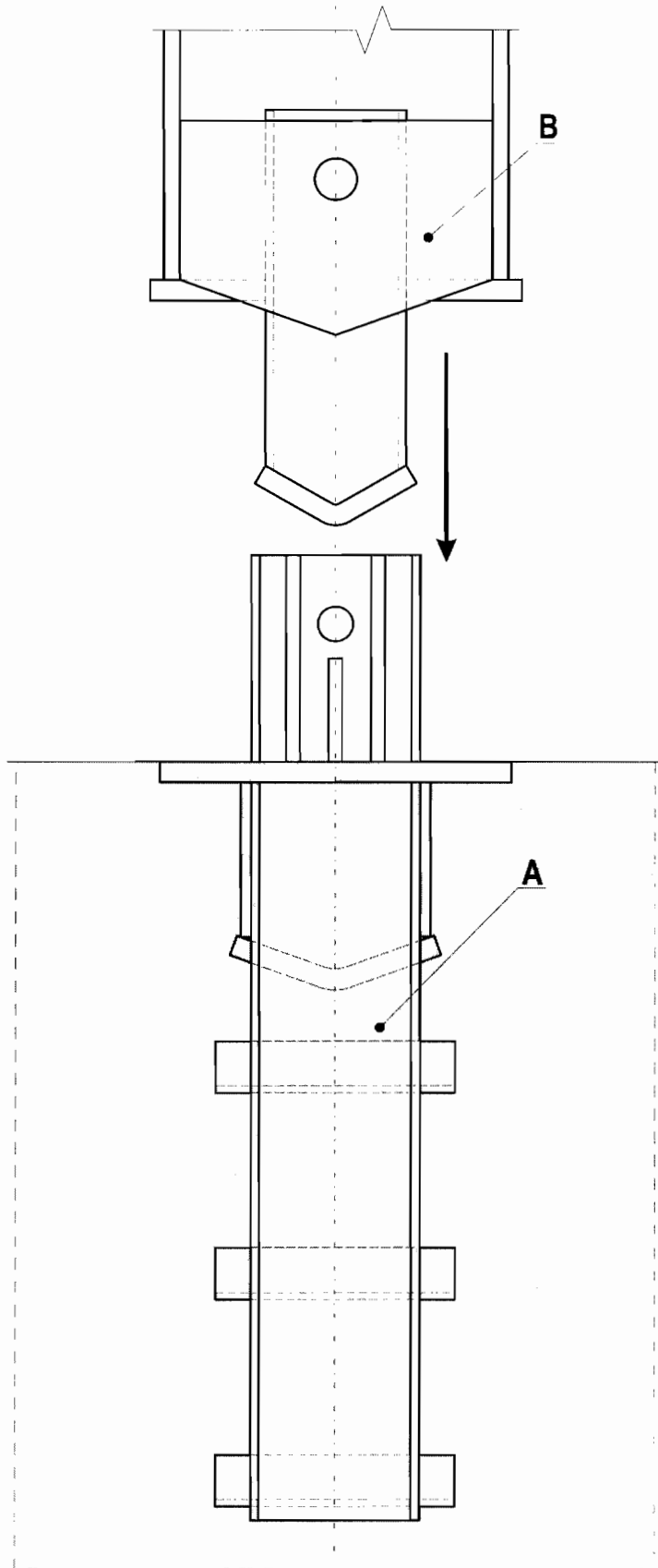


Fig.1



A handwritten signature in black ink, appearing to be 'S. M.' or similar.

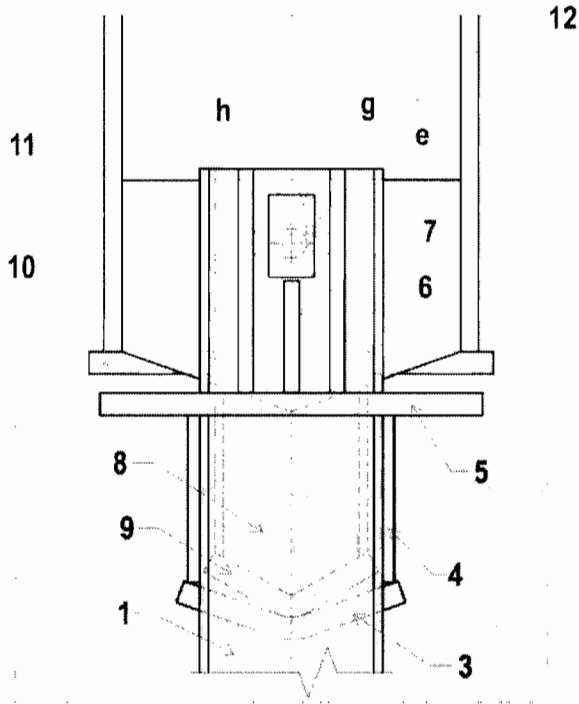


Fig.2

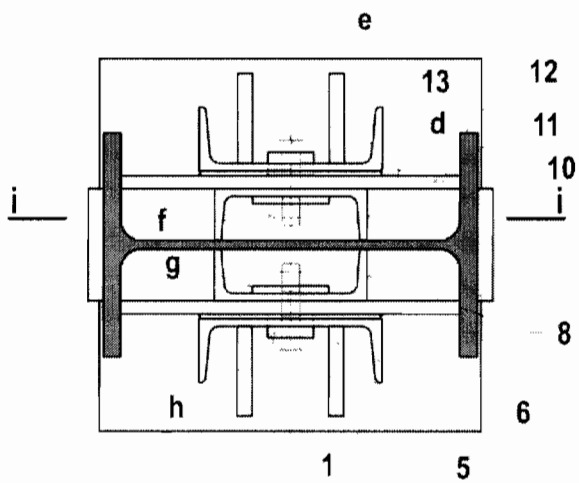


Fig.3

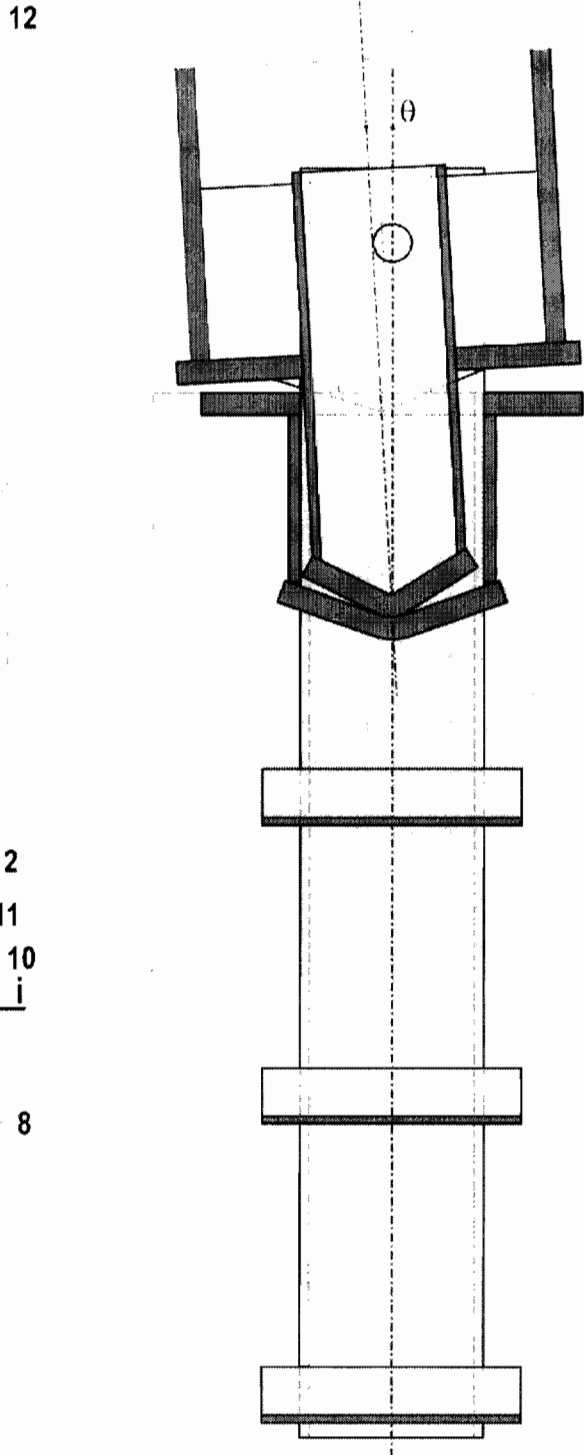


Fig.4



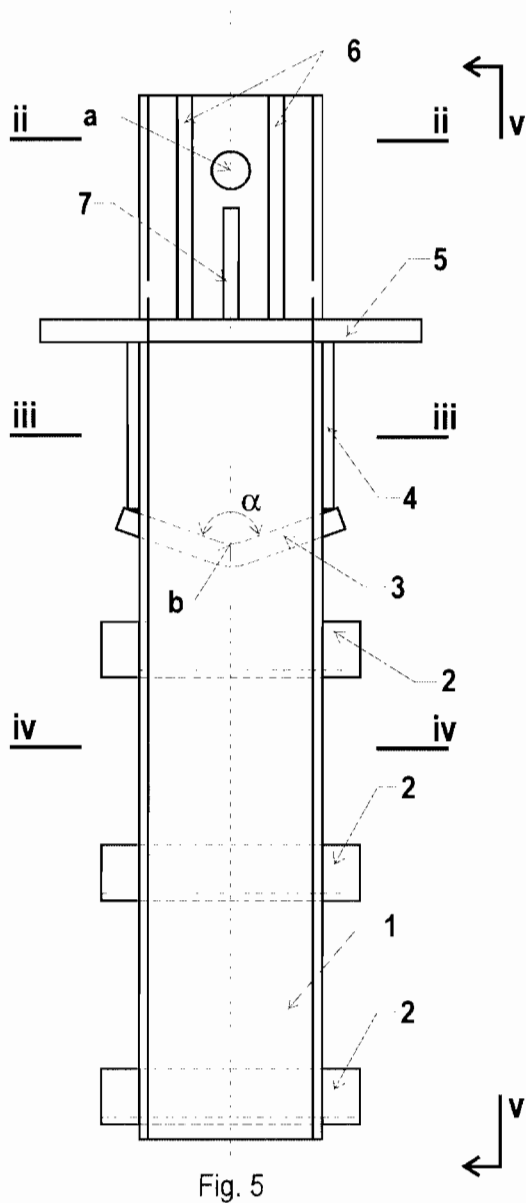


Fig. 5

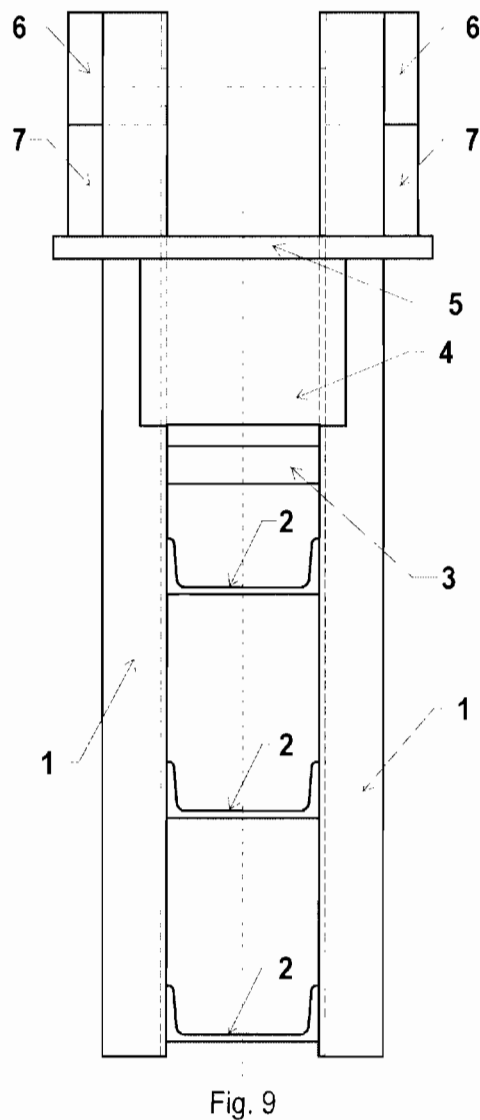


Fig. 9

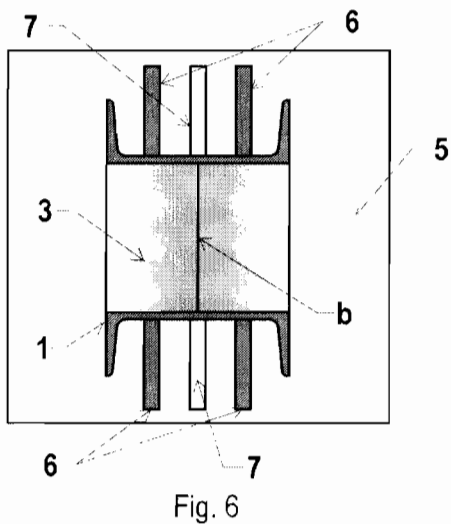


Fig. 6

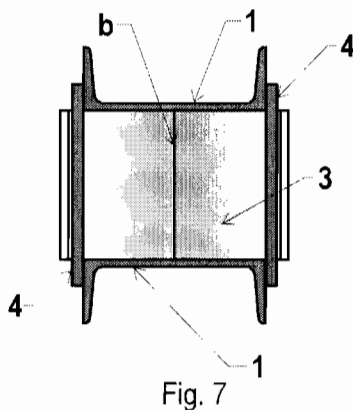


Fig. 7

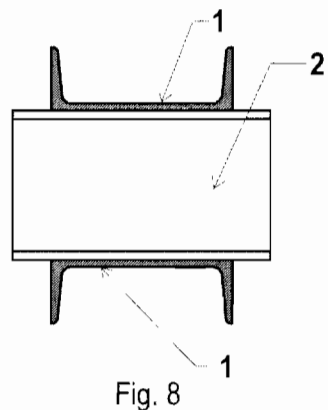


Fig. 8



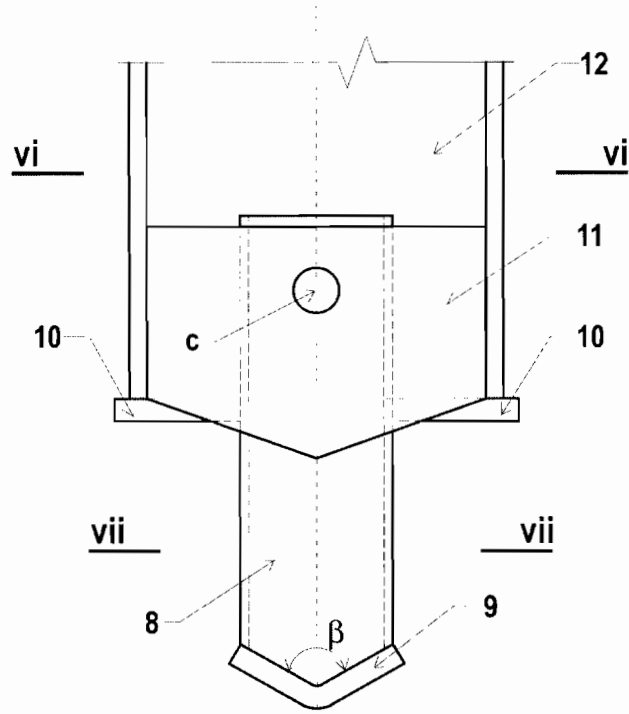


Fig. 10

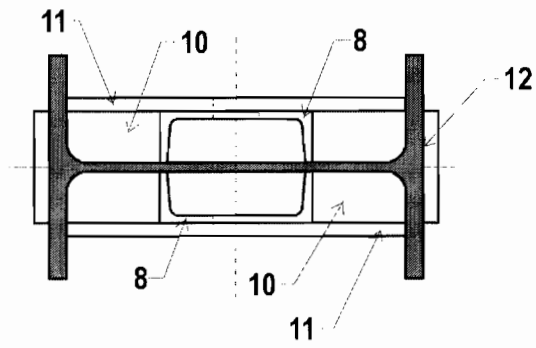


Fig. 11

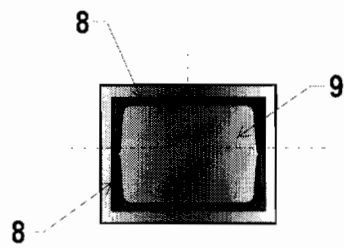


Fig. 12

