



(12) CERERE DE BREVET DE INVENȚIE

(21) Nr. cerere: a 2009 00888

(22) Data de depozit: 02.11.2009

(41) Data publicării cererii:
30.06.2011 BOPI nr. 6/2011

(71) Solicitant:
• COROIAN DANIEL MIHAI,
STR. 16 FEBRUARIE NR.11,
CLUJ NAPOCA, CJ, RO

(72) Inventatori:
• COROIAN DANIEL MIHAI,
STR. 16 FEBRUARIE NR.11,
CLUJ NAPOCA, CJ, RO

(74) Mandatar:
CABINET DE PROPRIETATE
INDUSTRIALĂ CIUPAN CORNEL -
STR. MESTECENILOR NR. 6, BL. 9E, AP. 2,
CLUJ NAPOCA, JUDEȚUL CLUJ

(54) METODĂ ȘI PLATFORMĂ EXPOZIȚIONALĂ

(57) Rezumat:

Invenția se referă la o metodă și la o platformă expozițională și de reclamă, care permite realizarea unor prezentări sau scenete în trafic sau în staționare. Metoda expozițională, conform invenției, utilizează o platformă pe roți, având o podea, patru pereți, dintre care unul sau mai mulți sunt transparenti, și un acoperiș care formează o incintă închisă, în care se efectuează diverse prezentări sub forma unor scenete, expuneri de produse, realizarea unor demonstrații cu caracter funcțional, prezentările fiind, după necesitate, completate cu semnale sonore și luminoase, și urmărite de cei interesați, fie în timpul deplasării platformei, fie în timpul staționării acesteia. Platforma expozițională, conform invenției, este alcătuită dintr-un șasiu (1) realizat din profile metalice sudate, având o osie (16) fixă și o roată (18) de manevră sau două osii (16) fixe, sau o osie (16) fixă și o osie (21) pivotantă, pe șasiu (1) montându-se o platformă (2 sau 3) având o incintă închisă cu unul sau mai mulți pereți (35) transparenti și niște uși (38) de acces, fiind prevăzută și cu instalații de iluminare și de sonorizare.

Revendicări: 5
Figuri: 11

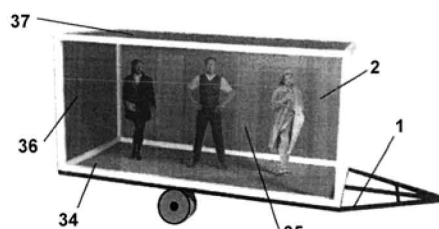
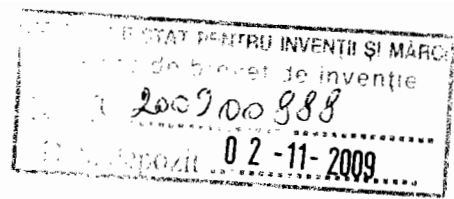


Fig. 1

Cu începere de la data publicării cererii de brevet, cererea asigură, în mod provizoriu, solicitantului, protecția conferită potrivit dispozițiilor art.32 din Legea nr.64/1991, cu excepția cazurilor în care cererea de brevet de invenție a fost respinsă, retrasă sau considerată ca fiind retrasă. Întinderea protecției conferite de cererea de brevet de invenție este determinată de revendicările conținute în cererea publicată în conformitate cu art.23 alin.(1) - (3).





12

METODĂ ȘI PLATFORMĂ EXPOZIȚIONALĂ

Invenția se referă la o metodă și la o platformă cu facilități expoziționale și de reclamă care permite realizarea unor prezentări sau scenete în timpul deplasării, sau care poate fi tractată și amplasată în locuri accesibile și frecventate de public, cum ar fi parcări, piețe, târguri etc., cu scopul de a veni în întâmpinarea clienților cu diverse prezentări de produse sau servicii.

În general, expozițiile și prezentările de produse se fac în pavilioane expoziționale sau în magazine amenajate. Dezavantajul principal al acestor soluții este dat de necesitatea informării publicului și necesitatea deplasării celor interesați în locurile amenajate.

Sunt de asemenea cunoscute metode expoziționale mobile, care utilizează mijloace auto sau diferite tipuri de rulote cu suprafețe amenajate pentru fixarea unor benere sau a unor benere și a unor instalații de sonorizare care fac prezentarea în timpul deplasării sau în timpul staționării. Dezavantajul principal al acestor metode este dat de faptul că se pretează la o gamă foarte restrânsă de prezentări, iar eficiența lor, în special în trafic este redusă.

Sunt cunoscute mai multe metode și mijloace mobile utilizate pentru prestarea unor servicii sau pentru vânzarea de produse. În acest scop, sunt utilizate diferite tipuri de rulote sau mașini transformate și amenajate pentru vânzarea de produse, pentru întocmirea unor documente sau pentru diverse servicii. Astfel, este cunoscută o platformă mobilă montată pe un camion (CN 1876437) utilizată pentru vânzarea unor produse la niște geamuri pentru vânzare, care oferă posibilitatea extinderii platformei în direcția laterală a mașinii prin niște pereți și pardoseli mobile.

De asemenea este cunoscut un stand mobil utilizat pentru expoziții (CN 1557652). Standul este conceput sub forma unui container care are pereții laterali rabatabili, oferind deschidere laterală și acoperiș, iar podeaua poate fi extinsă și fixată oferind un spațiu mărit.

Mai este cunoscut un vehicul pentru expoziții (FR 2535658) ce constă dintr-un vehicul de tipul unui camion, ale cărui pereți laterali se pot rabate în raport cu latura bazei camionului și formează o extensie a suprafeței utile.

Dezavantajul principal al mijloacelor mobile, de tip rulotă sau obținute prin transformarea unor camioane sau a altor mașini similare, în utilizarea lor ca platforme expoziționale, este dat de unghiul redus de vizibilitate pe care îl are un trecător. Un alt dezavantaj important al soluțiilor cunoscute este flexibilitatea redusă în raport cu serviciul oferit.

Problema tehnică pe care o rezolvă invenția este realizarea unei metode de prezentare și a unei platforme expoziționale care să asigure simplitate constructivă, mobilitate și flexibilitate privind actul expozițional și care permite realizarea unor prezentări în trafic sau într-un loc stabilit, prin amplasarea sa în locuri frecventate de un public numeros și care să ofere vizibilitate bună a produselor expuse sau a serviciilor prestate în spațiul platformei pentru trecători sau pentru cei care se opresc în jurul platformei.

Platforma expozițională, conform invenției, este alcătuită dintr-un șasiu, realizat din profile metalice sudate, având una sau două osii, pe care se montează o incintă închisă cu pereți transparenți, de formă dreptunghiulară sau dreptunghiular-trapezoidală, prevăzută cu instalații de iluminare și de sonorizare, pentru a oferi o vizibilitate bună asupra lucrurilor sau prezentărilor din incintă.

Metoda expozițională, conform invenției, utilizează o platformă pe roți având o podea, patru pereți dintre care unul sau mai mulți sunt transparenți, și un acoperiș care formează o incintă închisă în care se efectuează diverse prezentări sub forma unor scenete, expuneri de produse, realizarea unor demonstrații cu caracter funcțional, prezentările fiind, după necesitate, completate cu semnale sonore și luminoase și fiind urmărite de cei interesați fie în timpul deplasării platformei, fie în timpul staționării acesteia.

Utilizarea unei platforme mobile, cu o incintă cu pereți transparenți asigură o bună vizibilitate a prezentărilor și în același timp asigură protecție, siguranța și chiar intimitate pentru prezentatori și obiectele expuse. Astfel, aceasta metodă poate fi utilizată pentru prezentări de modă, prezentări și demonstrații privind funcționalitatea și eficiența unor produse, prezentarea unor scenete cu caracter educațional. În funcție de natura, complexitatea și obiectivele expoziției, acestea pot fi concepute pentru a fi urmărite de către cei interesați fie în timpul deplasării platformei, fie în timpul staționării acesteia.

Se dau în continuare două exemple de realizarea a invenției, în legătură cu figurile 1, 2 și 11, care reprezintă:

- figura 1, platforma expozițională cu incintă cu suprafața utilă de formă dreptunghiulară;
- figura 2, platforma expozițională cu incintă cu suprafața utilă de formă dreptunghiular-trapezoidală;
- figura 3, șasiul cu o osie, vedere laterală;
- figura 4, șasiul cu două osii, vedere laterală;
- figura 5, șasiul cu o osie, cu incintă dreptunghiulară, vedere de sus;

- figura 6, șasiul cu o osie, cu incintă dreptunghiular-trapezoidală, vedere de sus;
- figura 7, șasiul cu două osii cu incintă dreptunghiular-trapezoidală, vedere de sus;
- figura 8, șasiul cu două osii cu sistemul de tracțiune demontabil, vedere de sus;
- figura 9, șasiul cu două osii cu incintă dreptunghiular-trapezoidală, cu dispozitivul de tracțiune decuplat;
- figura 10, roata 18, vedere de detaliu;
- figura 11, suportți de sprijin, vedere de detaliu.

Platforma expozițională, conform invenției, este alcătuită dintr-un șasiu 1, pe care se montează o platformă 2, de forma unei cutii paralelipipedice cu suprafața bazei dreptunghiulară, sau o platformă 3, având suprafața bazei de formă dreptunghiular-trapezoidală.

Șasiul 1 se compune dintr-un cadru metalic 4, obținut prin îmbinarea unor profile în formă de țevă cu secțiune dreptunghiulară. Două profile 5, montate paralel cu axa longitudinală a platformei și două profile 6, montate la capetele profilelor 5, formează un cadru dreptunghiular care asigură dimensiunile de lungime și lățime ale platformei. Un profil 7, situat pe axa longitudinală a platformei, care se continuă cu un alt profil 8, cu dispozitivul de remorcare 9 oferă rigiditatea axială necesară șasiului și posibilitatea de remorcare. Trei profile 10, 11 și 12, împart spațiul dintre profilele 6 în patru părți egale. Niște profile 13, montate în formă de „X” măresc rigiditatea șasiului 1.

Profilul 10, montat echidistant față de profilele 6 și având la capete două nervuri 14 amplasate în diagonală față de axa longitudinală a profilului 10, oferă rigiditate și posibilitatea de montare în poziția dorită a unei platforme dreptunghiulare, în raport cu axa longitudinală a platformei.

Fixarea platformei pe șasiu se face cu ajutorul unor șuruburi utilizând cele două nervuri centrale 14 și alte patru nervuri 15. Montarea unei platforme 2, sau 3 se face cu ajutorul unor șuruburi, nereprezentate în figuri, care se introduc din interiorul platformei prin găurile filetate din nervurile 14 și 15.

În vederea asigurării mobilității platformei și a posibilității de fixare și blocare a platformei în locul de expunere, șasiul 1 s-a conceput în două variante. O primă variantă utilizează un șasiu 1, cu o osie 16 cu două roți 17 și cu o roată 18, utilizată pentru manevre manuale în scopul poziționării la locul de expunere. Osia 16 este fixată de cadrul 4 cu ajutorul a doi suportți 19. Blocarea platformei se face cu ajutorul a patru suportți 20, reglabili.

A doua variantă de șasiu utilizează pentru deplasare două osii: o osie 16, fixă și o osie 21 cu posibilitatea de pivotantare în jurul unui suport 22, rotativ. Fiecare osie 16 și 21 au câte două roți 17. Într-o alta variantă, platforma utilizează două osii 16, montate în poziție centrală. Fixarea platformei la locul de expunere se face cu ajutorul a doi suportți 20, reglabili.

Roata 18 este prevăzută cu două mișcări: o mișcare de pivotare în jurul unei axe verticale V, care ajută la manevrarea și poziționarea platformei și o mișcare de rotație cu 90° , în jurul unei axe orizontale H, care permite fixarea rotii sub șasiu, fixare necesară în timpul transportului. Mișcarea de pivotare în jurul axei V este permisă datorită existenței unui lagăr format din suportul 23 și piesa cu cuzineți 24, iar mișcarea de rotație în jurul axei orizontale H se face manual utilizând lagărul format din axul 25 și suportul 26 de susținere a rotii 18. Blocarea rotii 18 în poziția de manevră se face cu ajutorul unei flanșe 27, cu găuri, și a unui șurub 28

care fixează suportul 26. Flanșa 27 se blochează în raport cu axul 25 cu ajutorul unei piulițe 29 și a unei asamblări cu pene. Pentru asigurarea poziției de transport a roții 18, suportul 26 se asigură suplimentar, cu un șurub nereprezentat în figuri, care intră printr-o gaură 30 și fixează suportul 26 de șasiul 1, într-o poziție rotită cu 90^0 față de poziția de manevrare.

Suportii 20, de fixare a platformei, sunt compuși dintr-un suport 31 care se fixează pe șasiul 1, un braț 32 care se poate debloca și roti manual în jurul unor axe orizontale A și dintr-un suport filetat 33 care asigură reglarea lungimii totale a suportilor 20 și poziționarea platformei în plan orizontal.

Platforma 2, de formă paralelipipedică (fig. 1 și fig. 5) se compune dintr-o podea 34, patru pereți dintre care unul sau mai mulți pereți 35 sunt transparenti, iar alți pereți 36 sunt opaci. Podeaua 34, cu pereții 35 și 36 și cu un acoperiș 37 formează o incintă închisă, cu zone transparente prin care se văd obiectele expuse sau scenetele prezentate. Pe pereții platformei sunt prevăzute niște uși de acces 38 care se pot deschide în interiorul sau în exteriorul platformei. Ușile 38 pot fi amplasate pe pereții transparenti 35 sau pe pereții opaci 36, după necesitate. De asemenea ușile pot fi transparente sau opace.

Platforma 3, de formă dreptunghiular-trapezoidală (fig. 2 și fig. 6) se compune dintr-o podea 39 de formă dreptunghiular-trapezoidală, din doi pereți laterali 40, un perete de capăt 41 și din trei pereți 42, 43 și 44 ce închid partea trapezoidală a platformei. În mod similar cu platforma 2, platforma 3 are unul sau mai mulți pereți transparenti și una sau mai multe uși de acces 38.

În situația în care platforma rămâne mai mult timp într-un loc de expoziție, dispozitivul de tracțiune ocupă un spațiu suplimentar, incomodează accesul vizitatorilor și este inestetic. Într-o altă variantă de aplicare a invenției, dispozitivul de tracțiune este demontabil, fapt ce oferă o vizibilitate bună a produselor expuse sau a serviciilor prestate în incinta platformei pentru trecători sau pentru cei care se opresc în jurul platformei.

Dispozitivul de tracțiune este conceput ca un subansamblu independent de șasiul platformei și se compune dintr-un profil 8 de care sunt sudate două profile 45, înclinate. Profilul 8 se continuă pe sub profilul 7 cu o placă 46, iar fixarea cu profilul 7 se face cu ajutorul unor șuruburi 47. Profilele 45 sunt prevăzute la capete cu niște plăcuțe 48 care îmbracă porțiune trapezoidală 49 a cadrului 1. Fixarea dintre plăcuțele 45 și șasiul 1 se face cu niște șuruburi 50.

Prin aplicarea invenției rezultă următoarele avantaje:

- posibilitatea realizării unor prezentări eficiente în trafic sau în locuri frecventate de public;
- utilizarea unor mijloace cu simplitate constructivă și preț de cost redus;
- utilizarea unei incinte închise oferă protecție, siguranța și chiar intimitate pentru prezentatori și obiectele expuse;
- mobilitatea și flexibilitatea actului expozițional.

REVEDICĂRI

1. Metoda expozițională **caracterizată prin aceea că** pentru a asigura actului expozițional mobilitate și flexibilitate, utilizează o platformă pe roți având o incintă închisă cu unul sau mai mulți pereți transparenți și uși de acces, în care se efectuează diverse prezentări sub forma unor scenete, expuneri de produse, realizarea unor demonstrații cu caracter funcțional, prezentările fiind, după necesitate, completate cu semnale sonore și luminoase și fiind urmărite de cei interesați în trafic și/sau în timpul staționării acesteia.
2. Platforma expozițională alcătuită dintr-un șasiu (1), pe care se montează o platformă (2), cu baza dreptunghiulară, sau o platformă (3), având suprafața bazei de formă dreptunghiular-trapezoidală, **caracterizată prin aceea că**, platformele (2) și (3) sunt prevăzute cu o incintă închisă cu unul sau mai mulți pereți transparenți (35) și niște uși de acces (38), șasiul (1) fiind prevăzut cu o osie (16) având două roți (17) și cu o roată (18), de manevră, sau cu o osie (16), fixă și o osie (21) cu posibilitatea de pivotare în jurul unui suport (22), rotativ, sau cu o osie centrală dublă formată din două osii (16), fixarea platformei la locul de expunere realizându-se cu ajutorul unor suportți (20), reglabili și **caracterizată prin aceea că**, platformele sunt prevăzute cu instalații de iluminare și de sonorizare, interioare și exterioare.
3. Platforma expozițională, conform revendicării 2, **caracterizată prin aceea că**, roata de manevră (18) este prevăzută o mișcare de pivotare în jurul unei axe verticale V, care ajută la manevrarea și poziționarea platformei și o mișcare de rotație cu 90^0 , în jurul unei axe orizontale H, care permite fixarea rotii sub șasiu, fixare necesară în timpul transportului, mișcarea de pivotare în jurul axei V este permisă datorită existenței unui lagăr format din suportul (23) și piesa cu cuzineți (24), iar mișcarea de rotație în jurul axei orizontale H se face manual utilizând lagărul format din axul (25) și suportul (26) de susținere a roții (18), blocarea roții (18) în poziția de manevră făcându-se cu ajutorul unei flanșe (27), cu găuri, și a unui șurub (28) care fixează suportul (26), iar asigurarea suplimentară a poziției de transport a roții (18), se face cu un șurub care intră printr-o gaură (30) a suportului (26) și-l fixează de șasiul 1, într-o poziție rotită cu 90^0 față de poziția de manevrare.
4. Platforma expozițională, conform revendicării 2, **caracterizată prin aceea că**, pentru obținerea unei construcții simple și rigide care să susțină platforma (2) sau (3), șasiul (1) se compune dintr-un cadru metalic (4), obținut prin îmbinarea unor profile în formă de țevă cu secțiune dreptunghiulară (5) și (6) care asigură dimensiunile de lungime și lățime ale platformei, dintr-un profil (7), situat pe axa longitudinală a platformei, care se continuă cu un alt profil (8), cu dispozitivul de remorcare (9), și din trei profile (10), (11) și (12), care împart spațiul dintre profilele (6) în patru zone dreptunghiulare, egale, rigidizate cu niște profile (13), montate în formă de „X” și **caracterizată prin aceea că** profilul (10) este montat echidistant față de profilele (6) și are la capete două nervuri (14) amplasate în diagonală față de axa longitudinală a profilului (10), fapt ce oferă posibilitatea de montare în orice poziție a unei platforme dreptunghiulare.

5. Platforma expozițională, conform revendicărilor 2, 3 4, **caracterizată prin aceea că**, pentru o mai bună vizibilitate a produselor expuse sau a serviciilor prestate în incinta platformei și din considerente estetice, în situația în care platforma rămâne mai mult timp într-un loc de expunere, dispozitivul de tracțiune este conceput ca un subansamblu independent de șasiul (1) al platformei, care poate fi demontat și se compune dintr-un profil (8) având la capăt o placă (46), de fixare cu niște șuruburi (47), față de profilul (7) situat pe axa longitudinală a platformei, și din două profile (45), înclinate și sudate cu profilul (8), profilele (45) fiind prevăzute la capete cu niște plăcuțe (48) care îmbracă porțiune trapezoidală (49) a șasiului (1) și se fixează cu niște șuruburi (50).

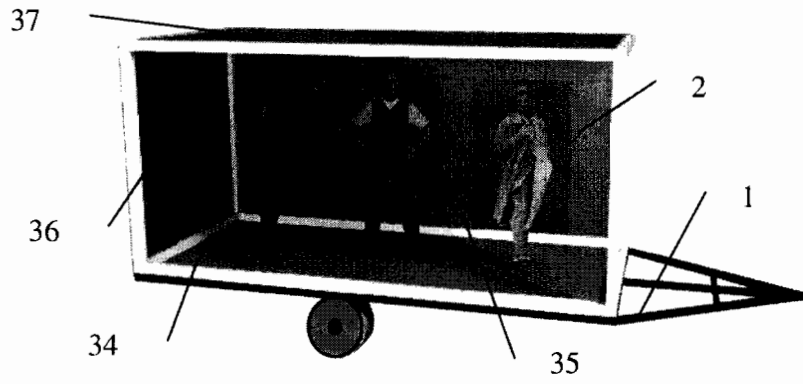


Figura 1

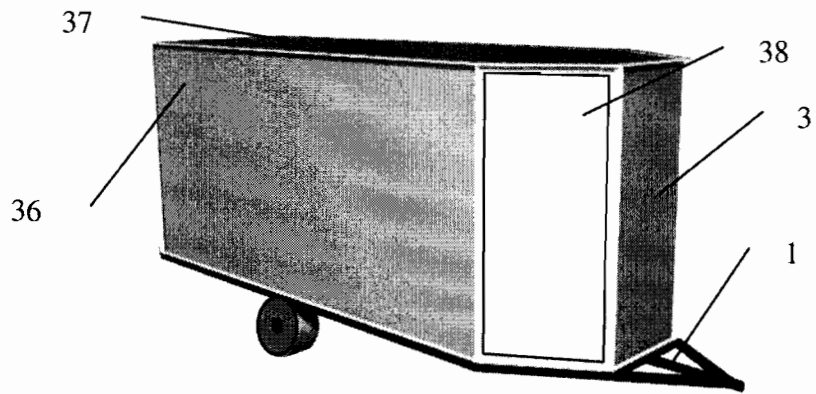


Figura 2

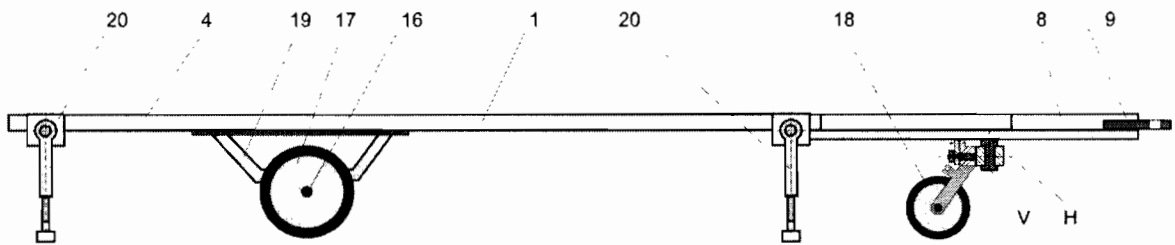


Figura 3

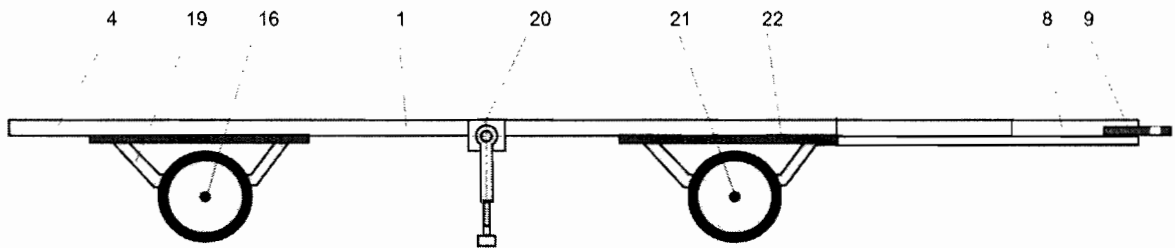


Figura 4

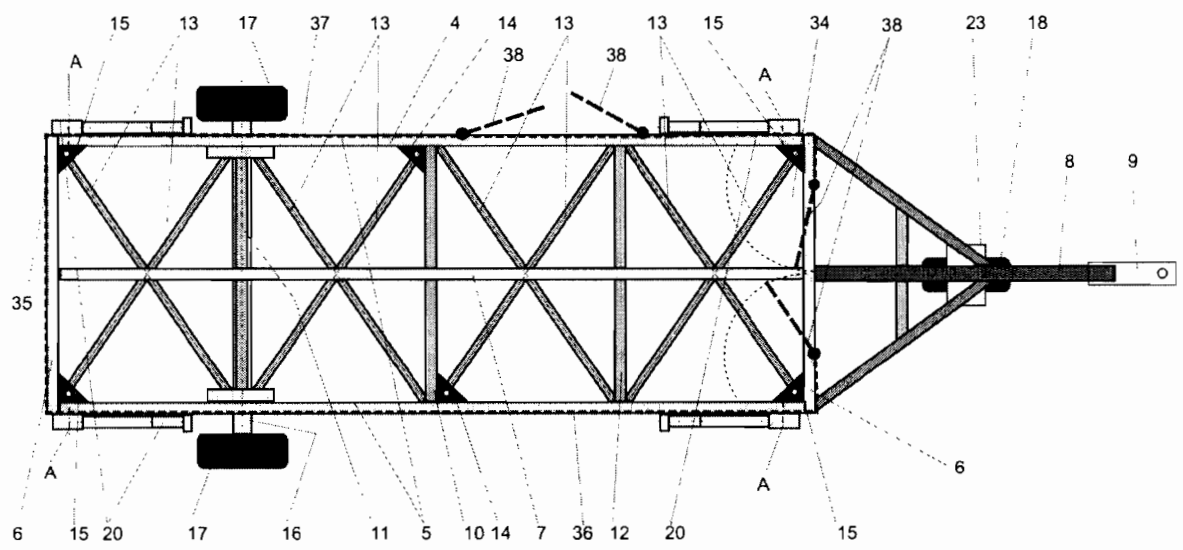


Figura 5

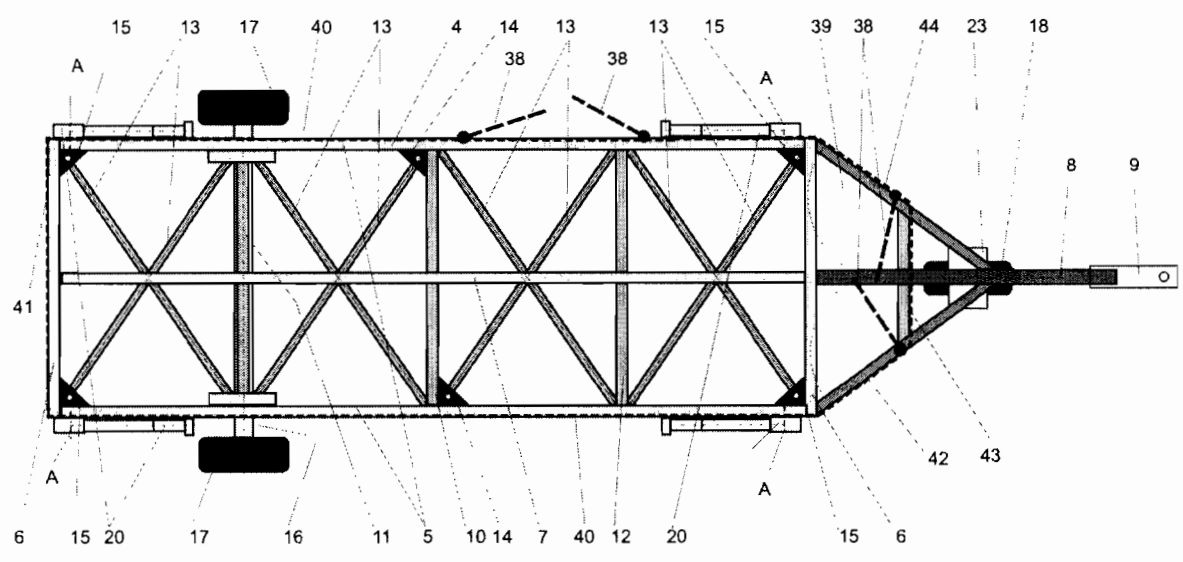


Figura 6

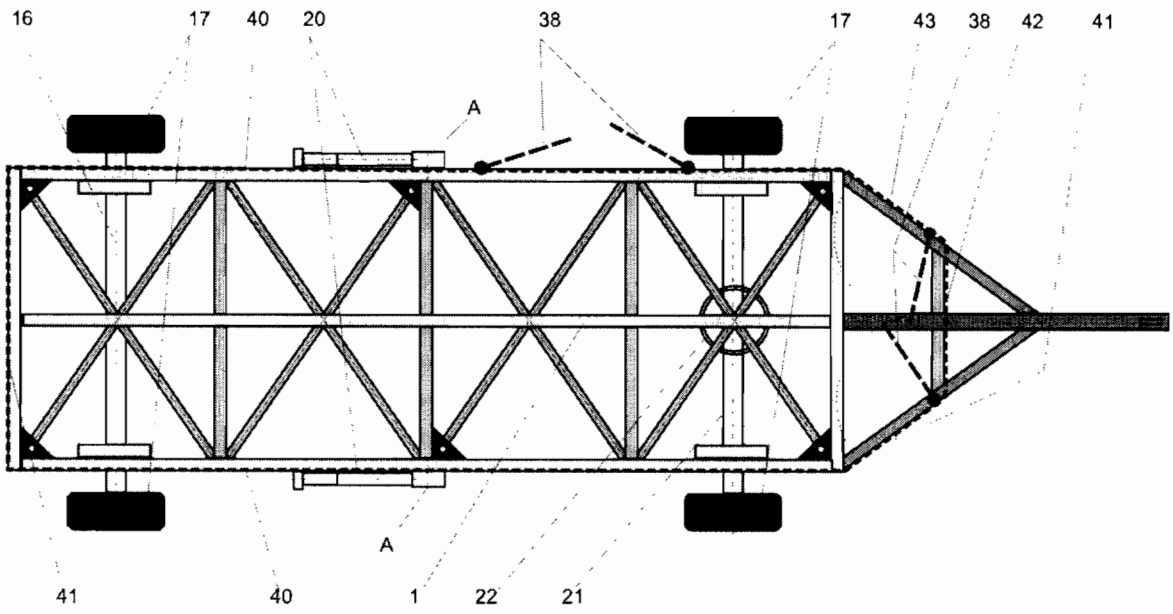


Figura 7

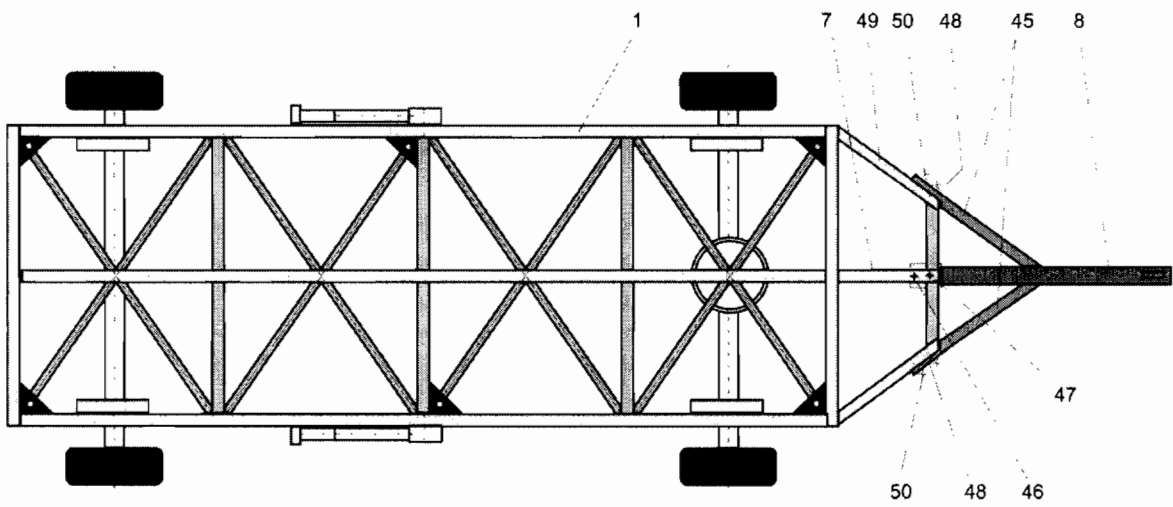


Figura 8

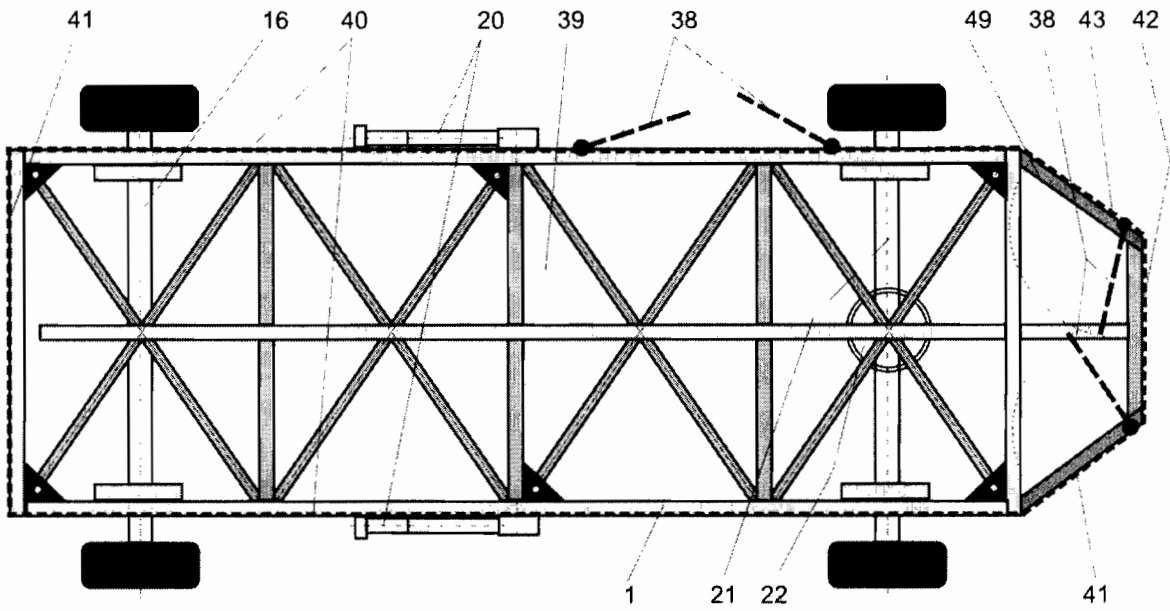


Figura 9

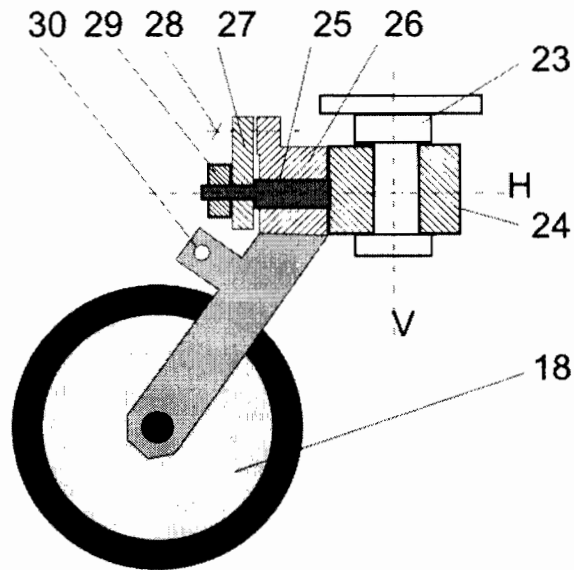


Figura 10

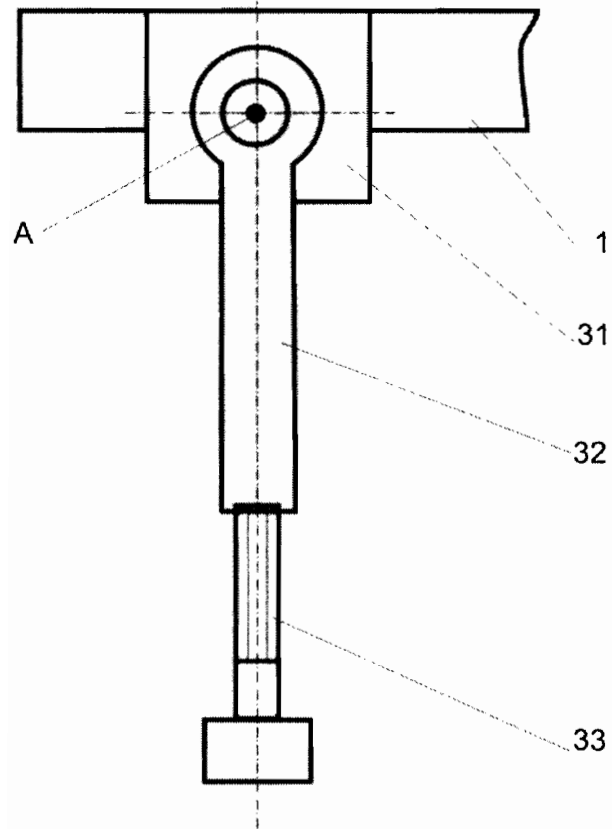


Figura 11