

(12) CERERE DE BREVET DE INVENȚIE

(21) Nr. cerere: a 2009 01015

(22) Data de depozit: 04.12.2009

(41) Data publicării cererii:
30.06.2011 BOPi nr. 6/2011

(71) Solicitant:
• HYDRAMOLD S.R.L., STR. HOTIN NR. 5,
IAȘI, IS, RO

(72) Inventatori:
• HANGANU ADRIAN CONSTANTIN,
ȘOS. ARCU NR. 39, BL. CL 6, SC. B, ET. 7,
AP. 19, IAȘI, IS, RO;

• CHIRIȚĂ CONSTANTIN, STR. CUCU
NR. 13, BL. D10, TR. 2, AP. 2, IAȘI, IS, RO;
• DAMIAN LAURENȚIU, BD.
INDEPENDENȚEI NR. 15, BL. 1-5, SC. B1,
ET. 5, AP. 18, IAȘI, IS, RO;
• CALFA DANIEL, BL. A9, SC. A, ET.3,
AP.12, SAT DANCU, COMUNA HOLBOCA,
IS, RO

(54) ECHIPAMENT HIDRAULIC FLEXIBIL PENTRU MONTARE
ASAMBLĂRI FILETATE PRIN ÎNȘURUBARE

(57) Rezumat:

Invenția se referă la un echipament hidraulic flexibil, pentru montarea de asamblări filetate industriale, printr-un procedeu de înșurubare, utilizat în energetică, pentru mentenanța turbinelor hidraulice. Echipamentul conform invenției este alcătuit dintr-o cheie (D) hidraulică, formată dintr-un corp (1) în care este practicat un alezaj (a), a unui cilindru (A) hidraulic, alimentat prin intermediul unui racord (B) rotativ, dublu, format dintr-un ax (2) alimentator, pe care este montat un corp (3) rotativ, prevăzut cu două găuri (b și c), pentru alimentare cu mediu hidraulic la înaltă presiune, și cu niște garnituri (4) de etanșare, o casetă (C) schimbabilă, în care se rotește o bucșă (17) prevăzută în interior cu un locaș (f) hexagonal, ce servește pentru cuprinderea și rotirea, pentru strângerea sau desfacerea unor elemente ale unor asamblări filetate, și, la exterior, cu o dantură (g) antrenată de un clichet (18) prevăzut cu niște dinți (h), împins de un arc (19) și poziționat într-o pârgie (13) oscilantă, prin intermediul unui locaș (i) și al unei pastile (20) de instalare, semicilindrică, cheia (D) hidraulică fiind prevăzută cu un reazem (21) schimbabil, fixat în corp (1), prin intermediul unor bolțuri (22, 23 și 24), care asigură, prin poziționare pe un element înconjurător fix, cuplul rezistent necesar, contrar acțiunii cheii (D), aceasta din urmă fiind prevăzută și cu un senzor (25) de poziție, în contact permanent cu pârgia (13) oscilantă a cheii (D), un conector (26) care permite

cuplarea unui automat (E) programabil, din structura unei surse (F) hidraulice de acționare, să comande funcționarea în ciclu multiplu de înșurubare, precis și repetabil, prin prelucrarea unor semnale de la un traductor (27) de presiune și a senzorului (25) de poziție, cu ajutorul unui program specializat.

Revendicări: 1
Figuri: 5

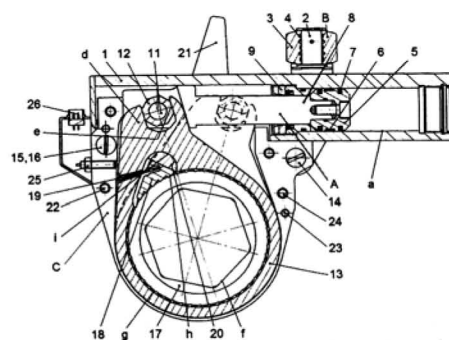


Fig. 1



ECHIPAMENT HIDRAULIC FLEXIBIL PENTRU MONTARE ASAMBLĂRI FILETATE PRIN ÎNȘURUBARE

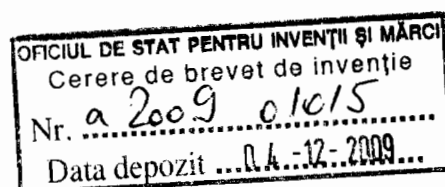
Invenția se referă la un echipament hidraulic flexibil pentru montare asamblări filetate industriale prin procedeul înșurubare, utilizat în energetică.

Sunt cunoscute construcții de echipamente pentru montare asamblări filetate cu acționare mecanică, pneumatică sau hidraulică, prin procedeul înșurubare.

Dezavantajele acestor construcții sunt legate de lipsa de control a preciziei de strângere și de riscurile de siguranță a strângerii prin pretensionare a asamblărilor filetate industriale.

Problema tehnică pe care o rezolvă invenția este realizarea unui echipament hidraulic flexibil pentru montare asamblări filetate industriale ce generează cuplu mare de strângere, în ciclu multiplu de înșurubare, precis și repetabil.

Echipament hidraulic flexibil pentru montare asamblări filetate industriale prin procedeul înșurubare **conform invenției, rezolvă problema de mai sus prin aceea** că este format dintr-o cheie hidraulică, prevăzută cu un senzor de poziție care permite automatului programabil din structura sursei hidraulice de acționare să comande funcționarea în ciclu multiplu de înșurubare, precis și repetabil. Cheia hidraulică se compune dintr-un corp în care este practicat un alezaj care formează un cilindru hidraulic, alimentat prin intermediul unui racord rotativ dublu, cilindru în care culisează un piston, prevăzut cu o bandă de ghidare și niște garnituri de etanșare, piston fixat pe o tijă, în capul căreia este montată o culisă amovibilă prin intermediul unui știft și determină mișcarea oscilant - alternativă a unei pârgii oscilante din componența unei casete schimbabile, ce se fixează prin intermediul unor bolțuri autoblocante în corpul cheii, pârgie oscilantă care are un cap cu suprafața activă având un profil ce asigură un contact liniar cu pastila împingătoare, casetă schimbabilă în care se rotește o bucușă prevăzută la interior cu un locaș hexagonal de mărime standard ce servește pentru cuprinderea și rotirea pentru strângere sau desfacere a elementelor asamblărilor filetate iar la exterior, cu o dantură antrenată de un clichet prevăzut cu niște dinți, clichet împins de un arc și poziționat în pârgia oscilantă prin intermediul unui locaș și a unei pastile de instalare, semicilindrică, cheia fiind prevăzută și cu un reazem schimbabil, fixat prin



intermediul unor bolțuri, și care asigură prin poziționare pe un element înconjurător fix, cuplul rezistent necesar, contrar acțiunii cheii, confirmarea cursei fiind asigurată de un senzor de poziție prevăzut cu un conector. Sursa hidraulică de acționare comandă funcționarea în ciclu multiplu de înșurubare, precis și repetabil, prin intermediul automatului programabil care preia semnalele electrice de la un traductor de presiune și de la senzorul de poziție.

Se dă în continuare un exemplu de realizare a invenției în legătură cu figurile 1, 2, 3, 4 care reprezintă:

- fig. 1, secțiune longitudinală prin cheia hidraulică;
- fig. 2, vedere frontală a cheii hidraulice;
- fig. 3, echipament hidraulic flexibil;
- fig. 4, schema hidraulică și ciclograma;
- fig. 5, schemă logică program.

Echipament hidraulic flexibil pentru montare asamblări filetate industriale prin procedeul înșurubare, conform invenției, este format dintr-o cheie hidraulică, construită dintr-un corp **1**, în care este practicat un alezaj **a**, a unui cilindru **A** hidraulic, alimentat prin intermediul unui racord rotativ **B** dublu, format dintr-un ax **2** alimentator, pe care este montat un corp **3** rotativ, prevăzut cu două găuri **b**, **c**, pentru alimentare cu mediul hidraulic la înaltă presiune și cu niște garnituri **4** de etanșare, alezaj **a** în care culisează un piston **5**, prevăzut cu o bandă **6** de ghidare, și niște garnituri **7** de etanșare, piston **5** fixat pe o tijă **8**, ce culisează pe o bucășă presetupă **9**, prevăzută cu niște garnituri **10** de etanșare, tijă **8** profilată, prevăzută cu un știft **11** și o culisă **12** amovibilă, ce asigură împreună mișcarea oscilant alternativă a unei pârghii **13** oscilante din componența unei casete **C** schimbabile, ce se fixează prin intermediul unor bolțuri **14** autoblocante, în corpul **1** al cheii, asigurate prin niște ace **15** indexoare, împinse de niște arcuri **16**, pârghie **13** oscilantă, prevăzută cu un cap **d**, cu o suprafață activă **e**, având un profil care asigură un contact liniar cu o culisă **12** amovibilă, casetă **C** schimbabilă, în care se rotește o bucășă **17**, prevăzută la interior cu un locaș hexagonal de mărime **f** standard, ce servește pentru cuprinderea și rotirea, pentru strângere sau desfacere a elementelor asamblărilor filetate, și la exterior cu o dantură **g**, antrenată de un clichet **18**, prevăzut cu niște niște dinți **h**, împins de un arc **19** și poziționat în pârghia **13** oscilantă prin intermediul

unui locaș **1** și a unei pastile **20** de instalare, semicilindrică, cheie hidraulică prevăzută și cu un reazem **21** schimbabil, fixat în corpul **1**, prin intermediul unor bolțuri **22**, **23**, **24**, care asigură cuplul rezistent necesar, contrar acțiunii cheii, prin poziționare pe un element înconjurător fix al construcției, nereprezentat, din jurul îmbinărilor filetate ce urmează a fi strânse sau desfăcute, cheie hidraulică **D** prevăzută și cu un senzor **25** de poziție, în contact permanent cu pârghia **13** oscilantă, senzor **25** de poziție montat în caseta **C** schimbabilă, al cărui conector **26** permite cuplarea unui automat programabil **E** din structura sursei hidraulice **F** de acționare să comande funcționarea în ciclu multiplu de înșurubare, precis și repetabil, prin prelucrarea semnalelor de la traductorul **27** de presiune și a senzorului **25** de poziție, cu ajutorul unui program specializat.

**ECHIPAMENT HIDRAULIC FLEXIBIL PENTRU
MONTARE ASAMBLĂRI FILETATE PRIN ÎNȘURUBARE
(Revendicare)**

Echipament hidraulic flexibil pentru montare asamblări filetate industriale prin procedeul înșurubare, utilizat în energetică **caracterizat prin aceea că** este format dintr-o cheie hidraulică, construită dintr-un corp (1), în care este practicat un alezaj (a), a unui cilindru (A) hidraulic, alimentat prin intermediul unui racord rotativ (B) dublu, format dintr-un ax (2) alimentator, pe care este montat un corp (3) rotativ, prevăzut cu două găuri (b), (c), pentru alimentare cu mediul hidraulic la înaltă presiune și cu niște garnituri (4) de etanșare alezaj (a) în care culisează un piston (5), prevăzut cu o bandă (6) de ghidare, și niște garnituri (7) de etanșare, piston (5) fixat pe o tijă (8), ce culisează pe o bucsă presetupă (9), prevăzută cu niște garnituri (10) de etanșare, tijă (8) profilată, prevăzută cu un știft (11) și o culisă (12) amovibilă, ce asigură împreună mișcarea oscilant alternativă a unei pârgii (13) oscilante din componența unei casete C schimbabile, ce se fixează prin intermediul unor bolțuri (14) autoblocante, în corpul (1) al cheii, asigurate prin niște ace (15) indexoare, împinse de niște arcuri (16), pârgie (13) oscilantă, prevăzută cu un cap (d), cu o suprafață activă (e), având un profil care asigură un contact liniar cu o culisă (12) amovibilă, casetă (C) schimbabilă, în care se rotește o bucsă (17), prevăzută la interior cu un locaș hexagonal de mărime (f) standard, ce servește pentru cuprinderea și rotirea, pentru strângere sau desfacere a elementelor asamblărilor filetate, și la exterior cu o dantură (g), antrenată de un clichet (18), prevăzut cu niște niște dinți (h), împins de un arc (19) și poziționat în pârgia (13) oscilantă prin intermediul unui locaș (i) și a unei pastile (20) de instalare, semicilindrică, cheie hidraulică prevăzută și cu un reazem (21) schimbabil, fixat în corpul (1), prin intermediul unor bolțuri (22), (23), (24), și care asigură prin poziționare pe un element înconjurător fix, cuplul rezistent necesar, contrar acțiunii cheii, cheie hidraulică (D) prevăzută și cu un senzor (25) de poziție, în contact permanent cu pârgia (13) oscilantă, senzor (25) de poziție montat în caseta (C) schimbabilă, al cărui conector (26) permite cuplarea unui automat programabil (E) din structura sursei hidraulice (F) de acționare să comande funcționarea în ciclu multiplu de înșurubare, precis și repetabil, prin prelucrarea semnalelor de la traductorul (27) de presiune și a senzorului (25) de poziție, cu ajutorul unui program specializat.

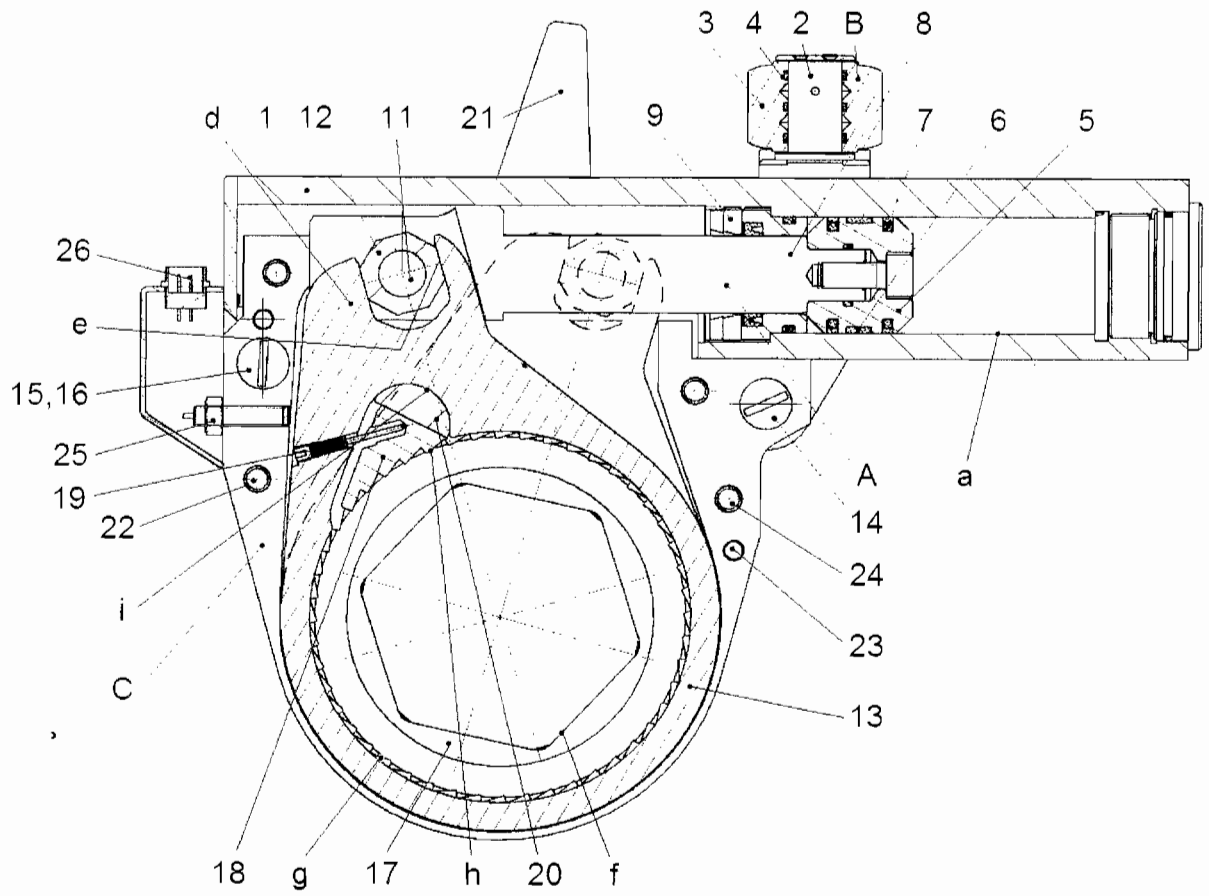


Fig. 1

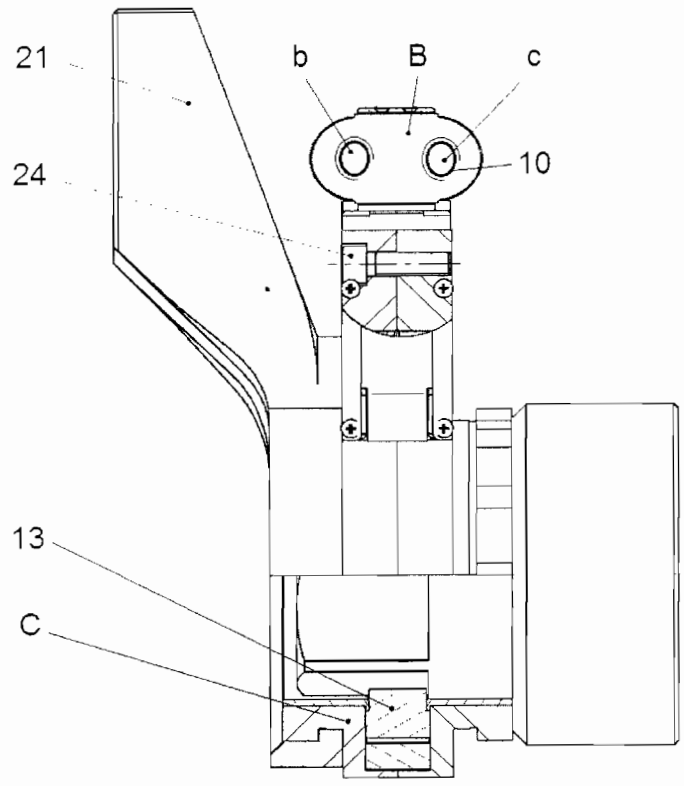


Fig. 2

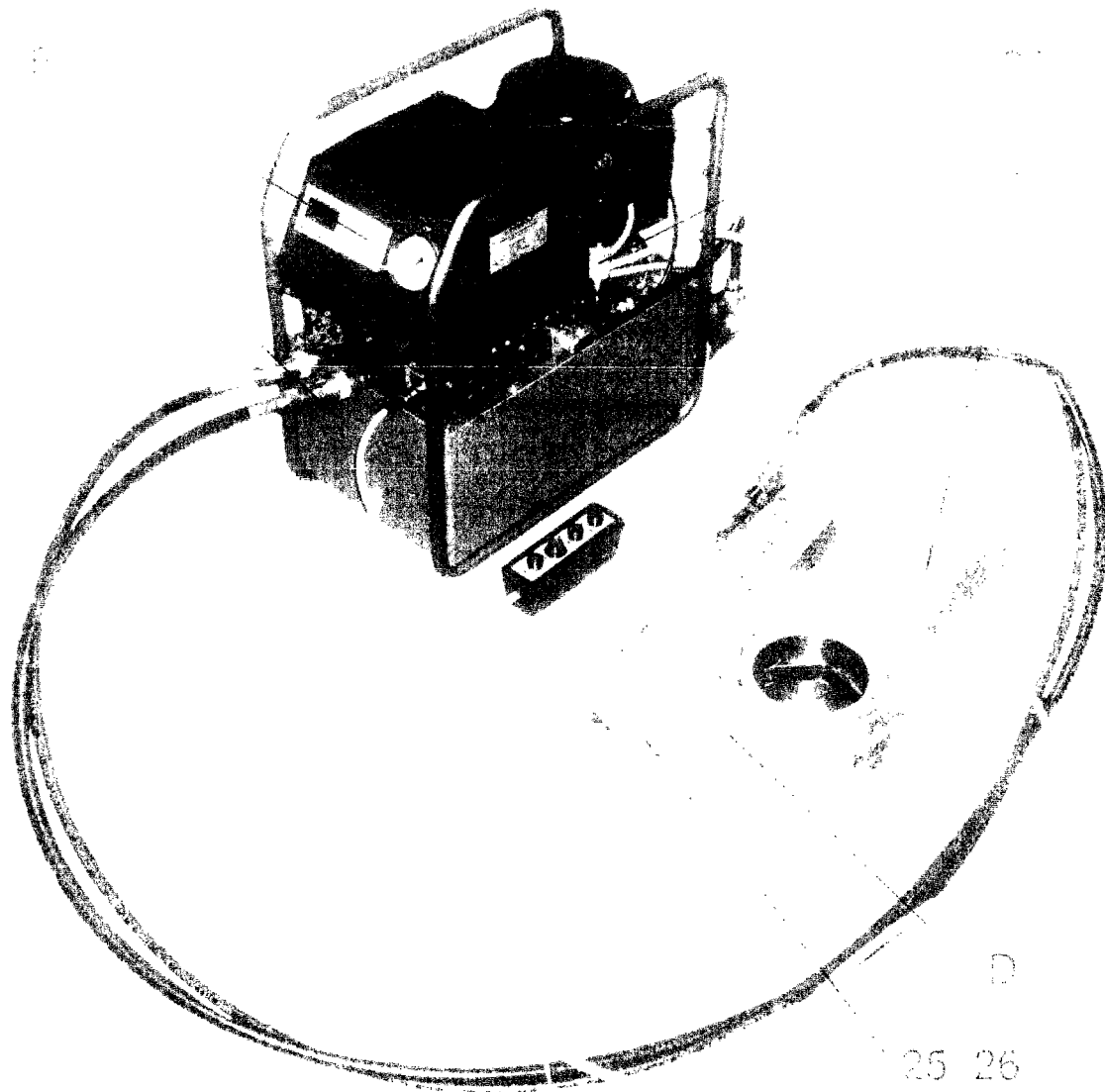


Fig 3

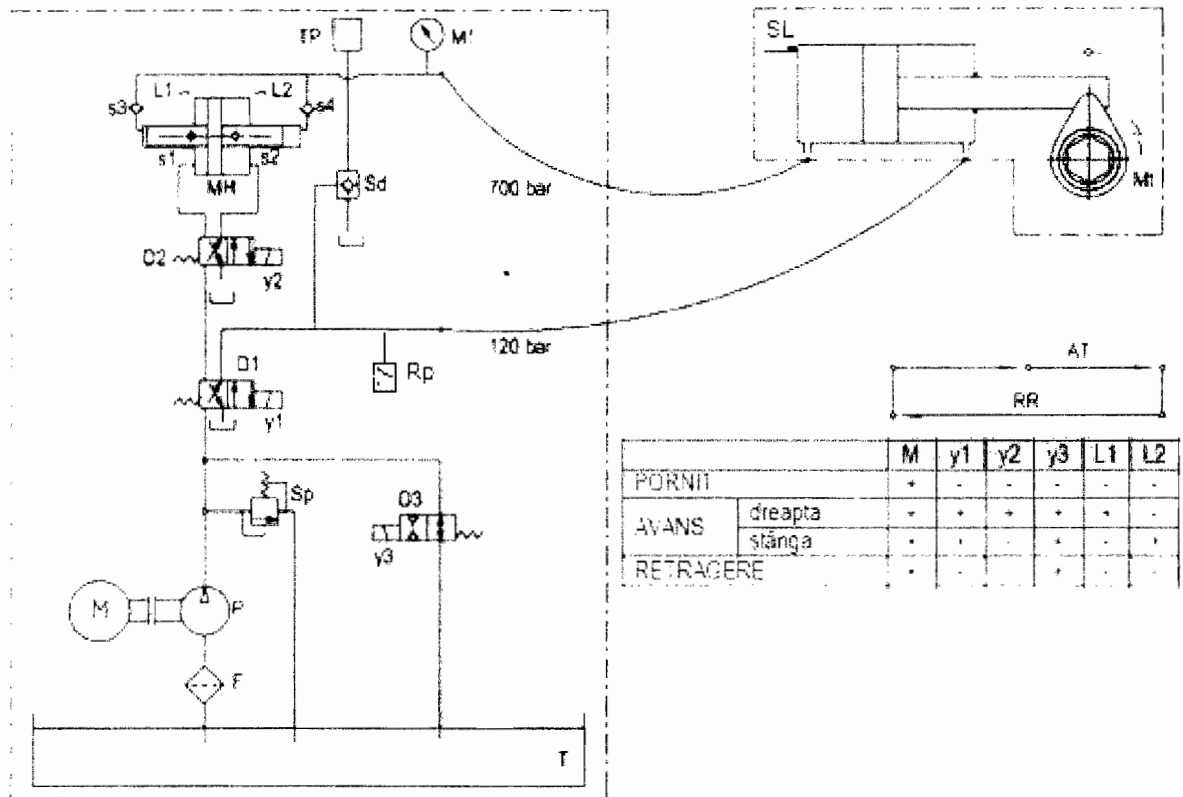


Fig. 4

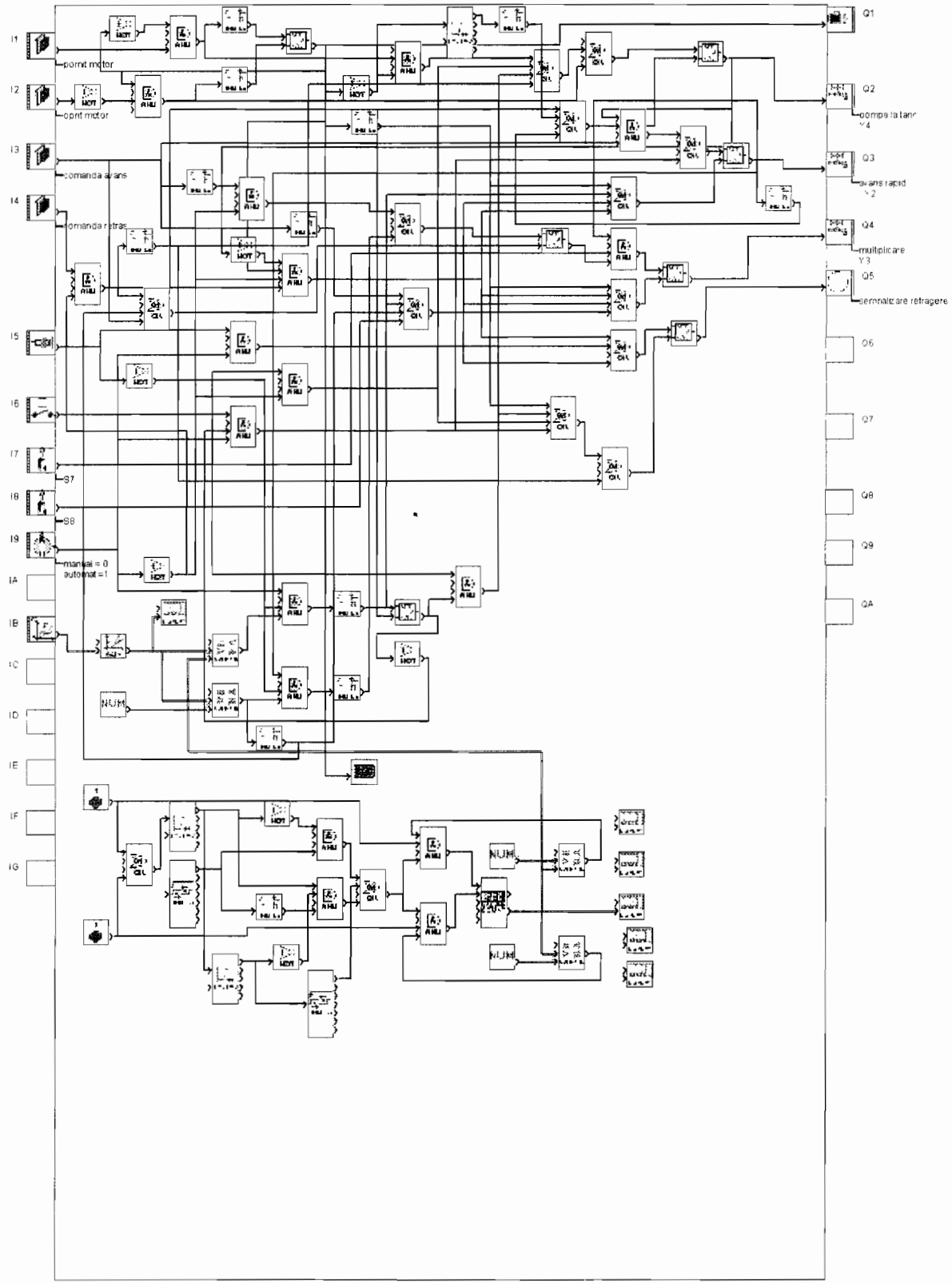


Fig. 5