



(12) CERERE DE BREVET DE INVENȚIE

(21) Nr. cerere: a 2009 00700

(22) Data de depozit: 09.09.2009

(41) Data publicării cererii:
30.06.2011 BOPI nr. 6/2011

(71) Solicitant:
• INSTITUTUL NAȚIONAL DE CERCETARE
- DEZVOLTARE PENTRU MAȘINI ȘI
INSTALAȚII DESTINATE AGRICULTURII ȘI
INDUSTRIEI ALIMENTARE,
BD. ION IONESCU DE LA BRAD NR.6,
SECTOR 1, BUCUREȘTI, B, RO

(72) Inventatori:
• TICAN NICOLAE,
BD. MAREȘAL AVERESCU NR.1, BL. 1,
SC.A, ET.3, AP.15, SECTOR 1,
BUCUREȘTI, B, RO;
• GANEA CRISTU IOAN, STR. AVIAȚIEI
NR.23, BL.14D, SC.1, ET.1, AP.6,
SECTOR 1, BUCUREȘTI, B, RO;
• DANCIU AUREL, STR. TĂMĂIOAREI
NR.81, SECTOR 2, BUCUREȘTI, B, RO

(54) TOCĂTOR PENTRU BIOMASĂ AGRICOLĂ ȘI FORESTIERĂ

(57) Rezumat:

Invenția se referă la un tocător pentru biomasă agricolă și forestieră, care face parte dintr-o instalație destinată mărunțirii biomasei solide agricole și forestiere în unitățile de valorificare și procesare a resturilor vegetale sub formă de peleți și/sau brichete. Tocătorul conform invenției este alcătuit dintr-un arbore (1) de acționare montat într-un corp (A), pe arbore (1) fiind montat un disc (2) tocător, pe care sunt fixate radial două tipuri de ciocănele care se rotesc în interiorul unei site (3) circulare, fixată în corpul (A) care închide cu o ușă (B) rabatabilă, pe care este montat un multiplu de 4n ciocănele (4) și o gură de alimentare, materialul pentru mărunțit intrând frontal prin ușa (B) rabatabilă, fiind antrenat de discul (2) tocător printre cele 2n perechi deciocănele (a și b) mobile și cele 4n contraciocănele (4) fixe ale ușii (B) cu gura de alimentare, materialul mărunțit trecând prin orificiile practicate în sita (3) cilindrică și colectat pentru utilizare în următoarele faze de procesare.

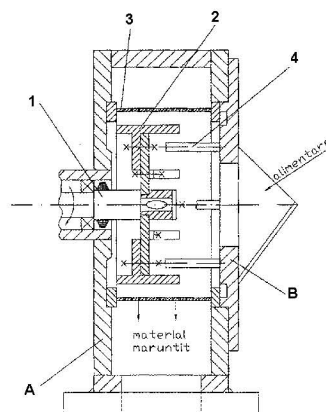


Fig. 1

Revendicări: 3

Figuri: 4

Cu începere de la data publicării cererii de brevet, cererea asigură, în mod provizoriu, solicitantului, protecția conferită potrivit dispozițiilor art.32 din Legea nr.64/1991, cu excepția cazurilor în care cererea de brevet de invenție a fost respinsă, retrasă sau considerată ca fiind retrasă. Întinderea protecției conferite de cererea de brevet de invenție este determinată de revendicările conținute în cererea publicată în conformitate cu art.23 alin.(1) - (3).



TOCĂTOR PENTRU BIOMASĂ AGRICOLĂ ȘI FORESTIERĂ

Invenția se referă la un dispozitiv care face parte dintr-o instalație destinată mărunțirii biomasei solide agricole și forestieră în unitățile de valorificare și procesare a resturilor vegetale sub formă de peleți și/sau brichete.

Pe plan mondial, se cunoaște o asemenea soluție de echipament tehnic destinat mărunțirii unor semințe și resturi de plante fibroase cu o anumită umiditate. Exemplu este firma WANNER din Germania care folosește un dispozitiv cu un set de cuțite ascuțite pe o parte și o sită de cernere semicilindrică.

Dezavantajele acestei soluții constau în faptul că :

- setul de cuțite necesită o ascuțire periodică
- forma semicilindrică a sitei de cernere limitează debitul de evacuare a materialelor mărunțite.

Problema tehnică pe care o rezolvă invenția, constă în perfecționarea dispozitivelor de mărunțire a biomasei, în vederea procesării resturilor vegetale sub formă de peleți și/sau brichete.

Se dă în continuare un exemplu de realizare a invenției în legătură și cu fig. 1, 2 3 și 4 care au următoarele semnificații:

Fig. 1 –Secțiune prin instalația de tocare.

Fig. 2 –Secțiune prin discul tocător.

Fig. 3 - Ciocănel "a" – două vederi

Fig. 4 - Ciocănel "b" – două vederi

Tocătorul pentru biomasă agricolă și forestieră, **conform invenției**, se referă la un ansamblu alcătuit dintr-un disc tocător cu ciocănele prismatice, montat pe arborele unei instalații de mărunțire a materialelor vegetale, o sită circulară care înfășoară la exterior discul tocător, o ușă rabatabilă cu niște contraciocănele prismatice și o gură de alimentare cu material de mărunțit.

Tocătorul pentru biomasă agricolă și forestieră înlătură dezavantajele mai sus amintite prin aceea că:

- în loc de cuțite se folosesc ciocănele de formă prismatică care nu necesită ascuțire și măresc gradul de mărunțire;
- sita de cernere este cilindrică, interschimbabilă și cu o suprafață de cernere mărită, asigurând un debit superior de material mărunțit cu circa 30 %;
- materialul astfel mărunțit se pretează la procesarea sub formă de peleți și/sau brichete.

Pe corpul tocătorului **A** al instalației de mărunțire este montat un arbore de acționare **1** pe care este asamblat discul tocător **2** cu două tipuri de ciocănele care se rotește în interiorul unei site circulare **3** montată și fixată în corpul **A** care se închide cu ușa rabatabilă **B** pe care sunt montate contraciocănele **4** și o gură de alimentare.

Prin rotirea discului tocător, materialul supus mărunțirii intră frontal prin gura de alimentare a ușii rabatabile și este antrenat de discul tocător printre cele 2n perechi de ciocănele mobile **a**, respectiv **b** și cele 4n contraciocănele fixe **4** ale instalației. Materialul mărunțit în zona de tocare trece prin orificiile practice în sita cilindrică și este colectat pentru utilizare în următoarele faze de procesare.



Revendicări .

1. Tocătorul pentru biomasă agricolă și forestieră care are în componentă un disc tocător **2** montat pe arborele **1** al unei instalații de mărunțit **A caracterizat prin aceea că** are în componentă un număr par de perechi de ciocănele mobile **a** și **b**, ușa rabatabilă **B** cu gura de alimentare și un multiplu de 4 contraciocănele fixe **4**, și sita cilindrică **3**.
2. Tocătorul pentru biomasă agricolă și forestieră care are în componentă un disc tocător pe care sunt montate perechile de ciocănele fixe **a** și **b caracterizate prin aceea că** au o formă constructivă prismatică ce nu necesită ascuțirea lor, conform revendicării 1.
3. Tocătorul pentru biomasă agricolă și forestieră care are în componentă sita de cernere **3** cu orificii **caracterizată prin aceea că** are o formă constructivă cilindrică, îmbracă în totalitate discul cu ciocănele și este interschimbabilă, conform revendicării 1.



09-09-2009

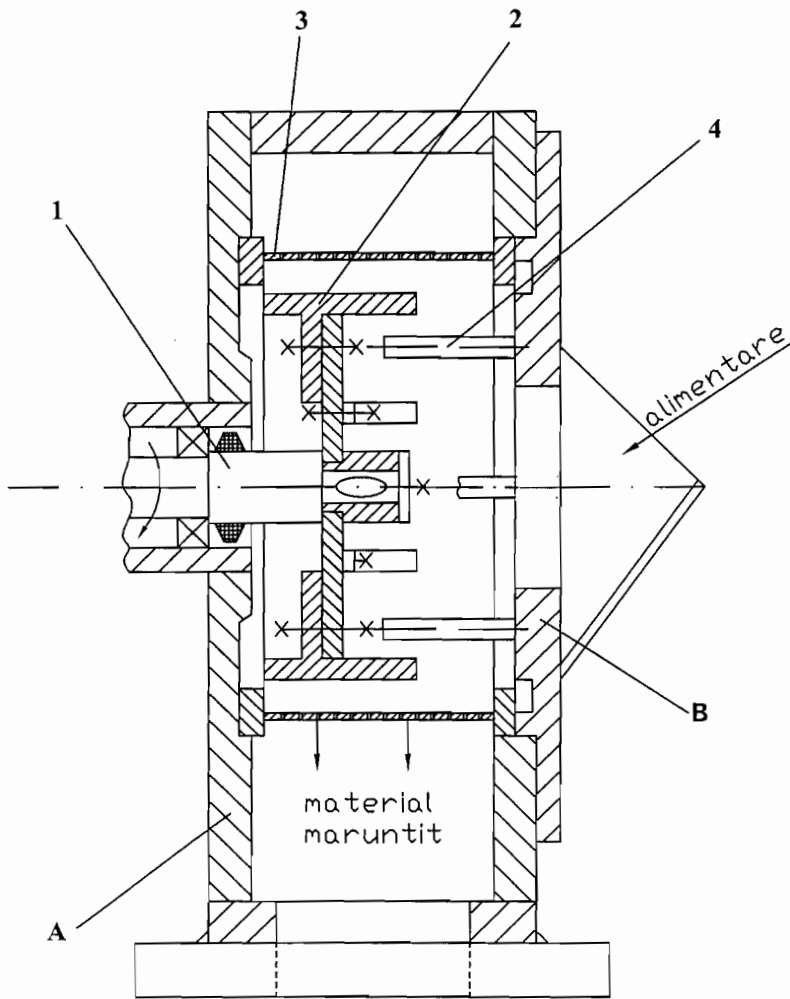


Fig.1

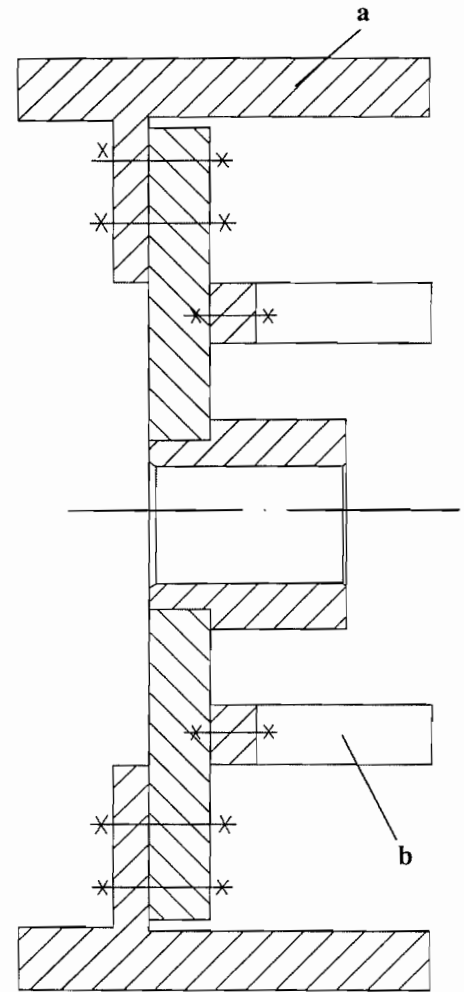


Fig.2

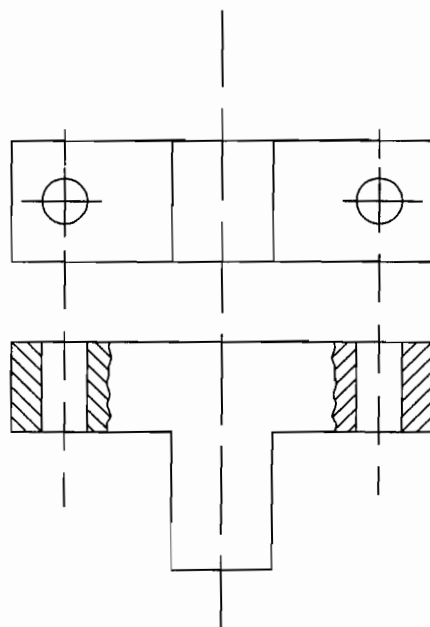


Fig.3

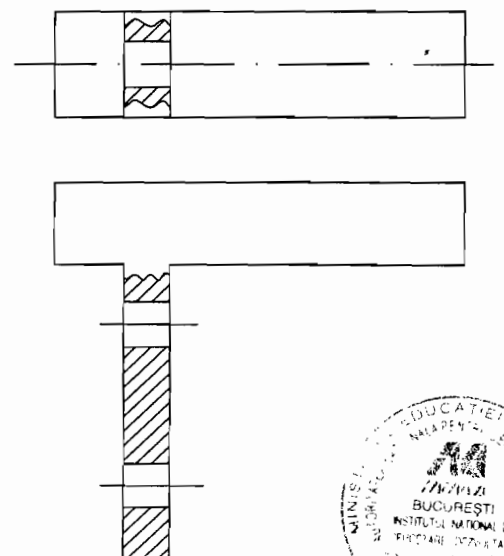


Fig.4

