

(12)

## CERERE DE BREVET DE INVENȚIE

(21) Nr. cerere: **a 2010 00545**

(22) Data de depozit: **24.06.2010**

(41) Data publicării cererii:  
**30.05.2011** BOPI nr. **5/2011**

(71) Solicitant:  
• **MB TELECOM LTD S.R.L.**,  
CALEA BUCUREȘTIILOR NR.3A, OTOPENI,  
IF, RO

(72) Inventatori:  
• **MIRCEA TUDOR**, STR. SMARANDA  
BRAESCU NR.51, BL.21F, AP.33,  
SECTOR 1, BUCUREȘTI, B, RO;  
• **BIZGAN ADRIAN**, BD. BUREBISTA NR.4,  
BL.D13, SC.2, AP.63, SECTOR 3,  
BUCUREȘTI, B, RO;  
• **BOANȚĂ VALENTIN**, ALEEA ZORELELOR  
NR.11, AP.107, ONEȘTI, BC, RO

(54) **METODĂ ȘI SISTEM DE SECURIZARE A UTILIZĂRII  
CARTELELOR CU BANDĂ MAGNETICĂ**

(57) Rezumat:

Invenția se referă la o metodă și la un sistem de securizare a utilizării cartelelor cu bandă magnetică, pentru prevenirea furtului de informații stocate pe bandă. Metoda conform invenției constă din preluarea cartelei cu bandă magnetică în poziție perpendiculară față de poziția normală utilizată în prezent și rotirea acesteia cu 90°, urmată de introducerea în fluxul uzual, ceea ce face să fie inutil orice dispozitiv de copiere a datelor, care are nevoie, pentru citire, de translatarea benzii magnetice peste un cap de citire. Sistemul conform invenției este constituit dintr-un semidisc (1) prevăzut cu o fantă specială de grosimea unei cartele magnetice și lățimea unei lungimi de cartelă, un sistem mecanic (2) de încărcare și rotire a cartelei, senzori (3) pentru detectarea prezenței și poziției cartelei, niște motoare electrice (4) pentru angrenarea sistemului mecanic (2), un modul (5) electronic de comandă și control al ansamblului astfel format și o cutie (6) de protecție.

Revendicări: 2  
Figuri: 3

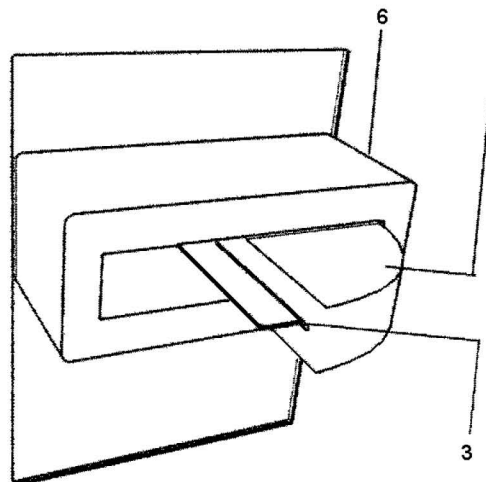


Fig. 3



## METODĂ ȘI SISTEM DE SECURIZARE A UTILIZĂRII CARTELELOR CU BANDA MAGNETICĂ

Prezenta invenție se referă la metodă și sistem de securizare a utilizării cartelelor cu bandă magnetică pentru prevenirea furtului de informații stocate pe banda de pe cartelă.

Zona de interes pe care o vizează prezenta invenție o reprezintă securitatea fizică a cartelelor cu bandă magnetică și securizarea informațiilor cu caracter confidențial stocate.

Este cunoscut faptul că fraudarea cartelelor magnetice emise de instituții financiare este un fenomen informațional foarte răspândit și în creștere, ce produce daune materiale semnificative și induce măsuri de precauție luate de emitenții cartelelor ce îngreunează utilizarea lor. Fraudarea terminalelor tip ATM (Automated Teller Machine) sau a oricăror dispozitive ce folosesc cartele cu bandă magnetică pentru efectuarea de plăți sau retragere de numerar este denumită în limbajul internațional drept "skimming". Acest gen de infracțiune s-a răspândit extrem de repede în ultimii ani ajungând să provoace pagube însemnate la nivel mondial, iar principalul motiv al acestei dezvoltări infracționale transfrontaliere este ineficiența sistemelor de securitate actuale.

Pentru evitarea acestui fenomen, asociația mondială a producătorilor de cartele magnetice, EMV (EUROPAY, MASTER și VISA) a implementat cipul integrat în cardurile bancare, măsură care a încetinit expansiunea infracțională în vestul Europei mutând acțiunea către estul sau/ și în speță către continentul american.

Sunt cunoscute mai multe metode și dispozitive anti-„skimming” precum metoda de eliminare lentă și sacadată a cartelei sau dispozitivul de protecție a orificiului de admisie a cartelei, dar capacitatea acestora de a stopa fenomenul este una mai degrabă simbolică, iar prezența lor nu a făcut decât să stimuleze infractorii în găsirea unor soluții mai eficiente, mai adaptate.

În scopul limitării fraudelor, emitenții și producătorii de cartele cu bandă magnetică au aplicat metode interne care să limiteze plățile sau au modificat cartelele, eforturi ce reprezintă alte costuri substanțiale. Una din metodele interne de protecție prevede ca utilizatorii aflați în alte țări, să își dea acordul telefonic pentru eliberarea de numerar. Aceste fenomene aduc astfel și prejudicii de imagine care alături de cele de ordin financiar slăbesc și decredibilizează sistemele financiare ce emit cartele cu bandă magnetică și descurajează tranzacțiile de acest tip.

Metoda de securizare a utilizării cartelelor cu bandă magnetică, conform invenției înlătură dezavantajele de mai sus prin aceea că, preia cartela cu bandă magnetică în poziție perpendiculară față de utilizarea normală și o rotește cu 90 de grade, introducând-o în fluxul uzual, făcând inutil orice dispozitiv de copiere a datelor de tip „skimmer”, ce are nevoie pentru citire de translatarea benzi magnetice peste un cap de citire. Metoda de introducere a cartelei în poziție perpendiculară față de utilizarea normală, face imposibilă citirea datelor de pe banda magnetică.

Sistemul care pune în aplicare metoda de mai sus se compune dintr-un semi-disc, ce este prevăzut cu o fantă specială de grosimea unei cartele magnetice și lățimea unei lungimi de cartelă, un sistem mecanic de încărcare și rotire a cartelei, senzori pentru detecția prezenței și poziției cartelei, motoare electrice pentru angrenarea sistemului mecanic, un modul electronic de comandă și control a ansamblului și o cutie de protecție fizică a sistemului, în care sunt amplasate toate componentele sistemului.

Sistemul, conform invenției, realizează preluarea cartelei cu bandă magnetică, într-un mod ce face inutilă instalarea de dispozitive de copiere a datelor de pe cartela magnetică, întrucât cartela nu este introdusă pe direcția de citire a benzii. Odata preluată în siguranță, cartela este rotită cu 90 de grade și introdusă în circuitul uzual de utilizare al dispozitivului ce folosește cartela magnetică.

Toate dispozitivele de citire a cartelelor cu benzi magnetice atât cele autorizate, cât și cele pirat, realizează citirea prin translatarea cartelei magnetice peste un cap de citire, ce preia secvențial informația stocată pe bandă. Întotdeauna, dispozitivele de citire pirat sunt asezate în fața orificiului de introducere a cartelei cu bandă magnetică, disimulate, ascunse, preluând informațiile de pe toate cartelele introduse.

Folosirea metodei și sistemului de securizare a utilizării cartelelor cu bandă magnetică, conform invenției prezintă următoarele avantaje:

- Face imposibilă citirea datelor stocate pe cartelele cu bandă magnetică de către dispozitivele pirat
- Elimina fraudele realizate prin copierea neautorizată a informațiilor de pe cartele cu bandă magnetică
- Crește eficiența sistemului de tranzacționare electronică, prin posibilitatea eliminării metodelor de securitate internă aplicate de emitenții și producătorii de cartele cu bandă magnetică

Se dă în continuare un exemplu de realizare a invenției în legătură cu figurile de la 1 la 2 ce reprezintă:

- fig 1 vedere în perspectivă a sistemului de securizare a utilizării cartelelor cu bandă magnetică, conform metodei, obiect al invenției
- fig 2 schemă bloc a sistemului de securizare a utilizării cartelelor cu bandă magnetică conform invenției.
- fig 3 exemplu de implementare, prin aplicarea pe un dispozitiv de tip ATM existent

Sistemul de securizare a utilizării cartelelor cu bandă magnetică se compune, conform invenției, dintr-un semi-disc **1**, ce este prevăzut cu o fantă specială de grosimea unei cartele magnetice și lățimea unei lungimi de cartelă, un sistem mecanic de încărcare și rotire **2** a cartelei, senzori pentru detecția prezenței și poziției cartelei **3**, motoare electrice pentru angrenarea sistemului mecanic **4**, un modul electronic de comandă și control a ansamblului **5** și o cutie de protecție fizică **6**, în care sunt amplasate toate componentele sistemului.

La introducerea unei cartele în fanta special realizată a semi-discului **1**, senzorii **2**, sesizează prezența cartelei și dacă poziția cartelei este conformă cu poziția prestabilită transmit un semnal digital către modulul electronic de

comandă și control 5, care transmite mai departe către motoarele electrice 4, ce angrenează sistemul mecanic de încărcare și rotire 2, comanda de rotire și ulterior de încărcare în dispozitivul unde se va realiza tranzacția și citirea securizată a cartelei cu bandă magnetică. După finalizarea tranzacțiilor cu cartela, dispozitivul va evacua cartela către sistemul de securizare, care îl va prelua prin sistemul mecanic de încărcare 2, și îl va inapoia utilizatorului în același mod în care a fost introdus, protejând împotriva citirii neautorizate.

## Revendicări

1. Metodă de securizare a utilizării cartelelor cu banda magnetică, **caracterizată prin aceea că**, preia cartela cu bandă magnetică în poziție perpendiculară față de utilizarea normală și o rotește cu 90 de grade, introducând-o în fluxul uzual, făcând inutil orice dispozitiv neautorizat de copiere a informațiilor.
2. Sistem de securizare a utilizării cartelelor cu bandă magnetică, care pune în aplicare metoda din revendicarea 1, caracterizat prin aceea că este constituit dintr-un semi-disc **1**, ce este prevăzut cu o fantă specială de grosimea unei cartele magnetice și lățimea unei lungimi de cartelă, un sistem mecanic de încărcare și rotire **2** a cartelei, senzori pentru detecția prezenței și poziției cartelei **3**, motoare electrice pentru angrenarea sistemului mecanic **4**, un modul electronic de comandă și control a ansamblului **5** și o cutie de protecție fizică **6**, în care sunt amplasate toate componentele sistemului.

Q-2010-00545--  
24-06-2010

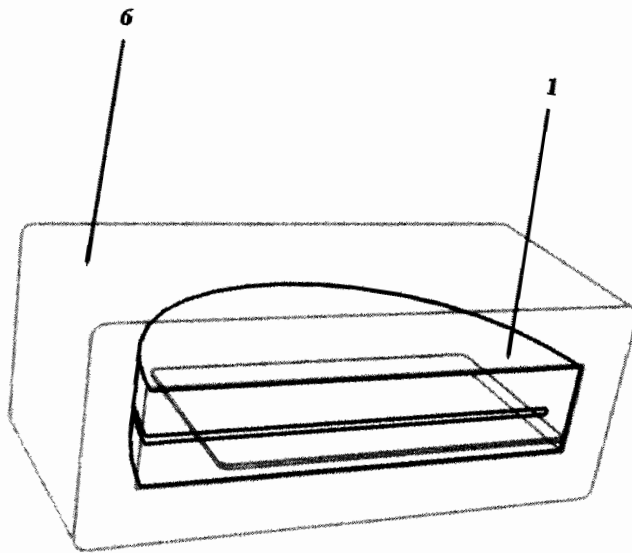


Fig. 1

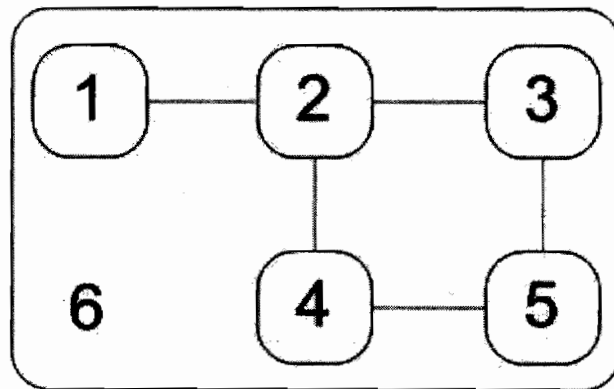


Fig 2.

a-2010-00545--  
24-06-2010

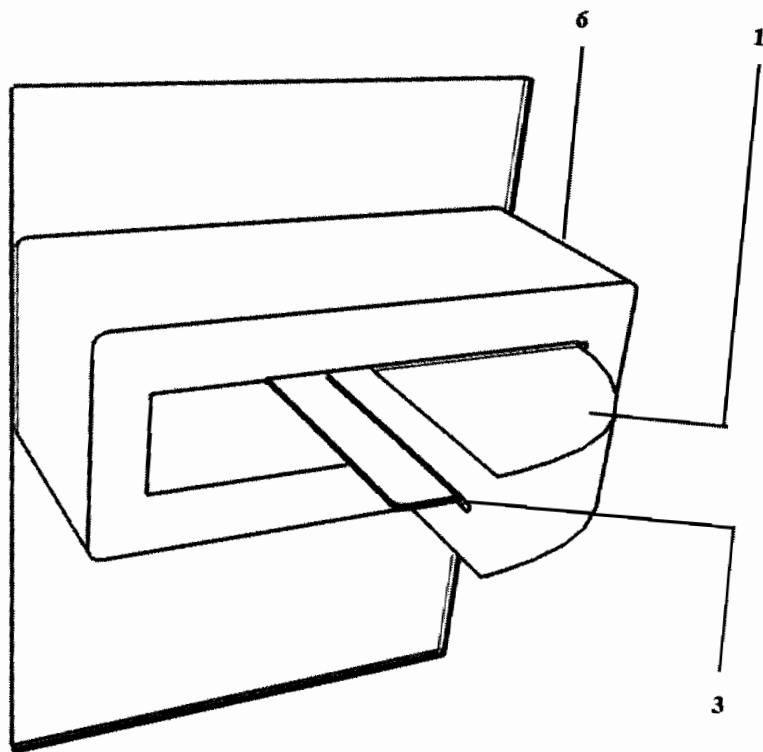


Fig. 3