



(12) CERERE DE BREVET DE INVENȚIE

(21) Nr. cerere: a 2010 01057

(22) Data de depozit: 05.11.2010

(41) Data publicării cererii:
30.05.2011 BOPI nr. 5/2011

(71) Solicitant:
• STATE GEORGE, ALEEA SPITALULUI
NR. 5, BĂICOI, PH, RO;
• STATE MARIAN, STR. SPITALULUI NR.3,
BĂICOI, PH, RO;
• STATE MIHAI, STR. SPITALULUI NR.6,
BĂICOI, PH, RO

(72) Inventatori:
• STATE GEORGE, ALEEA SPITALULUI
NR. 5, BĂICOI, PH, RO;
• STATE MARIAN, STR. SPITALULUI NR.3,
BĂICOI, PH, RO;
• STATE MIHAI, STR. SPITALULUI NR.6,
BĂICOI, PH, RO

(54) **EXTRACTOR CU DISCURI PENTRU RECUPERAREA
PRODUSELOR PETROLIERE SAU SIMILARE DE PE
SUPRAFAȚA APELOR**

(57) Rezumat:

Invenția se referă la un extractor cu discuri pentru recuperarea produselor petroliere sau similare de pe suprafața apelor. Extractorul conform invenției este alcătuit dintr-un batiu (1) principal, pe care este montat un motor (2) de acționare a unui arbore (5) principal, pe acesta din urmă fiind montate niște discuri (11) extractoare, iar între acestea fiind poziționate pe o placă (12) suport, fixă, niște racloare-jgheab (15) duble, sau pe o placă (20) mobilă, stânga, fiind montate niște racloare-jgheab (23) stânga, iar pe o placă (21) suport, mobilă, dreapta, fiind poziționate niște racloare-jgheab (24) dreapta, simple.

Revendicări: 10
Figuri: 15

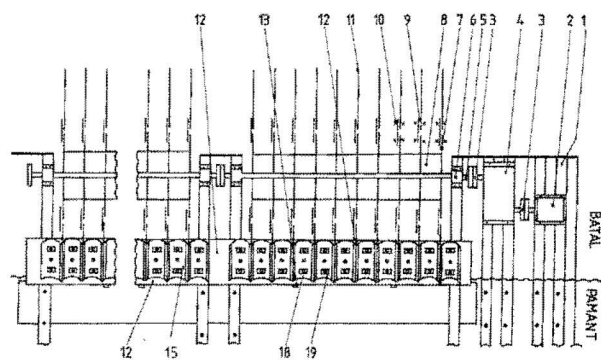
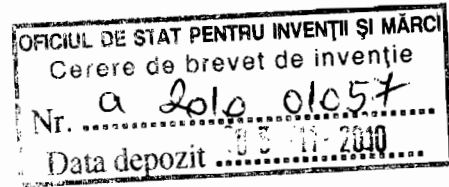


Fig. 1

Cu începere de la data publicării cererii de brevet, cererea asigură, în mod provizoriu, solicitantului, protecția conferită potrivit dispozițiilor art.32 din Legea nr.64/1991, cu excepția cazurilor în care cererea de brevet de invenție a fost respinsă, retrasă sau considerată ca fiind retrasă. Întinderea protecției conferite de cererea de brevet de invenție este determinată de revendicările conținute în cererea publicată în conformitate cu art.23 alin.(1) - (3).



Descriere



Inventia se refera la un extractor cu discuri pentru recuperarea produselor petroliere sau similare de pe suprafata apelor.

Sunt cunoscute instalatii pentru curatirea si recuperarea produselor petroliere, uleioase sau similare, de pe suprafata apelor, asa cum se prezinta si in brevetul nr. 3037784 din Germania, alcatuite din module de discuri rotitoare pe suprafata carora adera produsele respective, precum si din mijloace de raziure reglabile si din sisteme de colectare si de depozitare a produselor recuperate.

Problema tehnica pe care o rezolva inventia este de a realiza un extractor cu discuri, care sa permita adaptarea si autoreglarea elementelor constructive ale extractorului, in functie de recuperare.

Extractorul cu discuri, conform inventiei, prezinta o constructie simpla si o fiabilitate ridicata si este alcatuit dintr-un batiu principal pe care este montat un motor de actionare a unui arbore principal, pe arborele principal fiind montate niste discuri extractoare, iar intre discurile extractoare sunt pozitionate, pe o placa suport fixa, niste racloare-jgheab duble sau, pe o placa suport mobila stanga, niste racloare jgheab, simple, stanga, iar pe o placa suport, mobila, dreapta, niste racloare jgheab, simple, dreapta.

Se dau in continuare, doua exemple de realizare a inventiei, in legatura cu figurile de la 1 la 15, care reprezinta:

Fig.1-vedere de ansamblu a extractorului cu discuri, conform unui prim exemplu de realizare a inventiei;

Fig.2-sectiune transversala prin extractorul cu discuri cu racloare-jgheab duble;

Fig.3-sectiune transversala, dupa un plan A-A, conform Fig.6;

Fig.4-sectiune transversala, dupa un plan B-B, conform Fig.6;

Fig.5-vedere laterala a unui jgheab dublu;

Fig.6-vedere de sus a unui raclor-jgheab dublu;

Fig.7-sectiune transversala, dupa un plan C-C, conform Fig.6;

Fig.8-sectiune transversala dupa un plan D-D, conform fig.6;

Fig.9-vedere de ansamblu a extractorului cu discuri, conform unui al doilea exemplu de realizare a inventiei;

Fig.10-sectiune transversala prin extractorul cu discuri si cu racloare-jgheab, simple;

Fig.11-sectiune transversala dupa un plan E-E, conform Fig.13;

Fig.12-vedere laterala a unui raclor-jgheab simplu;

Fig.13-vedere de sus a unui raclor-jgheab simplu;

Fig.14-vedere de sus a dispozitivului de tractiune a racloarelor-jgheab simple;

Fig.15-vedere laterala a dispozitivului de tractiune a racloarelor-jgheab simple.

Extractorul cu discuri, conform unui prim exemplu de realizare a inventiei, este alcatuit dintr-un batiu principal 1, pe care este montat un motor de actionare 2 cuplat prin intermediul unui cuplaj mecanic 3 si a unui reductor de turatie 4, cu un arbore principal 5 al extractorului

Arborele 5 este sprijinit pe niste lagare principale 6 cu rulmenti oscilanti. Pe arborele principal 5 sunt montate niste inele port-discuri 7, centrate cu ajutorul unor placi intermediare 8, iar pe inelele port-discuri 7 sunt montate niste semiflanse centrale 9 pe care sunt fixate, cu ajutorul unor suruburi de strangere 10, niste discuri extractoare 11.

O placa suport 12, prevazuta cu fante in dreptul fiecarui disc extractor 11, se sprijina pe batiul principal 1, prin intermediul unor articulatii inferioare 13 si al unor suporturi de reglare 14, ce

permit modificarea unghiului placii suport 12, fata de batiul principal 1, corespunzator cerintelor tehnologice.

Placa suport 12 sustine racloare-jgheab, duble 15, confectionate din materiale elastice, spre exemplu otel de arc cu sectiunea transversala parabolica sau trapezoidala si care sunt prevazute cu niste garnituri de raclare 16, presate pe fetele discurilor extractoare 11.

Prinderea racloarelor-jgheab 15 de placa suport 12 se face cu ajutorul unor suruburi de montaj 17, care asigura o mobilitate limitata a racloarelor-jgheab 15 fata de placa suport 12, astfel incat sa fie posibila autocentrarea garniturilor de raclare 16, in functie de abaterile de la planitate ale fetelor discurilor extractoare 11.

De racloarele-jgheab 15 sunt fixate niste suruburi de reglare 18 si niste placi de presiune 19 care asigura pretensionarea controlata a racloarelor-jgheab 15 si a garniturilor de raclare 16, pe fetele discurilor extractoare 11.

Garniturile de raclare 16 sunt fixate de racloarele jgheab 15 prin nituri sau suruburi si sunt confectionate din materiale care nu produc prin frecare, scantei, supraincalziri sau electricitate statica, spre exemplu, din bronz, alama, aluminiu, cauciuc, teflon, pasla, lemn etc.

Conform unui al doilea exemplu de realizare a inventiei, extractorul cu discuri este prevazut cu o placa suport mobila stanga 20 si cu o placa suport mobila dreapta 21, prevazute cu fante in dreptul fiecarui disc extractor 11 si sprijinite pe placa suport fixa 12, prin intermediul unor role de sprijin 22.

Pe placa mobila stanga 20, sunt montate niste racloare-jgheab, simple stanga 23, iar pe placa mobila dreapta 21, sunt montate niste racloare-jgheab simple, dreapta 24, asamblarea racloarelor simple 23 si 24 pe placile mobile 20 si 21 fiind realizata cu ajutorul unor suruburi de prindere 25.

Racloarele simple 23 si 24 sunt prevazute deasemenea cu garnituri de raclare 16 care preseaza fetele discurilor extractoare 11 si se autocentreaza pe acestea datorita jocului existent intre suruburile de prindere 25 si racloarele 23 si 24.

Pretensionarea controlata a racloarelor simple 23 si 24 si a garniturilor de raclare 16 pe fetele discurilor extractoare 11 se realizeaza cu ajutorul cate unui resort elastic 26 prins de fiecare placa mobila, stanga si dreapta, 20 si 21 prin intermediul unor suporturi de prindere 27, iar de placa suport fixa 12, prin intermediul unor suporturi laterali 28 si a unor suruburi de tractiune 29.

Revendicari

1. Extractor cu discuri pentru recuperarea produselor petroliere sau similare de pe suprafata apelor, prevazut cu un batiu (1) pe care este montat un motor de actionare (2) a unui arbore principal (5), **caracterizat prin aceea ca**, pe arborele principal (5) sunt montate niste discuri extractoare (11), iar intre discurile extractoare (11) sunt pozitionate, conform unui prim exemplu de realizare a inventiei pe o placa suport fixa (12), niste racloare-jgheab duble (15) sau conform unui al doilea exemplu de realizare a inventiei, pe o placa suport mobila stanga (20) niste racloare-jgheab simple stanga (23), iar pe o placa suport mobila dreapta (21), niste racloare-jgheab simple dreapta (24).

2. Extractor cu discuri, conform revendicarii 1, **caracterizat prin aceea ca** discurile extractoare (11) sunt fixate prin niste suruburi de strangere (10) pe niste semiflanse centrale (9), asamblate cu niste inele port-discuri (7), inelele port-discuri (7) fiind asamblate si centrate pe arborele principal (5), cu ajutorul unor placi intermediare (8).

3. Extractor cu discuri, conform revendicarii 1, **caracterizat prin aceea ca**, placa suport fixa (12) este prevazuta cu fante in dreptul fiecarui disc extractor (11) si se sprijina pe batiul principal (1) prin intermediul unor articulatii inferioare (13) si al unor suporti de reglare (14).

4. Extractor cu discuri, conform revendicarilor 1 si 3, **caracterizat prin aceea ca** fiecare raclor -jgheab dublu (15) este confectionat din materiale elastice, spre exemplu din otel arc cu sectiunea transversala parabolica sau trapezoidala si este prevazut cu niste garnituri de raclare (16) presate pe fetele discurilor extractoare (11).

5. Extractor cu discuri, conform revendicarilor 1,3 si 4 **caracterizat prin aceea ca** prinderea racloarelor-jgheab duble (15) de placa suport fixa (12), se face cu ajutorul unor suruburi de montaj (17), care asigura o mobilitate limitata a racloarelor duble (15) fata de placa suport fixa (12) si permite autocentrarea garniturilor de raclare (16) pe fetele discurilor extractoare (11).

6. Extractor cu discuri, conform revendicarilor 1,3,4 si 5 **caracterizat prin aceea ca** de racloarele-jgheab duble (15) sunt fixate niste suruburi de reglare (18) si niste placi de presiune (19); care asigura pretensionarea controlata a racloarelor-jgheab duble (15) si a garniturilor de raclare (16), pe fetele discurilor extractoare (11).

7. Extractor cu discuri, conform revendicarilor 1 si 4 **caracterizat prin aceea ca** garniturile de raclare (16) sunt confectionate din materiale care nu produc, prin frecare scantei, supraincalziri sau electricitate statica, spre exemplu din bronz, alama, aluminiu, cauciuc, teflon, pasla, lemn etc.

8. Extractor cu discuri, conform revendicarii 1, **caracterizat prin aceea ca** placile suport mobile stanga si dreapta (20 si 21) sunt prevazute cu fante in dreptul fiecarui disc extractor (11) si sunt sprijinite pe placa suport fixa (12), prin intermediul unor role de sprijin (22).

9. Extractor cu discuri, conform revendicarii 1, **caracterizat prin aceea ca** racloarele simple (23 si 24) sunt asamblate pe placile mobile (20 si 21) cu ajutorul unor suruburi de prindere cu joc (25), care permit autocentrarea fata de fetele discurilor extractoare (11) si sunt prevazute cu garnituri de raclare (16).

10. Extractor cu discuri, conform revendicarii 1, **caracterizat prin aceea ca** pretensionarea controlata a racloarelor simple (23 si 24) si a garniturilor de raclare (16) pe fetele discurilor extractoare (11) se realizeaza cu ajutorul unor resorturi elastice (26), prinse de placile mobile (20 si 21) prin intermediul unor suporti de prindere (27), iar de placa suport fixa (12), prin intermediul unor suporti laterali (28) si a unor suruburi de tractiune (29).

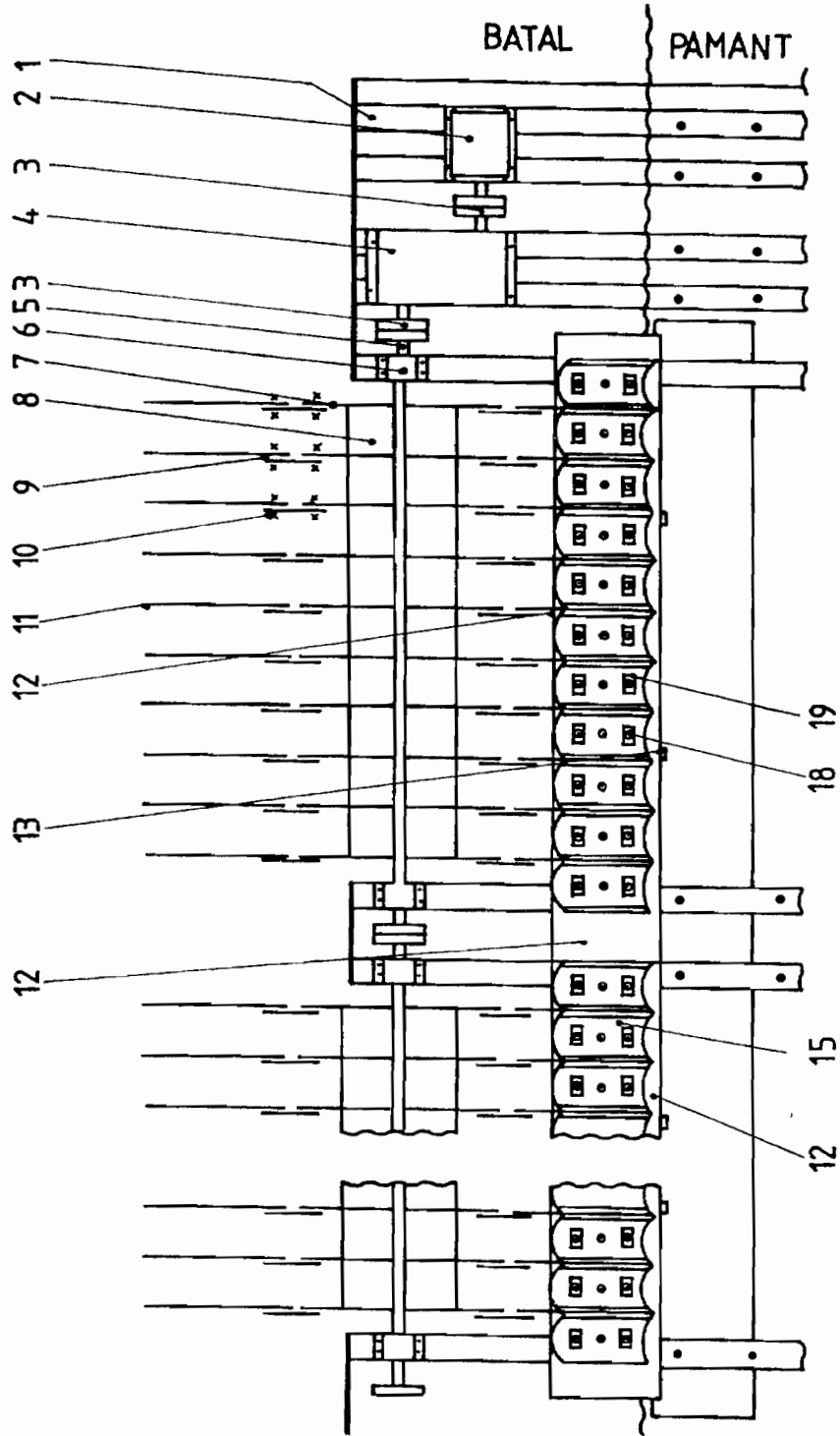


Fig. 1

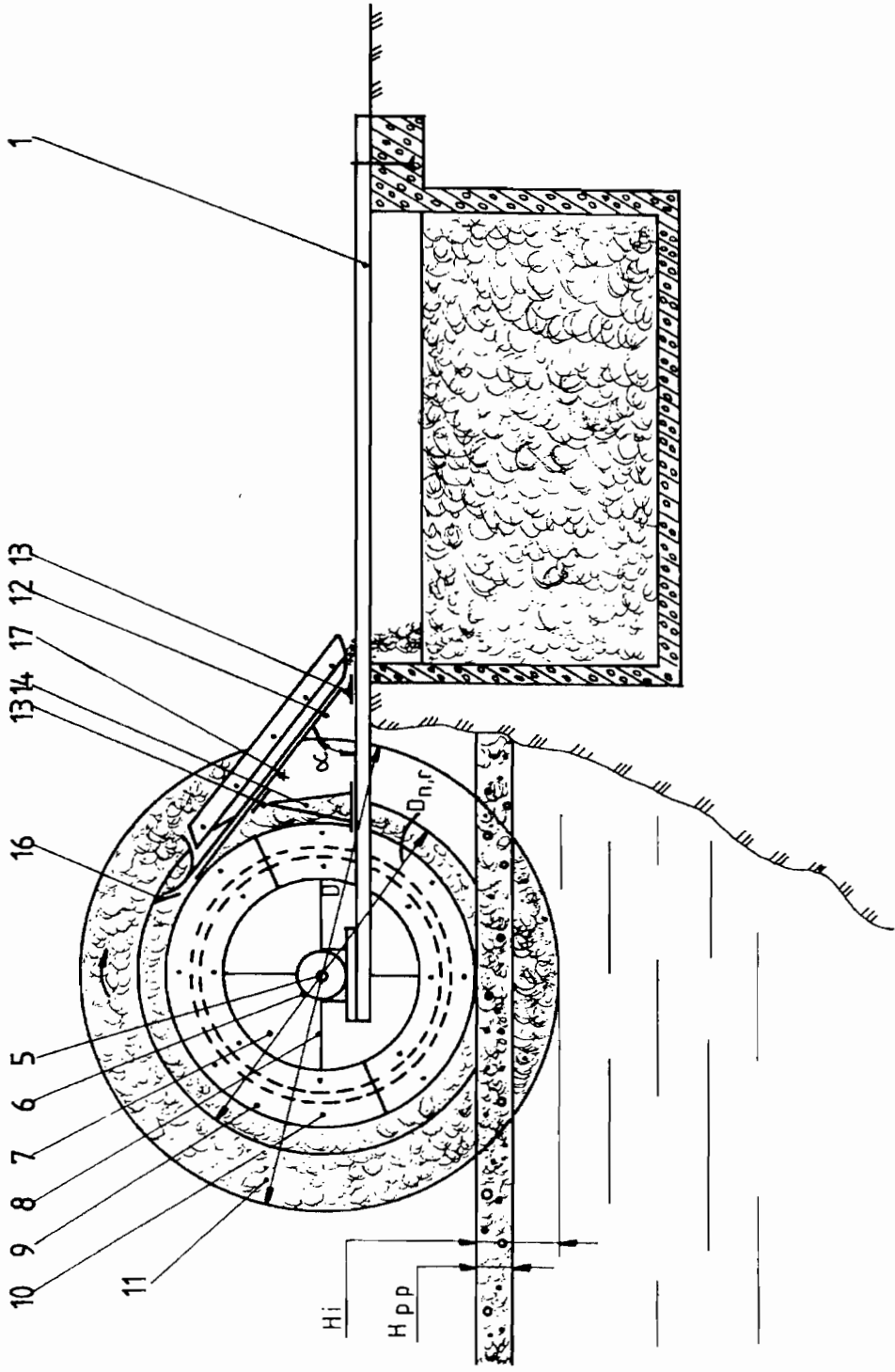


Fig. 2

SECȚIUNE A-A

SECȚIUNE B-B

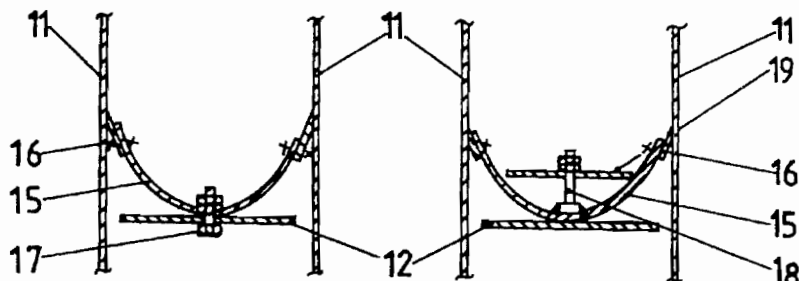


Fig.3

Fig.4

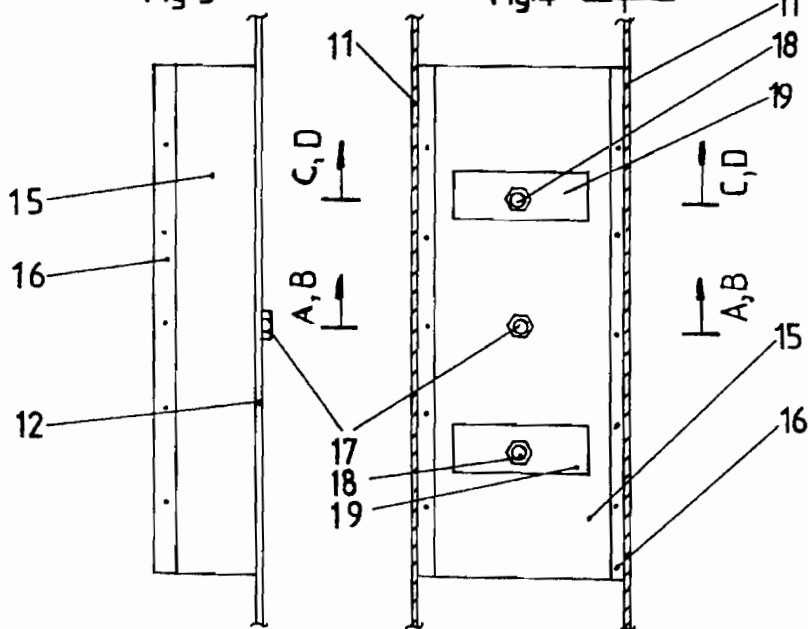


Fig.5

Fig.6

SECȚIUNE C-C

SECȚIUNE D-D

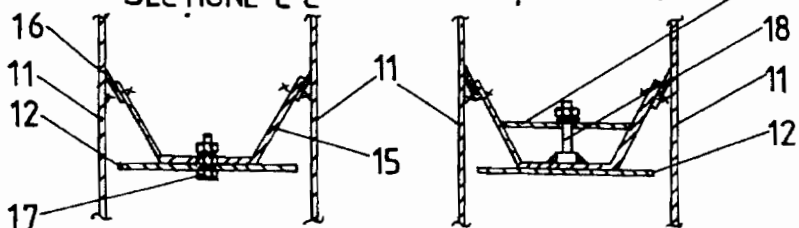


Fig.7

Fig.8

05 -11- 2010

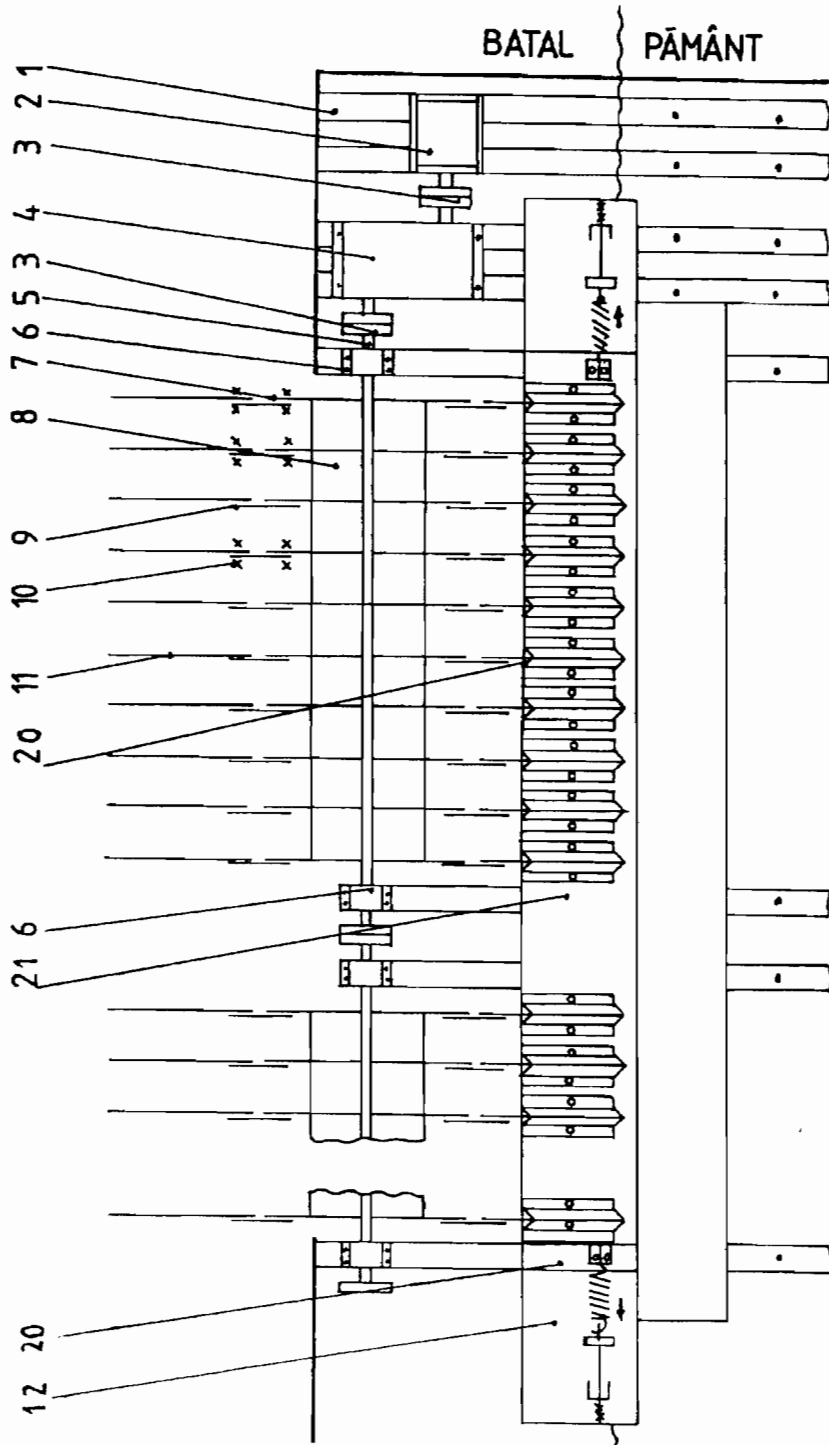


Fig. 9

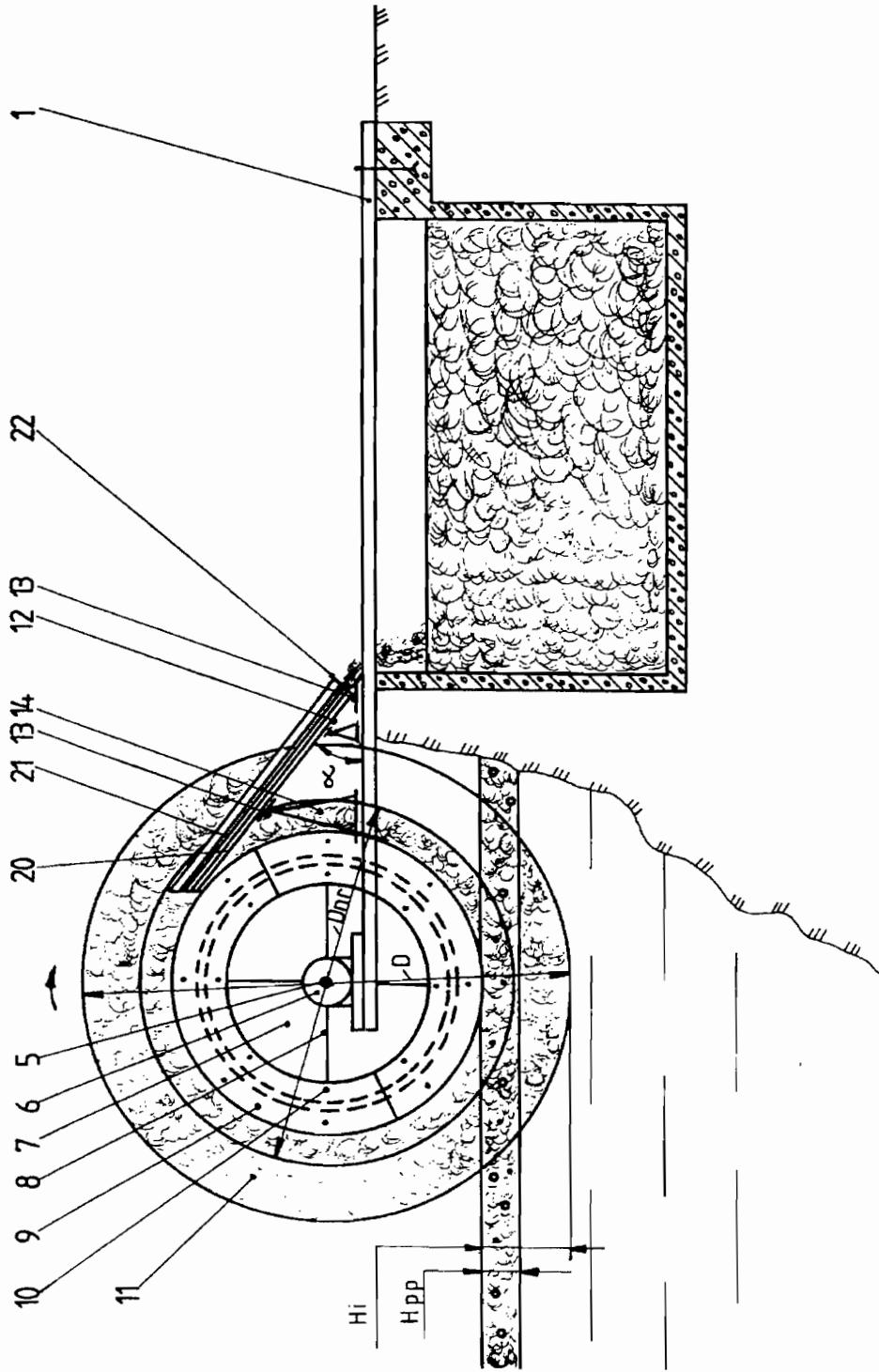


Fig. 10

Sectiunea E-E

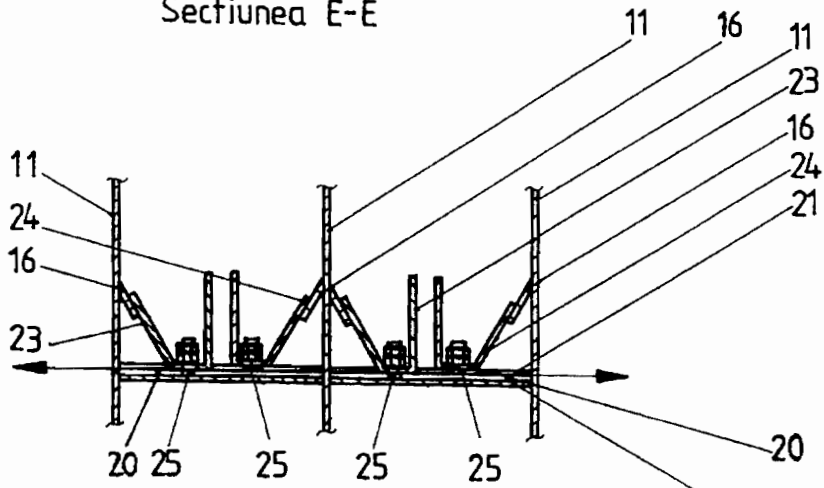


Fig.11

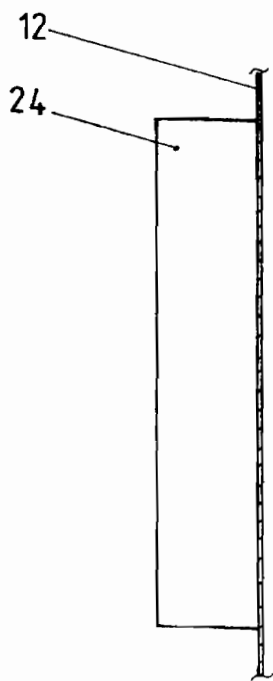


Fig.12

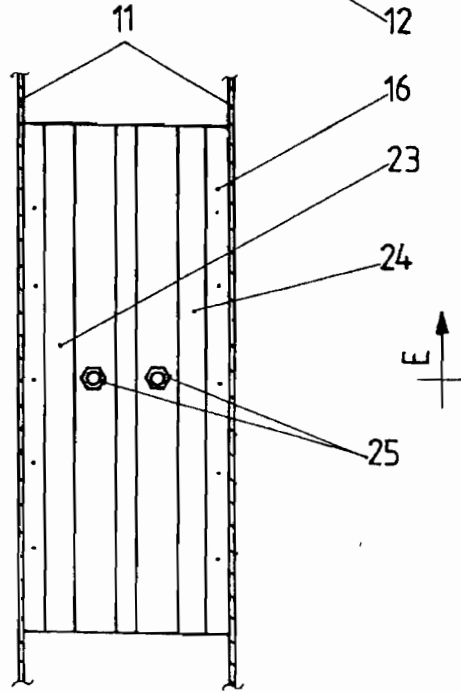


Fig.13

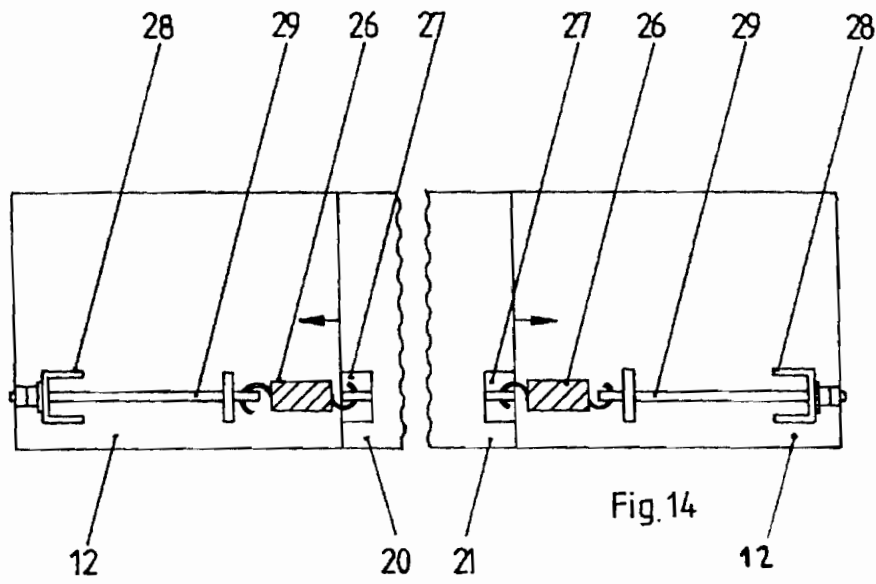


Fig. 14

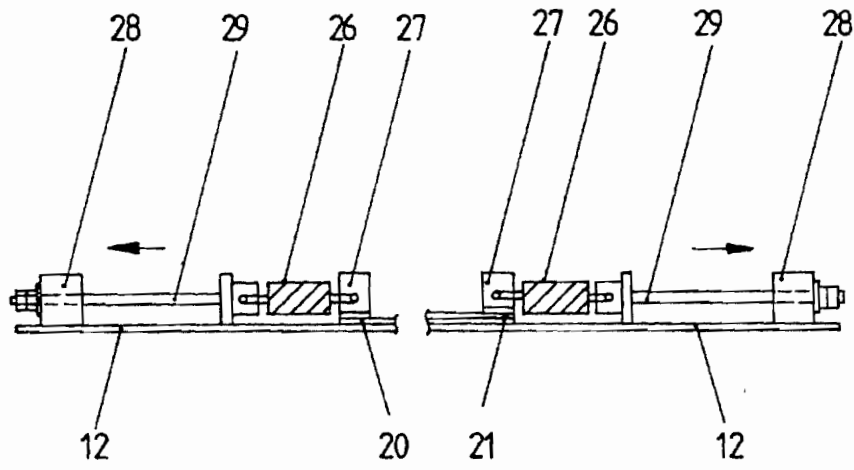


Fig. 15