



(12)

## BREVET DE INVENȚIE

(21) Nr. cerere: **a 2010 01057**

(22) Data de depozit: **05/11/2010**

(45) Data publicării mențiunii acordării brevetului: **28/10/2016** BOPI nr. **10/2016**

(41) Data publicării cererii:  
**30/05/2011** BOPI nr. **5/2011**

(73) Titular:  
• **STATE GEORGE, STR.SPITALULUI NR. 5, BĂICOI, PH, RO;**  
• **STATE MARIAN, STR. SPITALULUI NR.3, BĂICOI, PH, RO;**  
• **STATE MIHAI, STR. SPITALULUI NR.6, BĂICOI, PH, RO**

(72) Inventatori:  
• **STATE GEORGE, STR.SPITALULUI NR. 5, BĂICOI, PH, RO;**  
• **STATE MARIAN, STR. SPITALULUI NR.3, BĂICOI, PH, RO;**  
• **STATE MIHAI, STR. SPITALULUI NR.6, BĂICOI, PH, RO**

(56) Documente din stadiul tehnicii:  
**GB 2063696 A; US 4172036**

(54) **EXTRACTOR CU DISCURI PENTRU RECUPERAREA  
PRODUSELOR PETROLIERE SAU SIMILARE DE PE  
SUPRAFAȚA APELOR**



# RO 126316 B1

1           Invenția se referă la un extractor cu discuri pentru recuperarea produselor petroliere sau similare de pe suprafața apelor.

3           Sunt cunoscute instalații pentru curățirea și recuperarea produselor petroliere, cum ar fi cea dezvoltată în documentul **GB 2063696 A**, care este alcătuită din două seturi de discuri montate pe câte un arbore antrenat de un motor. Între discuri sunt prevăzute niște piese de susținere pentru niște palete ce au rolul de raclare a discurilor, iar pentru colectarea produselor raclate, sunt prevăzute niște canale de transport. Paletele de raclare sunt montate înclinat, cu posibilitate de pivotare, au marginile ascuțite, iar porțiunea de contact cu discul este prevăzută cu un rid și cu un cap extensibil.

9           Este cunoscut, de asemenea, documentul **US 4172036**, care dezvoltă un extractor de resturi petroliere din ape, alcătuit din mai multe module de discuri montate pe niște arbori. Discurile sunt prevăzute cu niște racloare concave, cu marginile drepte și cu niște jgheaburi de colectare.

15          Problema tehnică pe care o rezolvă invenția este asigurarea unei mobilități largi a racloarelor, și autocentrarea garniturilor de raclare pe fețele discurilor extractoare.

17          Extractorul cu discuri, conform invenției, pe batiul principal se sprijină o placă suport, prevăzută cu fante în dreptul fiecărui disc extractor, prin intermediul unor articulații inferioare și al unor suporturi de reglare, ce permit modificarea unghiului plăcii suport față de batiul principal, iar placa suport susține racloarele care sunt de forma unui jgheab, realizate prin unirea fiecărui raclor, arcuit sau drept, cu raclorul montat pe fața discului extractor alăturat, montarea pe placa suport fiind făcută cu niște șuruburi ce asigură o mobilitate față de aceasta, și permit autocentrarea unor garnituri de raclare pe fețele discurilor de raclare, iar niște șuruburi de reglare și niște plăci de presiune asigură pretensionarea controlată a racloarelor. Racloarele sunt confecționate din materiale elastice, oțel arc, și au secțiunea transversală parabolică sau trapezoidală.

27          Într-un alt exemplu de realizare, racloarele sunt asamblate pe niște plăci mobile, prin niște șuruburi de prindere cu joc, ce permit autocentrarea față de fețele discurilor extractoare, iar pretensionarea racloarelor este realizată prin niște resorturi elastice prinse de plăcile mobile prin niște suporturi de prindere, iar de placa suport, prin intermediul unor suporturi laterale și al unor șuruburi de tracțiune.

31          Se dau, în continuare, două exemple de realizare a invenției, în legătură cu fig. 1...15, ce reprezintă:

33          - fig. 1, vedere de ansamblu a extractorului cu discuri, conform unui prim exemplu de realizare a invenției;

35          - fig. 2, secțiune transversală prin extractorul cu discuri cu racloare-jgheab duble;

37          - fig. 3, secțiune transversală, după un plan **A-A**, conform fig. 6;

39          - fig. 4, secțiune transversală, după un plan **B-B**, conform fig. 6;

41          - fig. 5, vedere laterală a unui jgheab dublu;

43          - fig. 6, vedere de sus a unui raclor-jgheab dublu;

45          - fig. 7, secțiune transversală, după un plan **C-C**, conform fig. 6;

47          - fig. 8, secțiune transversală după un plan **D-D**, conform fig. 6;

49          - fig. 9, vedere de ansamblu a extractorului cu discuri, conform unui al doilea exemplu de realizare a invenției;

51          - fig. 10, secțiune transversală prin extractorul cu discuri și cu racloare-jgheab simple;

53          - fig. 11, secțiune transversală după un plan **E-E**, conform fig. 13;

55          - fig. 12, vedere laterală a unui raclor-jgheab simplu;

57          - fig. 13, vedere de sus a unui raclor-jgheab simplu;

59          - fig. 14, vedere de sus a dispozitivului de tracțiune a racloarelor-jgheab simple;

61          - fig. 15, vedere laterală a dispozitivului de tracțiune a racloarelor-jgheab simple.

# RO 126316 B1

Extractorul cu discuri, conform invenției, este alcătuit dintr-un batiu principal <b>1</b> , pe care este montat un motor de acționare <b>2</b> , cuplat prin intermediul unui cuplaj mecanic <b>3</b> și al unui reductor de turație <b>4</b> , cu un arbore principal <b>5</b> al extractorului.	1 3
Arborele <b>5</b> este sprijinit pe niște lagăre principale <b>6</b> cu rulmenți oscilanți. Pe arborele principal <b>5</b> sunt montate niște inele port-discuri <b>7</b> , centrate cu ajutorul unor plăci intermediare <b>8</b> , iar pe inelele port-discuri <b>7</b> sunt montate niște semiflanșe centrale <b>9</b> , pe care sunt fixate, cu ajutorul unor șuruburi de strângere <b>10</b> , niște discuri extractoare <b>11</b> .	5 7
O placă suport <b>12</b> , prevăzută cu fante în dreptul fiecărui disc extractor <b>11</b> , se sprijină pe batiul principal <b>1</b> , prin intermediul unor articulații inferioare <b>13</b> și al unor suporturi de reglare <b>14</b> , ce permit modificarea unghiului plăcii suport <b>12</b> față de batiul principal <b>1</b> , corespunzător cerințelor tehnologice.	9 11
Placa suport <b>12</b> susține niște racloare <b>15</b> , confecționate din materiale elastice, spre exemplu, oțel de arc cu secțiunea transversală parabolică sau trapezoidală, și care sunt prevăzute cu niște garnituri de raclare <b>16</b> , presate pe fețele discurilor extractoare <b>11</b> .	13
Racloarele <b>15</b> sunt de tipul racloare-jgheab, realizate prin unirea fiecărui raclor <b>15</b> , arcuit sau drept, cu raclorul <b>15</b> montat pe fața discului extractor <b>11</b> alăturat.	15
Prinderea racloarelor <b>15</b> jgheab de placa suport <b>12</b> se face cu ajutorul unor șuruburi de montaj <b>17</b> , care asigură o mobilitate limitată a racloarelor <b>15</b> jgheab față de placa suport <b>12</b> , astfel încât să fie posibilă autocentrarea garniturilor de raclare <b>16</b> , în funcție de abaterile de la planeitate ale fețelor discurilor extractoare <b>11</b> .	17 19
De racloarele <b>15</b> jgheab sunt fixate niște șuruburi de reglare <b>18</b> și niște plăci de presiune <b>19</b> care asigură pretensionarea controlată a racloarelor <b>15</b> jgheab și a garniturilor de raclare <b>16</b> pe fețele discurilor extractoare <b>11</b> .	21 23
Garniturile de raclare <b>16</b> sunt fixate de racloarele <b>15</b> jgheab prin nituri sau șuruburi, și sunt confecționate din materiale care nu produc, prin frecare, scântei, supraîncălziri sau electricitate statică, spre exemplu, din bronz, alamă, aluminiu, cauciuc, teflon, pâslă, lemn etc.	25 27
Conform unui al doilea exemplu de realizare a invenției, extractorul cu discuri este prevăzut cu o placă suport mobilă stânga <b>20</b> și cu o placă suport mobilă dreapta <b>21</b> , prevăzute cu fante în dreptul fiecărui disc extractor <b>11</b> , și sprijinite pe placa suport <b>12</b> fixă, prin intermediul unor role de sprijin <b>22</b> .	29 31
Pe placa mobilă stânga <b>20</b> sunt montate niște racloare <b>23</b> jgheab, simple, stânga, iar pe placa mobilă dreapta <b>21</b> sunt montate niște racloare <b>24</b> jgheab, simple, dreapta, asamblarea racloarelor <b>23</b> și <b>24</b> pe plăcile mobile <b>20</b> și <b>21</b> fiind realizată cu ajutorul unor șuruburi de prindere <b>25</b> .	33 35
Racloarele <b>23</b> și <b>24</b> jgheab sunt prevăzute, de asemenea, cu garnituri de raclare <b>16</b> , care presează fețele discurilor extractoare <b>11</b> și se autocentrează pe acestea datorită jocului existent între șuruburile de prindere <b>25</b> și racloarele <b>23</b> și <b>24</b> .	37
Pretensionarea controlată a racloarelor <b>23</b> și <b>24</b> jgheab și a garniturilor de raclare <b>16</b> pe fețele discurilor extractoare <b>11</b> se realizează cu ajutorul câte unui resort elastic <b>26</b> prins de fiecare placă mobilă <b>20</b> și <b>21</b> stânga și dreapta, prin intermediul unor suporturi de prindere <b>27</b> , iar de placa suport fixă <b>12</b> , prin intermediul unor suporturi laterale <b>28</b> și al unor șuruburi de tracțiune <b>29</b> .	39 41 43

# RO 126316 B1

## Revendicări

1

3 1. Extractor cu discuri pentru recuperarea produselor petroliere sau similare de pe  
5 suprafața apelor, prevăzut cu un batiu pe care este montat un motor de acționare (2) a unui  
7 arbore principal (5) sprijinit pe niște lagăre (6) cu rulmenți oscilanți, și pe care sunt montate  
9 niște inele port-discuri (7), centrate cu ajutorul unor plăci intermediare (8), iar pe inelele  
11 port-discuri (7) sunt montate niște semiflanșe centrale (9), pe care sunt fixate, cu ajutorul  
13 unor șuruburi de strângere (10), niște discuri extractoare (11), prevăzute cu niște racloare,  
15 **caracterizat prin aceea că** pe batiul principal (1) se sprijină o placă suport (12) prevăzută  
17 cu fante în dreptul fiecărui disc extractor (11), prin intermediul unor articulații inferioare (13)  
și al unor suporturi de reglare (14) ce permit modificarea unghiului plăcii suport (12) față de  
batiul principal (1), iar placa suport (12) susține racloarele (15) care sunt de forma unui  
jgheab, realizate prin unirea fiecărui raclor (15), arcuit sau drept, cu raclorul (15) montat pe  
fața discului extractor (11) alăturat, montarea pe placa suport (12) fiind făcută cu niște  
șuruburi (17) ce asigură o mobilitate față de aceasta, și permit autocentrarea unor garnituri  
de raclare (16) pe fețele discurilor de raclare (11), iar niște șuruburi de reglare (18) și niște  
plăci de presiune (19) asigură pretensionarea controlată a racloarelor (15).

19 2. Extractor cu discuri pentru recuperarea produselor petroliere sau similare de pe  
21 suprafața apelor, conform revendicării 1, **caracterizat prin aceea că** racloarele (15) sunt  
confecționate din materiale elastice, cum ar fi oțel arc, și au secțiunea transversală  
parabolică sau trapezoidală.

23 3. Extractor cu discuri pentru recuperarea produselor petroliere sau similare de pe  
25 suprafața apelor, prevăzut cu un batiu pe care este montat un motor de acționare (2) a unui  
27 arbore principal (5) sprijinit pe niște lagăre (6) cu rulmenți oscilanți, și pe care sunt montate  
29 niște inele port-discuri (7) centrate cu ajutorul unor plăci intermediare (8), iar pe inelele  
port-discuri (7) sunt montate niște semiflanșe centrale (9), pe care sunt fixate, cu ajutorul  
unor șuruburi de strângere (10), niște discuri extractoare (11), prevăzute cu niște racloare,  
**caracterizat prin aceea că** racloarele (23 și 24) sunt asamblate pe niște plăci mobile (20 și  
21), prin niște șuruburi de prindere cu joc (25), care permit autocentrarea față de fețele  
discurilor extractoare (11), iar pretensionarea racloarelor (23 și 24) este realizată prin niște  
31 resorturi elastice (26) prinse de plăcile mobile (20 și 21) prin niște suporturi de prindere (27).

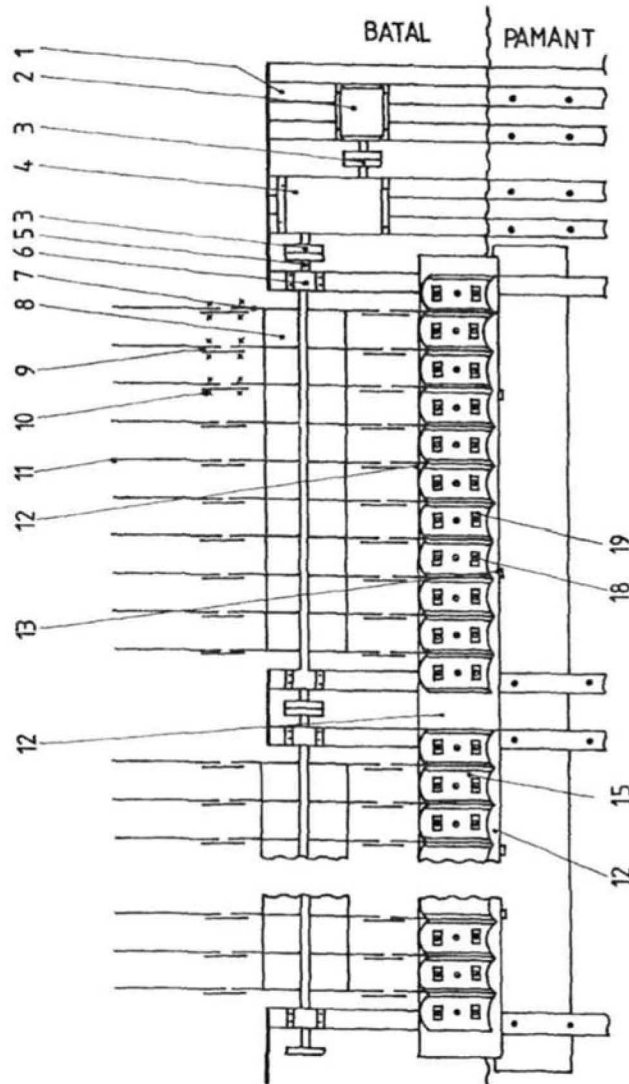


Fig. 1

(51) Int.Cl.  
*E02B 15/04* (2006.01),  
*E02B 15/10* (2006.01)

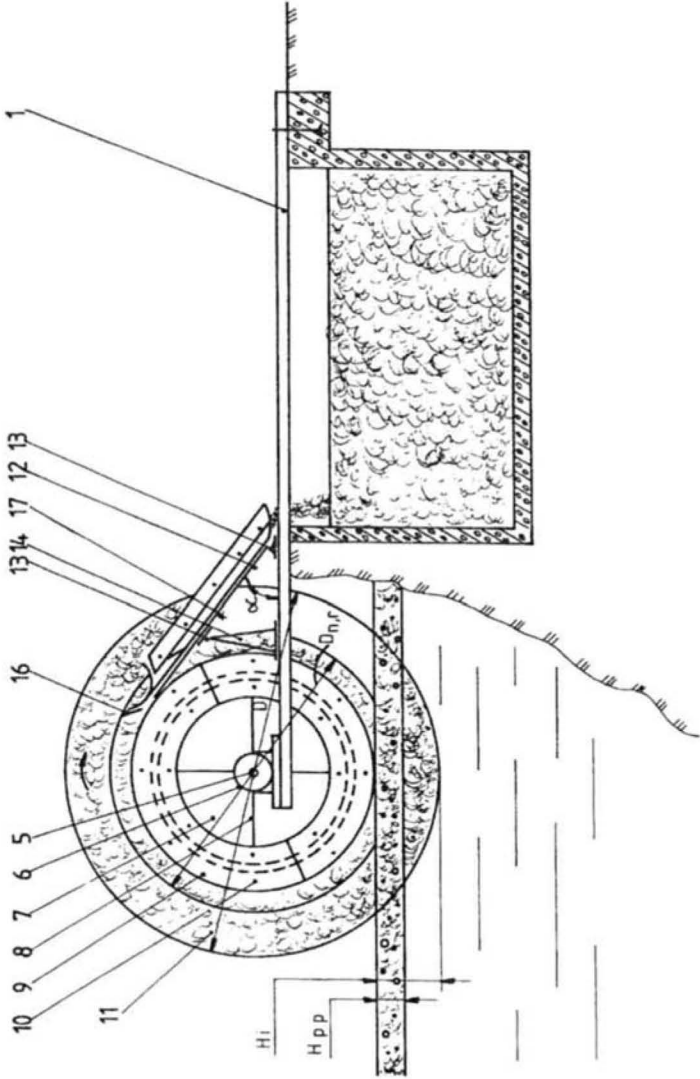
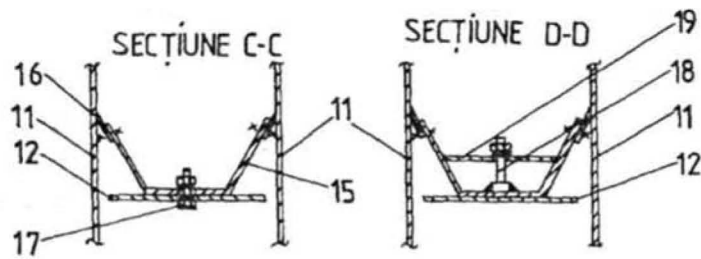
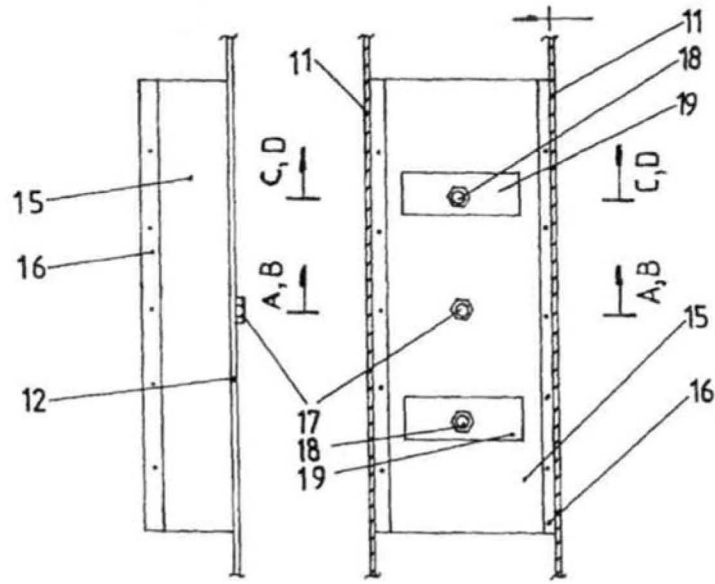
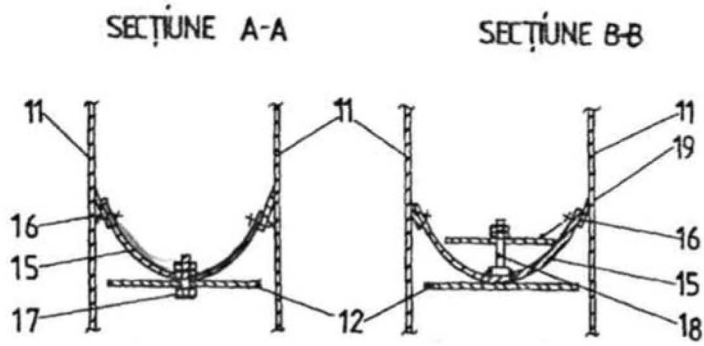


Fig. 2



(51) Int.Cl.  
E02B 15/04 (2006.01),  
E02B 15/10 (2006.01)

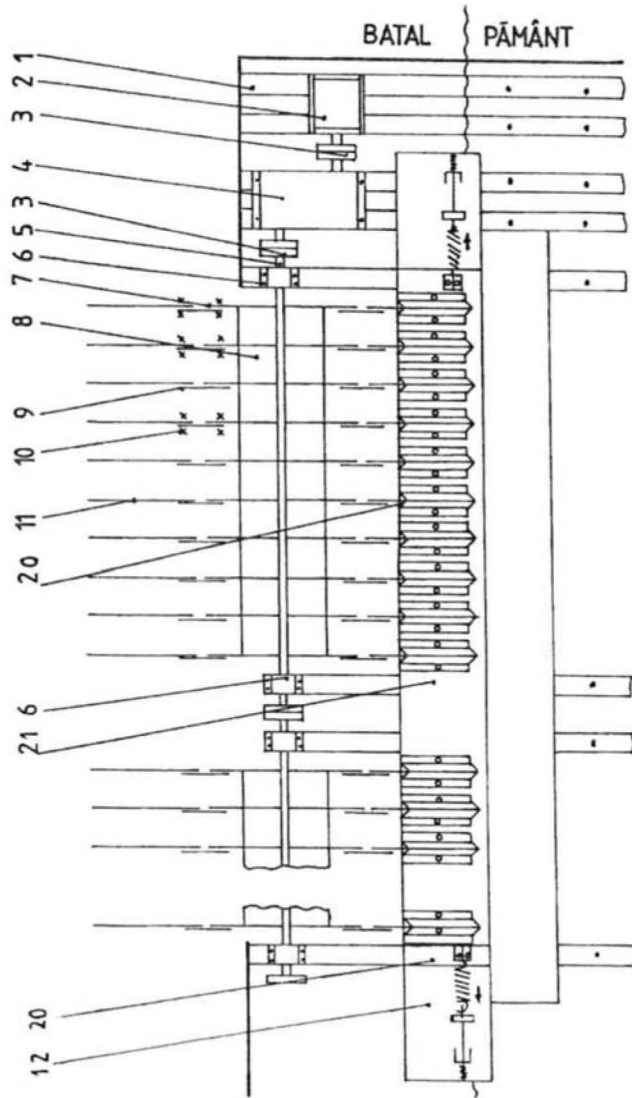


Fig. 9



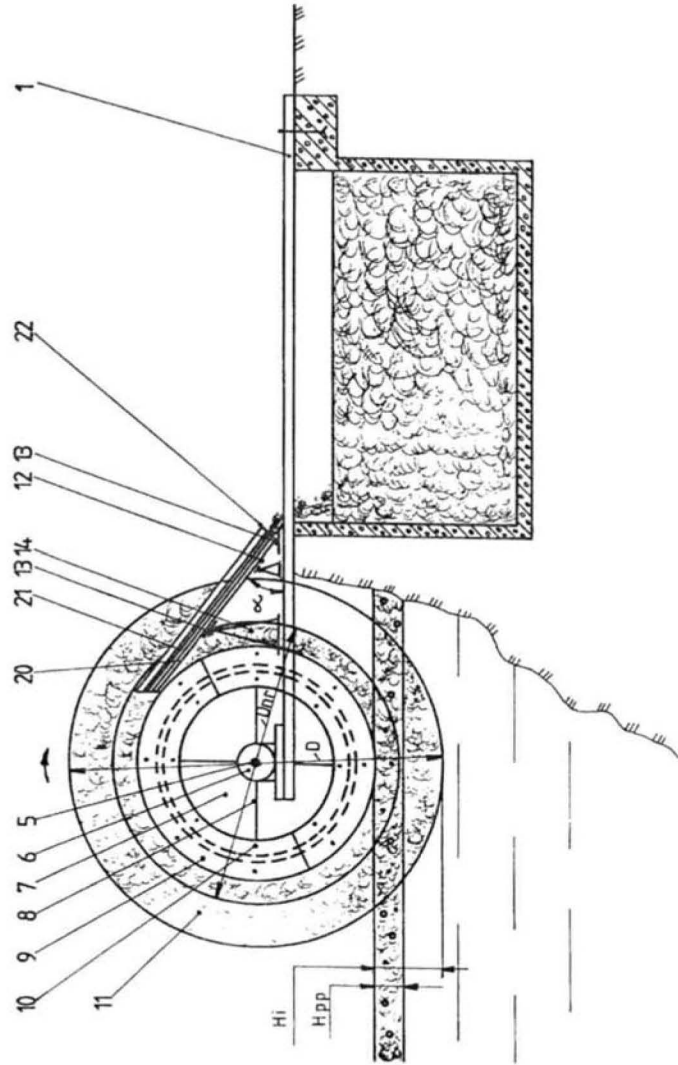


Fig. 10

(51) Int.Cl.  
*E02B 15/04* (2006.01),  
*E02B 15/10* (2006.01)

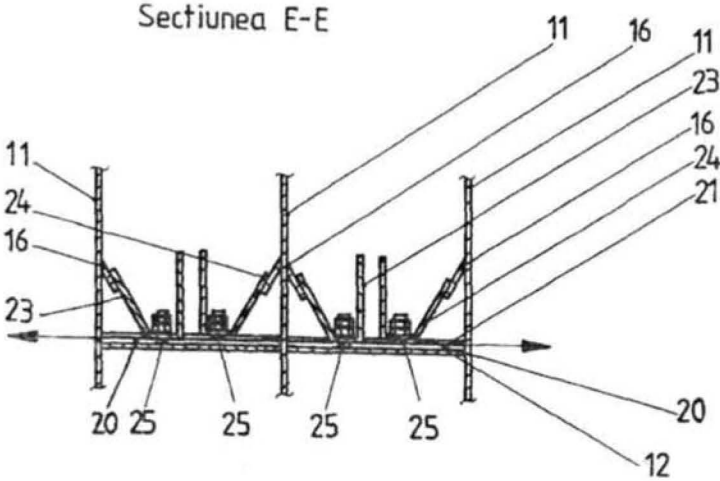


Fig. 11

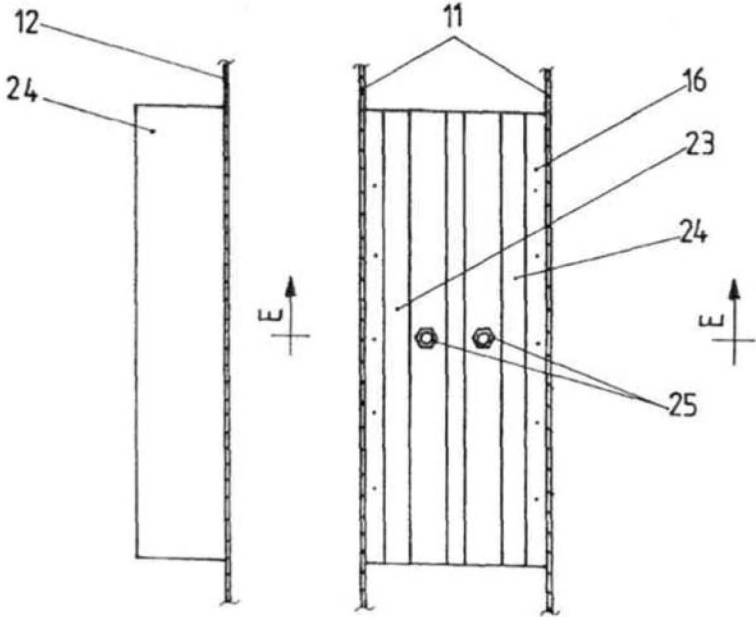


Fig. 12

Fig. 13

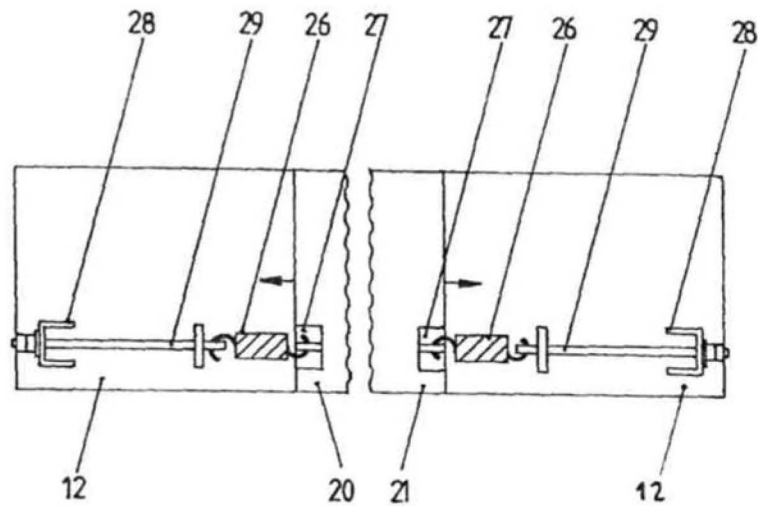


Fig. 14

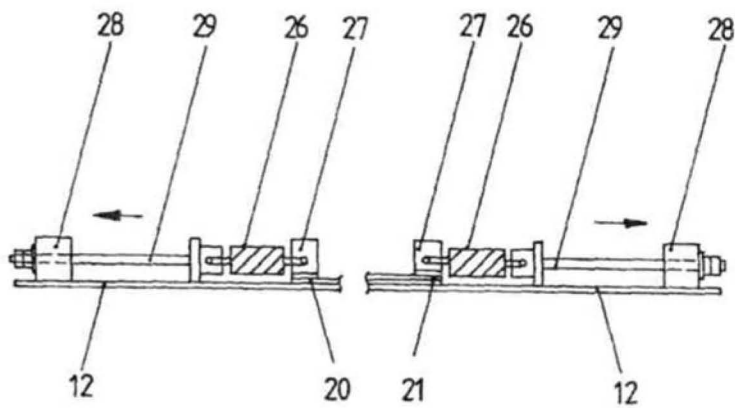


Fig. 15

