

(12) CERERE DE BREVET DE INVENȚIE

(21) Nr. cerere: a 2009 00701

(22) Data de depozit: 09.09.2009

(41) Data publicării cererii:
30.05.2011 BOPI nr. 5/2011

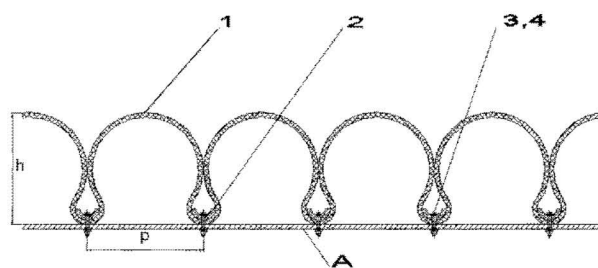
(71) Solicitant:
• INSTITUTUL NAȚIONAL DE
CERCETARE-DEZVOLTARE PENTRU
MAȘINI ȘI INSTALAȚII DESTINATE
AGRICULTURII ȘI INDUSTRIEI
ALIMENTARE,
BD. ION IONESCU DE LA BRAD NR. 6,
SECTOR 1, BUCUREȘTI, B, RO

(72) Inventatori:
• STANCIU LUCIAN,
STR. G-RAL CANDIANO POPESCU NR. 123,
AP. 84, SECTOR 4, BUCUREȘTI, B, RO;
• CRISTEA MIRCEA, BD. ION MIHALACHE
NR. 319, BL. 21, SC. A, ET. 7, AP. 29,
SECTOR 1, BUCUREȘTI, B, RO;
• COJOCARU IOSIF, STR. ȘTIRBEI VODĂ
NR. 162, BL. 22A, SC. A, ET. 5, AP. 17,
SECTOR 1, BUCUREȘTI, B, RO;
• GANEA CRISTU IOAN, STR. AVIAȚIEI
NR. 23, BL. 14D, SC. 1, ET. 1, AP. 6,
SECTOR 1, BUCUREȘTI, B, RO

(54) SISTEM DE AMORTIZARE PENTRU BUNCĂRELE DE
COLECTARE A PRODUSELOR VEGETALE SENSIBILE

(57) Rezumat:

Invenția se referă la un sistem de amortizare pentru buncărele de colectare a produselor vegetale sensibile, montat pe pereții interiori ai buncărelor, destinat unor combine de recoltat, în vederea prevenirii deteriorării fizice a produselor recoltate. Sistemul conform invenției este alcătuit dintr-o placă (1) din cauciuc, profilată elastic, formând o buclă cu o înălțime (h), fixată cu ajutorul unor suporturi (2) speciale, asamblate la un pas (p) prin niște șuruburi (3, 4) cu piulițe, creând un strat protector între produse și peretele unui buncăr (A).



Revendicări: 1

Figuri: 1



4

**SISTEM DE AMORTIZARE PENTRU BUNCĂRELE DE COLECTARE A
PRODUSELOR VEGETALE SENSIBILE**

Invenția se referă la un sistem de amortizare, montat pe pereții interiori ai buncărelor de colectare a produselor vegetale sensibile (exemplu, știuleți de porumb în faza de precoacere numiți și porumb zaharat), destinat unor combine de recoltat, în vederea prevenirii deteriorării fizice a produselor recoltate.

Se cunosc diverse soluții de sisteme ce permit amortizarea șocurilor la deversarea materialelor vegetale în buncăre la recoltare, realizate de către firme din Franța (BRAUD) ; Slovenia (ZMAJ) care aplică placarea pereților cu bandă lisă din material elastic.

Dezavantajul acestor sisteme constă în amortizarea insuficientă a șocurilor la impactul materialului vegetal cu pereții buncărului datorată elasticității reduse a plăcii de cauciuc.

Problema tehnică pe care o rezolvă invenția este amortizarea ciocnirilor dintre produsele vegetale sensibile, (ex. știuleți de porumb în faza de precoacere) și pereții interiori ai buncărului, în vederea reducerii gradului de vătămare fizică a produselor recoltate.

Se dă în continuare un exemplu de realizare a invenției în legătura și cu Fig.1 care reprezintă o secțiune prin Sistemul de amortizare pentru buncăre.

Sistemul de amortizare pentru buncărele de colectare a produselor vegetale sensibile la șocuri destinat combinelor de recoltat, în vederea prevenirii deteriorării produselor vegetale sensibile la recoltare, **conform invenției**, se compune dintr-o placă de cauciuc profilată elastic cu pasul p și înălțimea buclei h fixată cu ajutorul unor suporti speciali de pereții interiori ai buncărului prin șuruburi.

La deversarea materialului recoltat, acesta se lovește de pereții interiori ai buncărului astfel căptușiți cu banda pliată elastic ce face obiectul invenției și care are rolul de a amortiza șocurile.

Invenția propusă înlătură dezavantajele mai sus menționate prin:

- micșorarea la minim a gradului de vătămare a produselor colectate în buncăr;
- extinderea la mai multe tipuri de buncăre pentru colectarea produselor vegetale (ex. tomate, fructe etc).

OFICIUL DE STAT PENTRU INVENȚII ȘI MĂRCI
Cerere de brevet de invenție
Nr. *a 2009 00701*
Data depozit *09-09-2009*



Revendicări

1. Sistemul de amortizare pentru buncărele de colectare a produselor vegetale sensibile destinat unor combine de recoltat, în vederea prevenirii deteriorării produselor vegetale la recoltare, **caracterizat prin aceea că**, este compus din placa de cauciuc **1** care este profilată elastic formând o buclă cu înălțimea **h** fixată cu ajutorul suporturilor speciali **2** asamblați la pasul **p** prin șuruburi cu piulițe **3,4** creând un strat protector între produse și peretele buncărului **A**.



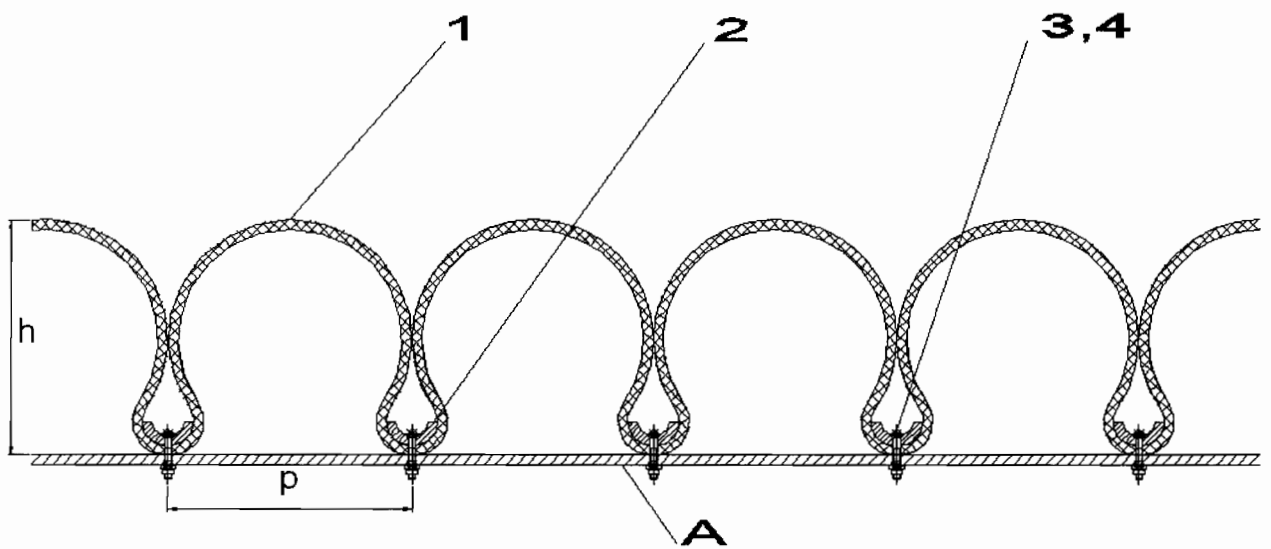


Fig.1

